

LB-4390 LED Komplettanlage



Bedienungsanleitung / User manual

Vielen Dank, dass Sie sich für dieses Produkt entschieden haben. Um sicherzustellen, dass Sie mit diesem Produkt vollständig zufrieden sind, lesen und verstehen Sie dieses Handbuch sorgfältig.



BITTE SORGFÄLTIG DURCHLESEN

Bitte bewahren Sie dieses Handbuch zum späteren Nachschlagen an einem sicheren Ort auf. Händigen Sie alle Unterlagen bei Weitergabe des Produkts an Dritte ebenfalls mit aus. Lassen Sie Kinder niemals unbeaufsichtigt mit dem Verpackungsmaterial. Bei in Plastiktüten verpackten Produkten besteht Erstickungsgefahr durch Verpackungsmaterialien. Das Produkt sollte nur unter Aufsicht von Erwachsenen verwendet werden. Verwenden Sie das Produkt nur, wenn es sich in einwandfreiem Zustand befindet. Verwenden Sie das Produkt nicht, wenn Schäden sichtbar sind oder vermutet werden. Wir haften nicht für Schäden die infolge der Nichtbeachtung der Sicherheitshinweise oder durch falsche oder zweckentfremdete Handhabung auftreten.



Bedienungsanleitung beachten!



WARNUNG

Mit dem Signalwort **WARNUNG** sind die Gefahren gekennzeichnet, die ohne Vorsichtsmaßnahmen zu schweren Verletzungen führen können.



HINWEIS

Mit dem Signalwort **HINWEIS** sind allgemeine Vorsichtsmaßnahmen gekennzeichnet, die im Umgang mit dem Produkt beachtet werden sollen.



HINWEIS

Bilder und Bildschirmdarstellungen in dieser Bedienungsanleitung können vom Erscheinungsbild des tatsächlichen Produkts geringfügig abweichen, solange dies keine negativen Auswirkungen auf die technischen Eigenschaften und Sicherheit des Produkts hat.



HINWEIS

Alle personenbezogenen Formulierungen in dieser Bedienungsanleitung sind geschlechtsneutral zu betrachten.

Diese Bedienungsanleitung gilt für mündige Nutzer und für Personen, die von einer für ihre Sicherheit verantwortlichen Person beaufsichtigt oder in die Bedienung des Gerätes eingewiesen wurden und nachgewiesen haben mit dem Gerät umgehen zu können.



WARNUNG

Kinder sollten beaufsichtigt werden, um sicherzustellen, dass sie dieses Gerät nicht als Spielzeug verwenden.

Lassen Sie Kinder niemals unbeaufsichtigt mit dem Verpackungsmaterial spielen.



WARNUNG

Gefahr der Sachbeschädigung! Wir haften nicht für Unfälle, die infolge der Nichtbeachtung der Sicherheitshinweise oder durch falsche Handhabung auftreten.

Alle Informationen in dieser Bedienungsanleitung wurden nach bestem Wissen und Gewissen kontrolliert. Weder Autor noch Herausgeber können jedoch für Schäden haftbar gemacht werden, die in Zusammenhang mit der Verwendung dieser Bedienungsanleitung stehen.

Sonstige, in diesem Dokument aufgeführte Produkt-, Marken- und Unternehmensbezeichnungen können die Warenzeichen ihrer jeweiligen Eigentümer sein. Die Einhaltung sämtlicher anwendbarer Urheberrechtsgesetze liegt in der Verantwortung des Anwenders dieses Dokuments.

 **WARNUNG**

Vorsicht

Bitte beachten Sie folgende grundlegenden Hinweise um sich oder andere nicht zu gefährden und Schäden an externen Geräten zu vermeiden.

 **HINWEIS**

Warnhinweise

Bauen Sie das Produkt nicht auseinander und nehmen Sie keine Modifikationen daran vor. Dies könnte Verletzungen durch Stromschlag zur Folge haben.

Wenn Sie feststellen, dass das Stromkabel deutliche Gebrauchsspuren aufweist, das Gerät Fehlfunktionen aufweist, verbrannt riecht oder raucht, ziehen Sie umgehend den Stecker aus der Steckdose und betrauen Sie eine Fachwerkstatt mit eventuell nötigen Reparatur-, Service- und Wartungsarbeiten oder wenden Sie sich an Ihren Händler.

Bevor Sie das Produkt reinigen, sollten Sie es ausschalten und vom Strom trennen.

Stellen Sie das Produkt stets auf eine ebene, stabile Oberfläche ab, um einen sicheren Stand zu gewährleisten.

Benutzen Sie das Produkt, nicht in feuchter oder nasser Umgebung.

Stellen Sie keine Gefäße, die mit Flüssigkeiten gefüllt sind, wie z.B. Vasen, Gläser oder Flaschen auf das Produkt.

Legen Sie keine kleinen Gegenstände darauf, die hineinrutschen könnten, wie z.B. Haarnadeln, Nähnadeln oder Münzen.

 **HINWEIS**

Vorsichtsmaßnahmen

Um Schäden am Produkt zu vermeiden, stellen Sie es nicht an Plätze mit hohen Temperaturen oder viel Staub, stellen Sie es nicht direkt neben eine Klimaanlage und vermeiden Sie direkte Sonneneinstrahlung.

Stellen Sie den Artikel nicht in die Nähe von anderen elektrischen Geräten um Interferenzen zu vermeiden.

Wenden Sie im Umgang mit dem Produkt keinerlei Gewalt an und stellen Sie keine schweren Gegenstände darauf.

Trennen Sie die Verbindung zum Stromnetz, wenn Sie das Gerät für längere Zeit nicht benutzen. Um das Gerät vom Strom zu trennen, ziehen Sie bitte am Stecker, nicht am Kabel.

Gehen Sie bitte vorsichtig mit dem Stromkabel um. Es sollte nicht in der Nähe von Heizkörpern liegen, Sie sollten keine schweren Gegenstände daraufstellen und es so verlegen, dass keine Personen darauf treten oder darüber fallen könnten.

 **WARNUNG**

Netzspannung

Sollte für die Nutzung ein externes Netzteil notwendig sein, schließen Sie dieses an eine Steckdose mit der richtigen Spannung an.

Schließen Sie das Gerät nicht an eine andere Netzspannung an, als die, für die Ihr Produkt vorgesehen ist.

Ziehen Sie den Netzadapter aus der Steckdose, wenn Sie den Artikel nicht benutzen oder wenn es zu einem Gewitter kommt.

 **WARNUNG**

Installation / Hängende Montage

Die Installation darf ausschließlich durch autorisiertes Fachpersonal erfolgen!
Bei der Montage über Kopf halten Sie sich bitte an die geltenden Normen und Vorschriften Ihres Landes. In jedem Falle hat eine Sicherung durch eine zweite unabhängige Aufhängung zu erfolgen. Dies kann z.B. ein Fangnetz oder ein geeignetes Sicherungsseil/Kette o.ä. gewährleisten.

Bei der Montage an einem Stativ ist dessen sicherer Stand und die Einhaltung dessen Maximalbelastung zu beachten.

 **WARNUNG**

Brandgefahr

Befestigen Sie das Produkt nicht an brennbaren Materialien. Verdecken Sie keine Lüftungsschlitze und betreiben Sie das Produkt nicht über 40°C Umgebungstemperatur. Nutzen Sie zur Montage die angebrachte Haltevorrichtung.

Halten Sie einen Sicherheitsabstand von min. 50cm zu allen weiteren angrenzenden Flächen. Halten Sie einen Mindestabstand zwischen Lichtaustritt und beleuchteter Fläche von min. 50cm ein. Halten Sie Flüssigkeiten, Feuchtigkeit und brennbare Materialien von dem Produkt fern.

 **HINWEIS**

Hohe Lichtintensität

Hohe Lichtintensität kann Sehschäden verursachen. Sehen Sie nicht direkt in die Lichtquelle.

 **HINWEIS**

Epilepsie

Blinkendes Licht kann epileptische Anfälle verursachen. Menschen welche empfindlich auf blinkendes Licht reagieren sollten vermeiden sich blinkendem Licht auszusetzen und den direkten Blick zur Lichtquelle unterlassen.

 **HINWEIS**

Ort

Setzen Sie das Produkt nicht den folgenden Bedingungen aus, um Verformungen, Verfärbungen oder größere Schäden zu vermeiden:

Direktes Sonnenlicht, extreme Temperatur oder Luftfeuchtigkeit, übermäßig staubiger oder schmutziger Ort, starke Vibrationen oder Stöße, starken Magnetfeldern.

 **HINWEIS**

Reinigung

Reinigen Sie das Produkt nur mit einem weichen, trockenen Tuch. Verwenden Sie keine Farbverdünner, Lösungsmittel, Reinigungsflüssigkeiten oder chemisch imprägnierte Wischtücher.

 **HINWEIS**

Handhabung

Üben Sie keine übermäßige Kraft auf Bedienelemente wie z.B. Schalter, Knöpfe, Tasten, Befestigungsschrauben aus.

Bringen Sie kein Papier, Metall oder andere Gegenstände ins Innere ein. Ziehen Sie in diesem Fall den Netzadapter/ das Netzkabel aus der Steckdose. Lassen Sie das Gerät anschließend von qualifiziertem Servicepersonal überprüfen.

© 2024

Dieses Handbuch ist urheberrechtlich geschützt. Das Kopieren oder Nachdrucken, auch in Auszügen, ist nur mit Zustimmung der Musikhaus Kirstein GmbH gestattet. Gleiches gilt für die Reproduktion oder das Kopieren von Bildern, auch in veränderter Form.

Inhalt

1. Allgemeiner Überblick	6
2. Inbetriebnahme und Befestigung	6
3. Lichteffekte, Bedienpanel und Anschlüsse	7
4. Möglichkeiten zur Steuerung	8
4.1 Steuerung über die Manüfunktion an der Geräterückseite	8
4.2 Steuerung mit Hilfe des mitgelieferten Fußschalters.	9
4.3 Steuerung über DMX-512	9
4.4 Steuerung über Quick-DMX	10
5. Menüstruktur und detaillierte Bedienung	11
5.1 Automatikprogramme im Menüpunkt Aut	11
5.2 Musikgesteuerte Automatikprogramme im Menüpunkt Sou	12
5.3 Manuelle Farbeinstellung Col.....	13
5.4 Einfacher Synchronbetrieb Syn.....	14
5.5 DMX-Adressierung / DMX-Einstellungen Mehr-Channel Modes dMX	14
5.6 Einstellungen zum Slave Modus SLA	15
5.7 Systemeinstellungen SYS.....	15
6. Funktionsdiagramm.....	17
7. Tabelle DMX Channel Modes	18
3CH (3-Channel-Mode)	18
5CH (5-Channel-Mode)	21
12CH (12-Channel-Mode) – keine Ansteuerung der LED-Strobe-Spots.....	22
12CF (12-Channel-Mode + LED-Strobe-Spots) – mit LED-Strobe	23
24CH (24-Channel-Mode).....	24
8. Technische Daten	26

1. Allgemeiner Überblick

Die LB-4390 Komplettlichtanlage ist ein leistungsstarker RGB-LED-Lichteffekt mit Flash-Lights. Den besten Effekt erhalten Sie in Zusammenhang mit einer Nebelmaschine. Dieser Lichteffekt verfügt über integrierte Auto-Programme und eine Option zur Musiksteuerung. Die Farb- und Effektauswahl kann am Gerät selbst oder mit Hilfe eines geeigneten DMX-Steuergerätes oder durch den mitgelieferten Fußschalter oder durch Quick-DMX erfolgen.

2. Inbetriebnahme und Befestigung

Bitte nutzen Sie ausschließlich das mitgelieferte Netzkabel. Der Lichteffekt ist zum Betrieb auf dem mitgelieferten Stativ oder optional zur Deckenmontage vorgesehen. Bitte beachten Sie, dass die Installation nur von Fachpersonal durchgeführt werden darf. Es muss zertifiziertes Installationsmaterial benutzt werden und die Anlage muss regelmässig einer Sicherheitsprüfung unterzogen werden.

Um eine ausreichende Belüftung zu gewährleisten, betreiben Sie den Lichteffekt zu allen Seiten mit einem Mindestabstand von 50cm zu angrenzenden Flächen. Halten Sie einen Mindestabstand zwischen Lichtaustritt und beleuchteter Fläche von min. 50cm ein. Bei Deckenmontage montieren Sie den Lichteffekt mit Hilfe des Haltebügels bzw. der Haltevorrichtung. Unterschreiten Sie in diesem Falle keinesfalls die Länge des Haltebügels als Abstand zur Deckenfläche.

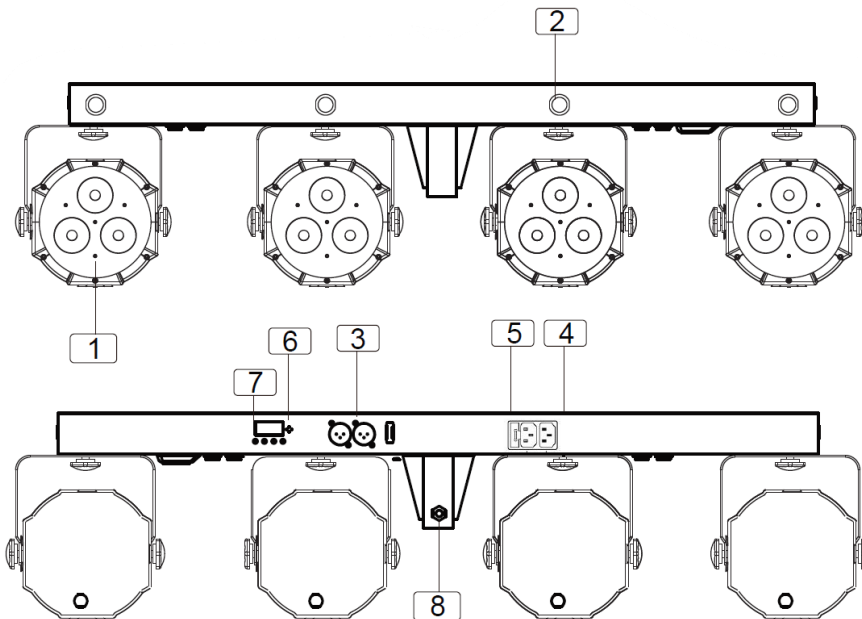
Dieser Komplettlichtanlage ist nur für den Betrieb in trockenen Innenräumen vorgesehen (Schutzart IP20). Halten Sie die Komplettlichtanlage fern von Flüssigkeiten, Feuchtigkeit und brennbaren Materialien.

Befestigen Sie den Lichteffekt gewissenhaft, um Verletzungen durch ein Herabfallen zu vermeiden.

Bei der Montage über Kopf halten Sie sich bitte an die geltenden Normen und Vorschriften Ihres Landes. In jedem Falle hat eine Sicherung durch eine zweite unabhängige Aufhängung zu erfolgen (z.B. Fangnetz, Sicherheitsseil, Sicherungskette).

Die Anbringung und Sicherung des Scheinwerfers darf ausschließlich durch Fachpersonal erfolgen.

3. Lichteffekte, Bedienpanel und Anschlüsse



Die Komplettlichtanlage verfügt über vier LED RGB PAR Spots (1) und vier LED W Strobe Spots (2).

An der Geräterückseite befinden sich die Anschlüsse für DMX (3) und die Anschlüsse für die Strom-Weiterleitung (4) und Stromzufuhr (5).

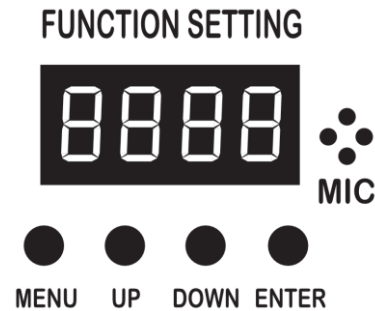
Verwenden Sie das mitgelieferte Kaltgerätekabel, um die Komplettlichtanlage mit dem Stromnetz zu verbinden. Die Gerätesicherung befindet sich neben dem Anschluss für die Stromzufuhr. Die weibliche Kaltgerätekabelbuchse dient zur Weiterführung der Spannungsversorgung an weitere Lichteffekte.

Eine DMX-Steuerung, bzw. weiteres DMX-Fähiges Equipment verbinden Sie über die DMX IN und DMX OUT Anschlüsse.

4. Möglichkeiten zur Steuerung

4.1 Steuerung über die Manüfunktion an der Geräterückseite

Über das rückseitige Menü können Einstellungen für die Lichtwiedergabe, Auto-Programme, DMX-Adressierungen und weitere Einstellungen gesteuert werden.



Über den Knopf „MENU“ können Sie die einzelnen Menüpunkte durchblättern.

Zum Öffnen des jeweiligen Menüpunkts bzw. Untermenüpunkts und zum Bestätigen gewählter Werte drücken Sie „ENTER“.

Das Ändern der Werteeinstellung erfolgt mit den Tasten „Up“ und „DOWN“.

Die einzelnen Menüpunkte sind:

Auto (Aut) – zum Steuern der einzelnen Automatikprogramme

Sound (Sou) – zum Steuern der einzelnen Soundgesteuerten Automatikprogramme

Color (Col) – zur manuellen Farbeinstellung

Sync (SYn) – zur einfachen Synchronisierung zweier LB4390 Komplettlichtanlagen

DMX (dMX) – zur Auswahl des DMX-Modes bzw. zur DMX-Adressierung

Slave (SLA) – zur Adressierung im Slave-Betrieb

System (SYS) – zur Anpassung der Grundeinstellungen

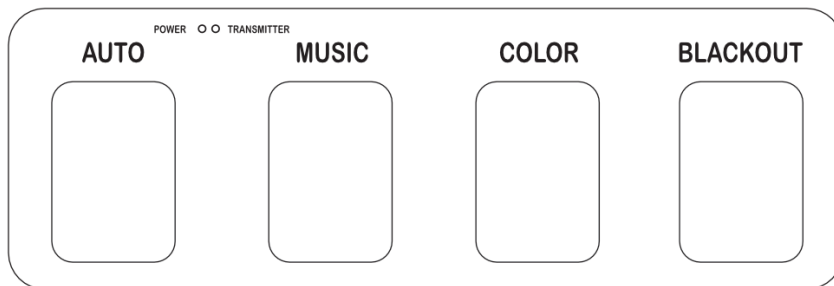
Näheres zur Bedienung der einzelnen Menüpunkte finden Sie im Kapitel 5. Menüstruktur und detaillierte Bedienung.

4.2 Steuerung mit Hilfe des mitgelieferten Fußschalters.

Um den mitgelieferten Fußschalter zu nutzen, legen Sie eine 9V-Batterie (nicht im Lieferumfang enthalten) in das Batteriefach an der Unterseite des Fußschalters ein. Verschließen Sie anschließend das Batteriefach wieder sicher.

Schalten Sie den Fußschalter durch den Kippschalter an seiner Rückseite ein. An der Light-Bar muss im Menüpunkt SYS -> W-En die Option „ON“ gewählt sein (Werkseinstellung), damit die Signale des Fußschalters empfangen werden können. Mit dem Fußschalter können beliebig viele LB-4390 Komplettlichtanlagen, die sich in seiner Reichweite befinden, gleichzeitig gesteuert werden.

Der Fußschalter hat vier Pedalschalter.



1.AUTO

Mit diesem Pedalschalter starten Sie ein Automatikprogramm (siehe 5.1 Automatikprogramme im Menüpunkt Aut). Durch mehrmaliges Drücken schalten Sie immer zum jeweils nächsten Automatikprogramm der jeweils nächsten Automatikprogramm-Kategorie. (Bei der Starteinstellung AP01-AF01-AN01 folgen bei jedem weiteren Pedalsignal-AP02-AF02-AN02-AP03-AF03-AN03-AP04-AF04-AN01-AP05-AF05-AN02....)

2.SOUND

Mit diesem Pedalschalter starten Sie ein musikgesteuertes Automatikprogramm (siehe 5.2 Musikgesteuerte Automatikprogramme im Menüpunkt Sou).. Durch mehrmaliges Drücken schalten Sie immer zum jeweils nächsten musikgesteuerten Automatikprogramm der jeweils nächsten Soundprogramm-Kategorie. (Bei der Starteinstellung SP01-SF01-SN01 folgen bei jedem weiteren Pedalsignal-SP02-SF02-SN02-SP03-SF03-SN03-SP04-SF04-SN01-SP05-SF05-SN02....)

3.COLOR

Mit diesem Pedalschalter starten Sie die gleichzeitige Farbwiedergabe aller vier PAR-Scheinwerfer. Durch mehrmaliges Drücken schalten Sie immer zur jeweils nächsten Farbe. Die Reihenfolge der Farbwiedergabe lautet: rot, grün, rot+grün(=gelb), blau, rot+blau(=magenta), grün+blau(=zyan), rot+grün+blau(=weiß)

4.BLACKOUT

Mit diesem Pedalschalter können Sie die Lichtwiedergabe pausieren (dunkel), bzw. wieder starten.

4.3 Steuerung über DMX-512

Das Gerät verfügt über 3-polige XLR-Anschlüsse für den DMX-Anschluss.

Verbinden Sie den Ausgang Ihres Controllers über ein DMX-Kabel mit dem DMX-Eingang (DMX IN) der Komplettlichtanlage.

Verbinden Sie gegebenenfalls den DMX-Ausgang DMX OUT der Komplettlichtanlage mit dem DMX-Eingang des nächsten Geräts in der Kette (z.B. einer weiteren LB4390 Komplettlichtanlage). Verbinden Sie immer einen Ausgang mit dem Eingang des nächsten Geräts, bis alle Geräte angeschlossen sind.

Am letzten Gerät sollte wenn möglich die DMX-Leitung durch einen Abschlusswiderstand abgeschlossen werden. Dazu wird ein XLR-Stecker in den DMX-Ausgang am letzten Gerät gesteckt, bei dem zwischen Signal (-) und Signal (+) ein 120-Ω-Widerstand eingelötet ist (DMX-Terminator).

Ab einer Kabellänge von 300 m oder nach 32 angeschlossenen DMX-Geräten sollte das Signal mit Hilfe eines DMX-Aufholverstärkers verstärkt werden, um eine fehlerfreie Datenübertragung zu gewährleisten.

Im Menüpunkt DMX (dMX) können Sie dem Gerät eine DMX-Adresse (001-509) zuweisen. Beispiel: Wollen Sie zwei LB4390 Komplettlichtanlagen im 3-Kanal-Modus durch DMX steuern, haben Sie zwei Möglichkeiten der Kanalzuweisung.

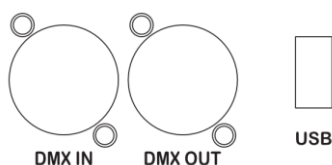
- Beide Komplettlichtanlagen haben die Adresse 001 -> Beide Lichtanlagen reagieren gleichzeitig auf die entsprechenden DMX-Befehle der Kanäle 1 bis 3 Ihres Lichtpults.
- Beide Komplettlichtanlagen sollen getrennt voneinander gesteuert werden können. Weisen Sie hierzu der ersten Komplettlichtanlage die Adresse 001 zu. Sie reagiert nun auf die DMX-Kanäle 1 bis 3 Ihres Lichtpults. Weisen Sie der zweiten Komplettlichtanlage die Adresse 004 zu. Die zweite Komplettlichtanlage wird nun durch die Kanäle 4 bis 6 gesteuert.

Analog hierzu ist auch in den anderen Kanalmodi (CH05/CH12/CF12/CH24) eine Komplettlichtanlage mit der Adresse 001 und die weiteren Lichtanlagen jeweils mit der Adresse des ersten freien Kanals zu belegen. (CH05-Mode -> 001, 006, 011... / CH12-Mode -> 001, 013, 025... usw.)

Näheres zur Belegung der einzelnen Kanäle in den unterschiedlichen Channel Modes finden Sie im Kapitel 7. Tabelle DMX-Channel Modes.

4.4 Steuerung über Quick-DMX

Die Komplettlichtanlage LB-4390 unterstützt Quick-DMX. Nutzen Sie bei Bedarf die rückseitige USB-Buchse zum Anschluss Ihres USB-Quick-DMX-Device (nicht im Lieferumfang enthalten).



5. Menüstruktur und detaillierte Bedienung

5.1 Automatikprogramme im Menüpunkt Aut

Wählen Sie durch (mehrmaliges) Drücken von „MENU“ den Menüpunkt Aut (Automatik).

In diesem Menü stehen Ihnen Einstellungen in den Untermenüs AutP (Automatik-PAR), AutF (Automatik-Flash) und AutM (Automatik-Mix) zur Verfügung.

Wählen Sie durch (mehrmaliges) Drücken von „UP“ oder „DOWN“ das gewünschte Untermenü aus und betreten es mit „ENTER“

AutP – Im Untermenü AutP stehen Ihnen 17 Automatikprogramme mit einem Laufgeschwindigkeitswert zwischen 00 und 99 für die Steuerung der PAR-Scheinwerfer zur Verfügung.

Betreten Sie das Untermenü mit „ENTER“ und wählen durch Drücken von „UP“ oder „DOWN“ das gewünschte Automatikprogramm. Die Anzeige zeigt nun AP01 bis AP17. Drücken Sie erneut „ENTER“, um ins Untermenü für die Laufgeschwindigkeit des Automatikprogramms zu gelangen und wählen die gewünschte Geschwindigkeit mit „UP“ bzw. „DOWN“. Die Anzeige zeigt nun S00 bis S99.

Mit „ENTER“ wechseln Sie zwischen den beiden Untermenüs zur Automatikprogramm und Geschwindigkeitsauswahl.

Mit „MENU“ gelangen Sie zurück in die erste Untermenüebene (AutP, AutF, AutM).

Drücken Sie erneut „MENU“, um zum Hauptmenü zurückzugelangen.

AutF – Im Untermenü AutF stehen Ihnen 10 Automatikprogramme mit einem Laufgeschwindigkeitswert zwischen 00 und 99 für die Steuerung der LED-Strobe-Spots zur Verfügung.

Betreten Sie das Untermenü mit „ENTER“ und wählen durch Drücken von „UP“ oder „DOWN“ das gewünschte Automatikprogramm. Die Anzeige zeigt nun AF01 bis AF10. Drücken Sie erneut „ENTER“, um ins Untermenü für die Laufgeschwindigkeit des Automatikprogramms zu gelangen und wählen die gewünschte Geschwindigkeit mit „UP“ bzw. „DOWN“. Die Anzeige zeigt nun S00 bis S99.

Mit „ENTER“ wechseln Sie zwischen den beiden Untermenüs zur Automatikprogramm und Geschwindigkeitsauswahl.

Mit „MENU“ gelangen Sie zurück in die erste Untermenüebene (AutP, AutF, AutM).

Drücken Sie erneut „MENU“, um zum Hauptmenü zurückzugelangen.

AutM – Im Untermenü AutM stehen Ihnen 3 Automatikprogramme mit einem Laufgeschwindigkeitswert zwischen 00 und 99 für die kombinierte Steuerung der PAR-Scheinwerfer und der LED-Strobe-Spots zur Verfügung.

Betreten Sie das Untermenü mit „ENTER“ und wählen durch Drücken von „UP“ oder „DOWN“ das gewünschte Automatikprogramm. Die Anzeige zeigt nun AM01 bis AM03. Drücken Sie erneut „ENTER“, um ins Untermenü für die Laufgeschwindigkeit des

Automatikprogramms zu gelangen und wählen die gewünschte Geschwindigkeit mit „UP“ bzw. „DOWN“. Die Anzeige zeigt nun S00 bis S99.

Mit „ENTER“ wechseln Sie zwischen den beiden Untermenüs zur Automatikprogramm und Geschwindigkeitsauswahl.

Mit „MENU“ gelangen Sie zurück in die erste Untermenüebene (AutP, AutF, AutM).

Drücken Sie erneut „MENU“, um zum Hauptmenü zurückzugelangen.

5.2 Musikgesteuerte Automatikprogramme im Menüpunkt Sou

Wählen Sie durch (mehrmaliges) Drücken von „MENU“ den Menüpunkt Sou (Soundgesteuerte-Automatik).

In diesem Menü stehen Ihnen Einstellungen in den Untermenüs SouP (Soundprogramm-PAR), SouF (Soundprogramm-Flash) und SouM (Soundprogramm-Mix) zur Verfügung.

Wählen Sie durch (mehrmaliges) Drücken von „UP“ oder „DOWN“ das gewünschte Untermenü aus und betreten es mit „ENTER“

SouP – Im Untermenü SouP stehen Ihnen 10 soundgesteuerte Automatikprogramme mit einem Soundempfindlichkeitswert zwischen 00 und 99 für die Steuerung der PAR-Scheinwerfer zur Verfügung.

Betreten Sie das Untermenü mit „ENTER“ und wählen durch Drücken von „UP“ oder „DOWN“ das gewünschte soundgesteuerte Automatikprogramm. Die Anzeige zeigt nun SP01 bis SP12.

Drücken Sie erneut „ENTER“, um ins Untermenü für die Soundempfindlichkeit des Automatikprogramms zu gelangen und wählen die gewünschte Empfindlichkeit mit „UP“ bzw. „DOWN“. Die Anzeige zeigt nun V00 bis V99.

Mit „ENTER“ wechseln Sie zwischen den beiden Untermenüs zur Automatikprogramm und Empfindlichkeitsauswahl.

Mit „MENU“ gelangen Sie zurück in die erste Untermenüebene (SouP, SouF, SouM).

Drücken Sie erneut „MENU“, um zum Hauptmenü zurückzugelangen.

SouF – Im Untermenü SouF stehen Ihnen 10 Automatikprogramme mit einem Soundempfindlichkeitswert zwischen 00 und 99 für die Steuerung der LED-Strobe-Spots zur Verfügung.

Betreten Sie das Untermenü mit „ENTER“ und wählen durch Drücken von „UP“ oder „DOWN“ das gewünschte soundgesteuerte Automatikprogramm. Die Anzeige zeigt nun SF01 bis SF10.

Drücken Sie erneut „ENTER“, um ins Untermenü für die Soundempfindlichkeit des Automatikprogramms zu gelangen und wählen die gewünschte Empfindlichkeit mit „UP“ bzw. „DOWN“. Die Anzeige zeigt nun V00 bis V99.

Mit „ENTER“ wechseln Sie zwischen den beiden Untermenüs zur Automatikprogramm und Empfindlichkeitsauswahl.

Mit „MENU“ gelangen Sie zurück in die erste Untermenüebene (SouP, SouF, SouM).

Drücken Sie erneut „MENU“, um zum Hauptmenü zurückzugelangen.

SouM – Im Untermenü SouM stehen Ihnen 3 soundgesteuerte Automatikprogramme mit einem Soundempfindlichkeitswert zwischen 00 und 99 für die kombinierte Steuerung der PAR-Scheinwerfer und der LED-Strobe-Spots zur Verfügung.

Betreten Sie das Untermenü mit „ENTER“ und wählen durch Drücken von „UP“ oder „DOWN“ das gewünschte Automatikprogramm. Die Anzeige zeigt nun SM01 bis SM03. Drücken Sie erneut „ENTER“, um ins Untermenü für die Soundempfindlichkeit des Automatikprogramms zu gelangen und wählen die gewünschte Empfindlichkeit mit „UP“ bzw. „DOWN“. Die Anzeige zeigt nun V00 bis V99.

Mit „ENTER“ wechseln Sie zwischen den beiden Untermenüs zur Automatikprogramm und Empfindlichkeitsauswahl.

Mit „MENU“ gelangen Sie zurück in die erste Untermenüebene (SouP, SouF, SouM).

Drücken Sie erneut „MENU“, um zum Hauptmenü zurückzugelangen.

5.3 Manuelle Farbeinstellung Col

Wählen Sie durch (mehrmaliges) Drücken von „MENU“ den Menüpunkt Col (Color).

Durch Drücken von „ENTER“ gelangen Sie zum Wiedergabemodus der Color Einstellung. Die vier PAR-Scheinwerfer leuchten, bzw. blinken nun bereits in Abhängigkeit der eingestellten Werte. Verlassen Sie den Wiedergabemodus durch Drücken von Menu, oder blättern Sie durch (mehrmaliges) Drücken von „ENTER“ durch die Untermenüs zur Werteeinstellung für den Farbanteil. r (red), G (green) und b (blue) in Werten von 000 bis 255, sowie für die Geschwindigkeitseinstellung S (speed) in Werten von 000 bis 099.

r – Durch mehrmaliges Drücken von „UP“, bzw. „DOWN“ wählen Sie den gewünschten Wert für den Farbanteil der Farbe rot.

G – Durch mehrmaliges Drücken von „UP“, bzw. „DOWN“ wählen Sie den gewünschten Wert für den Farbanteil der Farbe grün.

b – Durch mehrmaliges Drücken von „UP“, bzw. „DOWN“ wählen Sie den gewünschten Wert für den Farbanteil der Farbe blau.

Setzen Sie die Farbwiedergabewerte von r, G und b auf den höchsten Wert, um weißes Licht zu erhalten.

S – Wählen Sie durch Drücken von „UP“, bzw. „DOWN“ die gleichzeitige Blinkgeschwindigkeit der vier PAR-Scheinwerfer. Setzen Sie den Wert auf 000, um Dauerlicht zu erhalten.

Erfolgt in den Menüs r, G, b und S fünf Sekunden keine Eingabe, wechselt das Gerät wieder zurück zum Wiedergabemodus der Color Einstellung (Colo)

Drücken Sie „MENU“, um zum Hauptmenü zurückzugelangen.

5.4 Einfacher Synchronbetrieb Syn

Verbinden Sie zwei LB-4390 Komplettlichtanlagen mit einem DMX-Kabel zwischen den DMX-Buchsen In und Out. Wählen Sie erst bei der signalempfangenden Lichtanlage (DMX-Kabel steckt bei DMX-In) durch (mehrmaliges) Drücken von „MENU“ die Einstellung SLA (Slave). Bei der anderen LB-4390 Lichtanlage (Kabel steckt bei DMX-Out) wählen Sie nun durch (mehrmaliges) Drücken von „MENU“ den Modus SYn (Synchron). Durch „ENTER“ gelangen Sie zum Auswahlmodus für Synchronbetrieb im Automatik-Modus (SY-A) bzw. Synchronbetrieb durch Musiksteuerung (SY-M).

SY-A Im Modus SY-A läuft auf beiden verbundenen Lichtanlagen ein synchrones Automatikprogramm ab. Die Geschwindigkeit des Programms kann durch erneutes Drücken von „ENTER“ in einem Wert von 00 bis 99 variiert werden.

SY-M Im Modus SY-M läuft auf beiden verbundenen Lichtanlagen ein synchrones musikgesteuertes Automatikprogramm ab.

Die Mikrofonempfindlichkeit für das musikgesteuerte Automatikprogramm im Modus SY-M wird im Menü Sou eingestellt. Näheres hierzu unter 5.2 Musikgesteuerte Automatikprogramme im Menü Sou

5.5 DMX-Adressierung / DMX-Einstellungen Mehr-Channel Modes dMX

Wählen Sie durch (mehrmaliges) Drücken von „MENU“ den Menüpunkt dMX (DMX).

Durch Drücken von „ENTER“ gelangen Sie zum Anzeigemodus der DMX-Adresse. Im Display blinkt nun die vorher im Untermenü zugewiesene DMX-Adresse (Standardeinstellung ist 001).

Verlassen Sie den Anzeigemodus der DMX-Adresse durch Drücken von Menu, oder betreten Sie das Untermenü zur Werteeinstellung für den DMX-Modus. 3CH (3-Channel), 5CH (5-Channel), 12CH (12-Channel), 12CF (12-Channel+Flash) und 24CH (24-Channel) durch Drücken von „ENTER“

Wählen Sie durch (mehrmaliges) Drücken von „UP“ oder „DOWN“ den gewünschten Mehrkanalmodus aus. Näheres zur Belegung der einzelnen Kanäle in den unterschiedlichen Channel Modes finden Sie im Kapitel 7. Tabelle DMX-Channel Modes.

Durch zweimaliges Drücken von „ENTER“ aus dem Anzeigemodus der DMX-Adresse gelangen Sie zur DMX Adress-Zuweisung. Wählen Sie nun durch Drücken von „UP“ bzw „DOWN“ die gewünschte DMX-Adresse des Gerätes in den Werten 001 bis 509. Standardeinstellung ist 001.

Erfolgt für fünf Sekunden keine Eingabe, wechselt das Gerät wieder zurück zum Anzeigemodus der DMX-Adresse.

5.6 Einstellungen zum Slave Modus SLA

Die Automatikprogramme AP15, AP16 und AP17 sind für den Master-Slave Modus programmiert. Durch die Zuweisung einer Master-Anlage und einer oder mehrerer Slave-Anlagen können Programmabläufe über mehrere Komplettlichtanlagen verteilt ablaufen.

Die „erste“ und Programmbestimmende Lichtanlage muss sich hierbei im Master-Modus (M-En ON), alle weiteren Lichtanlagen im M-En OFF Modus befinden. Diese Einstellung wird in den Systemeinstellungen getroffen, siehe 5.7 Systemeinstellungen SYS.

Wählen Sie bei der/den Slave-Anlage(n) durch (mehrmaliges) Drücken von „MENU“ den Menüpunkt SLA (Slave).

Durch Drücken von „ENTER“ gelangen Sie zum Anzeigemodus der Slave-Adresse im Slave-Modus. Im Display blinkt nun die vorher im Untermenü zugewiesene Slave-Adresse.

Durch zweimaliges Drücken von „ENTER“ aus dem Anzeigemodus der Slave-Adresse gelangen Sie zur Slave Adress-Zuweisung. Wählen Sie nun durch Drücken von „UP“ und „DOWN“ die gewünschte Adresse des Gerätes in den Werten 001 bis 255. Standardeinstellung ist 001. Hierbei erhält jede weitere Slave-Anlage die jeweils nächsthöhere Nummer zugeordnet.

5.7 Systemeinstellungen SYS

Wählen Sie durch (mehrmaliges) Drücken von „MENU“ den Menüpunkt SYS (System).

In diesem Menü stehen Ihnen Einstellungen in den Untermenüs M-En (Master-Engage), W-EN (Wireless-Engage), tESt (Testmodus), ir (ohne Funktion) und rSEt (Reset) zur Verfügung.

Wählen Sie durch (mehrmaliges) Drücken von „UP“ oder „DOWN“ das gewünschte Untermenü aus und betreten/bestätigen Sie es mit „ENTER“.

M-En – Im Untermenü M-En können Sie die Aussendung von DMX-Befehlen als MASTER aktivieren, bzw. deaktivieren. Wählen Sie hierzu mit „UP“ oder „DOWN“ die gewünschte Einstellung und bestätigen diese mit „ENTER“.

Bei gewählter Einstellung M-En „ON“ fungiert die Komplettlichtanlage als Master und sendet DMX-Signale an evtl. angeschlossene, weitere Komplettlichtanlagen, welche sich im SLAVE-Modus befinden (M-EN „OFF“).

Drücken Sie „MENU“, um zum Hauptmenü zurückzugelangen.

W-EN – Im Untermenü W-En können Sie die Empfangsbereitschaft gegenüber dem mitgelieferten Fußschalter (Pedalfernbedienung) aktivieren, bzw. deaktivieren. Wählen Sie hierzu mit „UP“ oder „DOWN“ die gewünschte Einstellung und bestätigen diese mit „ENTER“.

Bei gewählter Einstellung W-En „ON“ reagiert die Lichtanlage auf die Befehle des Fußschalters. Wenn mehrere Lichtanlagen in Reichweite des Fußschalters liegen, jedoch nur eine/einige Lichtanlage(n) per Fußschalter angesteuert werden soll(en), wählen Sie bei der oder den weiteren Anlagen, die nicht auf den Fußschalter reagieren sollen, die Einstellung W-En OFF.

Bestätigen Sie die gewünschte Einstellung mit „ENTER“.

Drücken Sie „MENU“, um zum Hauptmenü zurückzugelangen.

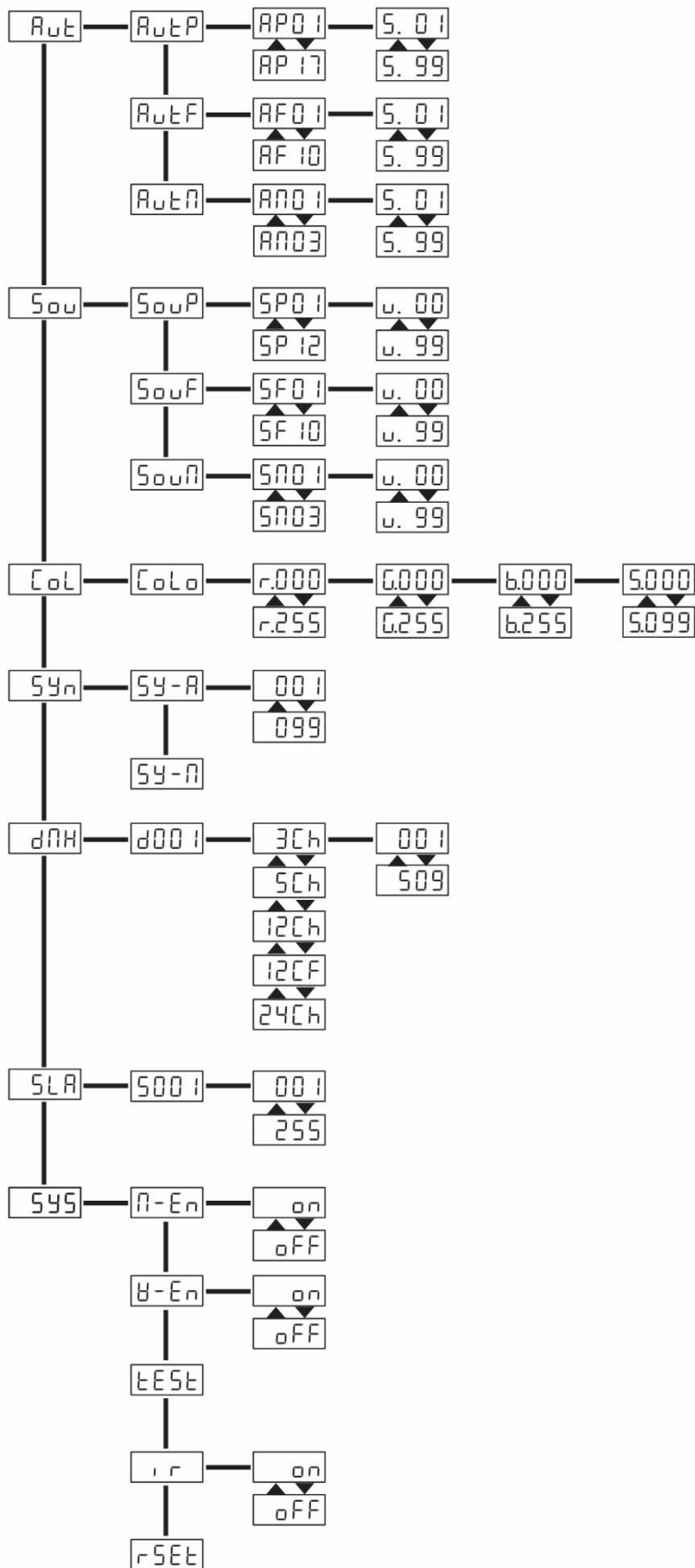
tESt – Beim Aufrufen des Untermenüs „TEST“ startet sofort ohne weitere Bestätigung ein System-Test. Nun werden alle Farb-PAR-LEDs und LED Strobe-Spots mehrmals nacheinander und anschließend alle gleichzeitig angesteuert.

Verlassen Sie den Test-Modus, indem Sie mit „UP“ oder „DOWN“ zum nächsten Untermenü wechseln, oder mit „MENU“ zum Hauptmenü zurückkehren.

Ir – ohne Funktion

rSEt – Beim Aufrufen des Untermenüs rSEt (Reset) haben Sie die Möglichkeit, die Komplettlichtanlage auf Werkseinstellung zurückzusetzen. Lösen Sie das Reset aus, indem Sie es mit „ENTER“ bestätigen oder wechseln Sie mit „UP“ oder „DOWN“ zum nächsten Untermenü bzw. kehren durch „MENU“ zum Hauptmenü zurück.

6. Funktionsdiagramm



7. Tabelle DMX Channel Modes

3CH (3-Channel-Mode)

Kanal	Wert	Beschreibung
Kanal 1	000 - 009	Blackout (dunkel)

Kanal 1	010 - 050	Automatikprogramme PAR Scheinwerfer
Kanal 2	000 - 014	Programm PAR 1
	015 - 029	Programm PAR 2
	030 - 044	Programm PAR 3
	045 - 059	Programm PAR 4
	060 - 074	Programm PAR 5
	075 - 089	Programm PAR 6
	090 - 104	Programm PAR 7
	105 - 119	Programm PAR 8
	120 - 134	Programm PAR 9
	135 - 149	Programm PAR 10
	150 - 164	Programm PAR 11
	165 - 179	Programm PAR 12
	180 - 194	Programm PAR 13
	195 - 209	Programm PAR 14
	210 - 224	Programm PAR 15
	225 - 239	Programm PAR 16
	240 - 255	Programm PAR 17

Kanal 1	051 - 090	Automatikprogramme LED-Strobe-Spots
Kanal 2	000 - 024	Programm Strobe-Spots 1
	025 - 049	Programm Strobe-Spots 2

	050 - 074	Programm Strobe-Spots 3
	075 - 099	Programm Strobe-Spots 4
	100 - 124	Programm Strobe-Spots 5
	125 - 149	Programm Strobe-Spots 6
	150 - 174	Programm Strobe-Spots 7
	175 - 199	Programm Strobe-Spots 8
	200 - 224	Programm Strobe-Spots 9
	225 - 255	Programm Strobe-Spots 10

Kanal 1	091 - 130	Automatikprogramme PAR + LED-Strobe-Spots
Kanal 2	000 - 099	Programm PAR + Strobe-Spots 1
	100 - 199	Programm PAR + Strobe-Spots 2
	200 - 255	Programm PAR + Strobe-Spots 3

Kanal 3	000 - 255	Programmgeschwindigkeit
---------	-----------	-------------------------

Kanal 1	131 - 170	Musikgest. Automatikprogramme PAR Scheinwerfer
Kanal 2	000 - 019	Sound Programm PAR 1
	020 - 039	Sound Programm PAR 2
	040 - 059	Sound Programm PAR 3
	060 - 079	Sound Programm PAR 4
	080 - 099	Sound Programm PAR 5
	100 - 119	Sound Programm PAR 6
	120 - 139	Sound Programm PAR 7
	140 - 159	Sound Programm PAR 8
	160 - 179	Sound Programm PAR 9
	180 - 199	Sound Programm PAR 10
	200 - 219	Sound Programm PAR 11

	220 - 255	Sound Programm PAR 12
--	-----------	-----------------------

Kanal 1	171 - 210	Musikgest Automatikprogramme LED-Strobe-Spots
Kanal 2	000 - 024	Sound Programm Strobe-Spots 1
	025 - 049	Sound Programm Strobe-Spots 2
	050 - 074	Sound Programm Strobe-Spots 3
	075 - 099	Sound Programm Strobe-Spots 4
	100 - 124	Sound Programm Strobe-Spots 5
	125 - 174	Sound Programm Strobe-Spots 6
	175 - 199	Sound Programm Strobe-Spots 7
	200 - 224	Sound Programm Strobe-Spots 8
	225 - 239	Sound Programm Strobe-Spots 9
	240 - 255	Sound Programm Strobe-Spots 10

Kanal 1	211 - 255	Musikgest Automatikprogramme PAR + LED-Strobe-Spots
Kanal 2	000 - 099	Sound Programm PAR + Strobe-Spots 1
	100 - 199	Sound Programm PAR + Strobe-Spots 2
	200 - 255	Sound Programm PAR + Strobe-Spots 3

Kanal 3	000 - 255	Bei Sound Programm ohne Funktion
---------	-----------	----------------------------------

Die Mikrofonempfindlichkeit für die jeweiligen Soundprogramme wird im Menü Sou eingestellt. Näheres hierzu unter 5.2 Musikgesteuerte Automatikprogramme im Menü Sou

5CH (5-Channel-Mode)

Kanal	Wert	Beschreibung
Kanal 1	000 - 255	Farbanteil rot

Kanal 2	000 - 255	Farbanteil grün
---------	-----------	-----------------

Kanal 3	000 - 255	Farbanteil blau
---------	-----------	-----------------

Kanal 4	000	Blackout (dunkel)
	001 - 191	Gesamthelligkeit
	192 - 200	Musikgesteuertes Blinken
	201 - 249	Automatisches Blinken (Blinkgeschwindigkeit)
	250 - 255	All on

Kanal 5	000 - 255	Automatisches Blinken LED – Strobe- Spots (Blinkgeschwindigkeit)
---------	-----------	--

12CH (12-Channel-Mode) – keine Ansteuerung der LED-Strobe-Spots

Kanal	Wert	Beschreibung
Kanal 1	000 - 255	Farbanteil rot von PAR Scheinwerfer Nr1

Kanal 2	000 - 255	Farbanteil grün von PAR Scheinwerfer Nr1
---------	-----------	--

Kanal 3	000 - 255	Farbanteil blau von PAR Scheinwerfer Nr1
---------	-----------	--

Kanal 4	000 - 255	Farbanteil rot von PAR Scheinwerfer Nr2
---------	-----------	---

Kanal 5	000 - 255	Farbanteil grün von PAR Scheinwerfer Nr2
---------	-----------	--

Kanal 6	000 - 255	Farbanteil blau von PAR Scheinwerfer Nr2
---------	-----------	--

Kanal 7	000 - 255	Farbanteil rot von PAR Scheinwerfer Nr3
---------	-----------	---

Kanal 8	000 - 255	Farbanteil grün von PAR Scheinwerfer Nr3
---------	-----------	--

Kanal 9	000 - 255	Farbanteil blau von PAR Scheinwerfer Nr3
---------	-----------	--

Kanal 10	000 - 255	Farbanteil rot von PAR Scheinwerfer Nr4
----------	-----------	---

Kanal 11	000 - 255	Farbanteil grün von PAR Scheinwerfer Nr4
----------	-----------	--

Kanal 12	000 - 255	Farbanteil blau von PAR Scheinwerfer Nr4
----------	-----------	--

12CF (12-Channel-Mode + LED-Strobe-Spots) - mit LED-Strobe

Kanal	Wert	Beschreibung
Kanal 1	000 - 255	Farbanteil rot von PAR Scheinwerfer Nr1 + Strobe All

Kanal 2	000 - 255	Farbanteil grün von PAR Scheinwerfer Nr1+ Strobe All
---------	-----------	--

Kanal 3	000 - 255	Farbanteil blau von PAR Scheinwerfer Nr1+ Strobe All
---------	-----------	--

Kanal 4	000 - 255	Farbanteil rot von PAR Scheinwerfer Nr2+ Strobe All
---------	-----------	---

Kanal 5	000 - 255	Farbanteil grün von PAR Scheinwerfer Nr2+ Strobe All
---------	-----------	--

Kanal 6	000 - 255	Farbanteil blau von PAR Scheinwerfer Nr2+ Strobe All
---------	-----------	--

Kanal 7	000 - 255	Farbanteil rot von PAR Scheinwerfer Nr3+ Strobe All
---------	-----------	---

Kanal 8	000 - 255	Farbanteil grün von PAR Scheinwerfer Nr3+ Strobe All
---------	-----------	--

Kanal 9	000 - 255	Farbanteil blau von PAR Scheinwerfer Nr3+ Strobe All
---------	-----------	--

Kanal 10	000 - 255	Farbanteil rot von PAR Scheinwerfer Nr4+ Strobe All
----------	-----------	---

Kanal 11	000 - 255	Farbanteil grün von PAR Scheinwerfer Nr4+ Strobe All
----------	-----------	--

Kanal 12	000 - 255	Farbanteil blau von PAR Scheinwerfer Nr4+ Strobe All
----------	-----------	--

24CH (24-Channel-Mode)

Kanal	Wert	Beschreibung
Kanal 1	000 - 255	Farbanteil rot von PAR Scheinwerfer Nr1

Kanal 2	000 - 255	Farbanteil grün von PAR Scheinwerfer Nr1
---------	-----------	--

Kanal 3	000 - 255	Farbanteil blau von PAR Scheinwerfer Nr1
---------	-----------	--

Kanal 4	000	Blackout (dunkel) PAR Scheinwerfer Nr1
	001 - 191	Gesamthelligkeit PAR Scheinwerfer Nr1

Kanal 5	000 - 255	Automatisches Blinken (Blinkgeschwindigkeit) PAR Nr1
---------	-----------	--

Kanal 6	000 - 255	Farbanteil rot von PAR Scheinwerfer Nr2
---------	-----------	---

Kanal 7	000 - 255	Farbanteil grün von PAR Scheinwerfer Nr2
---------	-----------	--

Kanal 8	000 - 255	Farbanteil blau von PAR Scheinwerfer Nr2
---------	-----------	--

Kanal 9	000	Blackout (dunkel) PAR Scheinwerfer Nr2
	001 - 191	Gesamthelligkeit PAR Scheinwerfer Nr2

Kanal 10	000 - 255	Automatisches Blinken (Blinkgeschwindigkeit) PAR Nr2
----------	-----------	--

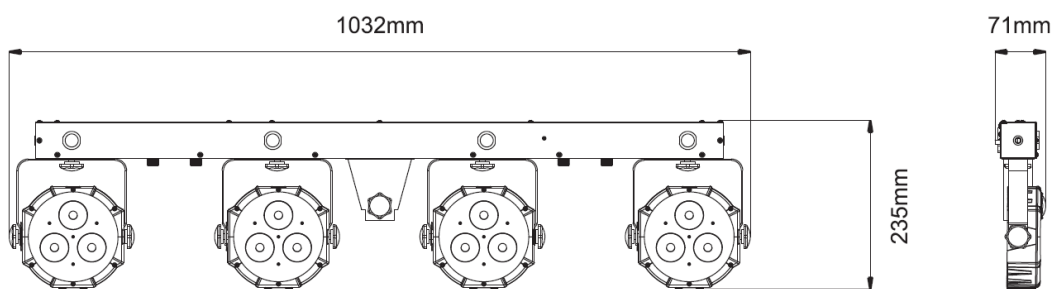
Kanal 11	000 - 255	Farbanteil rot von PAR Scheinwerfer Nr3
----------	-----------	---

Kanal 12	000 - 255	Farbanteil grün von PAR Scheinwerfer Nr3
----------	-----------	--

Kanal 13	000 - 255	Farbanteil blau von PAR Scheinwerfer Nr3
Kanal 14	000	Blackout (dunkel) PAR Scheinwerfer Nr3
	001 - 191	Gesamthelligkeit PAR Scheinwerfer Nr3
Kanal 15	000 - 255	Automatisches Blinken (Blinkgeschwindigkeit) PAR Nr3
Kanal 16	000 - 255	Farbanteil rot von PAR Scheinwerfer Nr4
Kanal 17	000 - 255	Farbanteil grün von PAR Scheinwerfer Nr4
Kanal 18	000 - 255	Farbanteil blau von PAR Scheinwerfer Nr4
Kanal 19	000	Blackout (dunkel) PAR Scheinwerfer Nr4
	001 - 191	Gesamthelligkeit PAR Scheinwerfer Nr4
Kanal 20	000 - 255	Automatisches Blinken (Blinkgeschwindigkeit) PAR Nr4
Kanal 21	000 - 255	Automat Blinken (Blinkgeschwind) Strobe-Spot Nr1
Kanal 22	000 - 255	Automat Blinken (Blinkgeschwind) Strobe-Spot Nr2
Kanal 23	000 - 255	Automat Blinken (Blinkgeschwind) Strobe-Spot Nr3
Kanal 24	000 - 255	Automat Blinken (Blinkgeschwind) Strobe-Spot Nr4

8. Technische Daten

Artikelbezeichnung	LB4390
LED-Leistung	12xTri-9W + 4x1W strobe spots
Strahlungswinkel	15°
Masse in mm (lxbxh) ohne Ständer ohne Stecker	1032x71x235
Gewicht in kg	4,1
Stromversorgung	220-240V 50/60Hz
Maximale Leistungsaufnahme in Watt	50
Sicherung	T 1,6A, 250V
Betriebstemperatur max.in *C	40
Schutzklasse	IP20



WEEE Erklärung

(Waste of Electrical and Electronic Equipment)

Ihr Produkt wurde mit hochwertigen Materialien und Komponenten entworfen und hergestellt, die recycelbar sind und wiederverwendet werden können.
Dieses Symbol bedeutet, dass elektrische und elektronische Geräte am Ende ihrer Nutzungsdauer vom Hausmüll getrennt entsorgt werden müssen.
Bitte entsorgen Sie dieses Gerät bei Ihrer örtlichen kommunalen Sammelstelle oder im Recycling Center.
Bitte helfen Sie mit, die Umwelt, in der wir leben, zu erhalten.



Technische Änderungen und Änderungen im Erscheinungsbild sind vorbehalten.
Alle Angaben entsprechen dem Stand bei Drucklegung.
Für die Richtigkeit und Vollständigkeit der enthaltenen Beschreibungen, Abbildungen und Angaben übernimmt Musikhaus Kirstein GmbH keinerlei Gewähr.
Abgebildete Farben und Spezifikationen können geringfügig vom Produkt abweichen.
Musikhaus Kirstein GmbH - Produkte sind nur über autorisierte Händler erhältlich.
Distributoren und Händler sind keine Handlungsbevollmächtigten von Musikhaus Kirstein GmbH und haben keinerlei Befugnis, die Musikhaus Kirstein GmbH in irgendeiner Weise, sei es ausdrücklich oder durch schlüssiges Handeln, rechtlich zu binden.

VEREINFACHTE EU-KONFORMITÄTSERKLÄRUNG

Hiermit erklärt die Musikhaus Kirstein GmbH, dass der Funkanlagentyp Showlite LB 4390 der Richtlinie 2014/53/EU entspricht.
Der vollständige Text der EU-Konformitätserklärung ist unter der folgenden Internetadresse verfügbar:
https://www.kirstein.de/docs/Konformitaetserklaerung/CE_Konformitaetserklaerung_00040782.pdf

 **KIRSTEIN.de**

Musikhaus Kirstein GmbH

Bernbeurener Str. 11

86956 Schongau – Germany

Telefon: 0049-8861-909494-0

Mail: info@kirstein.de





LB-4390 LED complete-system



User manual

Version: 05/2024

Thank you for purchasing this product. To ensure that you are completely satisfied with this product, please read and understand this manual carefully.



PLEASE READ CAREFULLY

Please keep this manual in a safe place for future reference. Also hand over all documents when passing the product on to third parties. Never leave children unattended with the packaging material. Products packed in plastic bags pose a choking hazard due to packaging materials. The product should only be used under adult supervision. Only use the product if it is in perfect condition. Do not use the product if damage is visible or suspected. We are not liable for damage resulting from failure to observe the safety instructions or from incorrect or improper use.



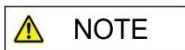
Observe the operating instructions!



The signal word **WARNING** indicates dangers that could lead to serious injury if precautions are not taken.



The signal word **NOTE** indicates general precautionary measures that should be observed when handling the product.



Images and screen displays in these operating instructions may differ slightly from the appearance of the actual product as long as this has no negative impact on the technical properties and safety of the product.



All personal formulations in these operating instructions are to be regarded as gender-neutral.

These operating instructions apply to responsible users and to persons who have been supervised or instructed in the operation of the appliance by a person responsible for their safety and who have demonstrated that they can handle the appliance.



**Children should be supervised to ensure that they do not use this appliance as a toy.
Never allow children to play with the packaging material unsupervised.**



Risk of damage to property! We are not liable for accidents that occur due to non-observance of the safety instructions or incorrect handling.

All information in these operating instructions has been checked to the best of our knowledge and belief. However, neither the author nor the publisher can be held liable for any damage arising in connection with the use of these operating instructions.

Other product, brand and company names mentioned in this document may be the trademarks of their respective owners. Compliance with all applicable copyright laws is the responsibility of the user of this document.

 **WARNING**

Caution

Please observe the following basic instructions to avoid endangering yourself or others and to prevent damage to external devices.

 **NOTE**

Warnings

Do not disassemble the product or make any modifications to it. This could result in injury from electric shock.

If you notice that the power cable shows clear signs of use, the appliance is malfunctioning, smells burnt or is smoking, unplug the appliance immediately and have any necessary repair, service and maintenance work carried out by a specialist workshop or contact your dealer.

Before cleaning the product, you should switch it off and disconnect it from the power supply. Always place the product on a level, stable surface to ensure that it stands securely.

Do not use the product in a damp or wet environment.

Do not place any containers filled with liquids, such as vases, glasses or bottles, on the product.

Do not place any small objects on it that could slip in, such as hairpins, sewing needles or coins.

 **NOTE**

Precautionary measures

To avoid damage to the product, do not place it in places with high temperatures or a lot of dust, do not place it directly next to an air conditioner and avoid direct sunlight.

Do not place the product near other electrical devices to avoid interference.

Do not use any force when handling the product and do not place any heavy objects on it.

Disconnect the appliance from the mains if you are not going to use it for a long period of time. To disconnect the appliance from the power supply, pull the plug, not the cable.

Please handle the power cable with care. It should not be located near radiators, you should not place any heavy objects on it and it should be laid in such a way that no one can step on it or fall over it.

 **WARNING**

Mains voltage

If an external power supply unit is required for use, connect this to a socket with the correct voltage.

Do not connect the device to a mains voltage other than that for which your product is intended.

Unplug the mains adapter from the socket if you are not using the product or if there is a thunderstorm.

 **WARNING**

Installation / Suspended mounting

Installation may only be carried out by authorized specialist personnel!

When installing overhead, please observe the applicable standards and regulations in your country. In any case, the system must be secured by a second independent suspension. This can be provided, for example, by a safety net or a suitable safety rope/chain or similar. When mounting on a tripod, ensure that it is secure and that the maximum load is not exceeded.

 **WARNING**

Fire hazard

Do not attach the product to flammable materials. Do not cover any ventilation slots and do not operate the product above 40°C ambient temperature. Use the attached holding device for installation.

Maintain a safety distance of at least 50 cm from all other adjacent surfaces. Maintain a minimum distance of at least 50 cm between the light emission and the illuminated surface. Keep liquids, moisture and flammable materials away from the product.

 **NOTE**

High light intensity

High light intensity can cause visual damage. Do not look directly into the light source.

 **NOTE**

Epilepsy

Flashing light can cause epileptic seizures. People who are sensitive to flashing light should avoid exposure to flashing light and refrain from looking directly at the light source.

 **NOTE**

Location

Do not expose the product to the following conditions to avoid deformation, discoloration or major damage:

Direct sunlight, extreme temperature or humidity, excessively dusty or dirty place, strong vibrations or shocks, strong magnetic fields.

 **NOTE**

Cleaning

Only clean the product with a soft, dry cloth. Do not use paint thinners, solvents, cleaning fluids or chemically impregnated wipes.

 **NOTE**

Handling

Do not exert excessive force on operating elements such as switches, knobs, buttons or fastening screws.

Do not insert paper, metal or other objects inside. If this happens, unplug the mains adapter/mains cable from the socket. Then have the appliance checked by qualified service personnel.

© 2024

This manual is protected by copyright. Copying or reprinting, even in part, is only permitted with the consent of Musikhaus Kirstein GmbH. The same applies to the reproduction or copying of images, even in modified form.

Contents

1. General overview	6
2. Commissioning and mounting.....	6
3. Lighting effects, control panel and connections	7
4. Control options	8
4.1 Control via the control function on the back of the appliance.....	8
4.2 Control using the supplied foot switch.....	9
4.3 Control via DMX-512.....	9
4.4 Control via Quick-DMX	10
5 Menu structure and detailed operation	11
5.1 Automatic programs in the menu item Aut	11
5.2 Music-controlled automatic programs in the menu item Sou	12
5.3 Manual color setting Col	13
5.4 Simple synchronous operation Syn.....	13
5.5 DMX addressing / DMX settings Multi-channel modes dMX.....	14
5.6 Settings for slave mode SLA.....	14
5.7 System settings SYS	14
6. Function diagram.....	16
7. Table DMX Channel Modes	17
3CH (3-channel mode)	17
5CH (5-channel mode)	20
12CH (12-channel mode) - no control of the LED strobe spots	21
12CF (12-channel mode + LED strobe spots) - with LED strobe	22
24CH (24-channel mode).....	23
8. Technical data.....	25

1. General overview

The LB-4390 complete lighting system is a powerful RGB LED lighting effect with flash lights. You get the best effect in combination with a fog machine. This light effect has integrated auto programs and an option for music control. The color and effect selection can be made on the device itself or with the help of a suitable DMX control unit or via the supplied foot switch or Quick DMX.

2. Commissioning and mounting

Please only use the mains cable supplied. The light effect is intended for operation on the stand supplied or optionally for ceiling mounting. Please note that the installation may only be carried out by qualified personnel. Certified installation material must be used and the system must be subjected to regular safety checks.

To ensure adequate ventilation, operate the light effect with a minimum distance of 50 cm to adjacent surfaces on all sides. Maintain a minimum distance of at least 50 cm between the light emission and the illuminated surface. For ceiling mounting, mount the light effect with Hlife of the mounting bracket or mounting device. In this case, do not underestimate the length of the mounting bracket as the distance to the ceiling surface.

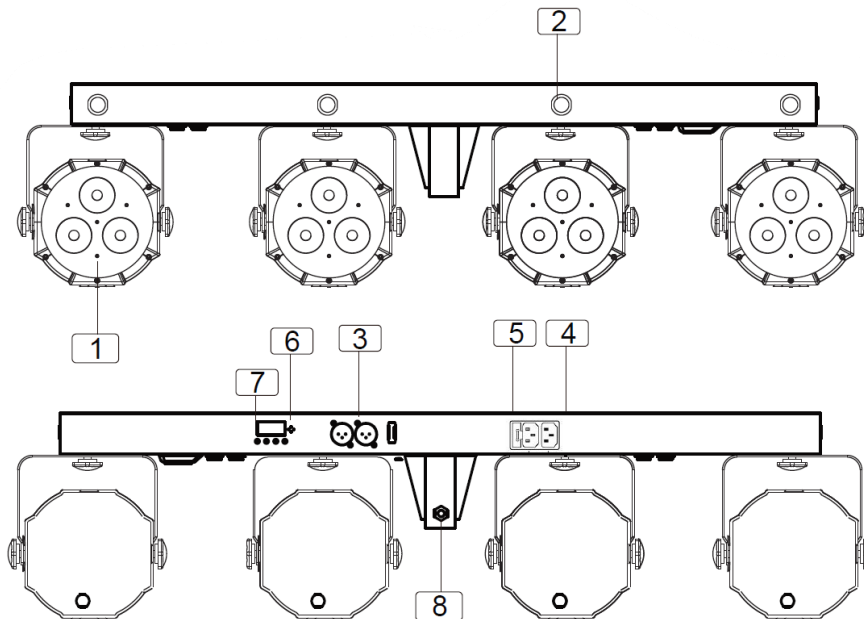
This complete lighting system is only intended for operation in dry indoor areas (protection class IP20). Keep the complete lighting system away from liquids, moisture and flammable materials.

Attach the light effect carefully to avoid injury from falling.

When installing overhead, please observe the applicable standards and regulations in your country. In any case, the system must be secured by a second independent suspension (e.g. safety net, safety rope, safety chain).

The spotlight may only be installed and secured by qualified personnel.

3. Lighting effects, control panel and connections



The complete lighting system has four LED RGB PAR spots (1) and four LED W strobe spots (2).

The connections for DMX (3) and the connections for power forwarding (4) and power supply (5) are located on the rear of the device.

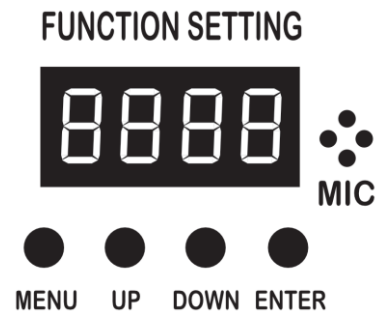
Use the supplied power cable to connect the complete lighting system to the mains. The device fuse is located next to the connection for the power supply. The female IEC socket is used to continue the power supply to other lighting effects.

You can connect a DMX controller or other DMX-compatible equipment via the DMX IN and DMX OUT connections.

4. Control options

4.1 Control via the control function on the back of the appliance

Settings for light reproduction, auto programs, DMX addressing and other settings can be controlled via the menu on the back.



You can scroll through the individual menu items using the "MENU" button.

To open the respective menu item or submenu item and to confirm the selected values, press "ENTER".

To change the value setting, use the "Up" and "DOWN" buttons"

The individual menu items are:

Auto (Aut) - to control the individual automatic programs

Sound (Sou) - to control the individual sound-controlled automatic programs

Color (Col) - for manual color setting

Sync (SYn) - for easy synchronization of two LB4390 complete systems

DMX (dMX) - for selecting the DMX mode or for DMX addressing

Slave (SLA) - for addressing in slave mode

System (SYS) - to adjust the basic settings

For more information on operating the individual menu items, please refer to chapter 5 Menu structure and detailed operation.

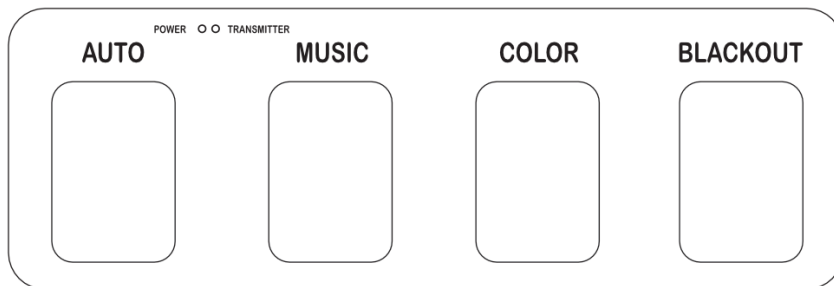
4.2 Control using the supplied foot switch.

To use the supplied foot switch, insert a 9V battery (not included) into the battery compartment on the underside of the foot switch. Then close the battery compartment securely.

Switch the foot switch on using the toggle switch on the back. The "ON" option must be selected

on the light bar in the SYS -> W-En menu item (factory setting) so that the signals from the foot switch can be received. The foot switch can be used to control any number of LB-4390 complete lighting systems within its range at the same time.

The foot control has four pedal switches.



1.AUTO

Use this pedal switch to start an automatic program (see 5.1 Automatic programs in the Aut menu item). By pressing it several times, you always switch to the next automatic program in the next automatic program category. (With the start setting AP01-AF01-AN01, each subsequent pedal signal-AP02-AF02-AN02-AP03-AF03-AN03-AP04-AF04-AN01-AP05-AF05-AN02-AN02....)

2.SOUND

Use this pedal switch to start a music-controlled automatic program (see 5.2 Music-controlled automatic programs in the menu item Sou). By pressing it several times, you always switch to the next music-controlled automatic program in the next sound program category. (With the start setting SP01-SF01-SN01, each subsequent pedal signal-SP02-SF02-SN02-SP03-SF03-SN03-SP04-SF04-SN01-SP05-SF05-SN02....)

3.COLOR

This pedal switch is used to start the simultaneous color reproduction of all four PAR spotlights. By pressing it several times, you always switch to the next color. The order of color reproduction is: red, green, red+green(=yellow), blue, red+blue(=magenta), green+blue(=cyan), red+green+blue(=white)

4.BLACKOUT

You can use this pedal switch to pause (dark) or restart light playback.

4.3 Control via DMX-512

The device has 3-pin XLR connectors for the DMX connection.

Connect the output of your controller to the DMX input (DMX IN) of the complete lighting system using a DMX cable.

If necessary, connect the DXM output DMX OUT of the complete lighting system to the DMX input of the next device in the chain (e.g. another LB4390 complete lighting system). Always connect one output to the input of the next device until all devices are connected.

If possible, the DMX line on the last device should be terminated with a terminating resistor. To do this, an XLR plug is inserted into the DMX output on the last device with a 120 Ω resistor soldered between the signal (-) and signal (+) (DMX terminator).

From a cable length of 300 m or after 32 connected DMX devices, the signal should be amplified using a DMX catch-up amplifier to ensure error-free data transmission.

In the DMX (dMX) menu item, you can assign a DMX address (001-509) to the device.

Example: If you want to control two LB4390 complete lighting systems in 3-channel mode using DMX, you have two options for channel assignment.

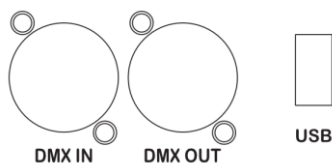
- Both complete lighting systems have the address 001 -> Both lighting systems react simultaneously to the corresponding DMX commands of channels 1 to 3 of your lighting console.
- It should be possible to control both complete lighting systems separately from each other. To do this, assign address 001 to the first complete lighting system. It will now respond to DMX channels 1 to 3 of your lighting console. Assign address 004 to the second complete lighting system. The second complete lighting system is now controlled via channels 4 to 6.

Similarly, in the other channel modes (CH05/CH12/CF12/CH24), a complete lighting system must be assigned the address 001 and the 'other lighting systems must each be assigned the address of the first free channel. (CH05 mode -> 001, 006, 011... / CH12 mode -> 001, 013,025... etc.)

You can find more information on the assignment of the individual channels in the different channel modes in chapter 7, DMX channel modes table.

4.4 Control via Quick-DMX

The LB-4390 complete lighting system supports Quick DMX. If required, use the USB socket on the rear to connect your USB Quick DMX device (not included).



5 Menu structure and detailed operation

5.1 Automatic programs in the menu item Aut

Select the menu item Aut (automatic) by pressing "MENU" (several times).

In this menu, you can make settings in the submenus AutP (automatic PAR), AutF (automatic flash) and AutM (automatic mix).

Select the desired submenu by pressing "UP" or "DOWN" (several times) and enter it with "ENTER"

AutP - In the AutP submenu, 17 automatic programs with a running speed value between 00 and 99 are available for controlling the PAR spotlights.

Enter the submenu with "ENTER" and select the desired automatic program by pressing "UP" or "DOWN". The display now shows AP01 to AP17. Press "ENTER" again to enter the submenu for the running speed of the automatic program and select the desired speed with "UP" or "DOWN". The display now shows S00 to S99.

Press "ENTER" to switch between the two submenus for the automatic program and speed selection.

Press "MENU" to return to the first submenu level (AutP, AutF, AutM).

Press "MENU" again to return to the main menu.

AutF - In the AutF submenu, 10 automatic programs with a running speed value between 00 and 99 are available for controlling the LED strobe spots.

Enter the submenu with "ENTER" and select the desired automatic program by pressing "UP" or "DOWN". The display now shows AF01 to AF10. Press "ENTER" again to enter the submenu for the running speed of the automatic program and select the desired speed with "UP" or "DOWN". The display now shows S00 to S99.

Press "ENTER" to switch between the two submenus for the automatic program and speed selection.

Press "MENU" to return to the first submenu level (AutP, AutF, AutM).

Press "MENU" again to return to the main menu.

AutM - The AutM submenu provides you with 3 automatic programs with a running speed value between 00 and 99 for the combined control of the PAR spotlights and the LED strobe spots.

Enter the submenu with "ENTER" and select the desired automatic program by pressing "UP" or "DOWN". The display now shows AM01 to AM03. Press "ENTER" again to enter the submenu for the running speed of the automatic program and select the desired speed with "UP" or "DOWN". The display now shows S00 to S99.

Press "ENTER" to switch between the two submenus for the automatic program and speed selection.

Press "MENU" to return to the first submenu level (AutP, AutF, AutM).

Press "MENU" again to return to the main menu.

5.2 Music-controlled automatic programs in the menu item Sou

Select the menu item Sou (sound-controlled automatic) by pressing "MENU" (several times).

This menu provides you with settings in the SouP (sound program PAR), SouF (sound program flash) and SouM (sound program mix) submenus.

Select the desired submenu by pressing "UP" or "DOWN" (several times) and enter it with "ENTER"

SouP - The SouP submenu provides you with 10 sound-controlled automatic programs with a sound sensitivity value between 00 and 99 for controlling the PAR spotlights. Enter the submenu with "ENTER" and select the desired sound-controlled automatic program by pressing "UP" or "DOWN". The display now shows SP01 to SP12. Press "ENTER" again to access the submenu for the sound sensitivity of the automatic program and select the desired sensitivity with "UP" or "DOWN". The display now shows V00 to V99.

Press "ENTER" to switch between the two submenus for automatic program and sensitivity selection.

Press "MENU" to return to the first submenu level (SouP, SouF, SouM).

Press "MENU" again to return to the main menu.

SouF - The SouF submenu provides you with 10 automatic programs with a sound sensitivity value between 00 and 99 for controlling the LED strobe spots. Enter the submenu with "ENTER" and select the desired sound-controlled automatic program by pressing "UP" or "DOWN". The display now shows SF01 to SF10. Press "ENTER" again to access the submenu for the sound sensitivity of the automatic program and select the desired sensitivity with "UP" or "DOWN". The display now shows V00 to V99.

Press "ENTER" to switch between the two submenus for automatic program and sensitivity selection.

Press "MENU" to return to the first submenu level (SouP, SouF, SouM).

Press "MENU" again to return to the main menu.

SouM - The SouM submenu provides you with 3 sound-controlled automatic programs with a sound sensitivity value between 00 and 99 for the combined control of the PAR spotlights and the LED strobe spots. Enter the submenu with "ENTER" and select the desired automatic program by pressing "UP" or "DOWN". The display now shows SM01 to SM03. Press "ENTER" again to enter the submenu for the sound sensitivity of the automatic program and select the desired sensitivity with "UP" or "DOWN". The display now shows V00 to V99.

Press "ENTER" to switch between the two submenus for automatic program and sensitivity selection.

Press "MENU" to return to the first submenu level (SouP, SouF, SouM).

Press "MENU" again to return to the main menu.

5.3 Manual color setting Col

Select the Col (Color) menu item by pressing "MENU" (several times).

Pressing "ENTER" takes you to the playback mode of the Color setting. The four PAR spotlights now light up or flash depending on the set values. Exit the playback mode by pressing Menu, or scroll through the submenus for setting the values for the color component by pressing "ENTER" (several times). r (red), G (green) and b (blue) in values from 000 to 255, and for the speed setting S (speed) in values from 000 to 099.

r - Press "UP" or "DOWN" several times to select the desired value for the red color component.

G - Press "UP" or "DOWN" several times to select the desired value for the green color component.

b - Press "UP" or "DOWN" several times to select the desired value for the blue color component.

Set the color rendering values of r, G and b to the highest value to obtain white light.

S - Select the simultaneous flashing speed of the four PAR spotlights by pressing "UP" or "DOWN". Set the value to 000 to obtain continuous light.

If no input is made in the r, G, b and S menus for five seconds, the device switches back to the playback mode of the Color setting (Colo)

Press "MENU" to return to the main menu.

5.4 Simple synchronous operation Syn

Connect two LB-4390 complete lighting systems with a DMX cable between the DMX sockets In and Out. First select the SLA (slave) setting on the signal-receiving lighting system (DMX cable plugged into DMX In) by pressing "MENU" (several times). For the other LB-4390 lighting system (cable plugged into DMX-Out), select SYn (synchronous) mode by pressing "MENU" (several times). Pressing "ENTER" takes you to the selection mode for synchronous operation in automatic mode (SY-A) or synchronous operation by music control (SY-M).

SY-A In SY-A mode, a synchronous automatic program runs on both connected lighting systems. The speed of the program can be varied from 00 to 99 by pressing "ENTER" again.

SY-M In SY-M mode, a synchronous music-controlled automatic program runs on both connected lighting systems.

The microphone sensitivity for the music-controlled automatic program in SY-M mode is set in the Sou menu. For more information, see 5.2 Music-controlled automatic programs in the Sou menu

5.5 DMX addressing / DMX settings Multi-channel modes dMX

Select the dMX (DMX) menu item by pressing "MENU" (several times).

Pressing "ENTER" takes you to the DMX address display mode. The DMX address previously assigned in the submenu now flashes on the display (default setting is 001).

Exit the DMX address display mode by pressing Menu, or enter the submenu for setting values for the DMX mode. 3CH (3-channel), 5CH (5-channel), 12CH (12-channel), 12CF (12-channel+Flash) and 24CH (24-channel) by pressing "ENTER "

Select the desired multi-channel mode by pressing "UP" or "DOWN" (several times). For more information on the assignment of the individual channels in the different channel modes, please refer to chapter 7, DMX channel modes table.

Pressing "ENTER" twice from the DMX address display mode takes you to the DMX address assignment. Now select the desired DMX address of the device in the values 001 to 509 by pressing "UP" or "DOWN". The default setting is 001.

If no input is made for five seconds, the device switches back to the DMX address display mode.

5.6 Settings for slave mode SLA

The automatic programs AP15, AP16 and AP17 are programmed for master-slave mode. By assigning a master system and one or more slave systems, program sequences can be distributed across several complete lighting systems.

The "first" and program-determining lighting system must be in master mode (M-En ON), all other lighting systems in M-En OFF mode. This setting is made in the system settings, see 5.7 System settings SYS.

Select the SLA (Slave) menu item for the slave system(s) by pressing "MENU" (several times).

Pressing "ENTER" takes you to the display mode for the slave address in slave mode. The slave address previously assigned in the submenu now flashes on the display.

Pressing "ENTER" twice from the slave address display mode takes you to the slave address assignment. Now select the desired address of the device in the values 001 to 255 by pressing "UP" and "DOWN". The default setting is 001. Each additional slave system is assigned the next highest number.

5.7 System settings SYS

Select the SYS (System) menu item by pressing "MENU" (several times).

In this menu, settings are available in the submenus M-En (Master-Engage), W-EN (Wireless-Engage), tESt (Test mode), ir (without function) and rSEt (Reset).

Select the desired submenu by pressing "UP" or "DOWN" (several times) and enter/confirm with "ENTER".

M-En - In the M-En submenu, you can activate or deactivate the sending of DMX commands as MASTER. To do this, select the desired setting with "UP" or "DOWN" and confirm with "ENTER".

If the M-En "ON" setting is selected, the complete lighting system acts as a master and sends DMX signals to any other connected complete lighting systems that are in SLAVE mode (M-EN "OFF").

Press "MENU" to return to the main menu.

W-En - In the W-En submenu, you can activate or deactivate the readiness to receive for the supplied foot switch (pedal remote control). To do this, select the desired setting with "UP" or "DOWN" and confirm with "ENTER".

If the W-En "ON" setting is selected, the lighting system reacts to the commands from the foot switch. If several lighting systems are within range of the footswitch, but only one or some lighting system(s) are to be controlled by the footswitch, select the W-En OFF setting for the other system(s) that are not to respond to the footswitch.

Confirm the desired setting with "ENTER".

Press "MENU" to return to the main menu.

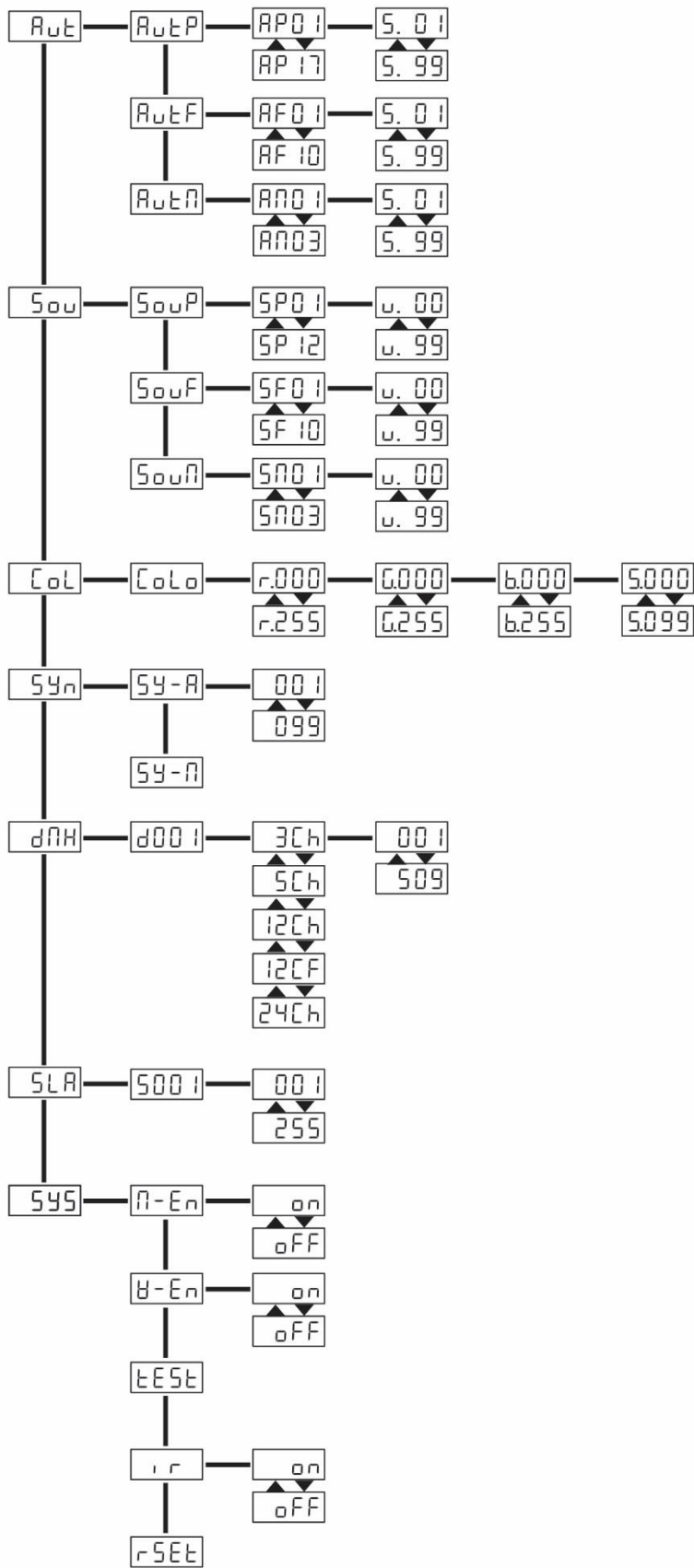
tESt - When the "TEST" submenu is called up, a system test starts immediately without further confirmation. All color PAR LEDs and LED strobe spots are now activated several times in succession and then all simultaneously.

Exit test mode by pressing "UP" or "DOWN" to switch to the next submenu or by pressing "MENU" to return to the main menu.

Ir - without function

rSEt - When calling up the rSEt (Reset) submenu, you have the option of resetting the complete lighting system to the factory settings. Trigger the reset by confirming it with "ENTER" or switch to the next submenu with "UP" or "DOWN" or return to the main menu with "MENU".

6. Function diagram



7. Table DMX Channel Modes

3CH (3-channel mode)

Channel	Value	Description
Channel 1	000 - 009	Blackout (dark)

Channel 1	010 - 050	Automatic programs PAR spotlights
Channel 2	000 - 014	Program PAR 1
	015 - 029	Program PAR 2
	030 - 044	Program PAR 3
	045 - 059	Program PAR 4
	060 - 074	Program PAR 5
	075 - 089	Program PAR 6
	090 - 104	Program PAR 7
	105 - 119	Program PAR 8
	120 - 134	Program PAR 9
	135 - 149	Program PAR 10
	150 - 164	Program PAR 11
	165 - 179	Program PAR 12
	180 - 194	Program PAR 13
	195 - 209	Program PAR 14
	210 - 224	Program PAR 15
	225 - 239	Program PAR 16
	240 - 255	Program PAR 17

Channel 1	051 - 090	Automatic programs LED strobe spots
Channel 2	000 - 024	Program strobe spots 1
	025 - 049	Program strobe spots 2
	050 - 074	Program strobe spots 3

	075 - 099	Strobe spots program 4
	100 - 124	Strobe spots program 5
	125 - 149	Strobe spots program 6
	150 - 174	Strobe spots program 7
	175 - 199	Strobe spots program 8
	200 - 224	Strobe spots program 9
	225 - 255	Strobe spots program 10

Channel 1	091 - 130	Automatic programs PAR + LED strobe spots
Channel 2	000 - 099	Program PAR + strobe spots 1
	100 - 199	Program PAR + strobe spots 2
	200 - 255	Program PAR + strobe spots 3

Channel 3	000 - 255	Program speed
-----------	-----------	---------------

Channel 1	131 - 170	Music control Automatic programs PAR spotlight
Channel 2	000 - 019	Sound program PAR 1
	020 - 039	Sound program PAR 2
	040 - 059	Sound program PAR 3
	060 - 079	Sound program PAR 4
	080 - 099	Sound program PAR 5
	100 - 119	Sound program PAR 6
	120 - 139	Sound program PAR 7
	140 - 159	Sound program PAR 8
	160 - 179	Sound program PAR 9
	180 - 199	Sound program PAR 10
	200 - 219	Sound program PAR 11
	220 - 255	Sound program PAR 12

Channel 1	171 - 210	Musical automatic programs LED strobe spotlights
Channel 2	000 - 024	Sound program strobe spots 1
	025 - 049	Sound program strobe spots 2
	050 - 074	Sound program strobe spots 3
	075 - 099	Sound program strobe spots 4
	100 - 124	Sound program strobe spots 5
	125 - 174	Sound program strobe spots 6
	175 - 199	Sound program strobe spots 7
	200 - 224	Sound program strobe spots 8
	225 - 239	Sound program strobe spots 9
	240 - 255	Sound program strobe spots 10

Channel 1	211 - 255	Musical automatic programs PAR + LED strobe spots
Channel 2	000 - 099	Sound program PAR + strobe spots 1
	100 - 199	Sound program PAR + strobe spots 2
	200 - 255	Sound program PAR + strobe spots 3

Channel 3	000 - 255	For sound program without function
-----------	-----------	------------------------------------

The microphone sensitivity for the respective sound programs is set in the Sou menu. For more information, see 5.2 Music-controlled automatic programs in the Sou menu.

5CH (5-channel mode)

Channel	Value	Description
Channel 1	000 - 255	Color percentage red

Channel 2	000 - 255	Color share green
-----------	-----------	-------------------

Channel 3	000 - 255	Color component blue
-----------	-----------	----------------------

Channel 4	000	Blackout (dark)
	001 - 191	Total brightness
	192 - 200	Music-controlled flashing
	201 - 249	Automatic flashing (flashing speed)
	250 - 255	All on

Channel 5	000 - 255	Automatic flashing LED strobe spots (flashing speed)
-----------	-----------	--

12CH (12-channel mode) - no control of the LED strobe spots

Channel	Value	Description
Channel 1	000 - 255	Red color component of PAR spotlight no. 1
Channel 2	000 - 255	Green color component of PAR spotlight no. 1
Channel 3	000 - 255	Blue color component of PAR spotlight no. 1
Channel 4	000 - 255	Red color component of PAR spotlight no. 2
Channel 5	000 - 255	Green color component of PAR spotlight no. 2
Channel 6	000 - 255	Blue color component of PAR spotlight no. 2
Channel 7	000 - 255	Red color component of PAR spotlight no. 3
Channel 8	000 - 255	Green color component of PAR spotlight no. 3
Channel 9	000 - 255	Blue color component of PAR spotlight no. 3
Channel 10	000 - 255	Red color component of PAR spotlight no. 4
Channel 11	000 - 255	Green color component of PAR spotlight no. 4
Channel 12	000 - 255	Blue color component of PAR spotlight no. 4

12CF (12-channel mode + LED strobe spots) - with LED strobe

Channel	Value	Description
Channel 1	000 - 255	Red color component PAR spotlight no. 1 + strobe all

Channel 2	000 - 255	Green color component PAR spotlight No. 1+ Strobe All
-----------	-----------	---

Channel 3	000 - 255	Blue color component PAR spotlight Nr1+ Strobe All
-----------	-----------	--

Channel 4	000 - 255	Red color component PAR spotlight No. 2+ Strobe All
-----------	-----------	---

Channel 5	000 - 255	Green color component PAR spotlight No. 2+ Strobe All
-----------	-----------	---

Channel 6	000 - 255	Blue color component PAR spotlight No. 2+ Strobe All
-----------	-----------	--

Channel 7	000 - 255	Red color component PAR spotlight No. 3+ Strobe All
-----------	-----------	---

Channel 8	000 - 255	Green color component PAR spotlight No. 3+ Strobe All
-----------	-----------	---

Channel 9	000 - 255	Blue color component PAR spotlight Nr3+ Strobe All
-----------	-----------	--

Channel 10	000 - 255	Red color component PAR spotlight No. 4+ Strobe All
------------	-----------	---

Channel 11	000 - 255	Green color component PAR spotlight Nr4+ Strobe All
------------	-----------	---

Channel 12	000 - 255	Blue color component PAR spotlight Nr4+ Strobe All
------------	-----------	--

24CH (24-channel mode)

Channel	Value	Description
Channel 1	000 - 255	Red color component of PAR spotlight no. 1

Channel 2	000 - 255	Green color component of PAR spotlight no. 1
-----------	-----------	--

Channel 3	000 - 255	Blue color component of PAR spotlight no. 1
-----------	-----------	---

Channel 4	000	Blackout (dark) PAR spotlight no. 1
	001 - 191	Total brightness PAR spotlight no. 1

Channel 5	000 - 255	Automatic flashing (flashing speed) PAR no. 1
-----------	-----------	---

Channel 6	000 - 255	Red color component of PAR spotlight no. 2
-----------	-----------	--

Channel 7	000 - 255	Green color component of PAR spotlight no. 2
-----------	-----------	--

Channel 8	000 - 255	Blue color component of PAR spotlight no. 2
-----------	-----------	---

Channel 9	000	Blackout (dark) PAR spotlight no. 2
	001 - 191	Total brightness PAR spotlight no. 2

Channel 10	000 - 255	Automatic flashing (flashing speed) PAR no. 2
------------	-----------	---

Channel 11	000 - 255	Red color component of PAR spotlight no. 3
------------	-----------	--

Channel 12	000 - 255	Green color component of PAR spotlight no. 3
------------	-----------	--

Channel 13	000 - 255	Blue color component of PAR spotlight no. 3
------------	-----------	---

Channel 14	000	Blackout (dark) PAR spotlight no. 3
	001 - 191	Total brightness PAR spotlight no. 3

Channel 15	000 - 255	Automatic flashing (flashing speed) PAR no. 3
------------	-----------	---

Channel 16	000 - 255	Red color component of PAR spotlight no. 4
------------	-----------	--

Channel 17	000 - 255	Green color component of PAR spotlight no. 4
------------	-----------	--

Channel 18	000 - 255	Blue color component of PAR spotlight no. 4
------------	-----------	---

Channel 19	000	Blackout (dark) PAR spotlight no. 4
	001 - 191	Total brightness PAR spotlight no. 4

Channel 20	000 - 255	Automatic flashing (flashing speed) PAR no. 4
------------	-----------	---

Channel 21	000 - 255	Automatic flashing (flashing speed) Strobe spot no. 1
------------	-----------	---

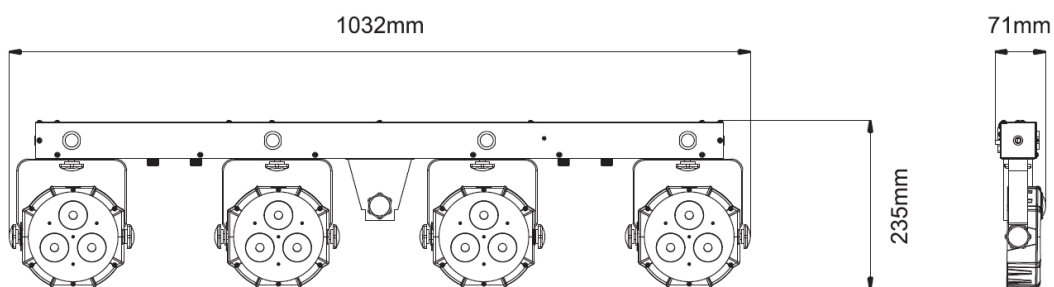
Channel 22	000 - 255	Automatic flashing (flashing speed) Strobe spot no. 2
------------	-----------	---

Channel 23	000 - 255	Automatic flashing (flashing speed) Strobe spot no. 3
------------	-----------	---

Channel 24	000 - 255	Automatic flashing (flashing speed) Strobe spot no. 4
------------	-----------	---

8. Technical data

Article description	LB4390
LED power	12xTri-9W + 4x1W strobe spots
Radiation angle	15°
Dimensions in mm (lxwxh) without stand without plug	1032x71x235
Weight in kg	4,1
Power supply	220-240V 50/60Hz
Maximum power consumption in watts	50
Fuse	T 1.6A, 250V
Operating temperature max.in *C	40
Protection class	IP20



WEEE Declaration

(Waste of Electrical and Electronic Equipment)

Your product has been designed and manufactured with high quality materials and components that are recyclable and can be reused.

This symbol means that electrical and electronic equipment must be disposed of separately from household waste at the end of its useful life.

Please dispose of this appliance at your local municipal collection point or recycling center.

Please help to preserve the environment in which we live.



We reserve the right to make technical changes and changes in appearance.

All information corresponds to the status at the time of printing.

Musikhaus Kirstein GmbH accepts no liability for the accuracy and completeness of the descriptions, illustrations and information contained herein.

Colors and specifications shown may differ slightly from the product.

Musikhaus Kirstein GmbH - Products are only available from authorized dealers.

Distributors and dealers are not authorized agents of Musikhaus Kirstein GmbH and have no authority to legally bind Musikhaus Kirstein GmbH in any way, whether expressly or by conclusive action.

SIMPLIFIED EU DECLARATION OF CONFORMITY

Hereby, Musikhaus Kirstein GmbH declares that the radio equipment type Showlite LB 4390 is in compliance with Directive 2014/53/EU.

The full text of the EU Declaration of Conformity is available at the following Internet address:

https://www.kirstein.de/docs/Konformitaetserklaerung/CE_Konformitaetserklaerung_00040782.pdf

 **KIRSTEIN.de**

Musikhaus Kirstein GmbH

Bernbeurener Str. 11

86956 Schongau - Germany

Phone: 0049-8861-909494-0

Mail: info@kirstein.de

