

# **BT-H<sub>2</sub>FOG** **COMPACT 2**



## **DEUTSCH**

### **Bedienungsanleitung**

Other languages can be downloaded from:  
[WWW.BRITEQ-LIGHTING.COM](http://WWW.BRITEQ-LIGHTING.COM)



*Version: 1.0*





### **EN - DISPOSAL OF THE DEVICE**

Dispose of the unit and used batteries in an environment friendly manner according to your country regulations.

### **FR - DÉCLASSER L'APPAREIL**

Débarrassez-vous de l'appareil et des piles usagées de manière écologique conformément aux dispositions légales de votre pays.

### **NL - VERWIJDEREN VAN HET APPARAAT**

Verwijder het toestel en de gebruikte batterijen op een milieuvriendelijke manier conform de in uw land geldende voorschriften.

### **DU - ENTSORGUNG DES GERÄTS**

Entsorgen Sie das Gerät und die Batterien auf umweltfreundliche Art und Weise gemäß den Vorschriften Ihres Landes.

### **ES - DESHACERSE DEL APARATO**

Reciclar el aparato y pilas usadas de forma ecologica conforme a las disposiciones legales de su país.

### **PT - COMO DESFAZER-SE DA UNIDADE**

Tente reciclar a unidade e as pilhas usadas respeitando o ambiente e em conformidade com as normas vigentes no seu país.

# BEDIENUNGSANLEITUNG

Vielen Dank, dass Sie sich für dieses Briteq® Produkt entschieden haben. Um alle Möglichkeiten voll ausschöpfen zu können und zu Ihrer eigenen Sicherheit, lesen Sie bitte diese Bedienungsanleitung sehr sorgfältig durch, bevor Sie dieses Gerät in Betrieb nehmen.

## EIGENSCHAFTEN

- Ultrasonic 1250W Low Fog Maschine.
- Das leistungsstarke Ultraschallelement wandelt die Kombination aus Rauchfluid und destilliertem Wasser in eine große Menge schönen, tiefliegenden Nebels um.
- Kein Ärger mehr mit teurem und schwer zu findendem CO<sub>2</sub> Trockeneis!
- Der schwarze Schlauch ist mit einem "Fast-Click-On"-System ausgestattet, das die Installationszeit erheblich reduziert!
- Nebelleistung und Gebläsegeschwindigkeit sind einstellbar:
  - Über 2 DMX-Kanäle
  - Über das eingebaute Bedienfeld mit LCD-Display und Zeitschaltuhr
- Vorbereitet für kabelloses DMX: einfach einen optionalen WTR-DMX DONGLE einstecken (Briteq® Code: B04645).
- Inklusive drahtloser RF-Fernbedienung

## VOR DER BENUTZUNG

- Bevor Sie dieses Gerät in Betrieb nehmen, überprüfen Sie bitte, ob es keine Transportschäden aufweist. Sollte dies der Fall sein, verwenden Sie das Gerät nicht und wenden Sie sich zuerst an Ihren Händler.
- **Wichtig:** Dieses Gerät hat unser Werk in einwandfreiem Zustand und gut verpackt verlassen. Es ist absolut notwendig, dass der Benutzer die Sicherheitshinweise und Warnungen in diesem Benutzerhandbuch strikt befolgt. Schäden, die durch unsachgemäße Handhabung verursacht werden, fallen nicht unter die Garantie. Der Händler übernimmt keine Verantwortung für Defekte oder Probleme, die durch die Nichtbeachtung dieser Bedienungsanleitung entstehen.
- Bewahren Sie diese Broschüre für spätere Nachschlagzwecke an einem sicheren Ort auf. Wenn Sie das Gerät verkaufen, fügen Sie diese Gebrauchsanweisung unbedingt bei.

### Überprüfen Sie den Inhalt:

Überprüfen Sie, ob der Karton die folgenden Teile enthält:

- Betriebsanleitung
- Stromkabel
- BT-H2FOG KOMPAKT 2
- Flexibler Ausgangsschlauch + Mundstück
- Kabellose Fernsteuerung

## SICHERHEITSHINWEISE:



**ACHTUNG:** Um das Risiko eines Stromschlags zu verringern, darf die obere Abdeckung nicht entfernt werden. Im Inneren befinden sich keine vom Benutzer zu wartenden Teile. Überlassen Sie die Wartung nur qualifiziertem

Servicepersonal.



Das Blitzsymbol mit Pfeilspitze im gleichseitigen Dreieck soll auf die Verwendung oder das Vorhandensein von nicht isolierter "gefährlicher Spannung" innerhalb des Produktgehäuses hinweisen, die so stark sein kann, dass die Gefahr eines Stromschlags besteht.



Das Ausrufezeichen innerhalb des gleichseitigen Dreiecks soll den Benutzer auf wichtige Betriebs- und Wartungsanweisungen in der diesem Gerät beiliegenden Literatur hinweisen.



Dieses Symbol bedeutet: nur in Innenräumen verwenden.

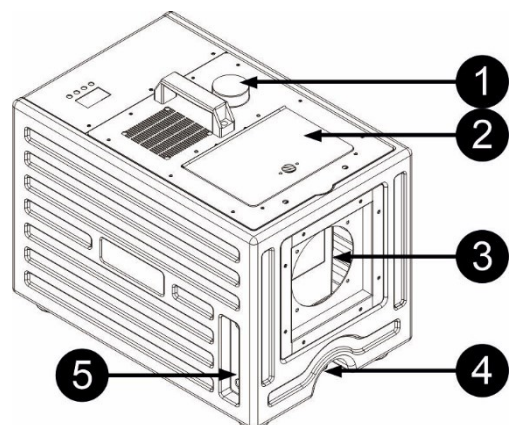


Dieses Symbol bedeutet: Anweisungen lesen.

- Um die Umwelt zu schützen, versuchen Sie bitte, das Verpackungsmaterial so weit wie möglich zu recyceln.
- Um Brand- und Stromschlaggefahr zu vermeiden, darf das Gerät weder Regen noch Feuchtigkeit ausgesetzt werden.
- Um die Bildung von Kondenswasser im Inneren zu vermeiden, sollten Sie das Gerät nach dem Transport in einen warmen Raum bringen, damit es sich an die Umgebungstemperatur anpassen kann. Kondenswasser verhindert manchmal, dass das Gerät mit voller Leistung arbeitet oder kann sogar Schäden verursachen.
- Dieses Gerät ist nur für den Innenbereich geeignet.
- Legen Sie keine Metallgegenstände in das Gerät und verschütten Sie keine Flüssigkeiten. Dies kann zu einem Stromschlag oder einer Fehlfunktion führen. Wenn ein Fremdkörper in das Gerät gelangt, unterbrechen Sie sofort die Stromzufuhr.
- Stellen Sie das Gerät an einem gut belüfteten Ort auf, entfernt von brennbaren Materialien und/oder Flüssigkeiten.
- Decken Sie die Lüftungsöffnungen nicht ab, da dies zu einer Überhitzung führen kann.
- Vermeiden Sie die Verwendung in staubigen Umgebungen und reinigen Sie das Gerät regelmäßig.
- Halten Sie das Gerät von Kindern fern.
- Unerfahrene Personen sollten dieses Gerät nicht bedienen.
- Die maximal zulässige Umgebungstemperatur beträgt 40°C. Verwenden Sie das Gerät nicht bei höheren Umgebungstemperaturen.
- Die Oberflächentemperatur der Geräte kann bis zu 85°C erreichen. Berühren Sie das Gehäuse während des Betriebs nicht mit bloßen Händen.
- Achten Sie darauf, das Gerät immer auf einer stabilen Oberfläche zu platzieren, installieren Sie den Nebler niemals über dem Publikum, da immer etwas Flüssigkeit aus dem Nebelausgang tropfen kann.
- Lassen Sie das Gerät etwa 10 Minuten abkühlen, bevor Sie mit der Wartung beginnen.
- Ziehen Sie immer den Stecker aus der Steckdose, wenn das Gerät längere Zeit nicht benutzt wird oder bevor Sie Wartungsarbeiten durchführen.
- Vergewissern Sie sich, dass die verfügbare Spannung nicht höher ist als die auf der Rückseite des Geräts angegebene Spannung.
- Das Netzkabel sollte immer in einwandfreiem Zustand sein. Schalten Sie das Gerät sofort aus, wenn das Netzkabel gequetscht oder beschädigt ist. Es muss durch den Hersteller, seinen Kundendienst oder ähnlich qualifizierte Personen ersetzt werden, um eine Gefährdung zu vermeiden.
- Lassen Sie das Netzkabel niemals mit anderen Kabeln in Kontakt kommen!
- Dieses Gerät muss geerdet werden, um den Sicherheitsvorschriften zu entsprechen.
- Um einen elektrischen Schlag zu vermeiden, darf die Abdeckung nicht geöffnet werden.
- Reparieren Sie **niemals** eine Sicherung oder überbrücken Sie den Sicherungshalter. Ersetzen Sie eine beschädigte Sicherung **immer** durch eine Sicherung desselben Typs und derselben elektrischen Spezifikationen!
- Bei schwerwiegenden Betriebsstörungen nehmen Sie das Gerät nicht mehr in Betrieb und wenden Sie sich sofort an Ihren Händler.
- Sind die Gehäuse sichtbar beschädigt, müssen sie ersetzt werden.
- Bitte verwenden Sie die Originalverpackung, wenn Sie das Gerät transportieren wollen.
- Aus Sicherheitsgründen ist es verboten, eigenmächtige Änderungen am Gerät vorzunehmen.

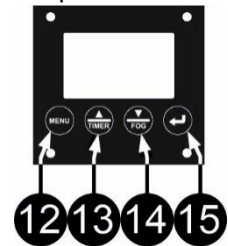
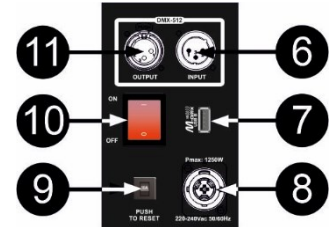
## BESCHREIBUNG:

1. **NEBELFLÜSSIGKEITSTANK:** Der Nebelfluid-Tank sollte mit spezifischem Nebelfluid mit niedrigem Gehalt aufgefüllt werden. Achtung: Schütten Sie keine Flüssigkeit auf das Gerät; sie könnte durchdringen und die Elektronik beschädigen.
2. **WASSERTANKKOMPARTEMENT:** Dies ist der große Wassertank, in dem ein leistungsstarkes Piezoelement am Boden montiert ist.
3. **SCHLAUCH MIT SCHNELLKUPPLER:** Der Nebler wird mit einem verlängerbaren PVC-Schlauch geliefert, um den erzeugten Nebel abzuführen. Der Schlauch wird mit einem sehr einfachen "Twist and Click" Bajonettverschluss an der Nebelmaschine befestigt. Ziehen Sie den Schlauch einfach aus und legen Sie ihn auf den Boden, damit



der Nebel über die Bühne fließen kann.

4. **WASSERABFLUSSHAPFEN:** dienen zum Ablassen des Wassertanks. Vergessen Sie nicht, ihn zu schließen, wenn Sie den Tank auffüllen ☺.
5. **WASSERSTAND-Anzeige:** Der Wasserstand sollte im OK-Feld liegen, aber unterhalb der roten MAX-Linie.
6. **DMX INPUT:** 3-poliger XLR-Stecker zur Verbindung des Geräts mit dem DMX-Controller oder mit dem vorherigen Gerät in der DMX-Kette.
7. **M-DMX EINGANG:** Bitte beachten Sie, dass dieser USB-Anschluss NICHT für Firmware-Updates oder zum Anschluss des Geräts an einen PC verwendet wird! Stattdessen macht es dieser USB-Anschluss sehr einfach, dem Gerät drahtloses DMX hinzuzufügen! Fügen Sie einfach den (optionalen) WTR-DMX DONGLE von BRITEQ® hinzu und Sie erhalten drahtloses DMX! Außerdem können Sie andere DMX-gesteuerte Geräte an den DMX-Ausgang anschließen, so dass Sie die drahtlose DMX-Funktion mit allen angeschlossenen Geräten teilen können! Es müssen keine zusätzlichen Einstellungen im Setup-Menü vorgenommen werden, folgen Sie einfach der Anleitung im Benutzerhandbuch, das mit dem WTR-DMX DONGLE von BRITEQ® geliefert wird. Der separate WTR-DMX DONGLE ist erhältlich bei WWW.BRITEQ-LIGHTING.COM (Bestellnummer: B04645)
8. **NETZEINGANG:** Schließen Sie hier das mitgelieferte Netzkabel an. Das Kabel sollte in eine Netzsteckdose mit Schutzkontakt eingesteckt werden.
9. **AUTOMATISCHER STROMKREISBRUCHSCHALTER:** Wenn dieser Becher ausfällt, überprüfen Sie bitte das Gerät genau, bevor Sie den Schalter drücken, um es wieder zu aktivieren. Wenn das Problem erneut auftritt, verwenden Sie das Gerät nicht mehr und bringen Sie es zur technischen Reparatur.
10. **POWER SWITCH:** Dient zum Ein- und Ausschalten des Geräts.
11. **DMX OUTPUT:** 3-polige XLR-Buchse zur Verbindung des Geräts mit dem nächsten Gerät in der DMX-Kette.
12. **Taste [MENU]:** zum Durchblättern des Setup-Menüs (siehe nächstes Kapitel)
13. **Taste [TIMER/▲]:** wird verwendet, um den Wert des ausgewählten Parameters zu erhöhen oder den Timer des Geräts zu aktivieren. Der Nebler wird automatisch arbeiten.
14. **Taste [FOG/▼]:** wird verwendet, um den Wert des ausgewählten Parameters zu verringern.
15. **Zurück-Taste:** wird verwendet, um den Timer oder den manuellen Betrieb des Neblers zu stoppen.



## BEDIENUNGSANLEITUNG

### !!! WICHTIG !!!

**Der Wassertank MUSS vor dem Gebrauch mit Wasser gefüllt werden!**

**Es wird dringend empfohlen, entkalktes oder destilliertes Wasser zu verwenden!**

**Die Markierungen für Mindest- und Höchstwasserstand müssen beachtet werden!**

- **Leeren Sie den Wassertank und den Tank für Nebelflüssigkeit vor jedem Transport und nach jedem Gebrauch ◀.**

- Stellen Sie den Nebler auf eine ebene und stabile Fläche.
- Füllen Sie das Nebelfach mit wenig Nebelflüssigkeit auf. Schließen Sie es nach dem Befüllen, damit kein Schmutz in das Reservoir gelangt!
- Füllen Sie den Wassertank mit destilliertem oder entkalktem Wasser auf. Überprüfen Sie die Füllstandsanzeige an der Außenseite des Wassertanks (5): Füllen Sie den Tank auf, bis der Wasserstand im OK-Feld und unter der Höchstmarke liegt. (max. +/- 7,5 Liter).
- Schließen Sie den Nebler an eine Netzsteckdose mit Schutzkontakt an.
- Schalten Sie den Nebler ein und warten Sie etwa 2 bis 3 Minuten (Aufwärmzeit).
- Sie können das Gerät nun über die eingebaute Zeitschaltuhr verwenden oder es über DMX steuern. (siehe unten)

### EINSTELLUNGSMENÜ

Das Setup-Menü dient zur Einstellung der verschiedenen Parameter der Nebelmaschine.

Mit der Taste [MENU] können Sie durch die Optionen des Setup-Menüs blättern:

**A.[DMX Addr]** Drücken Sie die ▲/▼-Tasten (13+14), um die DMX-Adresse einzustellen.

**B.[FAN SPEED xxx%]** Drücken Sie die ▲/▼-Tasten (13+14), um die Gebläsegeschwindigkeit (1-100%) einzustellen, während der Nebler im manuellen oder im Timer-Modus betrieben wird.

- C. [VOLUME OUT xxx%]** Drücken Sie die ▲/▼-Tasten (13+14), um die Ausgangslautstärke (1-100%) einzustellen, während das Gerät im manuellen / Timer-Modus verwendet wird.
- D. [INTERVALL xxxs]** Drücken Sie die ▲/▼-Tasten (13+14), um die Intervallzeit (10s→255s) einzustellen, während der Nebler im Timer-Modus verwendet wird.
- E.** Drücken Sie die ▲/▼-Tasten (13+14), um die Nebeldauer (10s→255s) einzustellen, wenn der Nebler im Timer-Modus verwendet wird.
- F. [F.Sensor EIN]** Drücken Sie die ▲/▼-Tasten (13+14), um den Flüssigkeitssensor ein- oder auszuschalten (wir empfehlen, ihn auf EIN zu stellen)
- G.** Drücken Sie die ▲/▼-Tasten (13+14), um den drahtlosen Fernbedienungsempfänger ein- oder auszuschalten. Wenn die Funkfernbedienung nicht verwendet wird, empfehlen wir, den Empfänger auszuschalten

#### Gesteuert über DMX:

- Schließen Sie das Gerät an die DMX-Linie an oder verwenden Sie den WTR-DMX DONGLE für eine drahtlose DMX-Einrichtung.
- Drücken Sie die Taste [MENU], bis die DMX-Adresse auf dem Display erscheint.
- Verwenden Sie die Tasten ▲/▼, um die gewünschte DMX-Adresse einzustellen.
- Das Gerät verwendet 2 DMX-Kanäle:
  - **Kanal 1:** Lautstärkereglер (000-005: keine Ausgabe 006-255: Lautstärke 1→100%)
  - **Kanal 2:** Lüftergeschwindigkeit (000-005: Lüfter aus 006-255: Lüftergeschwindigkeit 1→100%)

#### Gesteuert über den internen Timer:

In diesem Modus ist der Nebler nicht mit einem DMX-Controller verbunden.

- Stellen Sie zunächst die Gebläsegeschwindigkeit, die Lautstärke, das Intervall und die Dauer ein (siehe "Setup-Menü" Punkte B bis E).
- Drücken Sie die Taste **Zurück** (15), um sicherzustellen, dass sich der Nebler im STOP-Modus befindet.
- Drücken Sie die [TIMER/▼]-Taste (14), um die Timerfunktion zu starten.
- Drücken Sie auf die Taste **Zurück** (15), um die Timerfunktion zu beenden.

#### Manuelle Steuerung:

In diesem Modus ist der Nebler nicht mit einem DMX-Controller verbunden.

- Stellen Sie zunächst die gewünschte Lüftergeschwindigkeit und Lautstärke ein (siehe "Setup-Menü" Punkte B bis C)
- Drücken Sie die Taste **Zurück** (15), um sicherzustellen, dass sich der Nebler im STOP-Modus befindet.
- Drücken Sie die [FOG/▲]-Taste (13), um die Nebelbildung zu starten.
- Drücken Sie auf die Taste **Zurück** (15), um die Nebelfunktion zu beenden.

#### Gesteuert über die drahtlose Fernbedienung:

In diesem Modus ist der Nebler nicht mit einem DMX-Controller verbunden.

- Stellen Sie zunächst die gewünschte Lüftergeschwindigkeit und Lautstärke ein (siehe "Setup-Menü" Punkte B bis C)
- Drücken Sie die Taste **Zurück** (15), um sicherzustellen, dass sich der Nebler im STOP-Modus befindet.
- Prüfen Sie, ob der drahtlose Empfängermodus im Gerät eingeschaltet ist.
- Sie können nun die drahtlose Fernbedienung verwenden, um die Nebelbildung zu starten (Taste A) und zu stoppen (Taste B).

Wichtig: Vergessen Sie nicht, die Antenne der drahtlosen Fernbedienung herauszuziehen, um eine bessere Signalübertragung zu gewährleisten.



## TRANSPORTVORSCHRIFTEN

- Entleeren Sie vor dem Transport immer den großen Wassertank: Öffnen Sie den Wasserablasshahn (4) an der Unterseite des Neblers.
- Um das Verschütten von Nebelfluid zu vermeiden: Achten Sie darauf, dass der Nebelbehälter während des Transports nicht mehr als halb voll ist.
- **KIPPEN SIE DAS GERÄT NICHT!!!**

## **WARTUNG**

Wir empfehlen dringend, die Innenreinigung durch qualifiziertes Personal durchführen zu lassen!

## **TECHNISCHEN DATEN**

Dieses Gerät trägt die vorgeschriebene CE-Kennzeichnung. Es wurde zu diesem Zweck in einem spezialisierten CE-Labor geprüft und entspricht in vollem Umfang allen derzeit gültigen europäischen und nationalen Normen.

Die entsprechenden CE-Konformitätserklärungen finden Sie auf der Produktseite dieses Produkts auf unserer Website.

<b>Netzeingang:</b>	AC 220-240V, 50/60Hz
<b>Leistungsaufnahme:</b>	1250 Watt
<b>DMX-Kanäle:</b>	2
<b>Sicherung:</b>	8A
<b>Aufwärmzeit:</b>	3 Minuten
<b>Tank für Nebelflüssigkeit:</b>	1.8L
<b>Wassertank:</b>	7,5 Liter
<b>Verbrauch von Nebelflüssigkeit:</b>	1-30 ml/min
<b>Ausgangsvolumen:</b>	100m <sup>3</sup>
<b>Empfohlene Flüssigkeit:</b>	Nebelarmes Fluid
<b>Abmessungen (L x B x H):</b>	465 x 310 x 400 mm
<b>Gewicht:</b>	15,65 kg

**Alle Informationen können ohne vorherige Ankündigung geändert werden.**

**Sie können die neueste Version dieses Benutzerhandbuchs auf unserer Website herunterladen:**

[www.briteq-lighting.com](http://www.briteq-lighting.com)



## MAILING LIST

**EN: Subscribe today to our mailing list for the latest product news!**

**FR: Inscrivez-vous à notre liste de distribution si vous souhaitez suivre l'actualité de nos produits!**

**NL: Abonneer je vandaag nog op onze mailinglijst en ontvang ons laatste product nieuws!**

**DE: Abonnieren Sie unseren Newsletter und erhalten Sie aktuelle Produktinformationen!**

**ES: Suscríbete hoy a nuestra lista de correo para recibir las últimas noticias!**

**PT: Inscreva-se hoje na nossa mailing list para estar a par das últimas notícias!**

**[WWW.BRITEQ-LIGHTING.COM](http://WWW.BRITEQ-LIGHTING.COM)**

**Copyright © 2024 by BEGLEC NV**

't Hofveld 2C ~ B1702 Groot-Bijgaarden ~ Belgium

Reproduction or publication of the content in any manner, without express permission of the publisher, is prohibited.