



# MINIPAR46 QUAD

**PAR LED 4X6W RGBW**  
*4X6W RGBW LED PAR SPOTLIGHT*  
*PAR LED 4X6W RGBW*  
*PAR LED 4X6W RGBW*

**alгам**  
*Lighting*



<b>CONSIGNES DE SÉCURITÉ IMPORTANTES</b> .....	<b>04</b>
INSTALLATION	
UTILISATION	
MAINTENANCE/ENTRETIEN	
<b>MISE EN SERVICE</b> .....	<b>06</b>
ALIMENTATION	
CONNEXION DMX	
<b>ACCROCHE</b> .....	<b>06</b>
<b>PRÉSENTATION DU PANNEAU ARRIÈRE</b> .....	<b>07</b>
<b>MENU / AFFICHAGE DES FONCTIONS</b> .....	<b>07</b>
<b>MENU</b> .....	<b>08</b>
<b>TÉLÉCOMMANDE INFRAROUGE</b> .....	<b>08</b>
<b>PROTOCOLE DMX</b> .....	<b>09</b>
4 CANAUX	
8 CANAUX	
<b>CARACTÉRISTIQUES TECHNIQUES</b> .....	<b>10</b>



Merci d'avoir choisi l'un de nos appareils Algam Lighting. Veuillez lire attentivement ce manuel d'utilisation et suivre les instructions pour éviter tout risque d'endommagement de l'appareil dû à une mauvaise manipulation. Conservez ce guide de l'utilisateur pour référence ultérieure.

## CONSIGNES DE SÉCURITÉ IMPORTANTES

Les symboles illustrés ci-dessus sont des symboles acceptés internationalement pour avertir des dangers potentiels relatifs à l'utilisation d'appareils électriques. Si l'un de ces symboles est présent sur votre appareil, veuillez prendre connaissance des consignes ci-dessous :



### ATTENTION !

Avant d'utiliser votre matériel, nous vous recommandons de lire l'ensemble des instructions de ce manuel.



### ATTENTION !

Cet appareil produit une lumière intense et puissante. Risque pour les yeux. Ne pas regarder directement dans le faisceau.



### DANGER !

Tension dangereuse, risque de chocs électriques. Ne pas ouvrir le produit. Pour réduire le risque de choc électrique ne pas exposer cet équipement à la pluie ou à l'humidité.



### ATTENTION !

Risque de brûlure. L'extérieur de l'appareil peut devenir très chaud. Ne pas toucher moins de 10 minutes après l'utilisation.



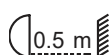
### ATTENTION !

Risque d'incendie. Garder éloigner tous les matériaux combustibles et inflammables de l'appareil en fonctionnement.



### DANGER !

Risque pour la sécurité. Cet appareil présente des risques importants de blessures. Suivre les consignes de sécurité.



Placer l'appareil à une distance minimale de 50cm de tout matériau inflammable et des murs.

### ATTENTION !

Ce produit contient des piles de type bouton. **TENIR HORS DE PORTEE DES ENFANTS.**

L'ingestion peut entraîner des brûlures chimiques, une perforation des tissus mous et la mort. De graves brûlures peuvent se produire dans les 2 heures suivant l'ingestion.

Consulter immédiatement un médecin. Ne pas donner à boire ou à manger, ne pas faire vomir. Si vous avez l'emballage de la pile, le présenter aux médecins lors de la prise en charge. Ne pas utiliser si le compartiment des piles est endommagé ou ne se ferme plus. Ne pas laisser les enfants effectuer de remplacement de piles sans la surveillance d'un adulte. Retirer immédiatement les piles usagées et les jeter dans un dispositif de recyclage approprié.

### UTILISATION

Toujours choisir la taille et le type corrects de piles les mieux adaptés à l'utilisation prévue. Respecter les indications présentes sur l'appareil. Toujours insérer les piles correctement, en prêtant attention aux polarités (+ et -) marquées sur la pile et le matériel. Remplacer toutes les piles d'un ensemble en même temps. Ne pas court-circuiter les piles. Ne pas charger les piles. Ne pas forcer la décharge des piles. Stocker les piles dans des lieux bien aérés, au sec et à température modérée.



## INSTALLATION

- Déballez et vérifiez soigneusement qu'il n'y a pas de dégâts de transport avant d'utiliser l'appareil. Ne mettez jamais un appareil endommagé en service.
- Cet appareil doit être installé avec des crochets solides et de dimension adéquate au poids supporté. L'appareil doit être vissé aux crochets et serré convenablement afin d'éviter toute chute due aux vibrations. Vérifier également que la structure (ou point d'accroche) peut supporter au moins 10X le poids de l'appareil accroché. L'appareil doit être installé par une personne qualifiée et doit être placé hors de portée du public. Il est nécessaire d'utiliser un système d'accroche secondaire (élingue de sécurité) homologué pour le poids de l'appareil.
- Cet appareil est destiné à une utilisation en intérieur uniquement. Utilisez-le uniquement dans un endroit sec. Exposer l'appareil à la pluie ou à l'humidité risquerait de provoquer un choc électrique ou un incendie.
- Ne placez pas l'appareil, les enceintes ou tout autre objet sur le cordon d'alimentation et assurez-vous qu'il ne soit pas pincé.
- Pour une protection adaptée contre les électrisations, l'appareil doit être raccordé à la terre (masse). Le circuit électrique d'alimentation doit être équipé d'un fusible ou d'un disjoncteur, et d'un dispositif de protection différentiel.
- Avis concernant la déconnexion de l'alimentation : Pour débrancher le périphérique de la source d'alimentation, la fiche d'alimentation doit être débranchée de la prise de courant. Pour cette raison, l'appareil doit être placé dans une position permettant un accès constant et sans obstruction à la prise de courant. Ainsi, en cas d'urgence, vous pouvez débrancher immédiatement la fiche d'alimentation.
- L'unité ne doit être installée que dans un endroit bien ventilé. Assurez-vous qu'aucune fente de ventilation n'est obstruée. Afin de garantir une ventilation adéquate, laissez un espace d'air libre d'au moins 20 cm autour des côtés et du dessus de l'appareil.
- Pour réduire le risque d'étranglement, le câblage souple raccordé à ce luminaire doit être fixé efficacement au mur si le câblage se situe dans le volume d'accessibilité au toucher.

## UTILISATION

- Cet appareil ne doit pas être utilisé par des personnes (y compris des enfants) ayant des capacités physiques, physiologiques ou intellectuelles limitées ou par un manque d'expérience et / ou de connaissances, à moins d'être surveillés par une personne responsable de leur sécurité ou de recevoir des instructions de cette personne en ce qui concerne le fonctionnement de l'appareil.
- Ne laissez jamais cet appareil en marche sans surveillance.
- En cas de problèmes de fonctionnement, arrêtez immédiatement d'utiliser l'appareil. Ne pas essayer de le réparer soi-même. Contactez votre revendeur ou faites appel à un réparateur spécialisé et agréé. Il n'y a aucune pièce remplaçable par l'utilisateur.
- NE JAMAIS utiliser l'appareil dans les conditions suivantes :
  - > Dans des endroits soumis à des vibrations ou des bosses,
  - > Dans des endroits où la température ambiante ( $t_a$ ) est supérieure à 45 ° C ou inférieure à 2 ° C.
  - > Dans les endroits exposés à une sécheresse excessive ou à une humidité excessive (conditions idéales : entre 35% et 80%).
- N'utilisez jamais l'appareil à proximité de flammes, de matières inflammables, explosives ou de surfaces chaudes. Sinon, vous courez le risque de provoquer un incendie.
- L'extérieur de l'appareil peut devenir très chaud. Il est important d'éviter tout contact avec l'appareil en fonctionnement et au moins 10 minutes après son utilisation.
- Il est important d'utiliser le câble d'alimentation secteur fourni (câble avec terre).
- Avant de mettre en marche, assurez-vous que la tension et la fréquence de l'alimentation correspondent aux exigences de l'alimentation de l'appareil, comme indiqué dans ce manuel.
- Ne jamais couper ou manipuler le cordon d'alimentation ou la fiche. Si un cordon d'alimentation est fourni avec un fil de terre, cela est obligatoire pour garantir un fonctionnement en toute sécurité ! Risque de choc électrique mortel !
- Tenez toujours le cordon d'alimentation par la fiche. Ne tirez pas sur le cordon lui-même et ne touchez jamais le cordon d'alimentation avec les mains mouillées car cela pourrait provoquer un court-circuit ou un choc électrique.
- Ne pas brancher cet appareil sur un bloc de puissance variable type « Dimmer pack ».
- NE laissez PAS de liquides ou d'objets pénétrer dans l'appareil. En cas de déversement de liquide sur l'appareil, DÉBRANCHER immédiatement l'alimentation électrique de l'appareil et contacter le service après-vente.
- Vous devez vous assurer que le cordon d'alimentation ne soit jamais mouillé pendant le fonctionnement. Avant un orage et / ou un orage avec un risque de foudre, débranchez l'appareil du secteur.
- Vous ne devez en aucun cas ouvrir le boîtier de l'appareil. Si vous le faites, votre sécurité ne sera pas assurée. Il n'y a aucune composante opérationnelle à l'intérieur, seulement des tensions dangereuses qui peuvent vous donner un choc mortel !

# CONSIGNES DE SÉCURITÉ IMPORTANTES

## MAINTENANCE / ENTRETIEN

- N'essayez jamais de démonter, réparer ou modifier l'appareil par vous-même. Sinon, la garantie devient nulle. Les réparations effectuées par des personnes non qualifiées peuvent entraîner des dommages ou un dysfonctionnement. Veuillez contacter le centre d'assistance technique agréé le plus proche. La source lumineuse contenue dans ce luminaire ne doit être remplacée que par le fabricant ou son agent de maintenance ou une personne de qualification équivalente.
- Les écrans, les lentilles ou les filtres à ultraviolet doivent être remplacés s'ils sont visiblement endommagés à un point compromettant leur efficacité, par exemple par des fêlures ou des rayures profondes.
- La lampe doit être remplacée si elle a été endommagée ou déformée par la chaleur.
- Déconnectez l'appareil du secteur avant tout entretien ou maintenance.
- Si le câble ou le cordon extérieur souple de ce luminaire est endommagé, il doit être remplacé exclusivement par le fabricant ou son agent de maintenance ou toute personne de qualification équivalente, cela afin d'éviter tout danger.
- Ne plongez jamais l'appareil dans de l'eau ou dans tout autre liquide. Essayez-le uniquement avec un chiffon légèrement humide.
- ATTENTION : Utiliser un fusible de rechange de même type et calibre.

## MISE EN SERVICE

### ALIMENTATION

Utilisez le cordon d'alimentation fourni dans l'emballage. Vérifiez que la tension secteur correspond aux informations indiquées sur le produit.

### CONNEXION DMX

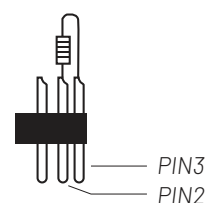
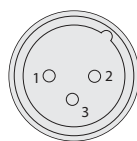
La connexion DMX de votre appareil à votre console doit être effectuée avec un câble blindé de bonne qualité.

DMX-OUTPUT  
Connecteur XLR femelle 3 broches



1 • Shield  
2 • Shield (-)  
3 • Shield (+)

DMX-INPUT  
Connecteur XLR mâle 3 broches

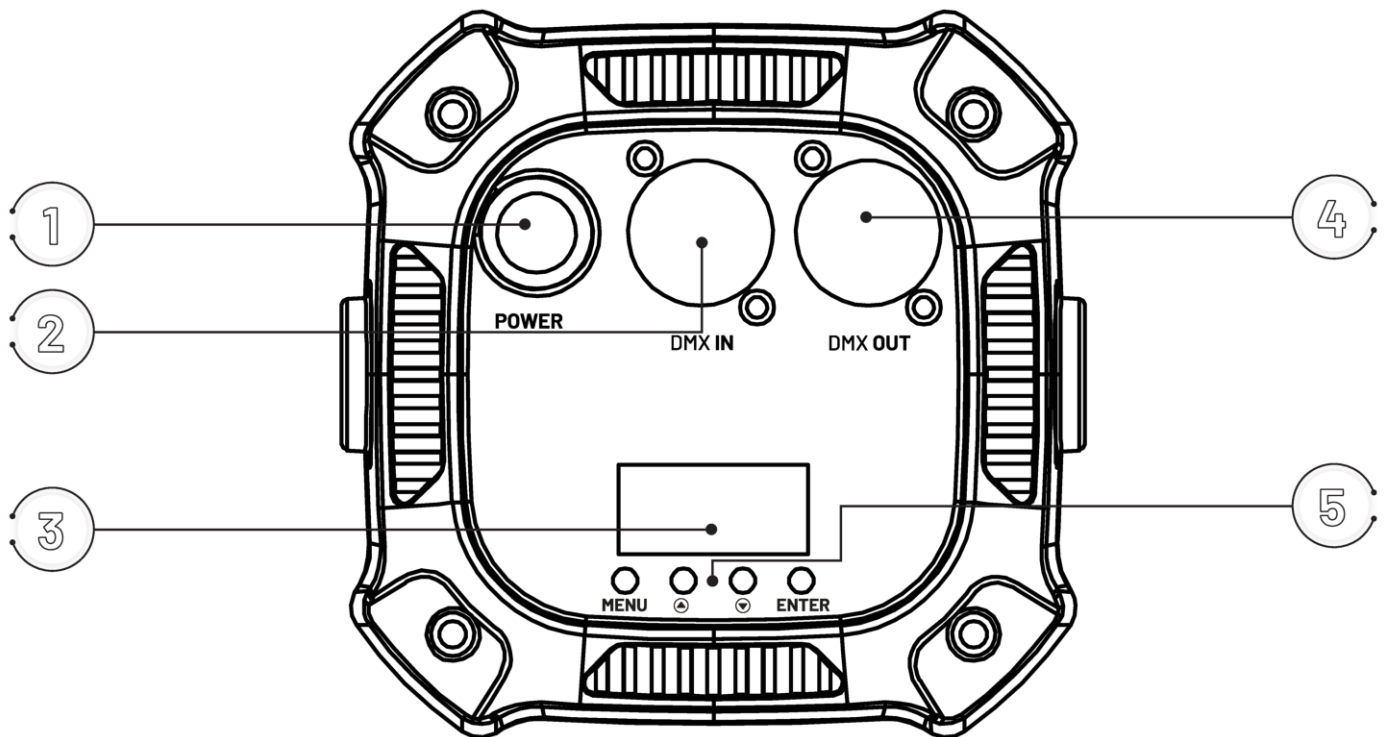


En utilisation professionnelle, la norme DMX512 impose la présence d'un « bouchon DMX » sur le dernier appareil DMX de la chaîne afin de finaliser correctement la boucle de signal. Ce bouchon est constitué d'une résistance de 120 ohms placée entre la broche 2 et la broche 3 du connecteur XLR.

## ACCROCHE

L'appareil doit être installé par une personne qualifiée et doit être placée hors de portée du public. Cet appareil **ALGAM LIGHTING** doit être installé avec des crochets solides et de dimensions adéquate au poids supporté. L'appareil doit être vissé aux crochets et serré convenablement. L'accroche de l'appareil doit être sécurisé par une élingue de sécurité. La structure doit pouvoir supporter au moins 10 fois le poids de l'appareil accroché.

# PRÉSENTATION DU PANNEAU ARRIÈRE



FONCTION	DESCRIPTION
1 POWER	Connecteur d'alimentation
2 DMX IN	Connecteur XLR mâle 3 broches, entrée du signal DMX
3 Afficheur digital	Affichage des fonctions/menus
4 DMX OUT	Connecteur XLR femelle 3 broches, sortie du signal DMX
5 Clavier	Navigation dans les menus

## MENU / AFFICHAGE DES FONCTIONS

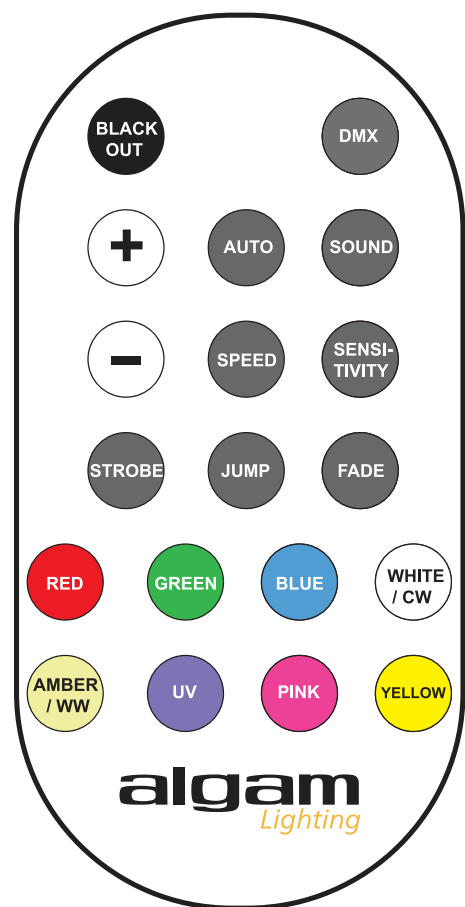


FONCTION	DESCRIPTION
1 MENU	Pour changer de mode et accéder aux menus/fonctions
2 ▲	UP/DOWN, pour la navigation dans les menus et l'incrément/décément des valeurs
3 ▼	
4 ENTER	Pour la validation

# MENU

N°	AFFICHAGE	FONCTION
1	d001 d001 - d512	Adressage DMX
2	4CH	Selection du mode DMX : 4 canaux
	8CH	Selection du mode DMX : 8 canaux
3	Aut01	Choix du mode automatique : de 1 à 13
	So01 - So03	Choix du mode de détection musicale : de 1 à 3
4	St00	Stroboscope off
	St01 - St16	Stroboscope - Vitesse de lent à rapide
5	SP01	Ajustement de la vitesse
6	r255 r000 - r255	Dimmer rouge : 0-100%
7	G255 G000 - G255	Dimmer vert : 0-100%
8	b255 b000 - b255	Dimmer bleu : 0-100%
9	w255 w000 - w255	Dimmer blanc : 0-100%
10	Iron	Télécommande IR on
	IronF	Télécommande IR off

## TÉLÉCOMMANDE INFRAROUGE



FONCTION	
	Extinction de tout les faisceaux lumineux
	Mode DMX
	Mode STROBOSCOPE
	Mode AUTOMATIQUE -   Pour choisir le mode de 01 à 13
	Réglage de la vitesse -   Pour choisir la vitesse
	Mode JUMP (changeur de couleur)
	Mode MUSICAL -   Pour choisir le mode
	Réglage de la sensibilité micro en mode musical
	Mode FADE (changeur de couleur avec effet de fondu enchaîné)
	Couleur statique : ROUGE
	Couleur statique : VERT
	Couleur statique : BLEU
	Couleur statique : BLANC FROID
	Couleur statique : BLANC CHAUD
	Couleur statique : ULTRA VIOLET
	Couleur statique : ROSE
	Couleur statique : JAUNE



# PROTOCOLE DMX

## 4 CANAUX

CANAL	VALEUR	FONCTION
1	000 - 255	Dimmer rouge - de 0 à 100%
2	000 - 255	Dimmer vert - de 0 à 100%
3	000 - 255	Dimmer bleu - de 0 à 100%
4	000 - 255	Dimmer blanc - de 0 à 100%

## 8 CANAUX

CANAL	VALEUR	FONCTION	
1	000 - 255	Dimmer général - de 0 à 100%	
2	000 - 255	Dimmer rouge - de 0 à 100%	
3	000 - 255	Dimmer vert - de 0 à 100%	
4	000 - 255	Dimmer bleu - de 0 à 100%	
5	000 - 255	Dimmer blanc - de 0 à 100%	
6	000 - 015	Stroboscope éteint	
	016 - 255	Stroboscope - De lent à rapide	
	000 - 003	Contrôle des canaux DMX	
	004 - 019	Couleur fixe : rouge	
	020 - 035	Couleur fixe : vert	
	036 - 051	Couleur fixe : bleu	
	052 - 067	Couleur fixe : blanc	
	068 - 083	Rouge + Vert	
	084 - 099	Vert + Bleu	
	100 - 109	Rouge + Bleu	
	110 - 127	Rouge + Vert + Bleu + Blanc	
	128 - 143	Mode saut de couleur 1	
	144 - 159	Mode saut de couleur 2	
7	160 - 191	Mode saut de couleur 3	
	192 - 207	Mode changement de couleurs avec effet «fendu-enchaîné»	
	208 - 255	Mode détection musicale	
	8	0 - 255	Ajustement de la vitesse (de lent à rapide) des modes :
			- Saut de couleur - Changement de couleur avec fondu enchaîné

# CARACTÉRISTIQUES TECHNIQUES

Dimensions	13 x 13 x 13cm
Poids	0.5kg
Tension d'alimentation	90-240V~   50/60Hz
Puissance consommée	30W
DMX	4 ou 8 canaux
Modes	Auto, musical, DMX512, maître/esclave et télécommande infrarouge
Sources lumineuses	4 LED de 6W 4-en-1 RGBW



Applicable dans l'Union Européenne et les autres pays européens pratiquant le tri des déchets. La présence de ce symbole sur le produit ou sur la documentation correspondante indique qu'en fin de vie, le produit ne doit pas être jeté avec les déchets normaux, afin d'éviter tout dommage à l'environnement ou aux personnes consécutive à une élimination non contrôlée des déchets.

Séparez-le des autres types de déchets et recyclez-le, afin de promouvoir la réutilisation durable des ressources naturelles. Nous conseillons aux utilisateurs non professionnels de contacter le revendeur chez qui ils ont acheté le produit, ou un représentant gouvernemental local, pour plus de détails sur le lieu de collecte et la façon de recycler cet appareil dans le meilleur respect de l'environnement possible.

Nous invitons les utilisateurs professionnels à contacter leur fournisseur et à vérifier les termes et conditions de leur contrat d'achat.



Ce produit Algam Lighting est conforme aux certifications européennes en vigueur ainsi qu'aux directives européennes suivantes :

LVD Directive 2014/35/EU :

EMC Directive 2014/30/EU :

RoHS 2 Directive 2011/65/EU

La DECLARATION UE DE CONFORMITE est disponible sur demande à l'adresse suivante : [contact@algam.net](mailto:contact@algam.net)

<b>SAFETY INSTRUCTIONS</b> .....	<b>12</b>
INSTALLATION	
USAGE	
MAINTENANCE / SERVICE	
<b>PRODUCT INSTALLATION</b> .....	<b>14</b>
POWER SUPPLY	
DMX CONNECTION	
<b>RIGGING</b> .....	<b>14</b>
<b>OPERATION INSTRUCTIONS</b> .....	<b>15</b>
<b>MENU NAVIGATION</b> .....	<b>15</b>
<b>MENU OPERATING INSTRUCTIONS</b> .....	<b>16</b>
<b>IR REMOTE</b> .....	<b>16</b>
<b>DMX PROTOCOL</b> .....	<b>16</b>
4 CHANNEL	
8 CHANNEL	
<b>SPECIFICATIONS</b> .....	<b>18</b>



Thank you for choosing one of our Algam Lighting products. Please read this user's manual carefully and follow the instructions to avoid danger or damage to the unit due to mishandling. Keep this user's guide for future reference.

## SAFETY INSTRUCTIONS

The symbols shown above are internationally accepted symbols to warn of potential hazards related to the use of electrical dangers associated with the use of electrical equipment. If any of these symbols are present on your device, please read the following instructions:



### ATTENTION !

Before using your equipment, we recommend that you read all the instructions in this manual.



### ATTENTION !

This device produces an intense and powerful light. Risk to the eyes. Do not look directly into the beam.



### DANGER !

Hazardous voltage, risk of electric shock. Do not open the product. To reduce the risk of electric shock do not expose this equipment to rain or moisture.



### ATTENTION !

Risk of burns. The exterior of the unit can become very hot. Do not touch within 10 minutes of use.



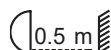
### ATTENTION !

Fire hazard. Keep all combustible and flammable materials away from the materials away from the unit during operation.



### DANGER !

Safety hazard. This appliance presents a significant risk of injury. Follow the safety instructions.



Place the unit at least 50cm away from flammable materials and walls.

### ATTENTION !

This product contains button cell batteries. **KEEP OUT OF REACH OF CHILDREN.**

Ingestion may result in chemical burns, soft tissue perforation and death. Severe burns may occur within 2 hours of ingestion. Seek immediate medical attention.

Do not give to food or drink, and do not induce vomiting. If you have the battery packaging, present it to the doctors when you take over. Do not use if battery compartment is damaged or does not close. Do not allow children to replace batteries without adult supervision. Remove used batteries immediately and dispose of them in an appropriate recycling facility.

### USAGE

Always select the correct battery size and type for the intended use. Follow the instructions on the device. Always insert batteries correctly, paying polarities (+ and -) marked on the battery and the equipment. Replace all batteries in a set at the same time. Do not short-circuit batteries. Do not charge batteries. Do not force discharge. Store batteries in a well-ventilated, dry place at a moderate temperature.



## INSTALLATION

- Unpack and check carefully for transport damage before using the product. Never put a damaged product into operation.
- This product must be installed with strong hooks of adequate size for the weight carried. The product must be screwed to the hooks and tightened properly to prevent it from falling due to vibrations. Also check that the structure (or hanging point) can support at least 10X the weight of the hanging unit. The device must be installed by a qualified person and must be placed out of reach of the public. It is necessary to use a secondary hanging system (safety sling) approved for the weight of the device.
- This unit is intended for indoor use only. Exposing the unit to rain or moisture may result in electric shock or fire.
- Do not place the unit, speakers or any other object on top of the power cord and make sure it is not pinched.
- For proper protection against electric shock, the unit must be connected to earth (ground). The electrical supply circuit must be equipped with a fuse or circuit breaker and a differential protection device.
- Power Disconnection Notice: To disconnect the device from the power source, the power plug must be removed from the power outlet. For this reason, the device must be placed in a position that allows constant, unobstructed access to the power outlet. This way, in case of an emergency, you can disconnect the power plug immediately.
- The unit should only be installed in a well ventilated area. Make sure that no ventilation slots are blocked. To ensure adequate ventilation, leave at least 20 cm of free air space around the sides and top of the unit.
- To reduce the risk of strangulation the flexible wiring connected to this luminaire shall be effectively fixed to the wall if the wiring is within arm's reach.

## USAGE

- This appliance must not be used by persons (including children) with limited physical, physiological or mental capabilities or lack of experience and/or knowledge, unless they are supervised by a person responsible for their safety or are instructed by that person in the operation of the appliance.
- Never leave this equipment unattended.
- If you experience any problems with the unit, stop using it immediately. Do not attempt to repair it yourself. Contact your dealer or an authorized service center. There are no user replaceable parts.
- NEVER use the unit under the following conditions:
  - > In areas subject to vibration or bumps,
  - > In places where the ambient temperature is above 45 ° C or below 2 ° C.
  - > In areas exposed to excessive dryness or humidity (ideal conditions: between 35% and 80%).
- Never use the unit near flames, flammable or explosive materials or hot surfaces. Doing so may cause a fire.
- The exterior of the unit can become very hot. It is important to avoid contact with the unit during operation and for at least 10 minutes after use.
- It is important to use the supplied power cable (grounded cable).
- Before turning on the power, make sure that the voltage and frequency of the power supply match the power requirements of the unit, as described in this manual.
- Never cut or tamper with the power cord or plug. If a power cord is provided with a ground wire, it is required for safe operation! Risk of fatal electric shock!
- Always hold the power cord by the plug. Do not pull on the cord itself and never touch the power cord with wet hands as this may cause a short circuit or electric shock.
- Do not connect this device to a dimmer pack
- DO NOT allow liquids or objects to enter the unit. If liquid is spilled on the unit, immediately UNPLUG the power supply to the unit and contact customer service.
- You must ensure that the power cord never gets wet during operation. Before a thunderstorm and/or a lightning storm, unplug the unit from the mains.
- Under no circumstances should you open the housing of the device. If you do, your safety will not be assured. There are no operational components inside, only dangerous voltages that can give you a fatal shock!

# SAFETY INSTRUCTIONS

## MAINTENANCE / SERVICE

- Never attempt to disassemble, repair or modify the unit yourself. Otherwise, the warranty becomes void. Repairs by unqualified persons may result in damage or malfunction. Please contact the nearest authorized service center. The light source contained in this fixture should only be replaced by the manufacturer or its service agent or a person of equivalent qualification.
- Screens, lenses or UV filters should be replaced if they are visibly damaged to an extent that compromises their effectiveness, such as by deep cracks or scratches.
- The lamp should be replaced if it has been damaged or deformed by heat.
- Disconnect the unit from the mains before servicing.
- If the external flexible cable or cord of this luminaire is damaged, it shall be exclusively replaced by the manufacturer of his service agent or a similar qualified person in order to avoid a hazard.
- Never immerse the unit in water or any other liquid. Wipe only with a slightly damp cloth.
- CAUTION : To reduce the risk of fire replace fuse with same type and rating.

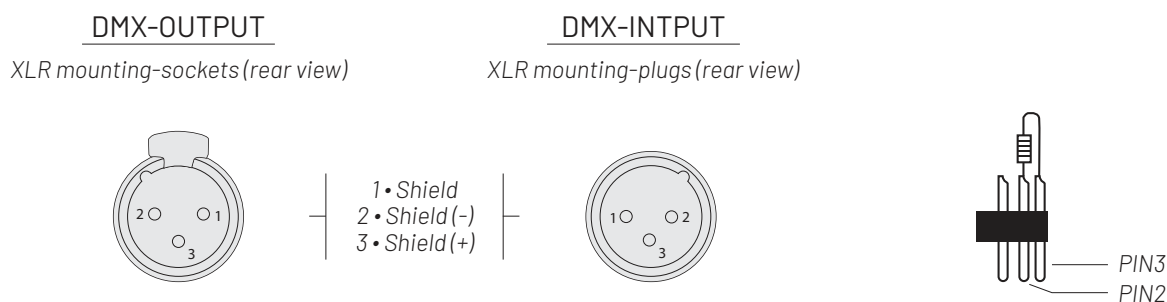
# PRODUCT INSTALLATION

## POWER SUPPLY

Please use the attached power, note that power voltage and frequency are the same as the marked voltage and frequency of device when connecting power. Every device's power should be connected separately, so that device can be controlled individually.

## DMX CONNECTION

Connection between lights and DMX must use the shielded cable of diameter more than 0.5mm. Please use the attached 3 pin XL plug/socket to connect the DMX output/input interface. The connection between socket and cable as below (note the plug/socket's 3 pin number and position).

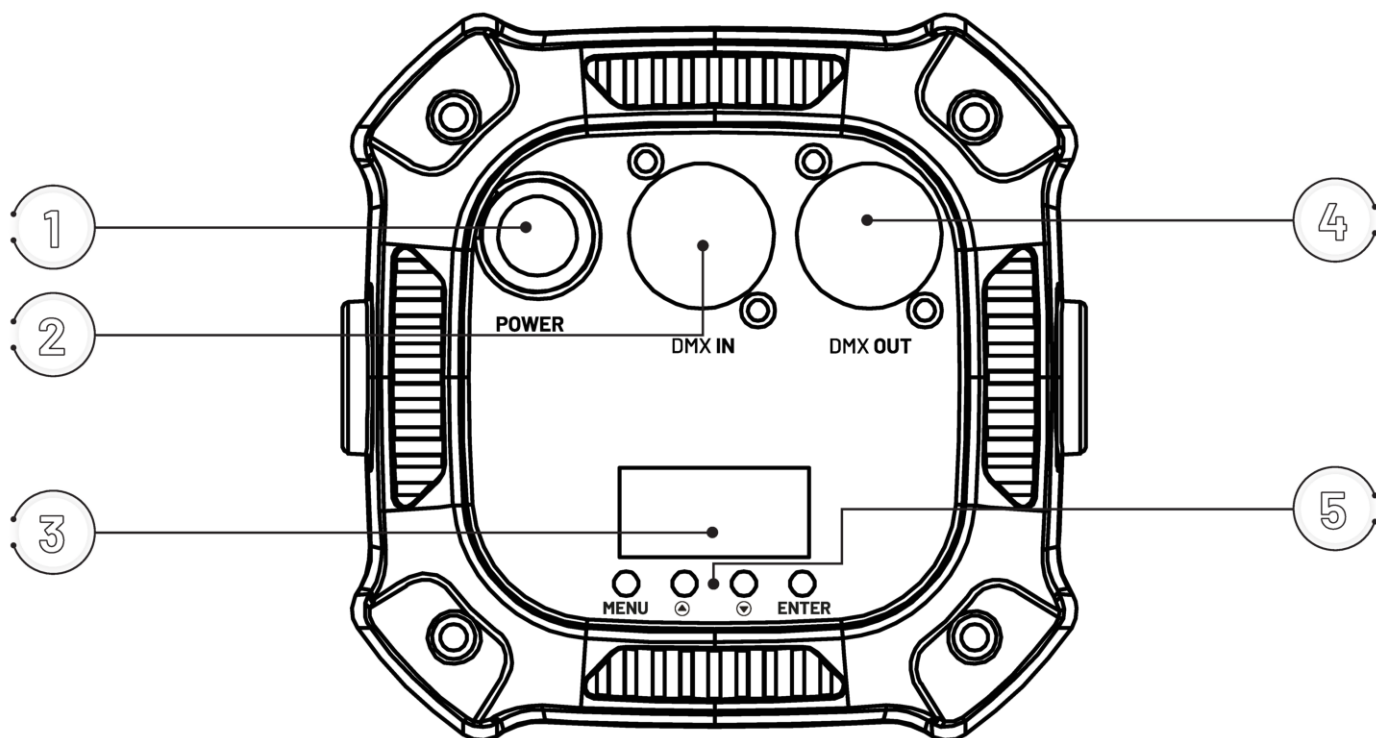


When using standard DMX512 control signal, the last device's output interface must be connected to a DMX plug. This plug is putting a 120 ohm resistance between "canon" plug's 2 pin and 3 pin. Showing as below pic. Sticking this plug into the last device's signal output interface, it will avoid the interference during the process of signal transmission.

# RIGGING

**Attention!** The installation must be carried out by qualified service personal only. Improper installation can result in serious injuries and /or damage to property. Overhead rigging required extensive experience! Working load limits should be respected, Certified installation materials should be used, the installed device should be inspected regularly for safety.

# OPERATION INSTRUCTIONS



FUNCTION	DESCRIPTION
1 POWER	Connect to supply main power
2 DMX IN	DMX signal input - XLR 3 pin
3 Display	Display menu and values
4 DMX OUT	DMX signal Output - XLR 3 pin
5 Keyboard	For value selection & menus navigation

## MENUS NAVIGATION

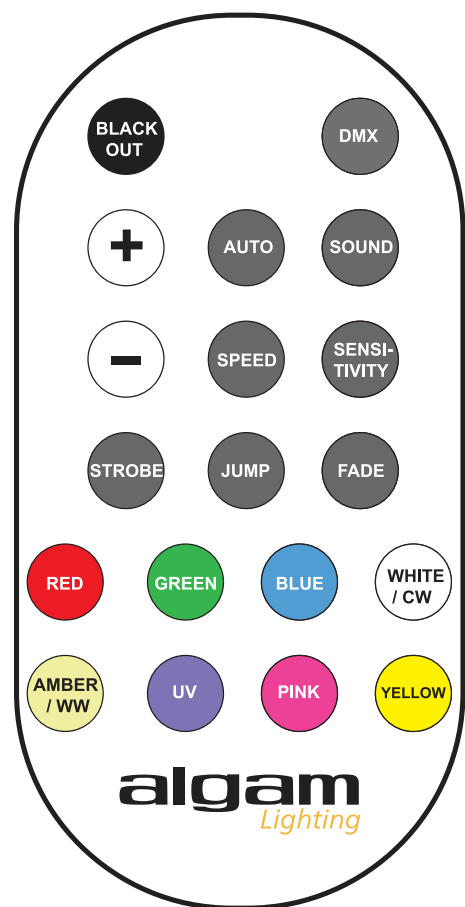


FUNCTION	DESCRIPTION
1 MENU	Enter/view menu functions
2 ▲	View previous menu
3 ▼	View next menu
4 ENTER	Enter selected function/OK key

# MENU OPERATING INSTRUCTION

N°	DISPLAY	FUNCTION DESCRIPTION
1	d001    d001 - d512	DMX512 address setting
2	4CH	4CH channel selection
	8CH	8CH channel selection
3	AUD1 - AUD13	Auto mode 1-13
	SOD1 - SOD3	Sound mode 1-3
4	St00	Turn off strobe
	St01 - St16	Strobe, from slow to fast
5	SPD1    SPD1 - SP16	Speed adjustment
6	r255    r000 - r255	Red dimmer : 0-100%
7	G255    G000 - G255	Green dimmer : 0-100%
8	b255    b000 - b255	Blue dimmer : 0-100%
9	w255    w000 - w255	White dimmer : 0-100%
10	Iron	Remote on
	IroF	Remote off

## IR REMOTE CONTROL



FUNCTION	
	Light ON/OFF
	DMX
	STROBE - <i>press speed button to choose the speed</i>
	AUTO - <i>Press + - to choose the modes</i>
	SPEED - <i>Press + - to choose the speed</i>
	JUMP color jumping effect - <i>press speed button to choose the speed</i>
	SOUND - <i>Press + - to choose the modes</i>
	When it is under sound mode, press SENSITIVITY button to choose the sound speed
	FADE color fade effect - <i>press speed button to choose the speed</i>
	Static color : RED
	Static color : GREEN
	Static color : BLUE
	Static color : COLD WHITE
	Static color : WARM WHITE
	Static color : UV
	Static color : PINK
	Static color : YELLOW



# DMX PROTOCOL

## 4 CHANNEL

CHANNEL	VALUE	FUNCTION
1	000 - 255	Red linear dimming, brightness 0-100%
2	000 - 255	Green linear dimming, brightness 0-100%
3	000 - 255	Blue linear dimming, brightness 0-100%
4	000 - 255	White linear dimming, brightness 0-100%

## 8 CHANNEL

CHANNEL	VALUE	FUNCTION
1	000 - 255	Linear total dimming, brightness 0-100%
2	000 - 255	Red linear dimming, brightness 0-100%
3	000 - 255	Green linear dimming, brightness 0-100%
4	000 - 255	Blue linear dimming, brightness 0-100%
5	000 - 255	White linear dimming, brightness 0-100%
6	000 - 015	Turn off strobe
	016 - 255	Strobe, speed from slow to fast
7	000 - 003	DMX channel control
	004 - 019	R
	020 - 035	G
	036 - 051	B
	052 - 067	W
	068 - 083	R+G
	084 - 099	G+B
	100 - 109	R+B
	110 - 127	R+G+B+W
	128 - 143	Color jumping mode 1
	144 - 159	Color jumping mode 2
	160 - 191	Color jumping mode 3
	192 - 207	Color fade mode
	208 - 255	Sound mode
	8	000 - 255

# SPECIFICATIONS

Dimensions	13 x 13 x 13cm
Net Weight	0.5kg
Power supply	90-240V~   50/60Hz
Power consumption	30W
DMX	4 or 8 channels
Modes	Auto, music control, DMX512 and master/slave and IR remote
Lighting sources	4 x 6W 4-in-1 RGBW LEDs



This product is subject to the European Waste Electrical and Electronic Equipment Directive (WEEE) in its currently valid version.

Do not dispose with your normal household waste.

Dispose of this device through an approved waste disposal arm or through your local waste facility. When discarding the device, comply with the rules and regulations that apply in your country. If in doubt, consult your local waste disposal facility.



This Algam Lighting product is compliant to all required UE certifications and conformed to following standard and UE directives:

LVD Directive 2014/35/EU :

EMC Directive 2014/30/EU :

RoHS 2 Directive 2011/65/EU

The UE DECLARATION OF CONFORMITY is available, if you need it, please just ask for it at : [contact@algam.net](mailto:contact@algam.net)

<b>SICHERHEITSHINWEISE</b> .....	<b>20</b>
INSTALLATION	
BENUTZUNG	
WARTUNG / SERVICE	
<b>INBETRIEBNAHME</b> .....	<b>22</b>
STROMVERSORGUNG	
DMX-VERBINDUNG	
<b>RIGGING</b> .....	<b>22</b>
<b>BETRIEBSANLEITUNGEN</b> .....	<b>23</b>
<b>BEDIENUNGSANLEITUNG FÜR DAS MENÜ</b> .....	<b>23</b>
<b>INFRAROT-FERNBEDIENUNG</b> .....	<b>24</b>
<b>DMX-PROTOKOLL</b> .....	<b>25</b>
4 KANÄLE	
8 KANÄLE	
<b>SPEZIFIKATIONEN</b> .....	<b>26</b>



Vielen Dank, dass Sie sich für eines unserer Algam Lighting Produkte entschieden haben. Bitte lesen Sie diese Bedienungsanleitung sorgfältig durch und befolgen Sie die Anweisungen, um Gefahren oder Schäden am Gerät durch unsachgemäße Handhabung zu vermeiden. Bewahren Sie diese Bedienungsanleitung zum späteren Nachschlagen auf.

## SICHERHEITSHINWEISE

Die unten gezeigten Symbole sind international anerkannte Symbole, die vor möglichen Gefahren im Zusammenhang mit der Verwendung elektrischer Geräte warnen. Wenn eines dieser Symbole auf Ihrem Gerät vorhanden ist, lesen Sie bitte die folgenden Anweisungen :



### ACHTUNG !

Bevor Sie Ihr Gerät verwenden, empfehlen wir Ihnen, alle Anweisungen in diesem Handbuch zu lesen.



### ACHTUNG !

Dieses Gerät erzeugt ein intensives und kraftvolles Licht. Gefahr für die Augen. Schauen Sie nicht direkt in den Strahl.



### GEFAHR !

Hochspannung, Lebensgefahr durch elektrischen Schlag. Das Produkt nicht öffnen. Um das Risiko eines elektrischen Schlags zu reduzieren, dieses Gerät nicht Regen oder Feuchtigkeit aussetzen.



### ACHTUNG !

Gefahr von Verbrennungen. Die äußere Oberfläche des Geräts kann sehr heiß werden. Berühren Sie sie nicht innerhalb von 10 Minuten nach Gebrauch.



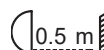
### ACHTUNG !

Brandgefahr. Halten Sie alle brennbaren Materialien während des Betriebs vom Gerät fern.



### GEFAHR !

Sicherheitsgefahr. Dieses Gerät birgt ein erhebliches Verletzungsrisiko. Befolgen Sie die Sicherheitsanweisungen.



Platzieren Sie das Gerät mindestens 50 cm von brennbaren Materialien und Wänden entfernt.

### ACHTUNG !

Dieses Produkt enthält Knopfzellenbatterien. **FÜR KINDER UNZUGÄNGLICH AUFBEWAHREN.**

Das Verschlucken kann zu chemischen Verbrennungen, Perforationen von Weichteilen und Tod führen. Schwere Verbrennungen können innerhalb von 2 Stunden nach Einnahme auftreten. Suchen Sie sofort ärztliche Hilfe auf. Geben Sie keine Nahrung oder Getränke und veranlassen Sie kein Erbrechen. Wenn Sie die Batteriepackung haben, zeigen Sie bei der Aufnahme beim Arzt. Nicht verwenden, wenn das Batteriefach beschädigt ist oder nicht schließt. Lassen Sie Kinder nicht unbeaufsichtigt Batterien wechseln. Entfernen Sie sofort verbrauchte Batterien und entsorgen Sie sie in einer geeigneten Recyclinganlage.

### BENUTZUNG

Wählen Sie immer die richtige Batteriegröße und -art für den vorgesehenen Gebrauch aus. Befolgen Sie die Anweisungen auf dem Gerät. Setzen Sie Batterien immer korrekt ein und achten Sie auf die Polaritäten (+ und -), die auf der Batterie und dem Gerät markiert sind. Ersetzen Sie alle Batterien gleichzeitig in einem Satz. Kurzschlüsse an Batterien vermeiden. Batterien nicht aufladen. Keine Zwangsentladung durchführen. Lagern Sie Batterien an einem gut belüfteten, trockenen Ort gemäßigten Temperaturen.



## INSTALLATION

- Packen Sie das Gerät aus und überprüfen Sie sorgfältig, ob es keine Transportschäden gibt, bevor Sie es verwenden. Setzen Sie niemals ein beschädigtes Gerät in Betrieb.
- Dieses Gerät muss mit stabilen Haken installiert werden, die dem Gewicht angemessen dimensioniert sind. Das Gerät muss an den Haken verschraubt und ordnungsgemäß angezogen werden, um ein Herunterfallen aufgrund von Vibrationen zu verhindern. Stellen Sie außerdem sicher, dass die Struktur (oder Aufhängepunkt) mindestens das 10-fache des Gewichts des angebrachten Geräts tragen kann. Das Gerät muss von qualifiziertem Personal installiert werden und außerhalb der Reichweite der Öffentlichkeit platziert werden. Es ist erforderlich, ein zugelassenes Sekundäraufhängesystem (Sicherheitsseil) für das Gewicht des Geräts zu verwenden.
- Dieses Gerät ist nur für den Innenbereich vorgesehen. Verwenden Sie es nur an einem trockenen Ort. Das Gerät darf weder Regen noch Feuchtigkeit ausgesetzt werden, da dies zu einem elektrischen Schlag oder Brand führen könnte.
- Platzieren Sie das Gerät, die Lautsprecher oder andere Objekte nicht auf dem Netzkabel und stellen Sie sicher, dass es nicht eingeklemmt wird.
- Für einen angemessenen Schutz gegen Stromschläge muss das Gerät geerdet sein. Der Stromkreis des Netzbetriebs muss über eine Sicherung oder einen Schutzscharter sowie über einen Fehlerstromschutzschalter verfügen.
- Hinweis zur Netztrennung: Um das Gerät von der Stromquelle zu trennen, muss der Netzstecker aus der Steckdose gezogen werden. Aus diesem Grund muss das Gerät so positioniert werden, dass ein ständiger und ungehinderter Zugang zur Steckdose möglich ist. So können Sie im Notfall sofort den Netzstecker ziehen.
- Die Einheit darf nur an einem gut belüfteten Ort installiert werden. Stellen Sie sicher, dass keine Lüftungsschlitze blockiert sind. Um eine angemessene Belüftung zu gewährleisten, lassen Sie einen freien Luftspalt von mindestens 20 cm um die Seiten und die Oberseite des Geräts.
- Um das Strangulationsrisiko zu verringern, muss die flexible Verkabelung, die mit dieser Leuchte verbunden ist, effektiv an der Wand befestigt werden, wenn sich die Verkabelung im Berührungsbereich befindet.

## BENUTZUNG

- Dieses Gerät sollte nicht von Personen (einschließlich Kindern) mit eingeschränkten physischen, physiologischen oder intellektuellen Fähigkeiten oder einem Mangel an Erfahrung und/oder Wissen verwendet werden, es sei denn, sie werden von einer für ihre Sicherheit verantwortlichen Person überwacht oder erhalten Anweisungen von dieser Person bezüglich des Betriebs des Geräts.
- Lassen Sie dieses Gerät niemals unbeaufsichtigt laufen.
- Bei Funktionsstörungen sollten Sie das Gerät sofort ausschalten und nicht versuchen, es selbst zu reparieren. Wenden Sie sich an Ihren Händler oder beauftragen Sie einen autorisierten Fachreparaturdienst. Es gibt keine vom Benutzer austauschbaren Teile.
- Verwenden Sie das Gerät NIEMALS unter den folgenden Bedingungen:
  - > In Bereichen, die Vibrationen oder Stößen ausgesetzt sind,
  - > An Orten, an denen die Umgebungstemperatur über 45 °C oder unter 2 °C liegt.
  - > In Bereichen, die übermäßiger Trockenheit oder Feuchtigkeit ausgesetzt sind (ideale Bedingungen: zwischen 35 % und 80 %).
- Verwenden Sie das Gerät niemals in der Nähe von Flammen, brennbaren oder explosiven Materialien oder heißen Oberflächen. Dies kann zu einem Brand führen.
- Die Außenseite des Geräts kann sehr heiß werden. Es ist wichtig, während des Betriebs und mindestens 10 Minuten nach dem Gebrauch jeglichen Kontakt mit dem Gerät zu vermeiden.
- Es ist wichtig, das mitgelieferte Netzkabel (mit Erdung) zu verwenden.
- Stellen Sie vor dem Einschalten sicher, dass die Spannung und Frequenz der Stromversorgung den Anforderungen des Geräts entsprechen, wie in diesem Handbuch angegeben.
- Schneiden oder manipulieren Sie niemals das Netzkabel oder den Stecker. Wenn ein Netzkabel mit einer Erdung versehen ist, ist dies erforderlich, um einen sicheren Betrieb zu gewährleisten! Lebensgefahr durch elektrischen Schlag!
- Halten Sie das Netzkabel immer am Stecker fest. Ziehen Sie nicht am Kabel selbst und berühren Sie das Netzkabel niemals mit nassen Händen, da dies einen Kurzschluss oder einen elektrischen Schlag verursachen könnte.
- Schließen Sie dieses Gerät nicht an einen Dimmerpack oder ein ähnliches variables Stromversorgungsgerät an.
- Lassen Sie keine Flüssigkeiten oder Gegenstände in das Gerät gelangen. Bei Verschütten von Flüssigkeit auf das Gerät ziehen Sie sofort den Netzstecker des Geräts und kontaktieren Sie den Kundendienst.
- Stellen Sie sicher, dass das Netzkabel während des Betriebs niemals nass wird. Trennen Sie das Gerät vor einem Gewitter oder einem Gewitter mit Blitzgefahr vom Stromnetz.

# SICHERHEITSHINWEISE

## WARTUNG / SERVICE

- Versuchen Sie niemals, das Gerät selbst zu zerlegen, zu reparieren oder zu modifizieren. Andernfalls erlischt die Garantie. Reparaturen durch unqualifizierte Personen können zu Schäden oder Fehlfunktionen führen. Bitte wenden Sie sich an das nächstgelegene autorisierte technische Servicezentrum. Die Lichtquelle dieses Leuchtkörpers darf nur vom Hersteller oder seinem Wartungsdienst oder einer gleichwertig qualifizierten Person ersetzt werden.
- Bildschirme, Linsen oder UV-Filter müssen ersetzt werden, wenn sie sichtbar beschädigt sind und ihre Wirksamkeit beeinträchtigen, z. B. durch Risse oder tiefe Kratzer.
- Die Lampe muss ersetzt werden, wenn sie durch Hitze beschädigt oder verformt wurde.
- Trennen Sie das Gerät vor jeder Wartung oder Instandhaltung vom Stromnetz.
- Wenn das externe Netzkabel oder der flexible Kabelbaum dieses Leuchtkörpers beschädigt ist, muss es ausschließlich vom Hersteller oder seinem Wartungsdienst oder einer gleichwertig qualifizierten Person ersetzt werden, um Gefahren zu vermeiden.
- Tauchen Sie das Gerät niemals in Wasser oder andere Flüssigkeiten. Wischen Sie es nur mit einem leicht feuchten Tuch ab.
- **ACHTUNG:** Verwenden Sie einen Ersatzsicherung von gleicher Art und Größe.

# INBETRIEBNAHME

## STROMVERSORGUNG

Verwenden Sie das im Paket mitgelieferte Netzkabel. Überprüfen Sie, ob die Netzspannung den auf dem Produkt angegebenen Informationen entspricht.

## DMX-VERBINDUNG

Die DMX-Verbindung Ihres Geräts mit Ihrer Konsole muss mit einem qualitativ hochwertigen abgeschirmten Kabel hergestellt werden.

### DMX-AUSGANG

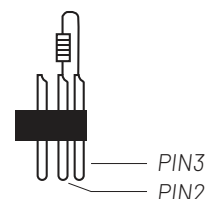
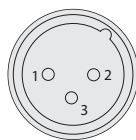
XLR-Montagebuchsen (Rückansicht)



### DMX-EINGANG

XLR-Montagestecker (Rückansicht)

1 • Shield  
2 • Shield (-)  
3 • Shield (+)

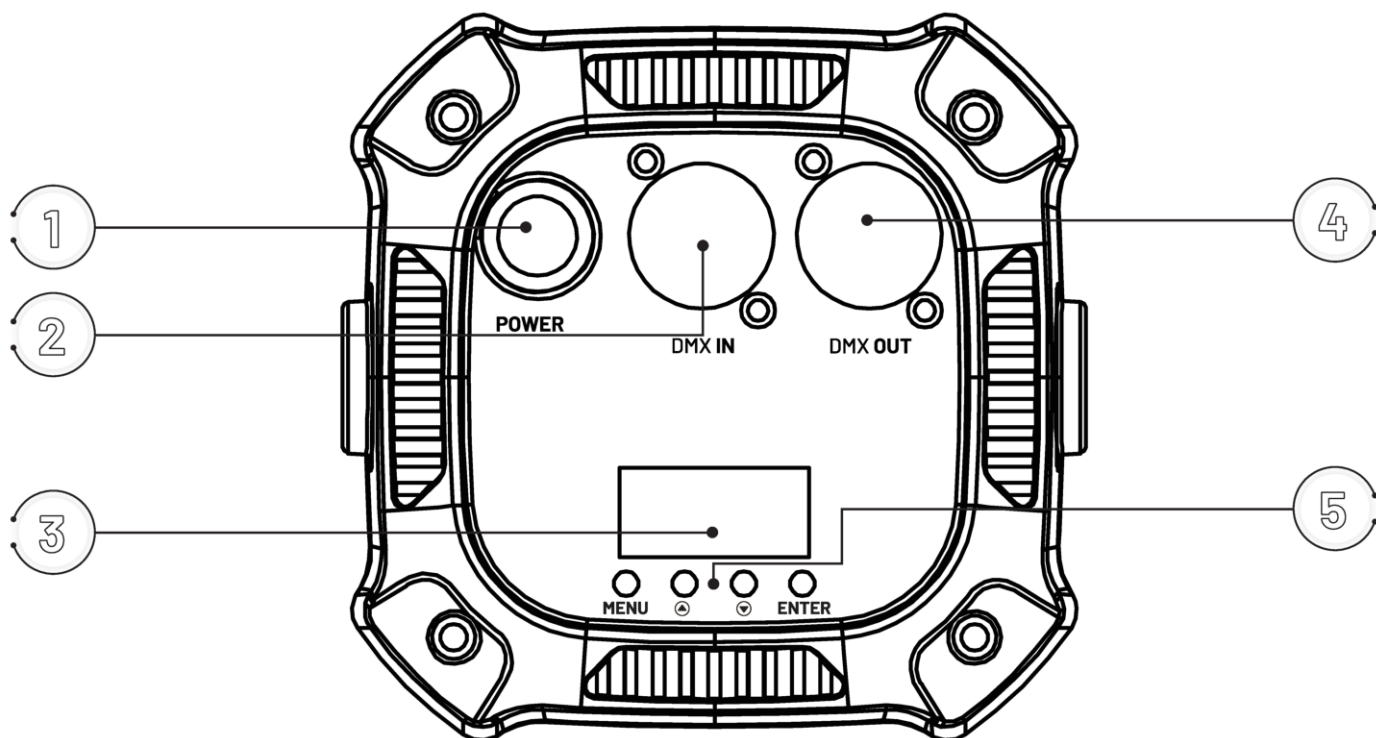


In professionellen Anwendungen schreibt der DMX512-Standard vor, dass am letzten DMX-Gerät in der Kette ein "DMX-Terminator" vorhanden sein muss, um die Signalline korrekt abzuschließen. Dieser Terminator besteht aus einem 120-Ohm-Widerstand, der zwischen Pin 2 und Pin 3 des XLR-Steckers platziert ist.

# RIGGING

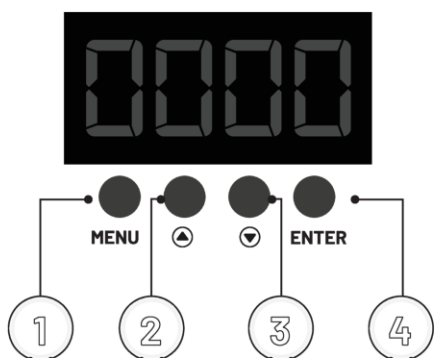
**Achtung!** Die Installation darf ausschließlich von qualifiziertem Fachpersonal durchgeführt werden. Eine unsachgemäße Installation kann zu schweren Verletzungen und/oder Sachschäden führen. Das Rigging über Kopf erfordert umfangreiche Erfahrung! Die zulässigen Traglasten müssen eingehalten werden, zertifizierte Installationsmaterialien sollten verwendet werden, das installierte Gerät sollte regelmäßig auf Sicherheit überprüft werden.

# BETRIEBSANLEITUNG



FUNKTION	BESCHREIBUNG
1	Stromversorgung Stromanschluss
2	DMX-Eingang XLR männlicher 3-poliger Stecker, Eingang für DMX-Signal
3	LED-Anzeige Anzeige von Funktionen/Menüs
4	DMX-Ausgang XLR weiblicher 3-poliger Stecker, Ausgang für DMX-Signal
5	Tastatur Navigation in den Menüs

## BEDIENUNGSANLEITUNG FÜR DAS MENÜ

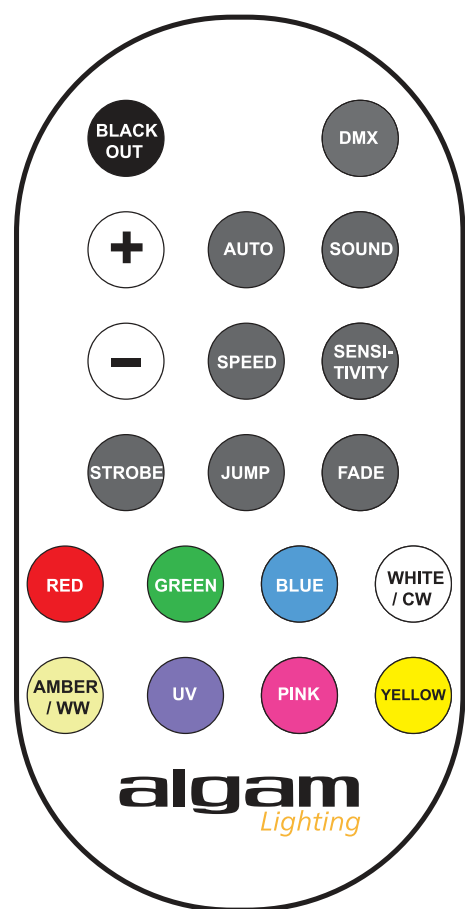


FUNKTION	BESCHREIBUNG
1	MENU Zum Vorwärtsgen in den ausgewählten Funktionen oder zum Zurückgehen in der letzten Menüebene
2	▲ Zum Vorwärtsgen in den ausgewählten Funktionen oder zum Erhöhen von Parametern
3	▼ Zum Rückwärtsgen in den ausgewählten Funktionen oder zum Verringern von Parametern
4	ENTER Um in die nächste Menüebene zu gelangen

# BEDIENUNGSANLEITUNG FÜR DAS MENÜ

N°	ANZEIGE	FUNKTION
1	d001 d001 - d512	Adressierung DMX
2	4CH	Auswahl des DMX-Modus: 4 Kanäle
	8CH	Auswahl des DMX-Modus: 8 Kanäle
3	Au01 - Au13	Auswahl des Automatikmodus: von 1 bis 13
	So01 - So03	Auswahl des Musikerkennungsmodus: von 1 bis 3
4	St00	Stroboskop aus
	St01 - St16	Stroboskop - Geschwindigkeit von langsam bis schnell
5	SP01 - SP16	Geschwindigkeitseinstellung
6	r255 r000 - r255	Roter Dimmer: 0-100%
7	G255 G000 - G255	Grüner Dimmer: 0-100%
8	b255 b000 - b255	Blauer Dimmer: 0-100%
9	w255 w000 - w255	Weißer Dimmer: 0-100%
10	Iron	Infrarotfernbedienung ein
	IronF	Infrarotfernbedienung aus

## INFRAROT-FERNBEDIENUNG



FUNKTION	
BLACK OUT	Ausschalten aller Lichtstrahlen.
DMX	DMX-Modus
STROBE	STROBOSKOP-Modus
AUTO	Automatik-Modus + - Um den Modus von 01 bis 13 auszuwählen
SPEED	Geschwindigkeitseinstellung + - Um die Geschwindigkeit auszuwählen
JUMP	Jump-Modus (Farbwechsler)
SOUND	MUSIKALISCHER Modus - + - Um den Modus auszuwählen
SENSITIVITY	Einstellung der Mikrofonsensibilität im musikalischen Modus
FADE	Fade-Modus (Farbwechsler mit Überblendeffekt)
RED	Statische Farbe: ROT
GREEN	Statische Farbe: GRÜN
BLUE	Statische Farbe: BLAU
WHITE / CW	Statische Farbe: KALTWEISS
AMBER / WW	Statische Farbe: WARMWEISS
UV	Statische Farbe: ULTRAVIOLETT
PINK	Statische Farbe: ROSA
YELLOW	Statische Farbe: GELB



# DMX-PROTOKOLL

## 4 KANÄLE

KANAL	WERT	FUNKTION
1	000 - 255	Dimmer rot - von 0 bis 100%
2	000 - 255	Dimmer grün - von 0 bis 100%
3	000 - 255	Dimmer blau - von 0 bis 100%
4	000 - 255	Dimmer weiß - von 0 bis 100%

## 8 KANÄLE

KANAL	WERT	FUNKTION	
1	000 - 255	Dimmer général - von 0 bis 100%	
2	000 - 255	Dimmer rot - von 0 bis 100%	
3	000 - 255	Dimmer grün - von 0 bis 100%	
4	000 - 255	Dimmer blau - von 0 bis 100%	
5	000 - 255	Dimmer weiß - von 0 bis 100%	
6	000 - 015	Stroboskop aus	
	016 - 255	Stroboskop - Von langsam bis schnell	
	000 - 003	Steuerung der DMX-Kanäle	
	004 - 019	Feste Farbe: Rot	
	020 - 035	Feste Farbe: Grün	
	036 - 051	Feste Farbe: Blau	
	052 - 067	Feste Farbe: Weiß	
	068 - 083	Rot + Grün	
	084 - 099	Grün + Blau	
	100 - 109	Rot + Blau	
7	110 - 127	Rot + Grün + Blau + Weiß	
	128 - 143	Farbsprungmodus 1	
	144 - 159	Farbsprungmodus 2	
	160 - 191	Farbsprungmodus 3	
	192 - 207	Farbwechselmodus mit Überblende	
	208 - 255	Musikerkennungsmodus	
	8	0 - 255	Einstellung der Geschwindigkeit (von langsam bis schnell) der Modi: - Farbsprungmodus - Farbwechsel mit Überblende

# SPEZIFIKATIONEN

Abmessungen	13 x 13 x 13cm
Gewicht	0.5kg
Versorgungsspannung	90-240V~   50/60Hz
Verbrauchte Leistung	30W
DMX	4 oder 8 Kanäle
Modi	Automatisch, musikalisch, DMX512, Master/Slave und Infrarot-Fernbedienung
Lichtquellen	4 LED mit 6W 4-in-1 RGBW



Anwendbar in der Europäischen Union und anderen europäischen Ländern, die die Mülltrennung praktizieren. Das Vorhandensein dieses Symbols auf dem Produkt oder in den entsprechenden Dokumenten zeigt an, dass das Produkt am Ende seiner Lebensdauer nicht mit normalem Müll entsorgt werden darf, um Umweltschäden oder Schäden für Personen durch unkontrollierte Entsorgung zu vermeiden.

Trennen Sie es von anderen Arten von Abfällen und recyceln Sie es, um die nachhaltige Wiederverwendung natürlicher Ressourcen zu fördern. Wir empfehlen nicht professionellen Benutzern, sich an den Händler zu wenden, bei dem sie das Produkt gekauft haben, oder an eine lokale Regierungsbehörde, um weitere Informationen darüber zu erhalten, wo das Gerät gesammelt und wie es am besten recycelt werden kann, um die Umwelt bestmöglich zu schützen.

Wir bitten professionelle Benutzer, sich an ihren Lieferanten zu wenden und die Bedingungen ihres Kaufvertrags zu überprüfen.



Dieses Produkt von Algam Lighting entspricht den geltenden europäischen Zertifizierungen sowie den folgenden europäischen Richtlinien:

LVD Directive 2014/35/EU :

EMC Directive 2014/30/EU :

RoHS 2 Directive 2011/65/EU

Die EU-Konformitätserklärung ist auf Anfrage unter der folgenden Adresse erhältlich: [contact@algam.net](mailto:contact@algam.net)

<b>INSTRUCCIONES IMPORTANTES DE SEGURIDAD</b> .....	<b>28</b>
INSTALACIÓN	
USO	
MANTENIMIENTO/SERVICIO	
<b>PUESTA EN MARCHA</b> .....	<b>30</b>
SUMINISTRO ELÉCTRICO	
CONEXIÓN DMX	
<b>MONTAJE</b> .....	<b>30</b>
<b>MENÚ Y CONTROLES</b> .....	<b>31</b>
<b>MENÚ Y COMMANDOS</b> .....	<b>31</b>
<b>CONTROL REMOTO INFRARROJO</b> .....	<b>32</b>
<b>PROTOCOLOS DMX</b> .....	<b>33</b>
4 CANALES	
8 CANALES	
<b>ESPECIFICACIONES TÉCNICAS</b> .....	<b>34</b>



Gracias por elegir uno de nuestros dispositivos Algam Lighting. Por favor, lea atentamente este manual de usuario y siga las instrucciones para evitar cualquier riesgo de daño al dispositivo debido a un manejo incorrecto. Guarde este manual del usuario para futuras referencias..

## INSTRUCCIONES IMPORTANTES DE SEGURIDAD

Los símbolos mostrados a continuación son símbolos aceptados internacionalmente para advertir sobre peligros potenciales relacionados con el uso de equipos eléctricos. Si alguno de estos símbolos está presente en su dispositivo, por favor, lea las siguientes instrucciones :



### ¡ATENCIÓN!

Antes de utilizar su equipo, le recomendamos que lea todas las instrucciones de este manual.



### ¡ATENCIÓN!

Este dispositivo produce una luz intensa y potente. Riesgo para los ojos. No mirar directamente al haz de luz.



### ¡PELIGRO!

Tensión peligrosa, riesgo de descarga eléctrica. No abrir el producto. Para reducir el riesgo de descarga eléctrica, no exponga este equipo a la lluvia o la humedad.



### ¡ATENCIÓN!

Riesgo de quemaduras. El exterior del aparato puede calentarse mucho. No tocar durante al menos 10 minutos después del uso.



### ¡ATENCIÓN!

Riesgo de incendio. Mantenga todos los materiales combustibles y inflamables alejados del aparato durante su funcionamiento.



### ¡PELIGRO!

Riesgo para la seguridad. Este dispositivo presenta un riesgo significativo de lesiones. Siga las instrucciones de seguridad.



Coloque el aparato a una distancia mínima de 50 cm de cualquier material inflamable y de las paredes.

### ¡ATENCIÓN!

Este producto contiene pilas tipo botón. **MANTENER FUERA DEL ALCANCE DE LOS NIÑOS.**

La ingestión puede causar quemaduras químicas, perforación de tejidos blandos y la muerte. Las quemaduras graves pueden ocurrir dentro de las 2 horas siguientes a la ingestión. Consultar inmediatamente a un médico.

No dar de beber ni comer, no provocar el vómito. Si dispone del envoltorio de la pila, preséntelo a los médicos durante la atención médica. No utilizar si el compartimento de las pilas está dañado o no se cierra correctamente. No permitir que los niños reemplacen las pilas sin la supervisión de un adulto. Retirar inmediatamente las pilas usadas y desecharlas en un dispositivo de reciclaje apropiado.

### USO

Siempre elegir el tamaño y tipo correctos de pilas más adecuados para el uso previsto. Respetar las indicaciones presentes en el aparato. Insertar siempre las pilas correctamente, prestando atención a las polaridades (+ y -) marcadas en la pila y el equipo. Reemplazar todas las pilas de un conjunto al mismo tiempo. No cortocircuitar las pilas. No cargar las pilas. No forzar la descarga de las pilas. Almacenar las pilas en lugares bien ventilados, secos y a temperatura moderada.



## INSTALACIÓN

- Desembale y verifique cuidadosamente que no haya daños por transporte antes de usar el dispositivo. Nunca ponga en funcionamiento un dispositivo dañado.
- Este dispositivo debe ser instalado con ganchos fuertes y de tamaño adecuado para el peso soportado. El dispositivo debe estar atornillado a los ganchos y apretado adecuadamente para evitar caídas debido a las vibraciones. También asegúrese de que la estructura (o punto de suspensión) pueda soportar al menos 10 veces el peso del dispositivo suspendido. El dispositivo debe ser instalado por una persona calificada y debe colocarse fuera del alcance del público. Es necesario utilizar un sistema de suspensión secundario (cable de seguridad) aprobado para el peso del dispositivo.
- Este dispositivo está destinado solo para uso en interiores. Úselo solo en un lugar seco. Exponer el dispositivo a la lluvia o la humedad podría causar una descarga eléctrica o un incendio.
- No coloque el dispositivo, altavoces u otro objeto sobre el cable de alimentación y asegúrese de que no esté pellizcado.
- Para una protección adecuada contra las descargas eléctricas, el dispositivo debe estar conectado a tierra. El circuito de alimentación eléctrica debe estar equipado con un fusible o un disyuntor, y un dispositivo de protección diferencial.
- Aviso de desconexión de la alimentación: Para desconectar el dispositivo de la fuente de alimentación, el enchufe de alimentación debe desconectarse del enchufe. Por esta razón, el dispositivo debe colocarse en una posición que permita un acceso constante y sin obstrucciones al enchufe. De esta manera, en caso de emergencia, puede desconectar el enchufe de alimentación de inmediato.
- La unidad solo debe instalarse en un área bien ventilada. Asegúrese de que ninguna ranura de ventilación esté bloqueada. Para garantizar una ventilación adecuada, deje un espacio libre de aire de al menos 20 cm alrededor de los lados y la parte superior del dispositivo.
- Para reducir el riesgo de estrangulamiento, el cableado flexible conectado a esta luminaria debe estar asegurado de manera efectiva a la pared si el cableado se encuentra dentro del volumen accesible al tacto.

## USO

- Este dispositivo no debe ser utilizado por personas (incluidos niños) con capacidades físicas, fisiológicas o intelectuales limitadas, o con falta de experiencia y / o conocimientos, a menos que sean supervisados por una persona responsable de su seguridad o reciban instrucciones de esa persona sobre el funcionamiento del dispositivo.
- Nunca deje este dispositivo en funcionamiento sin supervisión.
- En caso de problemas de funcionamiento, detenga inmediatamente el uso del dispositivo. No intente repararlo usted mismo. Póngase en contacto con su distribuidor o llame a un técnico especializado y certificado. No hay piezas reemplazables por el usuario.
- NO UTILICE nunca el dispositivo en las siguientes condiciones:
  - > En lugares sujetos a vibraciones o golpes,
  - > En lugares donde la temperatura ambiente ( $t_a$ ) sea superior a  $45^{\circ}\text{C}$  o inferior a  $2^{\circ}\text{C}$
  - > En lugares expuestos a sequedad excesiva o humedad excesiva (condiciones ideales: entre 35% y 80%).
- Nunca utilice el dispositivo cerca de llamas, materiales inflamables, explosivos o superficies calientes. De lo contrario, corre el riesgo de provocar un incendio.
- El exterior del dispositivo puede calentarse mucho. Es importante evitar el contacto con el dispositivo en funcionamiento y durante al menos 10 minutos después de su uso.
- Es importante utilizar el cable de alimentación suministrado (cable con toma de tierra).
- Antes de poner en marcha, asegúrese de que la tensión y la frecuencia de la alimentación coincidan con los requisitos de alimentación del dispositivo, como se indica en este manual.
- Nunca corte ni manipule el cable de alimentación o el enchufe. Si el cable de alimentación viene con un cable de tierra, ¡esto es obligatorio para garantizar un funcionamiento seguro! ¡Riesgo de descarga eléctrica mortal!
- Siempre sujete el cable de alimentación por el enchufe. No tire del cable en sí y nunca toque el cable de alimentación con las manos mojadas, ya que esto podría provocar un cortocircuito o una descarga eléctrica.
- No conecte este dispositivo a un dispositivo de alimentación variable tipo "Dimmer pack".
- No permita que líquidos u objetos penetren en el dispositivo. En caso de derrame de líquido en el dispositivo, DESCONECTE inmediatamente la alimentación eléctrica del dispositivo y contacte con el servicio postventa.
- Asegúrese de que el cable de alimentación nunca esté mojado durante el funcionamiento. Antes de una tormenta y / o una tormenta con riesgo de rayos, desconecte el dispositivo de la red eléctrica.
- Bajo ninguna circunstancia debe abrir la carcasa del dispositivo. Si lo hace, su seguridad no estará garantizada. No hay componentes operativos dentro, solo tensiones peligrosas que pueden provocar una descarga eléctrica mortal.

# INSTRUCCIONES IMPORTANTES DE SEGURIDAD

## MANTENIMIENTO/SERVICIO

- Nunca intente desmontar, reparar o modificar el dispositivo usted mismo. De lo contrario, la garantía quedará anulada. Las reparaciones realizadas por personas no calificadas pueden causar daños o mal funcionamiento. Por favor, póngase en contacto con el centro de servicio técnico autorizado más cercano. La fuente de luz contenida en este luminario solo debe ser reemplazada por el fabricante, su agente de mantenimiento o una persona calificada equivalente.
- Las pantallas, lentes o filtros ultravioleta deben ser reemplazados si están visiblemente dañados hasta un punto que comprometa su eficacia, por ejemplo, por grietas o rayas profundas.
- La lámpara debe ser reemplazada si ha sido dañada o deformada por el calor.
- Desconecte el dispositivo de la fuente de alimentación antes de cualquier mantenimiento o servicio.
- Si el cable o el cordón exterior flexible de este luminario están dañados, deben ser reemplazados exclusivamente por el fabricante, su agente de mantenimiento o cualquier persona calificada equivalente, para evitar cualquier peligro.
- Nunca sumerja el dispositivo en agua u otro líquido. Límpielo solo con un paño ligeramente húmedo.
- ADVERTENCIA: Utilice un fusible de repuesto del mismo tipo y calibre.

## PUESTA EN MARCHA

### SUMINISTRO ELÉCTRICO

Utilice el cable de alimentación suministrado en el embalaje. Verifique que la tensión de red coincida con la información indicada en el producto.

### CONEXIÓN DMX

La conexión DMX de su dispositivo a su consola debe realizarse con un cable apantallado de buena calidad.

#### SALIDA DMX

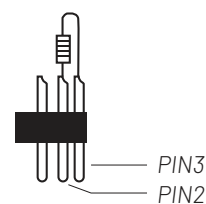
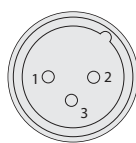
Conectores de montaje XLR (vista trasera)



1 • Shield  
2 • Shield (-)  
3 • Shield (+)

#### ENTRADA DMX

Enchufes de montaje XLR (vista trasera)

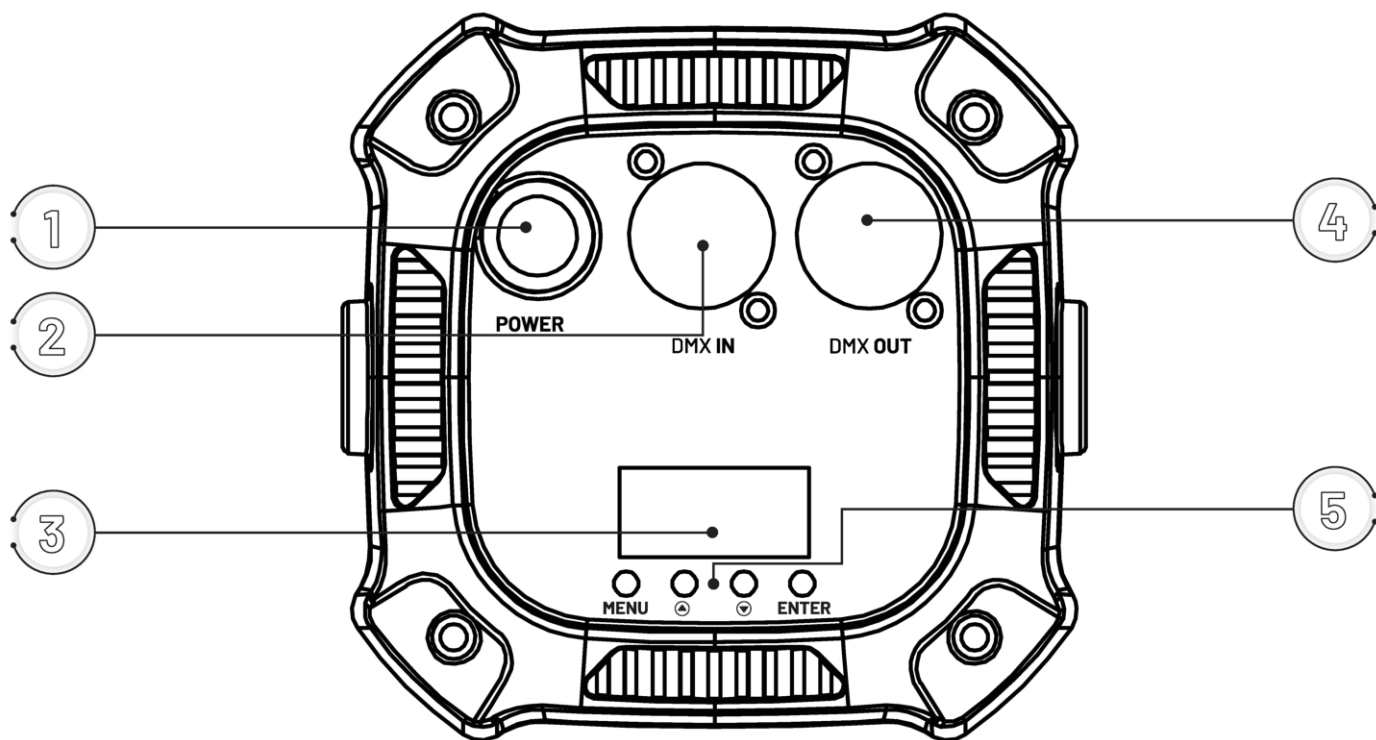


En uso profesional, la norma DMX512 requiere la presencia de un 'tapón DMX' en el último dispositivo DMX de la cadena para finalizar correctamente el bucle de señal. Este tapón está compuesto por una resistencia de 120 ohmios colocada entre el pin 2 y el pin 3 del conector XLR.

## MONTAJE

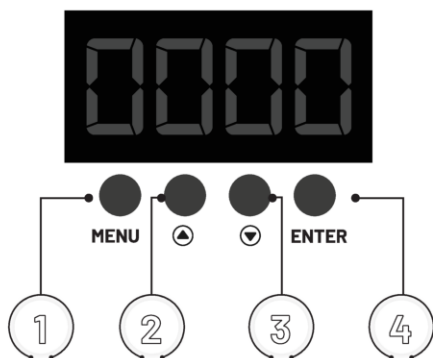
El dispositivo debe ser instalado por una persona calificada y ubicado fuera del alcance del público. Este dispositivo de ALGAM LIGHTING debe ser instalado con ganchos sólidos y de dimensiones adecuadas para soportar el peso. El dispositivo debe ser atornillado a los ganchos y apretado adecuadamente. La sujeción del dispositivo debe ser asegurada con una eslinga de seguridad. La estructura debe poder soportar al menos 10 veces el peso del dispositivo colgado.

# MENÚ Y CONTROLES



FUNCIÓN	DESCRIPCIÓN
1 Alimentación	Conector de alimentación
2 Entrada DMX	Conector XLR macho de 3 pines, entrada de señal DMX
3 Pantalla digital	Visualización de funciones/menús
4 Salida DMX	Conector XLR hembra de 3 pines, salida de señal DMX
5 Controles	Navegación en los menús

# MENÚ Y COMANDOS

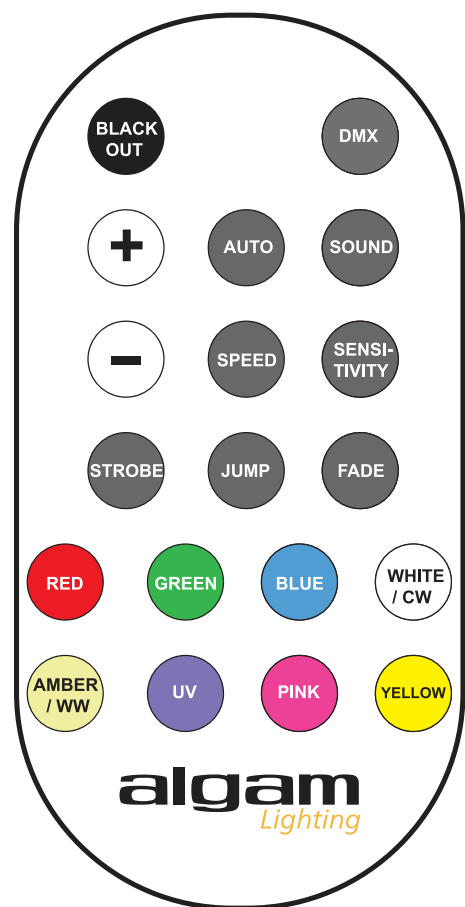


FUNCIÓN	DESCRIPCIÓN
1 MENU	Selección de modos y retorno al menú anterior
2 ▲	Incrementa el valor y navegación en los menús
3 ▼	Decrementa el valor y navegación en los menús
4 ENTER	Validación de comandos

# MENÚ Y COMANDOS

Nº	PANTALLA	FUNCIÓN
1	d001 d001 - d512	Direccionamiento DMX
2	4CH	Selección del modo DMX: 4 canales
	8CH	Selección del modo DMX: 8 canales
3	A001	Selección del modo automático: del 1 al 13
	5001 - 5003	Selección del modo de detección musical: del 1 al 3
4	St00	Stroboscopio apagado
	St01 - St16	Stroboscopio - Velocidad de lento a rápido
5	SP01	Ajuste de la velocidad
6	r255	Atenuador rojo: 0-100%
7	G255	Atenuador verde: 0-100%
8	b255	Atenuador azul: 0-100%
9	w255	Atenuador blanco: 0-100%
10	Iron	Control remoto IR encendido
	IronF	Control remoto IR apagado

## CONTROL REMOTO INFRARROJO



FUNCIÓN	
	Apagado de todos los haces de luz
	Modo DMX
	Modo ESTROBOSCÓPICO
	Modo automático -   Para elegir el modo del 01 al 13
	Ajuste de velocidad -   Para elegir la velocidad
	Modo salto (cambiador de color)
	Modo MUSICAL -   Para elegir el modo
	Ajuste de la sensibilidad del micrófono en modo musical
	Modo ATENUACIÓN (cambiador de color con efecto de fundido encadenado)
	Color estático: ROJO
	Color estático: VERDE
	Color estático: AZUL
	Color estático: BLANCO FRÍO
	Color estático: BLANCO CALIENTE
	Color estático: ULTRAVIOLETA
	Color estático: ROSA
	Color estático: AMARILLO



# PROTÓCOLOS DMX

## 4 CANALES

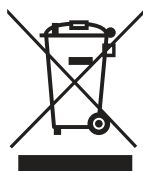
CANAL	VALOR	FUNCIÓN
1	000 - 255	Atenuador rojo: de 0 a 100%
2	000 - 255	Atenuador verde: de 0 a 100%
3	000 - 255	Atenuador azul: de 0 a 100%
4	000 - 255	Atenuador blanco: de 0 a 100%

## 8 CANALES

CANAL	VALOR	FUNCIÓN	
1	000 - 255	Atenuador general: de 0 a 100%	
2	000 - 255	Atenuador rojo: de 0 a 100%	
3	000 - 255	Atenuador verde: de 0 a 100%	
4	000 - 255	Atenuador azul: de 0 a 100%	
5	000 - 255	Atenuador blanco: de 0 a 100%	
6	000 - 015	Estroboscopio apagado	
	016 - 255	Estroboscopio: De lento a rápido	
	000 - 003	Control de canales DMX	
	004 - 019	Color fijo: rojo	
	020 - 035	Color fijo: verde	
	036 - 051	Color fijo: azul	
	052 - 067	Color fijo: blanco	
	068 - 083	Rojo + Verde	
	084 - 099	Verde + Azul	
	100 - 109	Rojo + Azul	
7	110 - 127	Rojo + Verde + Azul + Blanco	
	128 - 143	Modo de salto de color 1	
	144 - 159	Modo de salto de color 2	
	160 - 191	Modo de salto de color 3	
	192 - 207	Modo de cambio de colores con efecto "fundido-enlazado"	
	208 - 255	Modo de detección musical	
	8	0 - 255	Ajuste de la velocidad (de lento a rápido) de los modos:
			- Salto de color - Cambio de color con fundido encadenado

# ESPECIFICACIONES TÉCNICAS

Dimensiones	13 x 13 x 13cm
Peso	0.5kg
Tensión de alimentación	90-240V~   50/60Hz
Potencia consumida	30W
DMX	4 o 8 canales
Modos	Automático, musical, DMX512, maestro/esclavo y control remoto infrarrojo
Fuentes de luz	4 LED de 6W 4-en-1 RGBW



Aplicable en la Unión Europea y en otros países europeos que practican la separación de residuos. La presencia de este símbolo en el producto o en la documentación correspondiente indica que, al final de su vida útil, el producto no debe ser desechado con los residuos habituales, con el fin de evitar cualquier daño al medio ambiente o a las personas como resultado de una eliminación no controlada de residuos.

Sepárelo de otros tipos de residuos y recíclalo para promover la reutilización sostenible de los recursos naturales. Recomendamos a los usuarios no profesionales que se pongan en contacto con el distribuidor donde adquirieron el producto o con un representante gubernamental local para obtener más detalles sobre el lugar de recolección y cómo reciclar este aparato de la mejor manera posible en términos de respeto al medio ambiente.

También invitamos a los usuarios profesionales a ponerse en contacto con su proveedor y verificar los términos y condiciones de su contrato de compra.



Este producto de Algam Lighting cumple con las certificaciones europeas vigentes, así como con las siguientes directivas europeas:

LVD Directive 2014/35/EU :

EMC Directive 2014/30/EU :

RoHS 2 Directive 2011/65/EU

La DECLARACIÓN UE DE CONFORMIDAD está disponible bajo solicitud en la siguiente dirección de correo electrónico: [contact@algam.net](mailto:contact@algam.net)



# algam

Lighting



Tous droits réservés. Aucun extrait de ce manuel ne peut être reproduit, sous quelque forme ou par quelque moyen que ce soit, sans permission écrite de la société ALGAM.

*All rights reserved. No part of this manual may be reproduced, in any form or by any means, without the prior written permission of ALGAM.*

*Alle Rechte vorbehalten. Kein Teil dieses Handbuchs darf in irgendeiner Form oder mit irgendwelchen Mitteln reproduziert werden, ohne die vorherige schriftliche Genehmigung der Firma ALGAM.*

*Todos los derechos reservados. Ninguna parte de este manual puede ser reproducida, en ninguna forma o por ningún medio, sin la autorización escrita previa de la empresa ALGAM.*

---

**ALGAM**  
**2 Rue de Milan, 44470 Thouaré-sur-Loire, FRANCE**



Manuale di istruzioni  
cartaceo  
Raccolla  
Carta  
Smaltisci correttamente il packaging  
Verifica le disposizioni del tuo comune