

# McGrey MAMP-4100BT Miniverstärker mit Bluetooth

Art. Nr.: 00092536



## Bedienungsanleitung

Version: \*02-2023

© 2023

Diese Bedienungsanleitung ist urheberrechtlich geschützt. Die Vervielfältigung dieser Bedienungsanleitung, auch auszugsweise, ist nur mit Genehmigung der Musikhaus Kirstein GmbH gestattet. Gleiches gilt für die Vervielfältigung oder das Kopieren von Bildern, auch in geänderter Form.

Vielen Dank, dass Sie sich für dieses Produkt entschieden haben. Um sicherzustellen, dass Sie mit diesem Artikel voll und ganz zufrieden sind, lesen Sie sorgfältig und verstehen Sie diese Bedienungsanleitung, bevor Sie unser Produkt verwenden. Bewahren Sie diese Bedienungsanleitung an einem sicheren Ort auf. Die Bedienungsanleitung muss an alle nachfolgenden Anwender weitergegeben werden.



Bedienungsanleitung beachten!



**WARNUNG**

Mit dem Signalwort **WARNUNG** sind die Gefahren gekennzeichnet, die ohne Vorsichtsmaßnahmen zu schweren Verletzungen führen können.



**HINWEIS**

Mit dem Signalwort **HINWEIS** sind allgemeine Vorsichtsmaßnahmen gekennzeichnet, die im Umgang mit dem Produkt beachtet werden sollen.



**HINWEIS**

Bilder und Bildschirmdarstellungen in dieser Bedienungsanleitung können vom Erscheinungsbild des tatsächlichen Produkts geringfügig abweichen, solange dies keine negativen Auswirkungen auf die technischen Eigenschaften und Sicherheit des Produkts hat.



**HINWEIS**

Alle personenbezogenen Formulierungen in dieser Bedienungsanleitung sind geschlechtsneutral zu betrachten.

Diese Bedienungsanleitung gilt für Personen, die von einer für ihre Sicherheit verantwortlichen Person beaufsichtigt oder in die Bedienung des Gerätes eingewiesen wurden und nachgewiesen haben mit dem Gerät umgehen zu können.



**WARNUNG**

**Kinder sollten beaufsichtigt werden, um sicherzustellen, dass sie nicht mit dem Gerät spielen.  
Lassen Sie die Kinder nicht unbeaufsichtigt.**

Alle Informationen in dieser Bedienungsanleitung wurden nach bestem Wissen und Gewissen kontrolliert. Weder Autor noch Herausgeber können jedoch für Schäden haftbar gemacht werden, die in Zusammenhang mit der Verwendung dieser Bedienungsanleitung stehen.

Sonstige, in diesem Dokument aufgeführte Produkt-, Marken- und Unternehmensbezeichnungen können die Warenzeichen ihrer jeweiligen Eigentümer sein. Die Einhaltung sämtlicher anwendbarer Urheberrechtsgesetze liegt in der Verantwortung des Anwenders dieses Dokuments.

## Zweckbestimmung

Dieses Gerät ist für den Einsatz im Innenbereich konzipiert. Die Garantie gilt nicht für Geräte, die für den gewerblichen Gebrauch verwendet werden.

## SICHERHEIT

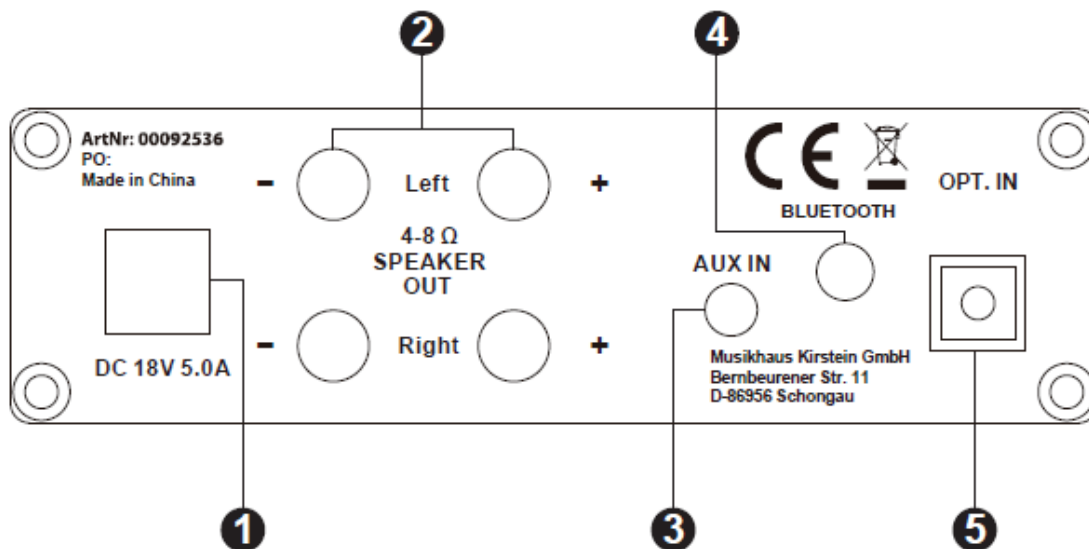


Stellen Sie sicher, dass das Gerät so aufgestellt ist, dass niemand über das Netzkabel stolpern kann.

- Verwenden Sie dieses Gerät nicht in der Nähe von Wasser (z. B. in der Nähe einer Badewanne, eines Waschbeckens, eines Spülbeckens, in einem feuchten Keller oder in der Nähe eines Schwimmbeckens usw).
- Das Gerät sollte nicht in der Nähe von Wärmequellen wie Heizkörpern, Lüftungsöffnungen oder anderen Geräten aufgestellt werden, die Wärme erzeugen; Vermeiden Sie direkte Sonneneinstrahlung.
- Das Gerätegehäuse darf nicht geöffnet werden. Im Falle einer Fehlfunktion, wenden Sie sich an einen qualifizierten Servicetechniker oder an den Händler.
- Das Gerät sollte niemals an einer Steckdose eingesteckt bleiben, wenn es längere Zeit nicht benutzt wird; Ziehen Sie den Netzstecker bei längere Nichtbenutzung.
- Stellen Sie keine Gegenstände auf das Gerät und achten Sie auf ausreichend Belüftungsabstand um das Gerät herum.
- Hören Sie mit Lautsprechern bzw. dem Kopfhörer Musik nie zu laut und vermeiden Sie es auch Ihren Kopf bzw. Ohren zu nahe an den angeschlossenen Lautsprechern zu haben. Erhöhte Lautstärke schädigt Ihr Hörvermögen!

## Produktbeschreibung

### Ansicht Rückseite:



### Anschließen und Verkabeln

#### Netzteil zur Stromversorgung (1)

Verwenden Sie nur das mitgelieferte DC 18V/5A Netzteil zur Stromversorgung.

Alle anderen Spannungen als vorgegeben, können das Gerät irreparabel beschädigen.

Keinen Dimmer oder einstellbares Universal-Netzteil verwenden.

Stecken Sie das mitgelieferte Netzteil in die dafür vorgesehene Anschlussbuche (1) und das andere Steckerende des Kabels in eine geeignete Steckdose.

## Lautsprecheranschluss (2)



Achten Sie darauf, dass der Verstärker mit seiner Leistung und Impedanz (4-8  $\Omega$ ) zu Ihren Lautsprechern passt. Andernfalls droht ein sog. „Clipping“ und ggf. Schaden an den Geräten.

Lassen Sie den Verstärker zunächst im OFF-Mode (ausgeschaltet), wenn Sie die Lautsprecher verkabeln und stellen Sie den Volume Regler (Lautstärke) auf das „Min“-Level. Achten Sie beim Anschließen der Lautsprecherkabel unbedingt auf die richtige Polarisierung (Farbcodierung) aller Lautsprecher.

An der Rückseite befinden sich pro Kanal eine rote (+) und eine schwarze (-) Schraubklemme. Achten Sie beim Verkabeln darauf, dass Sie jeweils den + Pol des Lautsprechers mit dem + Pol des Verstärkers und analog den - Pol des Lautsprechers mit dem - Pol des Verstärkers verbinden.

Bei falschem Anschluss von Lautsprechern entstehen Phasenverschiebungen, Interferenzen und dadurch eine schlechte Sound-qualität. Für Schäden aufgrund falschen oder mangelhaften Anschlusses oder Montage übernimmt der Hersteller keinerlei Garantie und kann nicht haftbar gemacht werden.

Schalten Sie den Verstärker nach dem Verkabeln ein und regeln Sie dann langsam und vorsichtig die Lautstärke auf das gewünschte Level hoch

## AUX-Schnittstelle (3)

### Kabelgebundener Audioeingang mit 3,5mm Klinkenstecker

An diesen Eingang schließen Sie mit einem Kabel Ihr Notebook, Smartphone oder einen CD-Player an.

### Bluetooth

Mit dieser Funktion können Sie kabellos Audiodateien zwischen dem Verstärker und einem Bluetooth-fähigen anderen Gerät (Smartphone, PC, o.ä.) übertragen.

Schrauben Sie die im Lieferumfang beiliegende kleine schwarze „Stummelantenne“ in das Gewinde auf der Rückseite (4). Diese Antenne dient zur besseren BT -Signalübermittlung.

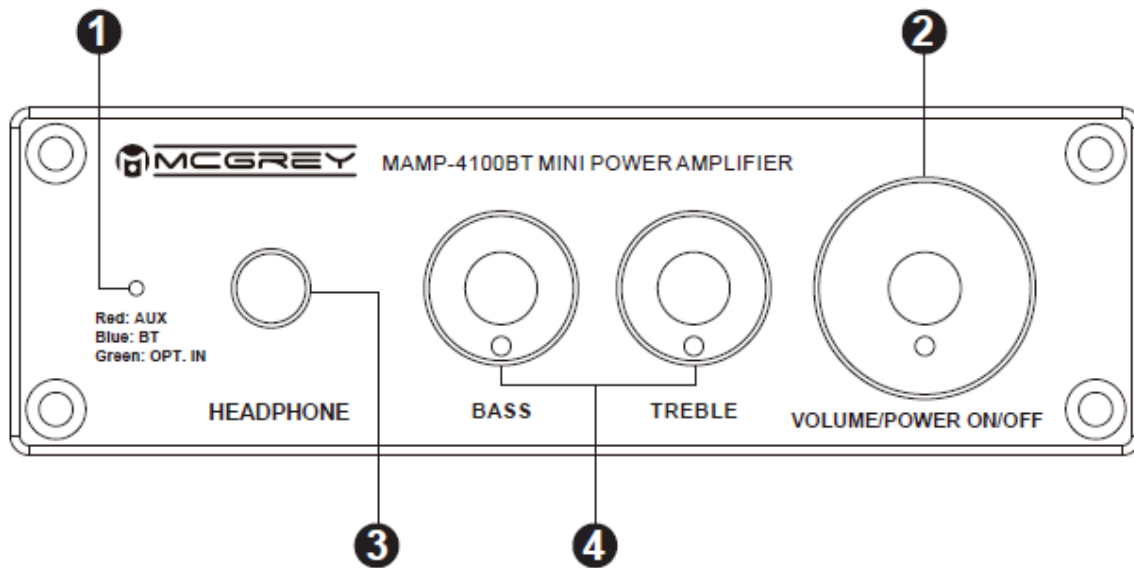
## Optischer Eingang (5)

Der optische Eingang ist bei Verstärkern weit verbreitet. Diese optisch-digitale Verbindung ist ausgesprochen sinnvoll und ggf. klangoptimierend, denn das genutzte sog. Lichtleiterkabel ist sehr flexibel und völlig unempfindlich gegenüber elektromagnetischen Einflüssen (Brummen o-ä).



Ein Lichtleiterkabel befindet sich nicht im Lieferumfang, ist aber im gut sortierten Fachhandel problemlos erhältlich.

## Ansicht Vorderseite



### Bedienknopf / Drehregler „VOLUME /POWER/ON OFF (2)

Dieser Drehregler am rechten Gehäuserand hat insgesamt 3 Funktionen

**ON/OFF:** Hier schalten Sie den Verstärker ein und aus. Drücken Sie hierfür den Knopf und halten diesen für ca. **2-3 Sekunden gedrückt**.

**Lautstärke (Volume):** Über denselben Drehregler passen Sie die Lautstärke an. Drehen im Uhrzeigersinn erhöht die Lautstärke. Drehen gegen den Uhrzeigersinn verringert diese. Der Drehregler (Potentiometer) hat keine Anfangs- und Endrauerung. Um Überlastungsschäden an den involvierten Geräten zu vermeiden, startet der Verstärker deshalb beim Einschalten immer mit einer Lautstärke von ca. 10% des Gesamtlevels. Sie können im Anschluss dann den Pegel auf das von Ihnen gewünschte Level regeln. Beim Drehen im Uhrzeigersinn wird nach ca. 1.5 Umdrehungen der Maximalpegel erreicht. Der Verstärker bestätigt dies mit einem deutlichen Piepton.

**Menü /Wahl der Soundquelle:** Sie können über den Verstärker Musik bzw. Audioinhalte über insgesamt 4 Verbindungsmöglichkeiten wiedergeben:

- Kabellos über eine Bluetooth Verbindung
- kabelgebunden mit einem 3.5mm Klinkenkabel über den sog. AUX-Eingang (Eingang auf Rückseite des Geräts)
- mit einem sog. optischen Kabel über den Optical-Input (ebenfalls rückseitig am Gerät.
- über einen Kopfhörer, den Sie am sog. „Headphone-Eingang“ auf den vorderen Seiten des Verstärkers einstecken.

Drücken Sie hier **kurz** den großen „On/Off Drehregler, um durch die Menüpunkte zu springen. Die kleine LED-Leuchte **(1)** auf der linken Seite des Frontpanels zeigt Ihnen **farblich** an, in welchem Übertragungsmodus Sie sich gerade befinden.

**Rot = AUX**

**Blau = Bluetooth**

**Green= Optical Input**

### **Audiowiedergabe per AUX-IN Modus**

Stecken Sie auf der Rückseite in die dafür vorgesehene AUX-In Buchse **(3)** ein 3.5mm Klinkenkabel. Verbinden Sie anschließend die andere Seite des Klinkenkabels mit der Soundquelle (z.B. CD-Player, Smartphone)

Schalten Sie den Verstärker ein, und drücken Sie sich mit dem großen rechten Drehregler **(2)** wie oben beschreiben durch das Menü, bis die kleine LED rot leuchtet. Der AUX- Modus ist nun aktiviert. Sie können nun an der Soundquelle die Wiedergabe starten.

### **Bluetooth Verbindung:**

Schalten Sie den Verstärker ein, und drücken Sie sich mit dem großen rechten Drehregler **(2)** wie oben beschreiben in den BT Modus. Die Anzeige-LED blinkt **blau**.

Schalten Sie dann die Bluetooth-Einstellungen auf Ihrem mobilen Gerät ein, suchen Sie im Display unter den verfügbaren Geräten die Modellbezeichnung (Pairing Code) „MAMP-4100BT“. Wählen Sie dies an dem Gerät, das Sie mit dem Verstärker verbinden möchten, aus (z.B. Smartphone oder Notebook).

Wenn die Verbindung hergestellt ist, leuchtet die blaue LED konstant (kein Blinken mehr). Sie können nun die drahtlose Musikwiedergabe starten. Wir empfehlen die Ausgangslautstärke am mobilen Gerät (z.B. Smartphone) auf das höchste Level zu stellen und dann die gewünschte Gesamtlautstärke über den Volume-Drehregler am Verstärker einzustellen.

Wenn Sie die Bluetoothverbindung am Smartphone trennen, wird der Verstärker automatisch in den blauen Blink-Modus wechseln.



Eine Bluetooth Verbindung funktioniert je nach örtlichen Gegebenheiten bis zu ca. 10 Metern. Hindernisse zwischen Sender und Empfänger wie Möbel, Mauern, Bäume oder auch Personen im Raum können ggf. die Übertragung verschlechtern oder sogar unterbrechen. Sollte die Kopplung nicht funktionieren, wiederholen Sie bitte den oben genannten Prozess.

### **Optischer Eingang (Verbinden mit Lichtleiterkabel)**

Stecken Sie auf der Rückseite in die dafür vorgesehene Opt-In Buchse **(5)** ein Lichtleiterkabel. Verbinden Sie anschließend die andere Seite dieses Kabels mit der Soundquelle (z.B. CD-Player, DVD-Player, etc).

Schalten Sie den Verstärker ein, und drücken Sie sich mit dem großen rechten Drehregler **(2)** wie oben beschreiben durch das Menü, bis die kleine LED **grün** leuchtet. Der Opt. In-Modus ist aktiviert. Sie können nun an der Soundquelle die Wiedergabe starten.

### **Kopfhörereingang**

Hier können Sie einen Hifi-Kopfhörer mit 3,5 mm Klinkenstecker anschließen. Sobald Sie einen Kopfhörer anschließen, stoppt der externe Ton der angeschlossenen Lautsprecher und Sie können nur noch über Ihre Kopfhörer hören.



Smartphone-Kopfhörer bringen hier aufgrund ihrer Bauweise leider oft keine guten Sound-Ergebnisse

### **Klangregelung (4)**

Der Verstärker verfügt zusätzlich über 2 getrennte Tief- und Hochtonregler (Bass bzw. Treble). Hierdurch können Sie den Klang nach Ihren persönlichen Vorlieben anpassen.

Durch Drehen im Uhrzeigersinn erhöhen Sie die jeweiligen Frequenzen, durch Drehen gegen den Uhrzeigersinn reduzieren Sie Bass bzw. Höhen im Sound.

## Wartung / Reinigung

Ihr Gerät erfordert keiner besonderen Wartung. Wenden Sie sich jedoch im Falle einer Fehlfunktion an ein zugelassenes Servicecenter oder an den Händler.

Reinigen Sie die Oberfläche mit einem sauberen, weichen und fusselfreien Tuch.

Verwenden Sie keine Säure, Alkohol oder andere aggressive Lösungs- bzw.

Reinigungsmittel sowie raue, fesselige Tücher. Vermeiden Sie übermäßiges Reinigen und zu viel Druck. Dies kann ggf. die Oberfläche oder den Lack schädigen

## Technische Spezifikationen

Leistung: 2x 50W an 4Ω; 2x 25 W an 8Ω

Frequenzgang: 20Hz~20kHz

Verstärkertype: Class D

Bluetooth: Version 5.0

Lastimpedanz: 4Ω-8Ω

Stromversorgung / Netzteil: DC 18 V / 5.0 A

Bluetooth Sendeleistung: < 20mW; Bluetooth Sendefrequenz: 2402-2480 MHz

### WEEE-Erklärung

(Waste of Electrical and Electronic Equipment)

Ihr Produkt wurde unter Verwendung hochwertiger Materialien und Komponenten entwickelt und hergestellt, die recycelbar und wiederverwendbar sind. Das Symbol bedeutet, dass Ihr Produkt am Ende seiner Lebensdauer vom Hausmüll getrennt entsorgt, werden muss.

Entsorgen Sie dieses Gerät bei Ihrer örtlichen Sammelstelle oder Recyclingstelle. Bitte helfen Sie mit, die Umwelt zu schützen, in der wir alle leben.

### CE Konformität

#### VEREINFACHTE EU-KONFORMITÄTSERKLÄRUNG

Hiermit erklärt Musikhaus Kirstein GmbH, dass der Funkanlagentyp [MCGrey MAMP-4100BT] der Richtlinie 2014/53/EU entspricht. Der vollständige Text der EU-Konformitätserklärung ist unter der folgenden Internetadresse verfügbar:

[http://www.kirstein.de/docs/Konformitaetserklaerung/CE\\_Konformitaetserklaerung\\_00078652.pdf](http://www.kirstein.de/docs/Konformitaetserklaerung/CE_Konformitaetserklaerung_00078652.pdf)

Alle technischen Daten und Erscheinungsbilder können ohne vorherige Ankündigung geändert werden. Alle Angaben waren zum Zeitpunkt der Drucklegung korrekt. Die Musikhaus Kirstein GmbH übernimmt keine Gewähr für die Richtigkeit oder Vollständigkeit der in diesem Handbuch enthaltenen Beschreibungen, Fotos oder Aussagen. Gedruckte Farben und Spezifikationen können geringfügig vom Produkt abweichen. Produkte der Musikhaus Kirstein GmbH werden nur über autorisierte Händler vertrieben. Distributoren und Händler sind keine Vertreter der Musikhaus Kirstein GmbH und nicht befugt, die Musikhaus Kirstein GmbH in irgendeiner Weise rechtlich zu binden.

 **KIRSTEIN.de**

**Musikhaus Kirstein GmbH**

**Bernbeurener Str. 11**

**86956 Schongau – Germany**

**Telefon/Phone: 0049-8861-909494-0**

**[www.kirstein.de](http://www.kirstein.de)**



# McGrey MAMP-4100BT Mini Amplifier with Bluetooth

Art. No.: 00092536



## Operating instructions

Version: \*02-2023

© 2023

These operating instructions are protected by copyright. The reproduction of these Operating instructions, including excerpts, are only permitted with the permission of Musikhaus Kirstein GmbH. The same applies to the reproduction or copying of images, even in modified form.



Thank you for choosing this product.  
To ensure that you are fully satisfied with this item, please read carefully and understand this instruction manual before using our product. Keep these operating instructions in a safe place. The operating instructions must be passed on to all subsequent users.



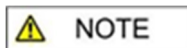
Follow the operating instructions!



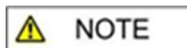
The signal word **WARNING** indicates hazards that can lead to serious injuries if no precautionary measures are taken.



The signal word **NOTE** indicates general precautions to be observed when handling the product.



Images and screen representations in these operating instructions may differ slightly from the appearance of the actual product, as long as this does not have a negative impact on the technical characteristics and safety of the product.



All person-related formulations in these operating instructions are to be regarded as gender-neutral.

These operating instructions apply to persons who have been supervised or instructed in the operation of the appliance by a person responsible for their safety and who have demonstrated their ability to handle the appliance.



**Children should be supervised to ensure that they do not play with the appliance. Do not leave children unattended.**

All information in these operating instructions has been checked to the best of our knowledge and belief. However, neither the author nor the publisher can be held liable for any damage in connection with the use of these operating instructions.

Other product, brand and company names mentioned in this document may be the trademarks of their respective owners. Compliance with all applicable copyright laws is the responsibility of the user of this document.

## Purpose

This appliance is designed for indoor use. The guarantee does not apply to appliances used for commercial purposes.

## Safety

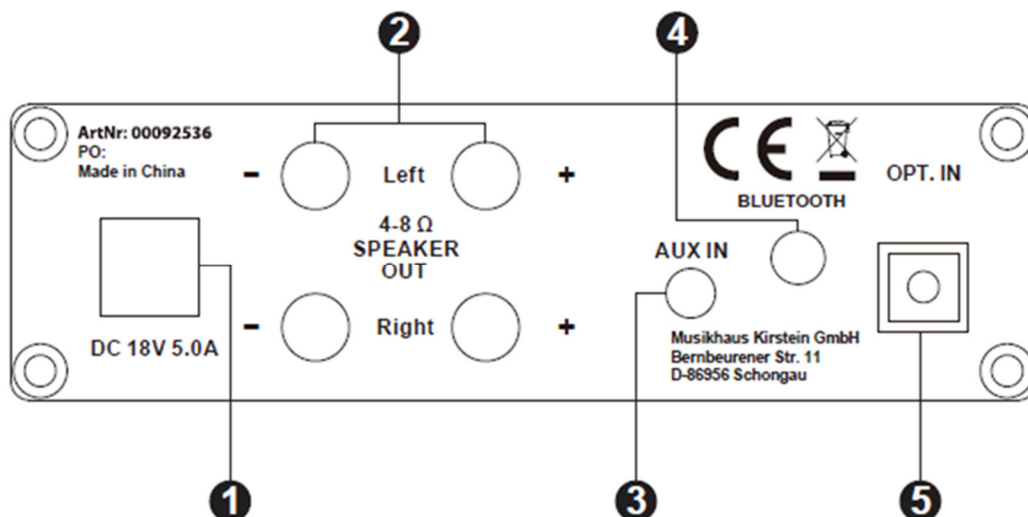


**Make sure that the unit is positioned so that no one can trip over the mains cable.**

- Do not use this unit near water (e.g. near a bathtub, washbasin, kitchen sink, in a damp basement or near a swimming pool, etc.);
- The unit should not be placed near any heat sources such as radiators, vents or other appliances that produce heat; avoid direct sunlight.
- The unit must not be opened. In the event of a malfunction, contact a qualified service technician or the dealer;
- The unit should never be left plugged into a power socket when not in use for a long period of time;
- Do not place any objects on top of the unit and ensure sufficient ventilation distance around the unit.
- Never listen to music too loudly with loudspeakers or headphones and avoid having your head or ears too close to the connected loudspeakers. Increased volume will damage your hearing!

## Product description

### Rear view:



## Connecting and wiring

### Power supply unit for power supply (1)

Only use the supplied DC 18V/5A power supply unit for power supply.

Any voltages other than those specified may cause irreparable damage to the unit. Do not use a dimmer or adjustable universal power supply.

Plug the power supply unit supplied into the input provided (1) and the other plug end of the cable into a suitable socket.

## Loudspeaker connection (2)



Make sure that the amplifier with its power and impedance ( 4-8  $\Omega$ ) matches your speakers. Otherwise, there is a risk of so-called "clipping" and possible damage to both devices.

Leave the amplifier in OFF mode when you wire the speakers and set the volume control to the "Minimum" level.

When connecting the speaker cables, make sure that the polarization (color coding) of all speakers is correct.

On the back there is a red (+) and a black (-) screw terminal for each channel. When wiring, make sure that you connect the + pole of the loudspeaker to the + pole of the amplifier and the - pole of the loudspeaker to the - pole of the amplifier.

Incorrect connection of speakers results in phase shifts, interference and thus poor sound quality.

The manufacturer does not accept any guarantee for damage due to incorrect or faulty connection or installation and cannot be held liable.

After wiring, switch on the amplifier and then slowly and carefully turn up the volume to the desired level.

## AUX Input (3)

### Wired audio input with 3.5 mm jack plug

You can connect your notebook, smartphone or a CD player to this input with a cable.

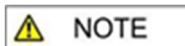
### Bluetooth (BT)

This function allows you to wirelessly transfer audio files between the amplifier and another Bluetooth-enabled device (smartphone, PC, or similar).

Screw the small black "stub antenna" included in the delivery into the thread on the back (4). This antenna is used for better BT signal transmission.

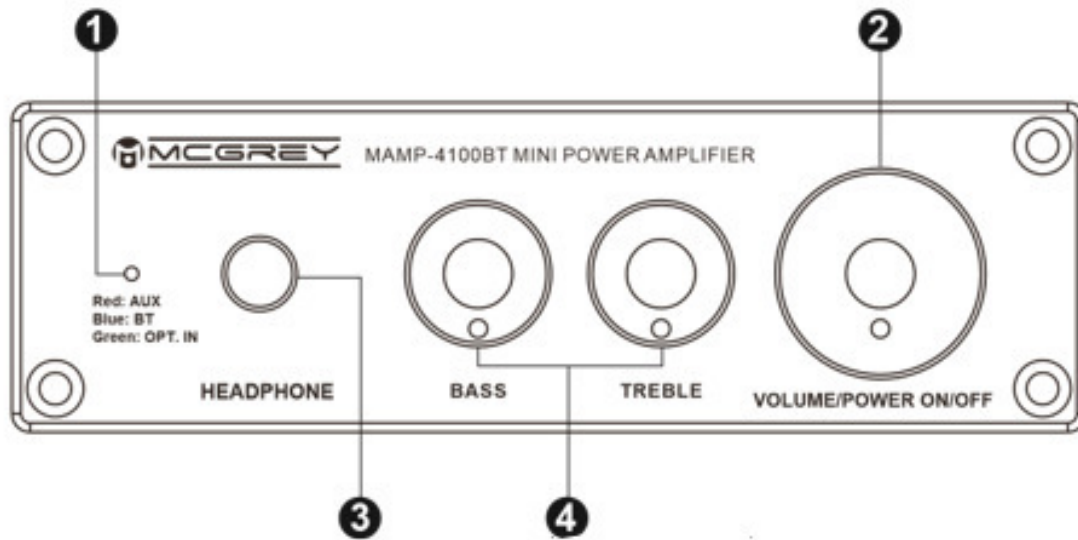
## Optical input (5)

The optical input is widely used in high quality amplifiers. This optical-digital connection is extremely useful and can optimise the sound, because the so-called "fibre optic cable" used is very flexible and completely insensitive to electromagnetic influences (humming etc.).



A fibre optic cable is not included in the scope of delivery but is easily available from well-stocked specialist dealers.

## Front view



### Control knob / rotary control "VOLUME /POWER/ON OFF (2)

This rotary control on the right-hand edge of the housing has a total of 3 functions.

**ON/OFF:** Here you switch the amplifier on and off. To do this, press the button and keep it **pressed** for approx. **2-3 seconds**.

**Volume:** Use the same rotary control to adjust the volume. Turning clockwise increases the volume. Turning counterclockwise decreases the volume.

To avoid overload damage to the devices involved, the amplifier always starts with a volume of approx. 10% of the total level when it is switched on. You can then adjust the level to your desired level.

**Menu /Sound source selection:** You can play music or audio content via the amplifier using a total of 4 connection options:

- Wireless via Bluetooth connection
- wired with a 3.5mm jack cable via the so-called AUX input (input on the back of the unit).
- with a so-called optical cable via the optical input (also at the rear of the unit).
- via headphones, which you plug into the so-called "headphone input" on the front sides of the amplifier.

**Briefly** press the large "On/Off" rotary control here to jump through the menu items. The small LED light (1) on the left side of the front panel shows you in which transmission mode you are currently in.

**Red = AUX**  
**Blue = Bluetooth**  
**Green = Optical Input**

### **Audio playback via AUX-In mode**

Plug a 3.5 mm jack cable into the AUX-In socket **(3)** on the back. Then connect the other side of the jack cable to the sound source (e.g. CD player, smartphone).

Switch on the amplifier and push through the menu with the large right rotary control **(2)** as described above until the small LED lights up red. The AUX mode is now activated. You can now start playback at the sound source.

### **Bluetooth connection:**

Switch on the amplifier and push yourself into BT mode with the large right rotary control **(2)** as described above.

The indicator LED flashes **blue**.

Then switch on the Bluetooth settings on your mobile device, look for the model designation (pairing code) "MAMP-4100BT " in the display among the available devices. Select this on the device you want to connect to the amplifier (e.g. smartphone or notebook).

When the connection is established, the blue LED lights up constantly (no more flashing).

You can now start wireless music playback. We recommend setting the output volume on the mobile device (e.g. smartphone) to the highest level and then setting the desired overall volume using the volume control on the amplifier.

If you disconnect the Bluetooth connection on the smartphone, the amplifier will automatically switch to blue flashing mode.



Depending on the local conditions, a Bluetooth connection works up to approx. 10 meters. Obstacles between the transmitter and receiver such as furniture, walls, trees or even people in the room may impair or even interrupt the transmission. If the pairing does not work, please repeat the above process.

### **Optical input (connect with fibre optic cable)**

Plug a fibre optic cable into the opt-in socket **(5)** on the back of the unit. Then connect the other end of this cable to the sound source (e.g. CD player, DVD player, etc.).

Switch on the amplifier and push through the menu with the large right rotary control **(2)** as described above until the small LED lights up **yellow**. The Opt. in mode is activated. You can now start playback at the sound source.

### **Headphone Input.**

Here you can plug in a Hi-Fi Headphones with 3.5 mm Jack plug. As soon as you plug in a Headphone the external sound of the connected Loudspeakers will stop and you can only listen Audio-content via your headphones.

## MAINTENANCE

Your machine does not require any special maintenance. However, in the event of a malfunction, contact an authorised service centre or the dealer.

## Cleaning

Clean the surface with a clean, soft and lint-free cloth.

Do not use acid, alcohol or other aggressive solvents.

detergents and rough, linty cloths. Avoid excessive cleaning and too much pressure. This can damage the surface or the lacquer if necessary.

## Technical specifications

Power: 2x 50W at 4Ω; 2x 25 W at 8Ω

Frequency response: 20Hz~20kHz

Amplifier type: Class D

Bluetooth: Version 5.0

Load impedance: 4Ω-8Ω

Power supply / mains adapter: DC 18 V / 5.0 A

Bluetooth transmission power: < 20mW; Bluetooth transmission frequency: 2402-2480 MHz

## WEEE Declaration (Waste of Electrical and Electronic Equipment)

Your product has been designed and manufactured using high quality materials and components that are recyclable and reusable. The symbol means that your product must be disposed of separately from household waste at the end of its life.

Dispose of this appliance at your local collection point or recycling centre.

Please help protect the environment in which we all live.

## CE conformity

### SIMPLIFIED EU DECLARATION OF CONFORMITY

Musikhaus Kirstein GmbH hereby declares that the radio equipment type [MCGrey MAMP-4100BT] is in compliance with Directive 2014/53/EU. The full text of the EU declaration of conformity is available at the following internet address:

[http://www.kirstein.de/docs/Konformitaetserklaerung/CE\\_Konformitaetserklaerung\\_00078652.pdf](http://www.kirstein.de/docs/Konformitaetserklaerung/CE_Konformitaetserklaerung_00078652.pdf)

All technical data and appearances are subject to change without notice. All information was correct at the time of going to press. Musikhaus Kirstein GmbH does not guarantee the accuracy or completeness of the descriptions, photographs or statements contained in this manual. Printed colours and specifications may differ slightly from the product. Musikhaus Kirstein GmbH products are only sold through authorised distributors. Distributors and dealers are not representatives of Musikhaus Kirstein GmbH and are not authorised to legally bind Musikhaus Kirstein GmbH in any way.

 **KIRSTEIN.de**

**Musikhaus Kirstein GmbH**

**Bernbeurener Str. 11**

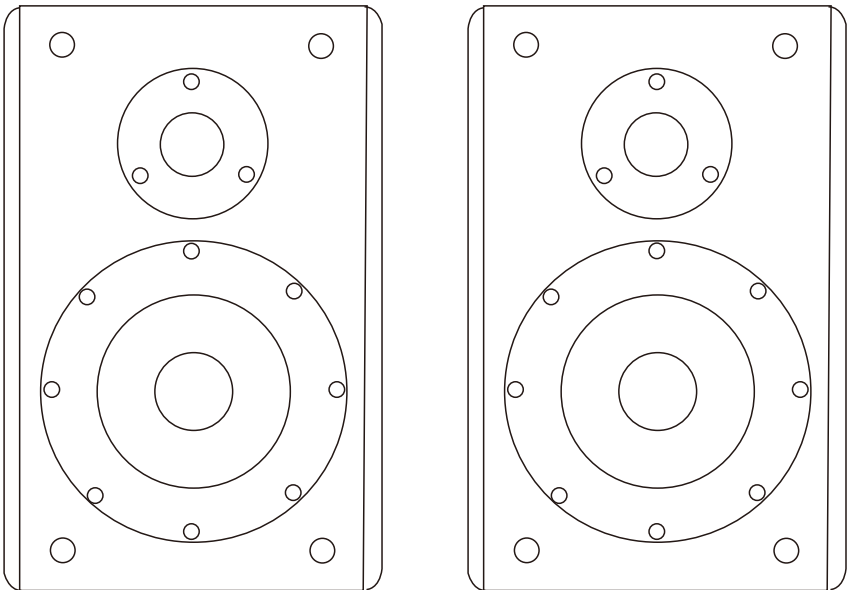
**86956 Schongau - Germany**

**Telefon/Phone: 0049-8861-909494-0**

**www.kirstein.de**



## BSS-365 BR 6,5" HiFi Regallaufsprecher 60W



Bedienungsanleitung / User manual

## **BITTE SORGFÄLTIG DURCHLESEN, EHE SIE WEITERMACHEN**

### **Warnung:**

Befolgen Sie unbedingt die nachfolgend beschriebenen grundlegenden Vorsichtsmaßnahmen, um die Gefahr einer schwerwiegenden Verletzung oder sogar tödlicher Unfälle, von elektrischen Schlägen, Kurzschlüssen, Beschädigungen, Feuer oder sonstigen Gefahren zu vermeiden. Zu diesen Vorsichtsmaßnahmen gehören die folgenden Punkte, die jedoch keine abschließende Aufzählung darstellen:

#### **Netzanschluss/Netzanschlusskabel (bei Geräten mit Netzanschluss/Netzadapter):**

- Verwenden Sie ausschließlich die für das Gerät vorgeschriebene richtige Netzspannung. Die erforderliche Spannung finden Sie auf dem Typenschild des Geräts.
- Prüfen Sie den Netzstecker in regelmäßigen Abständen und entfernen Sie eventuell vorhandenen Staub oder Schmutz, der sich angesammelt haben kann.
- Verwenden Sie ausschließlich die mitgelieferten Netzkabel/Stecker.
- Verlegen Sie das Netzkabel niemals in der Nähe von Wärmequellen, etwa Heizkörpern oder Heizstrahlern, biegen Sie es nicht übermäßig und beschädigen Sie es nicht auf sonstige Weise, stellen Sie keine schweren Gegenstände darauf und verlegen Sie es nicht an einer Stelle, wo jemand darauf treten, darüber stolpern oder etwas darüber rollen könnte.
- Wenn Sie den Netzstecker aus dem Gerät oder der Netzsteckdose abziehen, ziehen Sie stets am Stecker selbst und niemals am Kabel. Wenn Sie am Kabel ziehen, kann dieses beschädigt werden.
- Ziehen Sie stets den Netzstecker aus der Netzsteckdose heraus, wenn das Gerät längere Zeit nicht benutzt wird oder während eines Gewitters.
- Schließen Sie das Gerät niemals mit einem Mehrfachsteckverbinder an eine Steckdose an. Hierdurch kann sich die Tonqualität verschlechtern oder sich die Netzsteckdose überhitzen.

#### **Öffnen verboten:**

- Versuchen Sie nicht, das Gerät zu öffnen oder Teile im Innern zu zerlegen oder sie auf irgendeine Weise zu verändern. Das Gerät enthält keine Teile, die vom Benutzer gewartet werden könnten. Wenn das Gerät nicht richtig zu funktionieren scheint, benutzen Sie es auf keinen Fall weiter!

#### **Gefahr durch Wasser:**

- Achten Sie darauf, dass das Gerät nicht durch Regen nass wird, verwenden Sie es nicht in der Nähe von Wasser oder unter feuchten oder nassen Umgebungsbedingungen und stellen Sie auch keine Behälter mit Flüssigkeiten darauf, die herausschwappen und in Öffnungen hineinfließen könnte.
- Schließen Sie den Netzstecker niemals mit nassen Händen an oder ziehen Sie ihn heraus.

#### **Falls Sie etwas ungewöhnliches am Gerät bemerken:**

- Wenn das Netzkabel ausgefranst ist oder der Netzstecker beschädigt wird, wenn es während der Verwendung des Geräts zu einem plötzlichen Tonausfall kommt, oder wenn es einen ungewöhnlichen Geruch oder Rauch erzeugen sollte, schalten Sie den Netzschalter sofort aus, ziehen Sie den Netzstecker aus der Netzsteckdose!

#### **Aufstellort:**

- Setzen Sie das Gerät niemals übermäßigem Staub, Vibrationen oder extremer Kälte oder Hitze aus (etwa durch direkte Sonneneinstrahlung, die Nähe einer Heizung oder Lagerung tagsüber in einem geschlossenen Fahrzeug), um die Möglichkeit auszuschalten, dass sich das Bedienfeld verzieht oder Bauteile im Innern beschädigt werden.
- Stellen Sie das Gerät nicht an einer instabilen Position ab, wo es versehentlich umstürzen könnte.
- Ehe Sie das Gerät bewegen, trennen Sie alle angeschlossenen Kabelverbindungen ab.
- Stellen Sie das Gerät nicht direkt an eine Wand (halten Sie einen Abstand von mindestens 3 cm von der Wand ein), da es andernfalls aufgrund unzureichender Luftzirkulation zu einer Überhitzung des Geräts kommen kann.
- Stellen Sie keine offenen Flammen, wie z.B. Kerzen, auf dem Gerät ab. Eine offene Flamme könnte umstürzen und einen Brand verursachen.

#### **Achtung:**

Berühren Sie nicht die Lautsprecher (Speaker) direkt. Durch Beschädigungen kann der Sound negativ beeinträchtigt werden. Reinigungsmitteln, da dadurch die Oberfläche beschädigt werden kann. Verwenden Sie zur Reinigung nur trockene Tücher.



## Anschluss

Schließen Sie die rote Lautsprecher-Anschlussklemme des Verstärkers an die „+“ Anschlussklemme des Lautsprechers an. Schließen Sie die die schwarze Lautsprecher-Anschlussklemme des Verstärkers an die „-“, Anschlussklemme des Lautsprechers an. Achten Sie darauf, dass die Anschlüsse nicht vertauscht werden, wenn Sie weitere Lautsprecher anschließen wollen (+ → + und - → -).

## Technische Daten finden Sie in Appendix 1

### WEEE-Erklärung

Ihr Produkt wurde mit hochwertigen Materialien und Komponenten entworfen und hergestellt, die recycelbar sind und wieder verwendet werden können. Dieses Symbol bedeutet, dass elektrische und elektronische Geräte am Ende ihrer Nutzungsdauer vom Hausmüll getrennt entsorgt werden müssen. Bitte entsorgen Sie dieses Gerät bei Ihrer örtlichen kommunalen Sammelstelle oder im Recycling Center. Bitte helfen Sie mit, die Umwelt, in der wir leben, zu erhalten.

Technische Änderungen und Änderungen im Erscheinungsbild vorbehalten. Alle Angaben entsprechen dem Stand bei Drucklegung. Für die Richtigkeit und Vollständigkeit der enthaltenen Beschreibungen, Abbildungen und Angaben übernimmt Musikhaus Kirstein GmbH keinerlei Gewähr. Abgebildete Farben und Spezifikationen können geringfügig vom Produkt abweichen. Musikhaus Kirstein GmbH - Produkte sind nur über autorisierte Händler erhältlich. Distributoren und Händler sind keine Handlungsbevollmächtigten von Musikhaus Kirstein GmbH und haben keinerlei Befugnis, die Musikhaus Kirstein GmbH in irgendeiner Weise, sei es ausdrücklich oder durch schlüssiges Handeln, rechtlich zu binden. Diese Bedienungsanleitung ist urheberrechtlich geschützt. Jede Vervielfältigung, bzw. jeder Nachdruck, auch auszugsweise, und jede Wiedergabe der Abbildungen, auch in verändertem Zustand, ist nur mit schriftlicher Zustimmung der Firma Musikhaus Kirstein GmbH gestattet.

Mit dem CE-Zeichen welches an Ihrem Produkt und/oder Verpackung bzw. Bedienungsanleitung angebracht ist bestätigt Ihnen die Musikhaus Kirstein GmbH die Konformität Ihres Produkts mit den für dieses Produkt geltenden Harmonisierungsrechtsvorschriften der EU-Gemeinschaft (u.a. RTTE 1999/5/EU).

## ***Please read carefully before proceeding***

Always follow the basic precautions listed below to avoid the possibility of serious injury or even death from electrical shock, short-circuiting, damages, fire or other hazards. These precautions include, but are not limited to, the following:

### **Power supply / power cord (devices with power cords/power supplies):**

- Only use the voltage specified as correct for the device. The required voltage is printed on the type plate of the device. Check the power cable from time to time regarding dirt, damage or other influence.
- Use only the included power cord / power supply or adaptor. Do not place the power cord near heat sources such as heaters or radiators, and do not excessively bend or otherwise damage the cord, place heavy objects on it, or place it in a position where anyone could walk on, trip over, or roll anything over it.
- Remove the electric plug from the outlet when the device is not to be used for extended periods of time, or during electrical storms. When removing the electric plug from the device or an outlet, always hold the plug itself and not the cord. Pulling by the cord can damage it.
- To avoid generating unwanted noise, make sure there is adequate distance (50 cm or more) between the AC power adaptor and the device. Do not cover or wrap the AC power adaptor with a cloth or blanket.

### **Location:**

- When setting up the device, make sure that the AC outlet you are using is easily accessible. If some trouble or malfunction occurs, immediately turn off the power switch and disconnect the plug from the outlet. Even when the power switch is turned off, electricity is still flowing to the product all the minimum level. When you are not using the product for a long time, make sure to unplug the power cord from the wall AC outlet.
- Inadequate ventilation can result in overheating, possibly causing damage to the device(s), or even fire.
- Do not expose the device to excessive dust or vibrations, or extreme cold or heat (such as in direct sunlight, near a heater, or in a car during the day) to prevent the possibility of panel disfiguration or damage to the internal components.
- Do not place the device in an unstable position where it might accidentally fall over.
- Do not block the vents. This device has ventilation holes at the bottom/rear to prevent the internal temperature from becoming too high. In particular, do not place the device on its side or upside down. Inadequate ventilation can result in overheating, possibly causing damage to the device(s), or even fire.
- Do not use the device in the vicinity of a TV, radio, stereo equipment, mobile phone, or other electric devices. Doing so may result in noise, both in the device itself and in the TV or radio next to it.

### **Connections and handling:**

- Before connecting the device to other devices, turn off the power for all devices. Before turning the power on or off for all devices, set all volume levels to minimum. • Do not use the device or headphones for a long period of time at a high or uncomfortable volume level, since this can cause permanent hearing loss. If you experience any hearing loss or ringing in the ears, consult a physician.
- Do not rest your weight on the device or place heavy objects on it, and avoid use excessive force on the buttons, switches or connectors

### **Do not open:**

- Do not open the device or attempt to disassemble the internal parts or modify them in any way. The device contains no user-serviceable parts. If it should appear to be malfunctioning, discontinue use immediately and have it inspected by qualified service personnel.

### **Water warning:**

- Do not expose the instrument to rain, use it near water or in damp or wet conditions on it containing liquids which might spill into any openings. Never insert or remove an electric plug with wet hands.

### **If you notice any abnormality:**

- If the power cord or plug becomes frayed or damaged, or if there is a sudden loss of sound during use of the device, or if any unusual smells or smoke should appear to be caused by it, immediately turn off the power switch, disconnect the electric plug from the outlet, and have the device inspected by qualified service personnel.

### **Noise:**

- Listening to loud music for longer periods may lead to hearing damage

## Connection

Connect the amplifier red speaker terminal to the "+" terminal of the loudspeaker. Connect the black speaker connector of the amplifier to the "-" terminal of the loudspeaker. Make sure that the connections are not interchanged if you want to connect additional speakers (+ → + and - → -).

## For technical data, see Appendix 1

## WEEE-Declaration

Your product is designed and manufactured with materials and components of high quality, which are recyclable and can be reused. The symbol means that your product should be disposed of separately from household waste when it reaches its end of life. Please dispose of this equipment at your local collection point or recycling center. Please help to protect the environment in which we all live.

All specifications and appearances are subject to change without notice. All information was correct at time of printing. Musikhaus KIRSTEIN GmbH does not guarantee for the accuracy or completeness of any description, photograph or statement contained in this manual. Printed colors and specifications may vary slightly from product. Products from Musikhaus KIRSTEIN GmbH are only sold through authorized dealer. Distributors and dealers are not agents of Musikhaus KIRSTEIN GmbH and have no authority to bind Musikhaus KIRSTEIN GmbH legally in any way. This manual is protected by copyright. Any copying or reprint, even in excerpts, is only allowed with written consent of Musikhaus KIRSTEIN GmbH. The same applies to reproduction or copying of images, even in altered form.

The CE-marking which is made on your product and/or packing resp. user manual confirms the compliance of the product with all for this item related harmonized EC directives (include RTTE 1999/5/EU). You can download the EC declaration of

## Appendix 1 - Technische Daten / Technical Data

<b>Bezeichnung Matchcode</b>	<b>McGrey BSS-365 BR 6,5" HiFi Regallautsprecher 60W</b>
Artikelnummer / Article No.	00104962
Leistung RMS [Peak] / Power RMS [Peak]	60W / 120W
Frequenzbereich / Frequency Response	65-20k(Hz)
Lautsprecher / Speaker Units	1" Hochtöner (Tweeter) / 6,5" Bass-Woofer
Eingänge / Inputs	2 x Lautsprecherklemmen
Maße / Dimensions	290mm x 210mm x 270mm
Gewicht / Weight	7kg pro Paar / per pair



### Musikhaus Kirstein GmbH

Bernbeuenerstr. 11  
86956 Schongau - Germany  
Telefon/Phone: 0049-8861-909494-0  
Telefax/Fax: 0049-8861-909494-19

