

STAGECAPTAIN

– STRONG  THINGS –

Stagecaptain UM-210 Shady Sonnenschirm-Strandmuschel

Artikel: 00090782 Version 11/2022

Vielen Dank, dass Sie sich für unsere(n) Sonnenschirm-Strandmuschel entschieden haben. Um sicherzustellen, dass Sie mit diesem Produkt voll und ganz zufrieden sind, lesen Sie sorgfältig und verstehen Sie diese Bedienungsanleitung, bevor Sie unser Produkt verwenden. Bewahren Sie diese Bedienungsanleitung an einem sicheren Ort auf. Die Bedienungsanleitung muss an alle nachfolgenden Anwender weitergegeben werden.



Bitte Sicherheitshinweise beachten!



WARNUNG

Mit dem Signalwort **WARNUNG** sind die Gefahren gekennzeichnet, die ohne Vorsichtsmaßnahmen zu schweren Verletzungen führen können.



HINWEIS

Alle personenbezogenen Formulierungen in dieser Bedienungsanleitung sind geschlechtsneutral zu betrachten.

Diese Bedienungsanleitung gilt für Personen, die von einer für ihre Sicherheit verantwortlichen Person beaufsichtigt oder in die Bedienung des Artikels eingewiesen wurden.

Alle Informationen in dieser Bedienungsanleitung wurden nach bestem Wissen und Gewissen kontrolliert. Weder Autor noch Herausgeber können jedoch für Schäden haftbar gemacht werden, die in Zusammenhang mit der Verwendung dieser Bedienungsanleitung stehen.

Sonstige, in diesem Dokument aufgeführte Produkt-, Marken- und Unternehmensbezeichnungen können die Warenzeichen ihrer jeweiligen Eigentümer sein. Die Einhaltung sämtlicher anwendbarer Urheberrechtsgesetze liegt in der Verantwortung des Anwenders dieses Dokuments.



Detaillierte Sicherheits- und Nutzungshinweise:



WARNUNG

Bitte beachten Sie die folgenden Sicherheitshinweise, um Fehlfunktionen, Schäden oder Verletzungen zu vermeiden:

- Wenn Sie die Verpackung unvorsichtig mit einem scharfen Messer oder anderen spitzen Gegenständen öffnen, kann der Schirm beschädigt werden.
- Alle Teile am Produkt sind hochwertig verarbeitet. Dennoch kann das Produkt unsaubere Kanten, scharfkantiges Metall oder Abrieb aufweisen, der zu Verletzungen führen kann. Lassen Sie bitte Vorsicht walten.
- Beim Aufbau und Zusammenfalten können Gliedmaßen eingeklemmt werden. Klappen Sie den Schirm nur mit größter Vorsicht. Wenn der Artikel beschädigt oder falsch aufgebaut ist, kann er umkippen, zusammenklappen oder verbiegen. Sie können sich dabei verletzen. Wenden Sie beim Aufbau und/oder Zusammenklappen keine Gewalt an. Dies kann zum Verbiegen oder Bruch der Streben führen.
- Dieser Artikel ist kein Kinderspielzeug und ist für Kinder unter 3 Jahren nicht empfohlen. Lassen Sie Ihre Kinder nicht unbeaufsichtigt mit den Produkten spielen.
- Die Mittelstange des Schirmes hat ein spitzes Ende. Achten Sie beim Hantieren und Nutzen auf Personen und Kinder, die in der Nähe stehen und verletzt werden könnten. Werfen Sie die Stange nicht! Der Schirm bzw. die Stange ist lediglich zur Fixierung in losem, weichem Untergrund geeignet (Sand, Wiese, Rasen)
- Wenn Sie den Schirm schräg liegend als Strandmuschel nutzen, so fixieren Sie das Produkt im Untergrund zusätzlich mit den beiliegenden Heringen rundherum an den Schlaufen am Rand des Schirms.
- Bei schlechtem Wetter (z.B. Sturm oder Gewitter) sollten Sie den Schirm nicht nutzen bzw. abbauen und sicher verstauen, um ein Wegwehen oder einen Blitzeinschlag, der lebensgefährlichen Verletzungen mit sich bringen kann zu vermeiden.
- Das Produkt ist innen am Textilbereich mit einer UV-filternden silbernen Schicht versehen. Achten Sie trotz dieser Beschichtung auf ausreichend Sonnenschutz (z.B. UV-Lotion) und setzen Sie Ihre Haut nicht übermäßiger Sonneneinstrahlung aus. Auch bei einem Aufenthalt im Schatten kann Ihre Haut der UV-Strahlung ausgesetzt sein und Schaden nehmen.
- Die äußere Textiloberfläche des Produkts ist „wasserabweisend“ beschichtet. Es ist allerdings normal, dass bei größerer Feuchtigkeit (z.B. Regen oder Spritzwasser) Wasser durch die Nähte der Textilelemente dringen kann. Das Produkt ist KEIN Regenschirm. Sorgen Sie bei eventuellem Nass-werden des Schirms für ausreichend Trocknung und Lüftung, um Stockflecken, Schimmel oder Modergeruch zu vermeiden.
- Zweckentfremden Sie dieses Produkt nicht. Hüpfen, Herumturnen und Kippeln kann zum Umfallen des Schirms führen und Verletzungen verursachen.
- Lassen Sie den Schirm nicht dauerhaft im Freien stehen. Permanente Sonneneinstrahlung und/oder schlechte Witterung können das Material und die Oberflächen schädigen und schneller altern lassen.
- Reinigen Sie das Produkt nur mit einem leicht feuchten Tuch und sorgen daraufhin für gute Belüftung und Trocknung, Nutzen Sie keine chemischen Mittel oder Reiniger. Diese können die Materialien angreifen und schädigen.

Stagecaptain UM-210 Shady Parasol - Beach Shell

item: 00090782 Version 11/2022

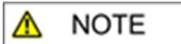
Thank you for choosing our parasol / beach shell. To ensure that you are fully satisfied with this product, please read carefully and understand this instruction manual before using our product. Keep this instruction manual in a safe place. The operating instructions must be passed on to all subsequent users.



Please observe the safety instructions!



The signal word **WARNING** indicates hazards that can lead to serious injuries if no precautionary measures are taken.



All person-related formulations in these operating instructions are to be regarded as gender-neutral.

These operating instructions apply to persons who have been supervised or instructed in the operation of the item by a person responsible for their safety.

All information in these operating instructions has been checked to the best of our knowledge and belief. However, neither the author nor the publisher can be held liable for any damage in connection with the use of these operating instructions.

Other product, brand and company names mentioned in this document may be the trademarks of their respective owners. Compliance with all applicable copyright laws is the responsibility of the user of this document.



Detailed safety and usage instructions:



Please observe the following safety instructions to avoid malfunctions, damage or injuries:

- If you open the packaging carelessly with a sharp knife or other pointed objects, the item may be damaged.
- All parts on the product are of high-quality workmanship. Nevertheless, the product may have unclean edges, sharp-edged metal or abrasion that may cause injury. Please exercise caution.
- Limbs can be trapped /bruised during assembly and folding. Only fold the item with the utmost care. If the item is damaged or incorrectly assembled, it may tip over, fold or bend. You may injure yourself in the process. Do not use force when setting up and/or folding. This may cause the struts to bend or break.
- This item is not a children's toy and is not recommended for children under 3 years of age. Do not let your children play with the products unsupervised.
- The centre pole of the parasol has a pointed end. When handling and using it, watch out for people and children standing nearby who could be injured. Do not throw the pole! The parasol or pole is only suitable for fixing in loose, soft ground (sand, meadow, lawn).
- If you use the parasol laying at an angle as a "beach shell", additionally fix the product in the ground with the enclosed pegs all around the loops on the edge of the parasol.
- In bad weather (e.g. Storm or thunderstorm) you should not use the product or dismantle it and store it safely to avoid it blowing away or being struck by lightning, which can cause life-threatening injuries.
- The product has a UV-filtering silver coating on the inside of the textile area. Despite this coating, make sure you use sufficient sun protection (e.g. sun lotion) and do not expose your skin to excessive sunlight. Even if you stay in the shade, your skin may be exposed to UV radiation and suffer damage.
- The outer textile surface of the product has a "water-repellent" coating. However, it is normal that water can penetrate through the seams of the textile elements in the event of greater moisture (e.g. rain or splashing water). The product is NOT a rain umbrella. If the item gets wet, ensure that it is sufficiently dried and ventilated to avoid mould stains, mildew or musty smells.
- Do not misuse this product. Bouncing, tumbling and tilting can cause the parasol to fall over and cause injury.
- Do not leave the product outdoors permanently. Permanent sunlight and/or bad weather can damage the material and surfaces and cause them to age more quickly.
- Clean the product only with a slightly damp cloth and then ensure good ventilation and drying, do not use any chemical agents or cleaners. These can attack and damage the materials.

Stagecaptain BM-160 Layla Beach-Matte

Artikel: 00090783 / 00108764 Version 10/2024

Vielen Dank, dass Sie sich für unsere Beach-Matte entschieden haben. Um sicherzustellen, dass Sie mit diesem Produkt voll und ganz zufrieden sind, lesen Sie sorgfältig und verstehen Sie diese Bedienungsanleitung, bevor Sie unser Produkt verwenden. Bewahren Sie diese Bedienungsanleitung an einem sicheren Ort auf. Die Bedienungsanleitung muss an alle nachfolgenden Anwender weitergegeben werden.



Bitte Sicherheitshinweise beachten!



Mit dem Signalwort **WARNUNG** sind die Gefahren gekennzeichnet, die ohne Vorsichtsmaßnahmen zu schweren Verletzungen führen können.



Alle personenbezogenen Formulierungen in dieser Bedienungsanleitung sind geschlechtsneutral zu betrachten.

Diese Bedienungsanleitung gilt für Personen, die von einer für ihre Sicherheit verantwortlichen Person beaufsichtigt oder in die Bedienung des Artikels eingewiesen wurden.

Alle Informationen in dieser Bedienungsanleitung wurden nach bestem Wissen und Gewissen kontrolliert. Weder Autor noch Herausgeber können jedoch für Schäden haftbar gemacht werden, die in Zusammenhang mit der Verwendung dieser Bedienungsanleitung stehen.

Sonstige, in diesem Dokument aufgeführte Produkt-, Marken- und Unternehmensbezeichnungen können die Warenzeichen ihrer jeweiligen Eigentümer sein. Die Einhaltung sämtlicher anwendbarer Urheberrechtsgesetze liegt in der Verantwortung des Anwenders dieses Dokuments.



Detaillierte Sicherheits- und Nutzungshinweise:



Bitte beachten Sie die folgenden Sicherheitshinweise um Fehlfunktionen, Schäden oder Verletzungen zu vermeiden:

- Wenn Sie die Verpackung unvorsichtig mit einem scharfen Messer oder anderen spitzen Gegenständen öffnen, kann der Schirm beschädigt werden.

- Dieser Artikel ist kein Kinderspielzeug und ist für Kinder unter 3 Jahren nicht empfohlen. Lassen Sie Ihre Kinder nicht unbeaufsichtigt mit den Produkten spielen.
- Alle Teile am Produkt sind hochwertig verarbeitet. Dennoch kann das Produkt unsaubere Kanten, scharfkantiges Metall oder Abrieb aufweisen, der zu Verletzungen führen kann. Lassen Sie bitte Vorsicht walten.
- Beim Aufbau und Zusammenfallen können Gliedmaßen eingeklemmt werden. Klappen Sie den Schirm nur mit größter Vorsicht. Wenn der Artikel beschädigt oder falsch aufgebaut ist, kann er umkippen, zusammenklappen oder verbiegen. Sie können sich dabei verletzen. Wenden Sie beim Aufbau und/oder Zusammenklappen keine Gewalt an. Dies kann zum Verbiegen oder Bruch der Streben führen.
- Zweckentfremden Sie dieses Produkt nicht. Hüpfen, Herumturnen und heftiges Rutschen kann zu Beschädigungen an der Mattenoberfläche und am Haltebügel führen. Lassen Sie sich nicht rückwärts von oben in die Lehne fallen. Bügel und Haltegurt könne reißen bzw. sich verformen.
- Lassen Sie die Matte nicht dauerhaft im Freien stehen. Permanente Sonneneinstrahlung und/oder schlechte Witterung können das Material und die Oberflächen schädigen und schneller altern lassen.

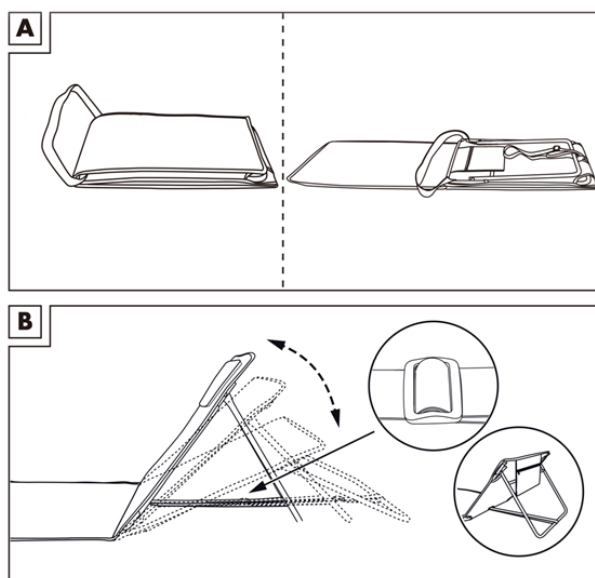


HINWEIS

- **Vor der Nutzung:** Stellen Sie beim Ausklappen der Matte sicher, dass auf dem Boden keine scharfkantigen Objekte wie Glasscherben, Steine, Schotter, glühende Holzkohle oder Zigarettenstummel liegen. Dies kann zu Schäden in der Textiloberfläche führen.

Ausklappen/ Zusammenklappen

Der Trageriemen, macht es möglich die eingeklappte Matte wie eine Tasche zum Transport über die Schulter zu hängen. Die Metallbügel der Rückenlehne sind durch eine Textilband miteinander verbunden. Mit der angebrachten schwarzen Schnalle lässt sich dort bequem der Winkel der Lehne nach den Bedürfnissen des Nutzers anpassen. Details zur Nutzung der Matte finden Sie unten in der Grafik.



Reinigen Sie das Produkt nur mit einem leicht feuchten Tuch und sorgen daraufhin für gute Belüftung und Trocknung, Nutzen Sie keine chemischen Mittel oder Reiniger. Diese können die Materialien angreifen und schädigen.