

# Stagecaptain HR-175 Heavyrack Lagerregal

Art.Nr 00043506, 00069948, 00069949, 00082762, 00094427

# STAGECAPTAIN

— STRONG  THINGS —

## Aufbauanleitung (Version 05/2024)

Entfernen Sie die Verpackung und überprüfen Sie den Packungsinhalt auf beschädigte Teile

**Sicherheitshinweise:** Lesen Sie vor der Montage die Aufbauanleitung aufmerksam durch. Überprüfen Sie alle Teile auf etwaige Beschädigungen. Um Kratzer zu vermeiden montieren Sie das Regal auf sauberem und ebenem Untergrund, legen Sie am besten einen Teppich unter. Stellen Sie das Regal ausschließlich auf einem ebenen Untergrund auf. Andernfalls sind Standsicherheit und max. Traglast nicht gewährleistet. Am besten fixieren Sie das Regal mit zwei Dübeln und Schrauben an der Wand an welcher Sie das Regal aufstellen.

**⚠️ WARNUNG** Verwenden Sie zum Aufbau Arbeitshandschuhe um Ihre Hände zu schützen.

Überprüfen Sie den Packungsinhalt gemäß Abb. A auf Vollständigkeit. Zum Aufbau benötigen Sie einen Gummihammer (A.H) und einen mittelgroßen Flachsraubenzieher (A.G). Diese sind nicht im Lieferumfang enthalten.

Setzen sie 4 Plastikkappen (A.F) auf 4 Stehelemente (A.B), diese dienen als Auflage (Kratzschutz) auf dem Boden. Verbinden Sie jeweils 2 Stehelemente (A.B) mit den Seitenstreben (A.D) miteinander. Mit jeweils 4 Längselementen (A.C) verbinden Sie diese zum Unterbau, Ausrichtung siehe Abb. B. Sollten die Querelemente nicht exakt passen biegen Sie diese mit einem Schraubenzieher etwas zurecht (Abb. C). Legen Sie vorab schon fest in welcher Höhe Sie die Böden haben wollen und damit die Höhenposition der Seiten- und Längselemente.

Mit den 4 Verbindungselementen (A.E) verlängern Sie die Stehelemente nach oben. Montieren Sie die restlichen Seiten- und Längselemente wie oben beschrieben. Die oberen Stehelemente werden mit den 4 restlichen Kappen (A.F) abgeschlossen.

Abschließend legen Sie die Regalböden (A.A) gemäß Abb. F ein

Die Bilder 1 – 4 rechts verdeutlichen die Montageschritte

1.



2.



3.



4.






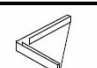



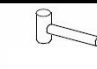
A		5x	E		4x
B		8x	F		8x
C		10x	G		
D		10x	H		

Abb. A

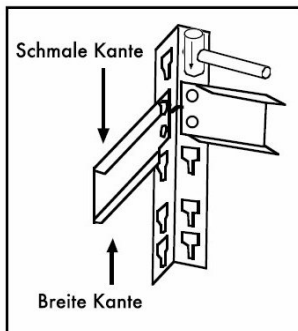


Abb. B

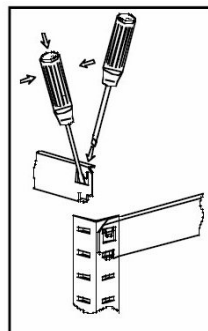


Abb. C

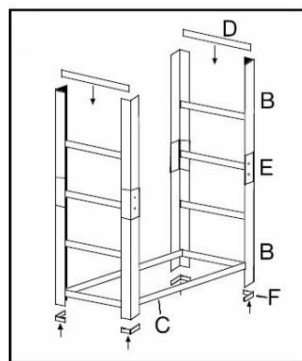


Abb. D



Abb. E

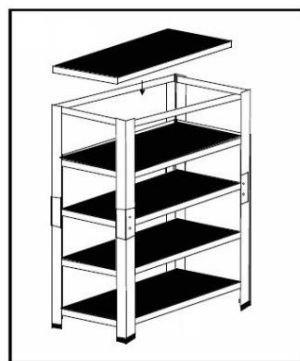


Abb. F

# Stagecaptain HR-175 storage rack

Item numbers 00043506, 00069948, 00069949, 00082762, 00094427

# STAGECAPTAIN

— STRONG  THINGS —

## Assembly instructions (version 03/2023)

Remove all packing materials and check if there is any damaged parts

**Safety instructions:** Please read this instructions carefully before you start assembly. Check all parts that there are no transportation damages. Do not assemble any damaged parts. To avoid scratches during assembly use a plastic tip mallet and place the rack on a smooth, flat surface e.g. carpet. After assembling place the rack on plane ground to ensure stability and maximum weight load. We recommend to fix the rack with two screws and dowels at the wall.

 **WARNING** Use gloves during assembly work to avoid injury of your hands.

Please check the content of the pack if all needed parts are available according to picture A (Abb. A). For assembly you need some tools, a plastic tip mallet (A.H) and a mid sized screw driver (A.G) with flat head. Tools are not part of delivery!

Install 4 plastic clips (A.F) on the end of the standing posts (A.B), the clips protect the floor against scratches. Determine distance of bottom board and install the side struts (A.D) with the posts (A.B). Install the longitudinal struts (A.C), please note alignment of the struts according to picture B (Abb. B). Wide rim to be faced to bottom side of the rack. If the connecting links of the struts do not fit in perfectly you maybe have to bend them with the screw driver to make them fit better (Abb. C). Before you assemble all struts determine the final distance of the rack boards according to your needs and height of items you want to store.

Install the remaining 4 pcs of posts (A.B) by using the connectors (A.E) to the bottom part of the rack. Proceed with the remaining side and longitudinal struts like description above. Install the remaining 4 plastic clips (A.F) on top of the posts.

Finally set in the rack boards (A.A) according to picture F (Abb. F)

Pictures 1 – 4 on right side explain all steps of assembly









A		5x	E		4x
B		8x	F		8x
C		10x	G		
D		10x	H		

Abb. A

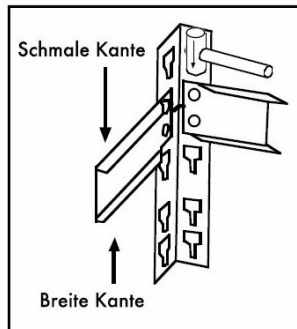


Abb. B

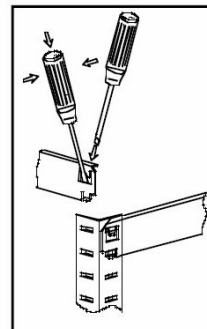


Abb. C

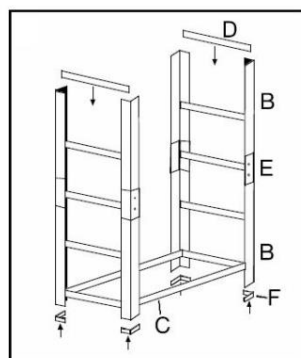


Abb. D

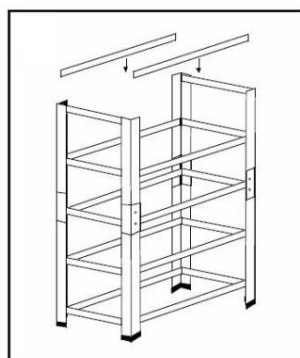


Abb. E

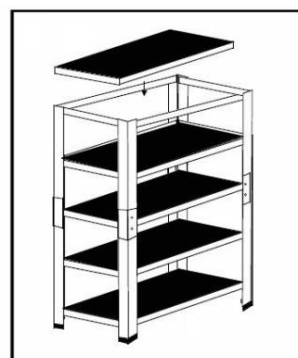


Abb. F

1.



2.



3.



4.



## Hinweis für alle nach 09/2019 erworbenen Regale sowie Zubehörteile

**DE:** Um bestmögliche Stabilität zu gewährleisten, liegen Ihrem Regal zusätzlich 5 Querstreben bei, welche Sie nach dem Einlegen der Regalböden in die dafür vorhergesehenen Ausprägungen mittig hineinstecken.

## Important Note for all shelves purchased after 09/2019 and accessory parts

**EN:** In order to ensure the best possible stability, your shelving unit comes with 5 additional cross struts, which you insert into the centre of the shelves after putting the wooden panels on the metal frame.

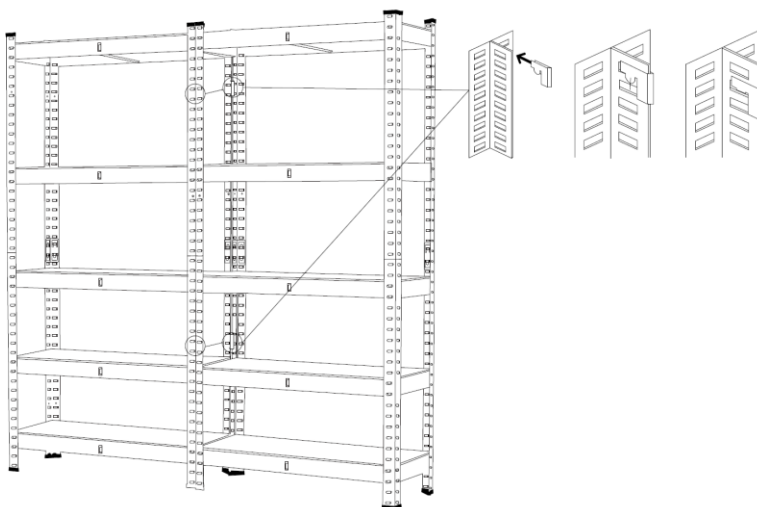


## Aufbauhinweis zum Verbinden zweier Regale mit dem separat erhältlichen Zubehörartikel (Verbindungsklammer Artikel. 000832299)

Stellen Sie die zu verbindenden Regale wie in der Grafik unten gezeigt aneinander. Fixieren Sie die Regale mit den 4 Clips wie unten veranschaulicht oben und unten jeweils an Rück- und Vorderseite, indem Sie die Klammern über die beiden Metallkanten führen und die Laschen mit etwas Druck in die Aussparungslücken stecken.

## Assembly instructions for connecting two shelves with the separately available accessory (connecting clip article. 000832299)

Place the shelves, which you intend to connect together, as shown in the graphic below. Fix the shelves with the 4 clips, as illustrated below, at the top and bottom on the back and front side, by putting the clips over the two metal edges and pushing with a some pressure the lug into the gaps in the recess.



# STAGECAPTAIN

— STRONG  THINGS —

## Stagecaptain HR-175 Heavyrack-Lagereckregal

ArtNr.: 00094428 (Silber) / 00094429 (Schwarz)



**Version 12/2024**

**Abmessungen H180x75x75x40x40cm, 5 Holzböden**

Das Eckregal kann mit den Stagecaptain Heavyrack-Regalen der Serie HR-175 (Einlegböden mit 40 cm Tiefe) kombiniert werden.

Vielen Dank, dass Sie sich für unser Regal entschieden haben. Um sicherzustellen, dass Sie mit diesem Produkt voll und ganz zufrieden sind, lesen Sie sorgfältig und verstehen Sie diese Bedienungsanleitung, bevor Sie unser Produkt verwenden. Bewahren Sie diese Bedienungsanleitung an einem sicheren Ort auf. Die Bedienungsanleitung muss an alle nachfolgenden Anwender weitergegeben werden.



Bitte Sicherheitshinweise beachten!



Mit dem Signalwort **WARNUNG** sind die Gefahren gekennzeichnet, die ohne Vorsichtsmaßnahmen zu schweren Verletzungen führen können.



Alle personenbezogenen Formulierungen in dieser Bedienungsanleitung sind geschlechtsneutral zu betrachten.

Diese Bedienungsanleitung gilt für Personen, die von einer für ihre Sicherheit verantwortlichen Person beaufsichtigt oder in die Bedienung des Artikels eingewiesen wurden.

Alle Informationen in dieser Bedienungsanleitung wurden nach bestem Wissen und Gewissen kontrolliert. Weder Autor noch Herausgeber können jedoch für Schäden haftbar gemacht werden, die in Zusammenhang mit der Verwendung dieser Bedienungsanleitung stehen.

Sonstige, in diesem Dokument aufgeführte Produkt-, Marken- und Unternehmensbezeichnungen können die Warenzeichen ihrer jeweiligen Eigentümer sein. Die Einhaltung sämtlicher anwendbarer Urheberrechtsgesetze liegt in der Verantwortung des Anwenders dieses Dokuments.



## **Detaillierte Sicherheitshinweise:**

Lesen Sie vor der Montage die Aufbauanleitung aufmerksam durch.

### **Verwenden Sie zum Aufbau Arbeitshandschuhe, um Ihre Hände zu schützen!**

Überprüfen Sie alle Teile auf etwaige Beschädigungen. Um Kratzer zu vermeiden, montieren Sie das Regal auf sauberem und ebenem Untergrund, legen Sie am besten einen Teppich unter. Stellen Sie das Regal ausschließlich auf einem ebenen Untergrund auf. Andernfalls sind Standsicherheit und max. Traglast nicht gewährleistet.

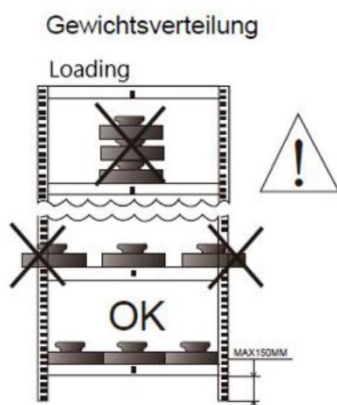
Wir empfehlen zum sicheren und schnellen Aufbau 2 Personen.

### **Bitte beachten Sie ebenfalls die folgenden Sicherheitshinweise um Fehlfunktionen, Schäden oder Verletzungen zu vermeiden:**

- Die Regalkanten und Streben sind mit größtmöglicher Sorgfalt gefertigt. Dennoch können die Teile unsaubere Kanten oder Metall-bzw. Lackspäne aufweisen, die zu Verletzungen führen können. Lassen Sie bitte Vorsicht walten (Arbeitshandschuhe tragen!).
- Dieser Artikel ist kein Kinderspielzeug. Lassen Sie Kinder nicht unbeaufsichtigt mit dem Artikel spielen. Klettern und Zerren am Regal kann zum Kippen, Umfallen bzw. Herabfallen von Gegenständen führen und schwerwiegende Verletzungen hervorrufen.



**⚠️ WARNUNG**



Bitte bestücken Sie das Regal nur so, dass die hineingestellten Gegenstände sicher stehen und nicht herabfallen können. Überlasten Sie das Regal nicht.

Unsachgemäßer oder wackeliger Aufbau kann zum Bruch bzw. zum Umfallen des Regals führen und Verletzungen verursachen.

Die maximale Beladung **gleichmäßig verteilt** pro Regalebene beträgt 175kg! (Bitte beachten Sie die Grafik links zur sicheren Gewichtsverteilung).

- Zweckentfremden Sie dieses Produkt nicht. Unsachgemäße Nutzung kann zu Schäden und Verletzungen führen.
- Achten Sie darauf, dass der Raum, indem das Regal stehen soll nicht zu feucht ist. Hohe Luftfeuchte kann die Holzböden und das Metall schädigen und für Instabilität sorgen.
- Bitte reinigen Sie das Regal nur mit einem Staubtuch oder leicht feuchten Lappen und per Hand. Reinigen Sie die Teile bitte nicht mit aggressiven Reinigungsmitteln.
- Überprüfen Sie das Regal regelmäßig auf Beschädigungen und festen Stand.

## Enthaltene Komponenten

TEIL	NR.	STK.
	1	x6
	2	x10
	3	x10
	4	x4
	5	x5
	6	x10
	7	x3
	8	x2
	9	x5
	10	x6
	11	x4

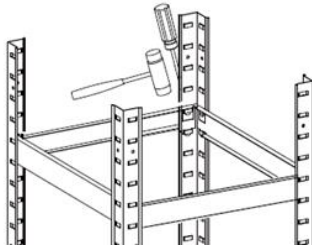
Entfernen Sie die Verpackung und überprüfen Sie den Packungsinhalt auf Vollständigkeit bzw. auf beschädigte Teile.

Wir empfehlen zur besseren Übersicht, dass Sie alle Teile flach vor sich auf den beiden legen.

**Sicherheitshinweise:** Lesen Sie vor der Montage die Aufbauanleitung aufmerksam durch. Überprüfen Sie alle Teile auf etwaige Beschädigungen. Um Kratzer zu vermeiden, montieren Sie das Regal auf sauberem und ebenem Untergrund, legen Sie am besten einen Teppich unter. Stellen Sie das Regal ausschließlich auf einem ebenen Untergrund auf. Andernfalls sind Standsicherheit und max. Traglast nicht gewährleistet. Am besten fixieren Sie das Regal mit 2-4 Dübeln und Schrauben an der Wand, an welcher Sie das Regal aufstellen

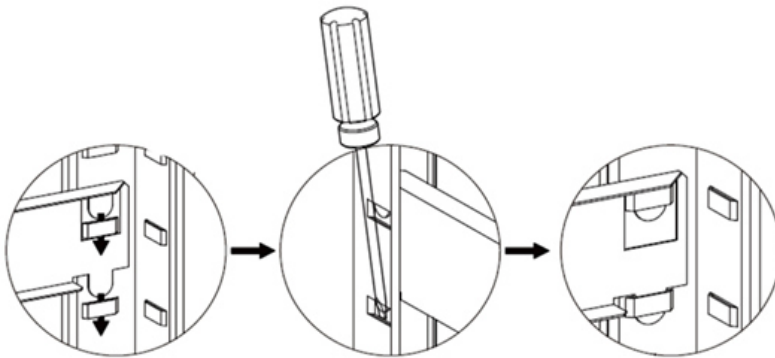
**⚠️ HINWEIS**

**Verwenden Sie zum Aufbau Arbeitshandschuhe, um Ihre Hände zu schützen.**



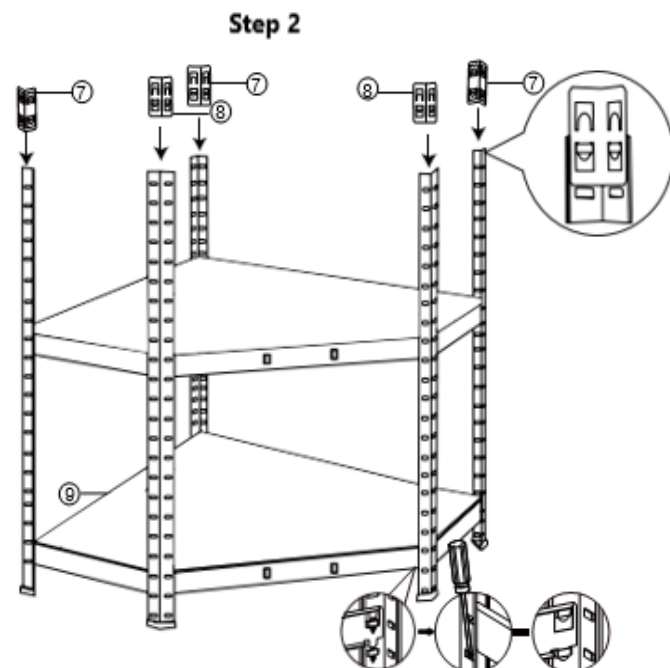
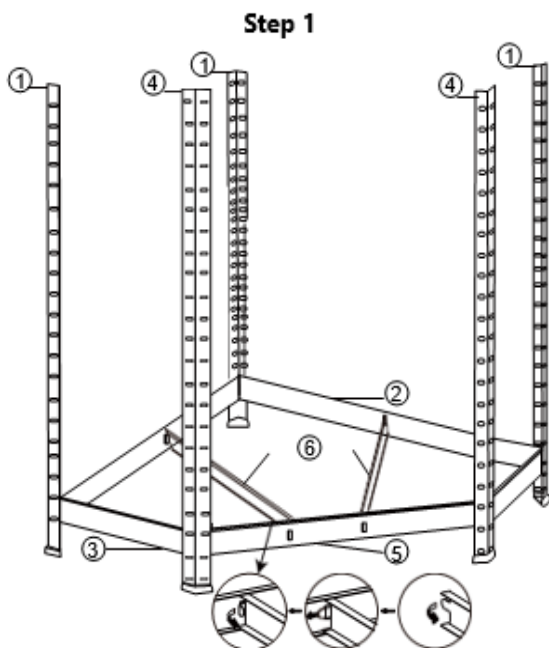
Nutzen Sie zum Einsetzen und Fixieren der **Querverbindungen** in die **vertikalen Langstreben** einen Gummihammer und ggf. einen Schlitz-Schraubenzieher (beides ist nicht im Lieferumfang enthalten). Die Distanz zwischen den 5 Regalböden kann von Ihnen flexibel gewählt wird, Achten Sie allerdings aus Stabilitätsgründen darauf, dass die bodennähste, unterste Etage max. 150mm über dem Boden liegt.

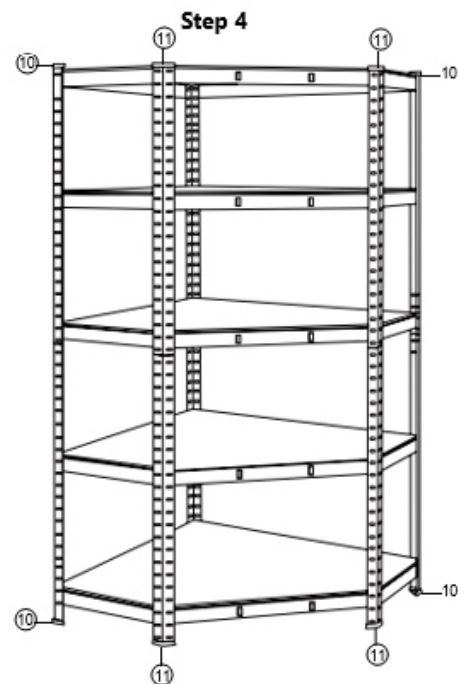
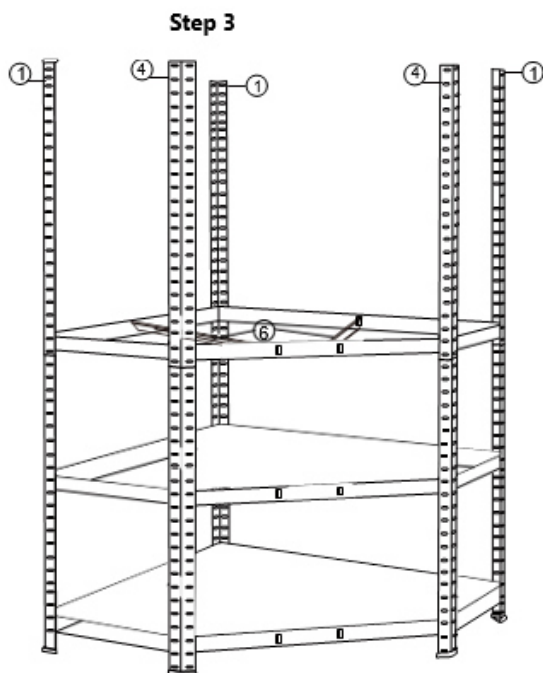
Im Normalfall rutschen die „Zungen“ an den Querstreben in die dafür vorgesehenen „Laschen“ an der Innenseite der langen Standstreben. Falls es beim Einstecken/Einklopfen der Metallteile in die dafür vorgesehenen Aussparungen an den vertikalen Streben etwas Widerstand geben sollte, so nutzen Sie einen Schraubenzieher mit flacher Spitze und drücken von außen die innere Lasche etwas auseinander. So kann die Zunge an der Querstrebe einfacher in die dafür vorgesehene Lasche rutschen. (Siehe Detail-Grafik unten).



## Schrittweiser Aufbauprozess

Bitte folgen Sie den unten grafisch dargestellten Aufbausritten („Step 1 bis Step 4“). Die kleinen eingekreisten Nummern bezeichnen die Teile, die oben in der Tabelle der enthaltenen Komponenten aufgeführt sind. H180x75x75x40x40cm, 5 Holzböden.





## Pflege und Wartung

Stellen Sie vor dem Reinigen sicher, dass das Regal komplett ausgeräumt wurde. Oberflächen und Gehäuse müssen nur gelegentlich abgestaubt / gereinigt werden. Verwenden Sie niemals Chemikalien oder Lösungsmittel, da diese die Oberfläche beschädigen können. Stets mit einem trocknen oder nur leicht angefeuchteten Tuche reinigen. Prüfen Sie regelmäßig die Teile auf festen Sitz und überzeugen Sie sich im Laufe der Nutzungsdauer regelmäßig vom stabilen Zustand der Konstruktion.

## Rechtliche Hinweise

Alle technischen Daten und Erscheinungsbilder können ohne vorherige Ankündigung geändert werden. Alle Angaben waren zum Zeitpunkt der Drucklegung korrekt. Die Musikhaus Kirstein GmbH übernimmt keine Gewähr für die Richtigkeit oder Vollständigkeit der in diesem Handbuch enthaltenen Beschreibungen, Fotos oder Aussagen. Gedruckte Farben und Spezifikationen können geringfügig vom Produkt abweichen. Produkte der Musikhaus Kirstein GmbH werden nur über autorisierte Händler vertrieben. Distributoren und Händler sind keine Vertreter der Musikhaus Kirstein GmbH und nicht befugt, die Musikhaus Kirstein GmbH in irgendeiner Weise rechtlich zu binden.



# STAGECAPTAIN

— STRONG  THINGS —

## Stagecaptain HR-175 Heavyrack corner storage rack

ArtNr.: 00094428 (silver) / 00094429 (black)



**Version 12/2024**

**Dimensions H180x75x40x40cm, 5 wooden shelves**

The corner shelf can be combined with the Stagecaptain Heavyrack shelving units from the HR-175 series (shelves with a depth of 40 cm).

Thank you for choosing our shelf. To ensure that you are fully satisfied with this product, please read carefully and understand this instruction manual before using our product. Keep these operating instructions in a safe place. The operating instructions must be passed on to all subsequent users.



Please observe the safety instructions!



The signal word **WARNING** indicates hazards that can lead to serious injuries if no precautionary measures are taken.



All person-related formulations in these operating instructions are to be regarded as gender-neutral.

These operating instructions apply to persons who have been supervised or instructed in the operation of the item by a person responsible for their safety.

All information in these operating instructions has been checked to the best of our knowledge and belief. However, neither the author nor the publisher can be held liable for any damage in connection with the use of these operating instructions.

Other product, brand and company names mentioned in this document may be the trademarks of their respective owners. Compliance with all applicable copyright laws is the responsibility of the user of this document.



## Detailed safety instructions:

Read the assembly instructions carefully before assembly.

### **Use work gloves for assembly to protect your hands!**

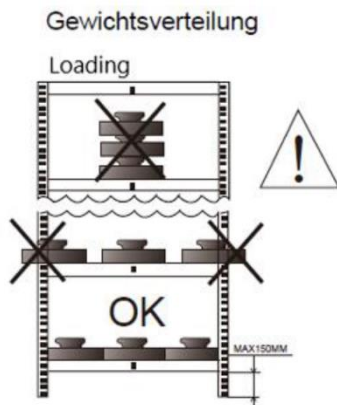
Check all parts for any damage. To avoid scratches, mount the shelf on a clean and level surface, ideally place a carpet underneath. Only place the shelf on a level surface. Otherwise, stability and max. load are not guaranteed.

We recommend 2 people for safe and quick assembly.

### **Please also observe the following safety instructions to avoid malfunctions, damage or injuries:**

- The shelf edges and struts are manufactured with the greatest possible care. Nevertheless, the parts may have unclean edges or metal or paint chips that can cause injuries. Please exercise caution (wear work gloves!).
- This item is not a children's toy. Do not allow children to play with the item unsupervised. Climbing and tugging on the shelf can cause objects to tip over, fall over or fall down and cause serious injury.

**⚠ WARNING**



Please only load the shelf in such a way that the objects placed in it stand securely and cannot fall down. Do not overload the shelf.

Improper or wobbly assembly can cause the shelf to break or fall over and cause injury.

The maximum load **evenly distributed** per shelf level is 175kg! (Please note the graphic on the left for safe weight distribution).

- Do not misuse this product. Improper use may result in damage and injury.
- Make sure that the room in which the shelf is to be placed is not too damp. High humidity can damage the wooden floors and the metal and cause instability.
- Please clean the shelf only with a duster or slightly damp cloth and by hand. Please do not clean the parts with aggressive cleaning agents.
- Check the shelf regularly for damage and firm stand.

## Components included

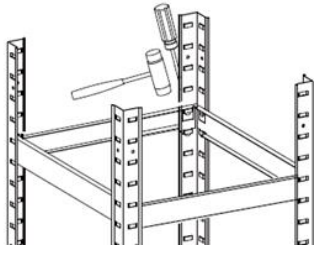
TEIL	NR.	STK.
	1	x6
	2	x10
	3	x10
	4	x4
	5	x5
	6	x10
	7	x3
	8	x2
	9	x5
	10	x6
	11	x4

Remove the packaging and check the package contents for completeness or damaged parts.

For a better overview, we recommend that you lay all the pieces flat in front of you on the floor.

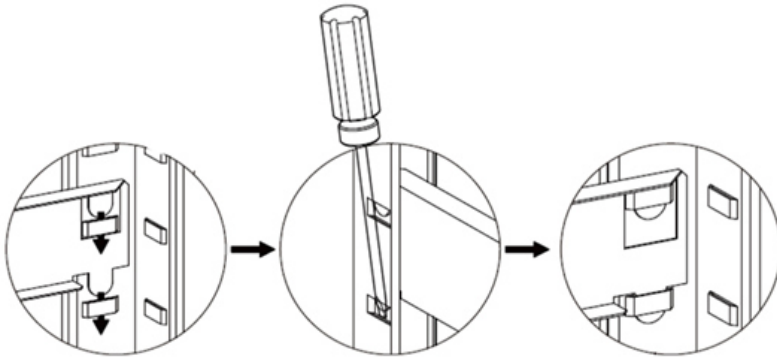
**Safety instructions:** Read the assembly instructions carefully before assembly. Check all parts for any damage. To avoid scratches, assemble the shelf on a clean and level surface, ideally place a carpet underneath. Only place the shelf on a level surface. Otherwise, stability and max. load are not guaranteed. It is best to fix the shelf with 2-4 dowels and screws to the wall on which you are installing the shelf.

**Use work gloves for assembly to protect your hands.**



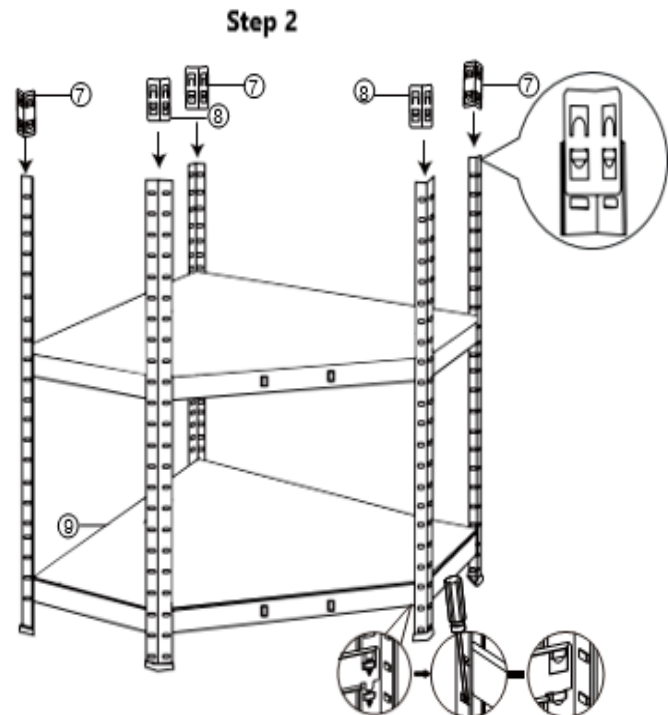
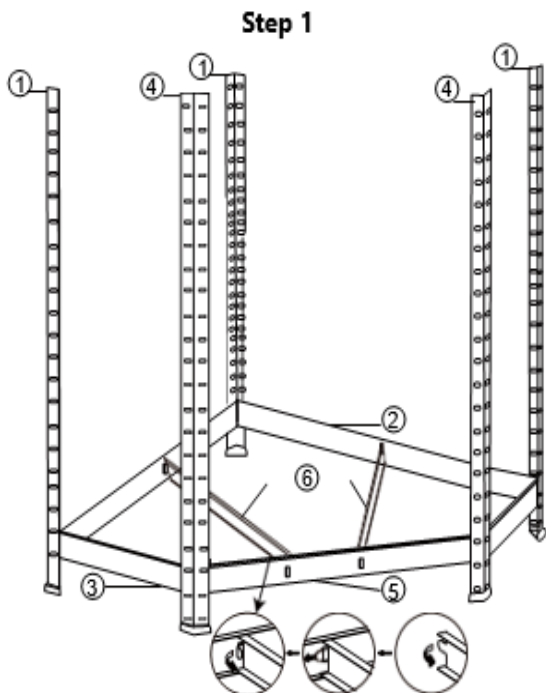
Use a rubber mallet and, if necessary, a flat-blade screwdriver (neither of which is included in the delivery) to insert and fix the **cross-connections in the vertical long struts**. The distance between the 5 shelves can be chosen flexibly, but for stability reasons make sure that the lowest shelf is max. 150mm above the floor.

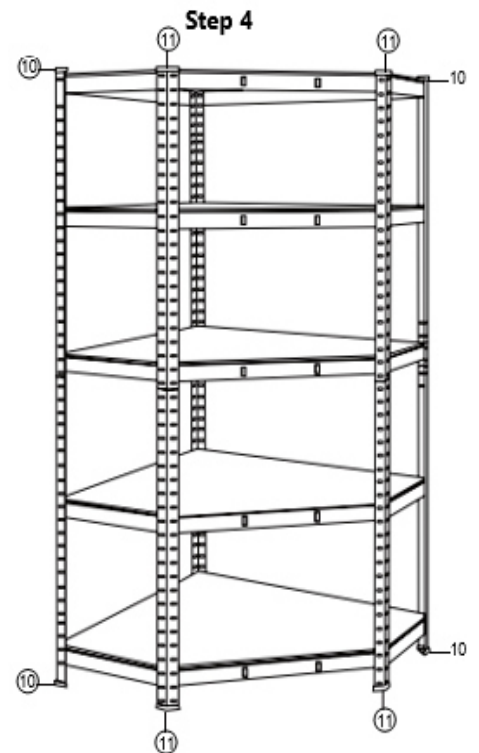
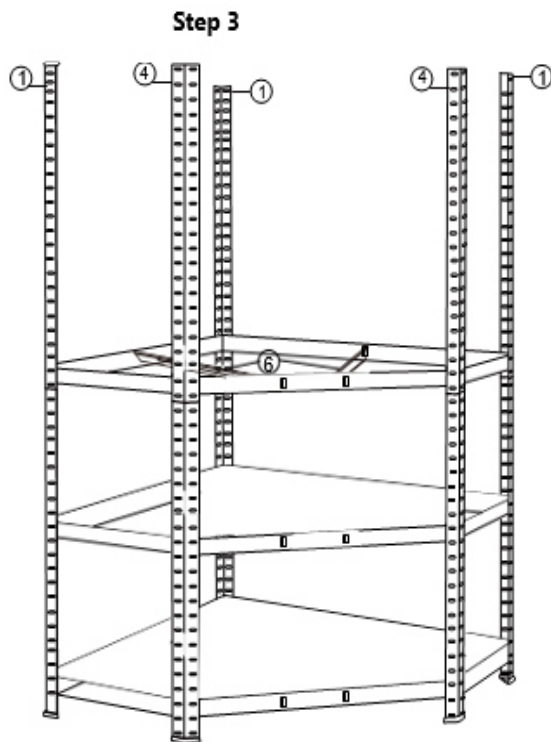
Normally, the "tongues" on the cross struts slip into the "tabs" provided for this purpose on the inside of the long upright struts. If there is some resistance when inserting/knocking the metal parts into the recesses provided for this purpose on the vertical struts, use a screwdriver with a flat tip and push the inner tab apart slightly from the outside. This makes it easier for the tongue on the cross strut to slide into the tab provided for it. (See detail graphic below).



## Step-by-step build-up process

Please follow the assembly steps shown graphically below ("Step 1 to Step 4"). The small circled numbers indicate the parts listed above in the table of included components. H180x75x40x40cm, 5 wooden shelves.





## Care and maintenance

Before cleaning, make sure that the shelf has been completely cleared out.

Surfaces and housing only need to be dusted / cleaned occasionally.

Never use chemicals or solvents as these can damage the surface. Always clean with a dry or slightly damp cloth.

Regularly check the parts for tight fit and regularly convince yourself of the stable condition of the construction in the course of its service life.

## Legal notice

All technical data and appearances are subject to change without notice. All information was correct at the time of going to press. Musikhaus Kirstein GmbH does not guarantee the accuracy or completeness of the descriptions, photographs or statements contained in this manual. Printed colours and specifications may differ slightly from the product. Musikhaus Kirstein GmbH products are only sold through authorised distributors. Distributors and dealers are not representatives of Musikhaus Kirstein GmbH and are not authorised to legally bind Musikhaus Kirstein GmbH in any way.

**Musikhaus Kirstein GmbH, Bernbeurener Str. 11, D-86956 Schongau, Germany**

Telefon: 08861 / 90 94 94-0, E-Mail: [info@kirstein.de](mailto:info@kirstein.de), [www.kirstein.de](http://www.kirstein.de)