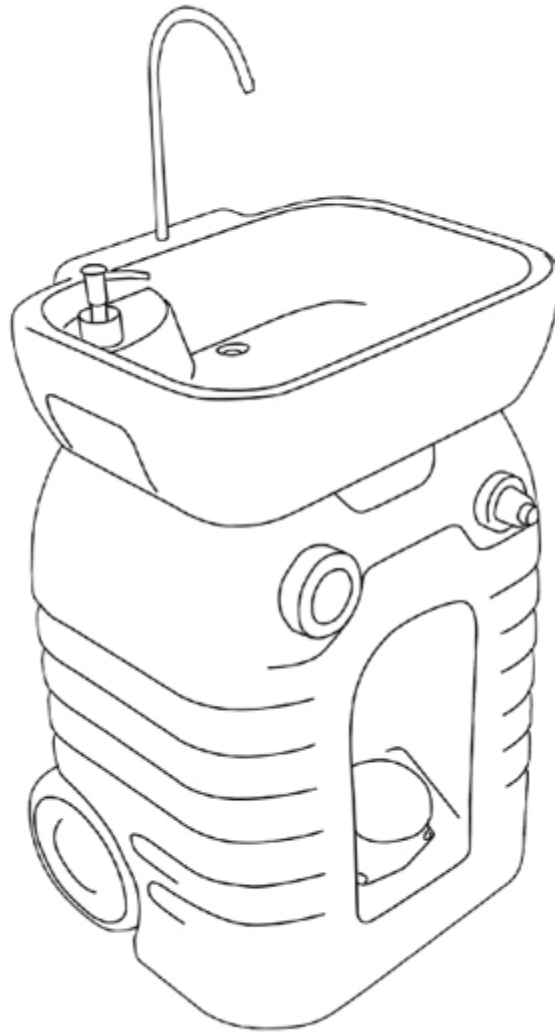


# STAGECAPTAIN

– STRONG  THINGS –

## PSW-45 Quixie Portabler Waschbecken-Trolley

ArtNr.: 00094554



© 2023  
Version: 04/2023

Diese Bedienungsanleitung ist urheberrechtlich geschützt. Die Vervielfältigung dieser Bedienungsanleitung, auch auszugsweise, ist nur mit Genehmigung der Musikhaus Kirstein GmbH gestattet. Gleiches gilt für die Vervielfältigung oder das Kopieren von Bildern, auch in geänderter Form.

## Bedienungsanleitung

Vielen Dank, dass Sie sich für dieses Produkt entschieden haben.

Um sicherzustellen, dass Sie mit diesem Produkt voll und ganz zufrieden sind, lesen Sie sorgfältig und verstehen Sie diese Bedienungsanleitung, bevor Sie unser Produkt verwenden. Bewahren Sie diese Bedienungsanleitung an einem sicheren Ort auf. Die Bedienungsanleitung muss an alle nachfolgenden Anwender weitergegeben werden.



Bedienungsanleitung beachten!



**WARNUNG**

Mit dem Signalwort **WARNUNG** sind die Gefahren gekennzeichnet, die ohne Vorsichtsmaßnahmen zu schweren Verletzungen führen können.



**HINWEIS**

Mit dem Signalwort **HINWEIS** sind allgemeine Vorsichtsmaßnahmen gekennzeichnet, die im Umgang mit dem Produkt beachtet werden sollen.



**HINWEIS**

Bilder und Bildschirmdarstellungen in dieser Bedienungsanleitung können vom Erscheinungsbild des tatsächlichen Produkts geringfügig abweichen, solange dies keine negativen Auswirkungen auf die technischen Eigenschaften und Sicherheit des Produkts hat.



**HINWEIS**

Alle personenbezogenen Formulierungen in dieser Bedienungsanleitung sind geschlechtsneutral zu betrachten.

Diese Bedienungsanleitung gilt für Personen, die von einer für ihre Sicherheit verantwortlichen Person beaufsichtigt oder in die Bedienung des Gerätes eingewiesen wurden und nachgewiesen haben mit dem Gerät umgehen zu können.



**WARNUNG**

**Kinder sollten beaufsichtigt werden, um sicherzustellen, dass sie nicht mit dem Gerät spielen.  
Lassen Sie Kinder nicht unbeaufsichtigt.**

Alle Informationen in dieser Bedienungsanleitung wurden nach bestem Wissen und Gewissen kontrolliert. Weder Autor noch Herausgeber können jedoch für Schäden haftbar gemacht werden, die in Zusammenhang mit der Verwendung dieser Bedienungsanleitung stehen.

Sonstige, in diesem Dokument aufgeführte Produkt-, Marken- und Unternehmensbezeichnungen können die Warenzeichen ihrer jeweiligen Eigentümer sein. Die Einhaltung sämtlicher anwendbarer Urheberrechtsgesetze liegt in der Verantwortung des Anwenders dieses Dokuments.

## Detaillierte Sicherheitshinweise



**WARNUNG**

**Lehnen und/oder stützen Sie sich nicht auf das Kunststoffbecken. Übermäßige Belastung kann dazu führen, dass das Becken aus dem Haltegestänge bricht oder sich die Metallführung verbiegt.**

**Bitte beachten Sie, dass sich in Flüssigkeiten, die länger in Behältnissen stehen Keime und Bakterien bilden können.**

**Sorgen Sie für regelmäßige Erneuerung durch Frischwasser.**

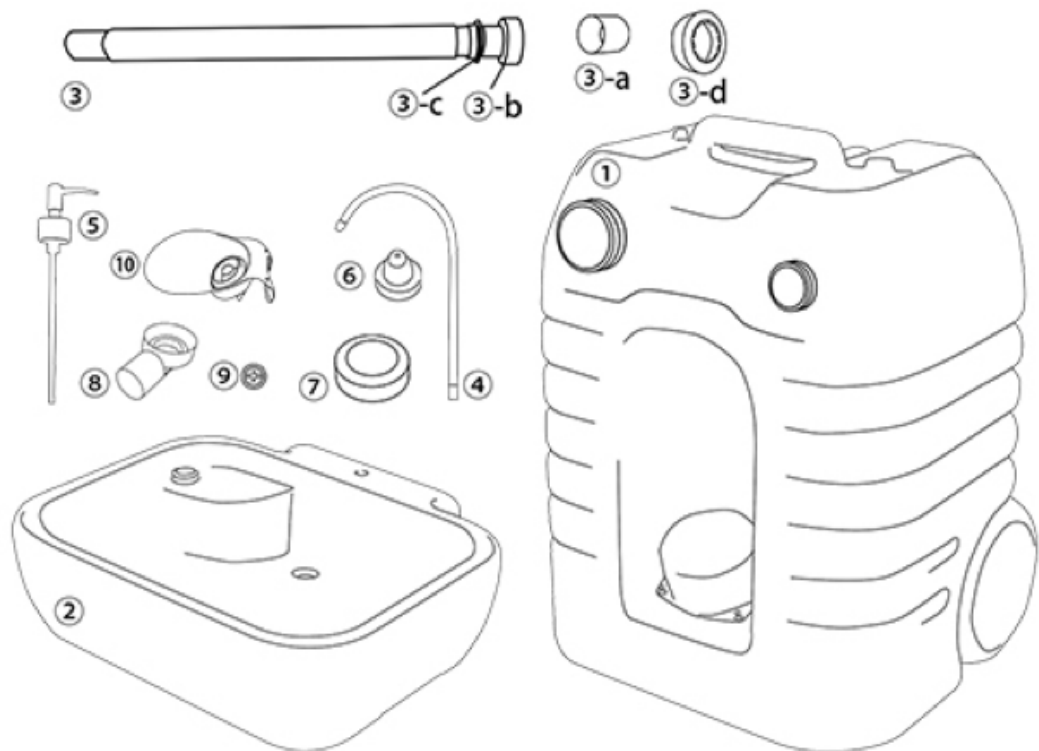
**Wir empfehlen das mobile Waschbecken nicht zur Trinkwasserversorgung für Personen zu nutzen.**

**Das mobile Waschbecken kann selbstverständlich im Außenbereich genutzt werden. Achten Sie allerdings darauf, daß dauerhafter Gebrauch bei extremen Witterungsbedingungen (permanente Sonneneinstrahlung, starke Temperaturschwankungen, Schnee/ Frost o.ä.) zu einer schnelleren Alterung und Verschleiß des Produkts und ggf. zu porösen, rissigen Oberflächen an Kunststoff und Gummiteilen führen kann.**

**Wir empfehlen das Waschbecken nach Gebrauch mit einer geeigneten Abdeckung zu schützen oder es trocken und geschützt in einem Innenraum zu lagern.**

**Entleeren Sie das Wasser vollständig, wenn Sie das Produkt über längere Zeit nicht nutzen**

## Lieferumfang:



- ① Wassertank
- ② Waschbecken
- ③ Ablaufschlauch
- ③-a Zwischenstutzen
- ③-b Verbindungsstück
- ③-c Schlauch-Innenklemme
- ③-d Ersatz-Verschraubung
- ④ Wasserhahn
- ⑤ Seifenspender
- ⑥ Druckluftventil des Frischwassertanks
- ⑦ Verschlusskappe des Frischwassertanks
- ⑧ Winkeladapter für Ablaufschlauch
- ⑨ Stöpsel
- ⑩ Gummitrichter (Einfüllhilfe)

## Aufbau:

Sie können das mobile Waschbecken in 3 Optionen nutzen, indem Sie

- a) das Waschbassin direkt auf dem Frischwassertank justieren
- b) das Waschbassin auf einen separaten Tisch oder am Boden platzieren. Beachten Sie hierbei die maximale Länge von 1,50m des Zulaufschlauches und nutzen Sie für den Abwasserschlauch den 90° geknickten Ablaufadapter (Teil 8)
- c) das Waschbecken in das hochgeklappte Trolley-Gestänge einsetzen.

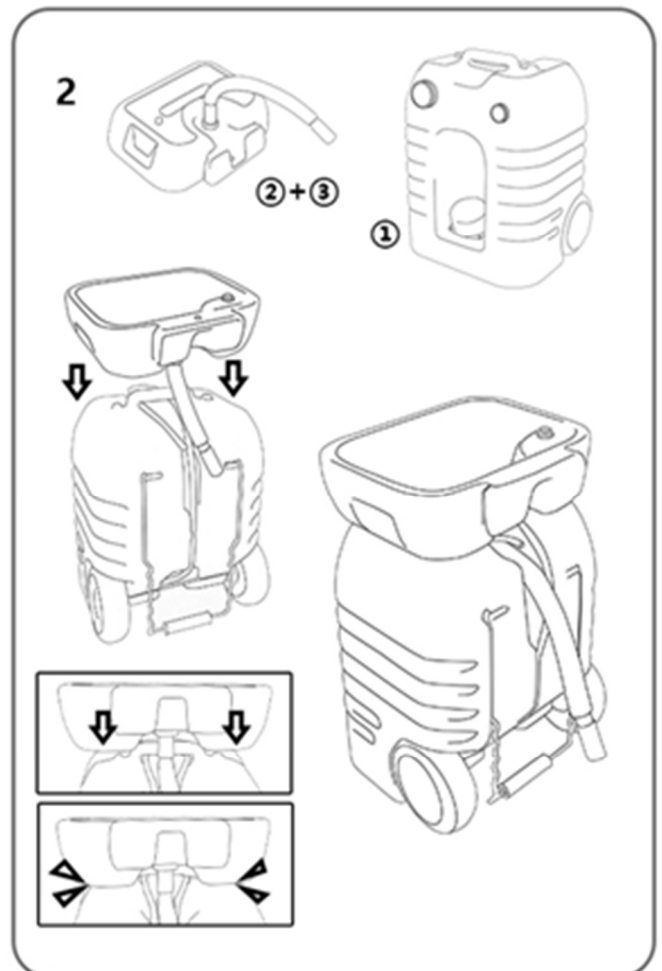
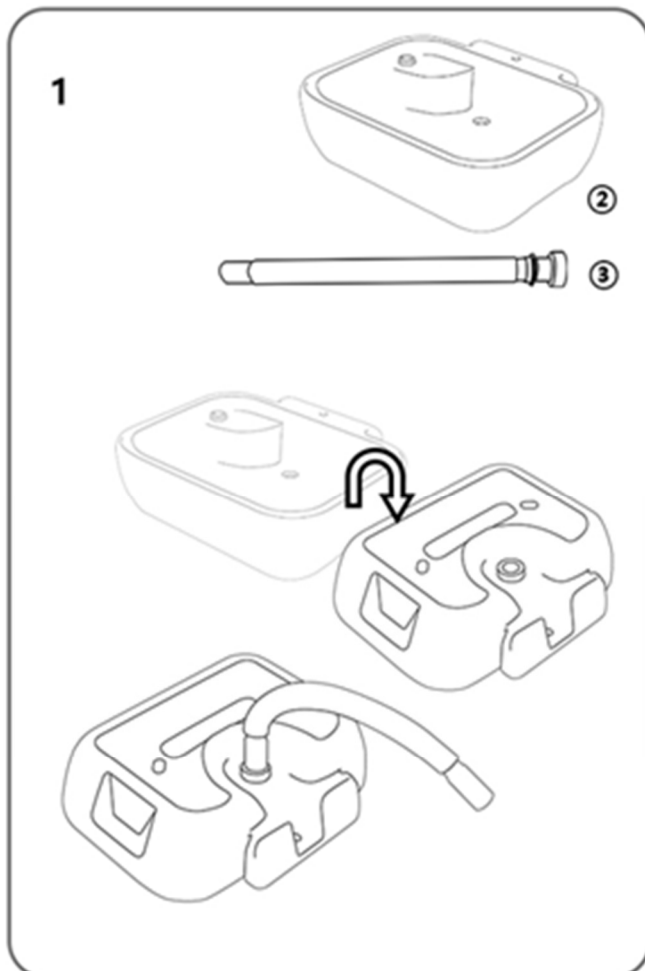
Gehen Sie zum Aufbau so vor, wie in den untenstehenden Grafiken anschaulich beschrieben.

Zum einfacheren Zusammenbau empfehlen wir das Waschbecken wie in Abbildung 1 gezeigt umgedreht auf den Boden zu legen. (Achten Sie auf eine weiche, glatte Unterlage, um Kratzer zu vermeiden).

Schrauben Sie den dicken weißen Ablaufschlauch an das Gewinde der Auslassöffnung.

Drehen Sie nun das Bassin und drücken es auf den oberen Teil des bereitstehenden Wassertanks (Abbildung 2)

Der Wasserzulauf (Tank zum Becken) ist bereits bei der Lieferung am Tank vorinstalliert. Achten Sie darauf, diesen dünneren weißen Schlauch beim Aufsetzen des Beckens auf die Tankoberseite nicht zwischen Tank und Becken einzuquetschen!

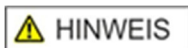


Führen Sie nun diesen dünnen weißen Zulaufschlauch durch die kleine Öffnung mittig auf der Rückseite des Beckens die für den Wasserhahn vorgesehen ist. Drücken Sie diesen so weit hinein, dass er leicht auf der Oberseite des Beckens hervorsteht.

Stecken Sie nun den Metall-Wasserhahn von oben in dieses hervorstehende Ende des weißen Schlauches.

Schieben Sie jetzt den Hahn mit dem umgebenden Schlauch wieder mit leichtem Druck zurück in die runde Öffnung. Gehen Sie derart vor, dass der Wasserhahn geradesteht und nicht wackelt. Da der Wasserhahn nicht separat fixiert/verschraubt wird, bedarf dies ggf. etwas Feinjustierung Ihrerseits bis der Hahn mittig und fest steht.

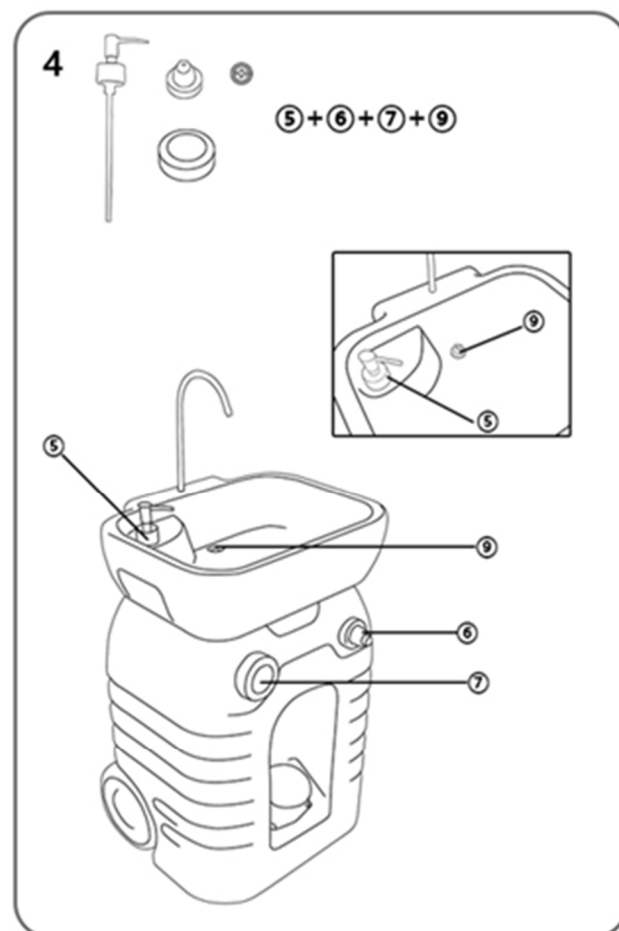
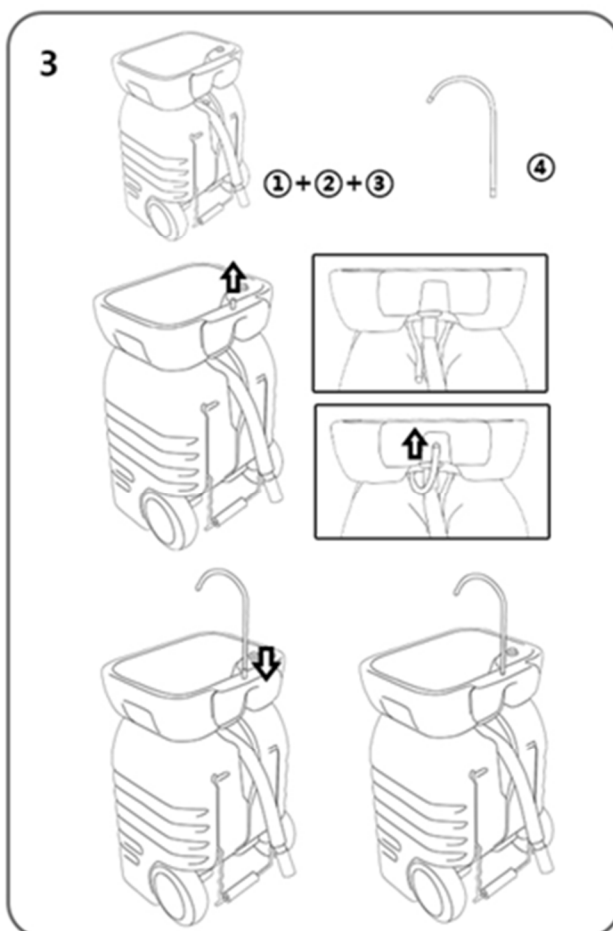
Schrauben Sie den Seifenspender in die dafür vorgesehene Öffnung in der linken, hinteren Beckenseite. Diese Öffnung dient auch zum Befüllen des Reservoirs mit Flüssigseife. (Abb. 4)



Füllen Sie nicht mehr als 2 Liter Flüssigseife ein und spülen Sie dieses Seifenreservoir gelegentlich mit Frischwasser aus, um Seifenablagerungen zu vermeiden.

Schrauben Sie anschließend die Druckluftkappe (Teil 6) auf die Öffnung an der rechten Vorderseite des Tanks.

Über die größere Öffnung an der linken oberen Frontseite des Tanks lässt sich Frischwasser in das Behältnis füllen (maximal 45 Liter!). Als Einfüllhilfe können Sie bei Bedarf den beiliegenden Gummitrichter (Teil 10) nutzen. Verschließen Sie die Tanköffnung nach dem Befüllen mit der Gewindekappe (Teil 7).



Der Wasserfluss wird durch das Betätigen der Fußpumpe aktiviert. Treten Sie hierzu bitte mehrmals mit dem Fuß den schwarzen Gummibalg an der unteren Vorderfront des Tanks (Siehe Abb. unten).



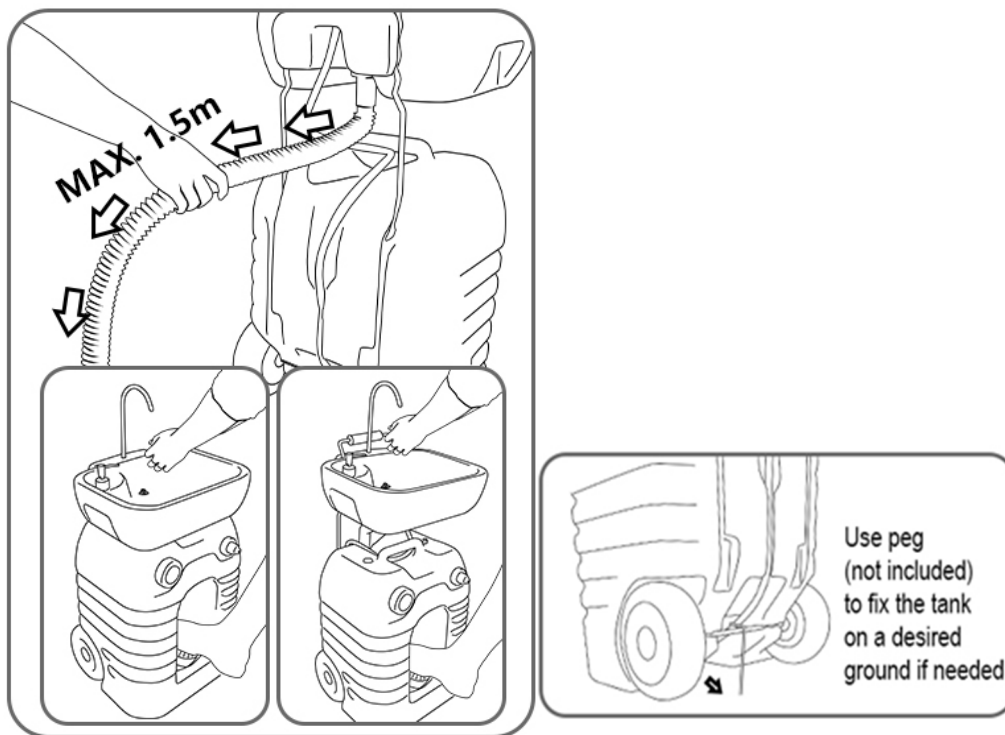
Im fabrikneuen Zustand ist dieser Gummi noch etwas „hart“ und unflexibel. Dies ist normal und bessert sich bereits nach wenigen Pumpvorgängen.

Um noch sichereren Stand zu gewährleisten kann an der Querachse zwischen den Rädern rückseitig ein Hering zur Fixierung im Boden genutzt werden (Hering ist nicht im Lieferumfang enthalten).



Falls Sie das Waschbecken in Innenräumen bzw. Zelten/Wohnmobilen o.ä. nutzen, so stellen Sie **vor** Gebrauch sicher, dass das ablaufende Abwasser keinen Schaden anrichten kann. Als optionales Zubehör ist unter ArtNr. 00070878 bei Kirstein.de ein passender Abwasserbehälter erhältlich.

**Achten Sie bitte unbedingt auf die detaillierten Sicherheitshinweise, die weiter oben auf Seite 2 aufgeführt sind.**

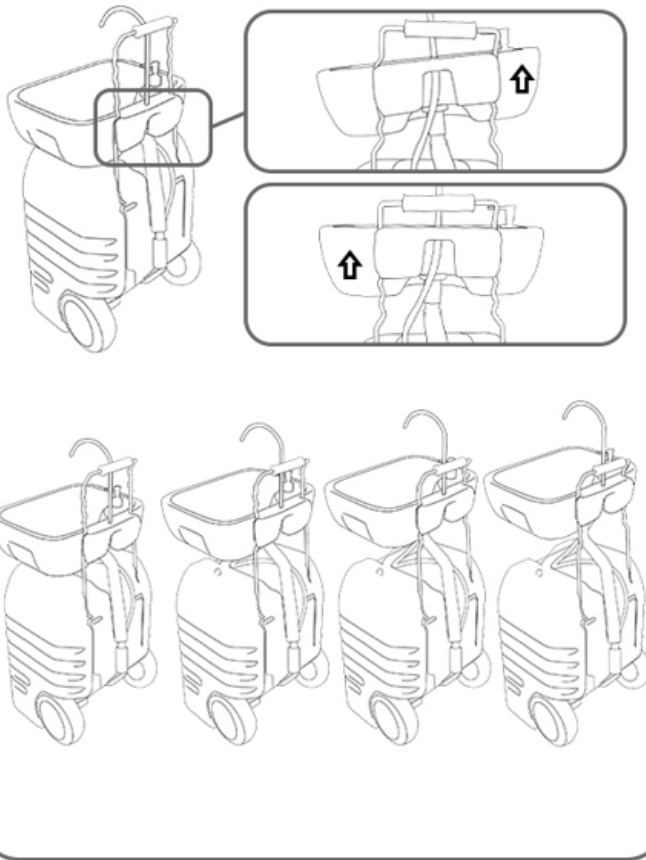


## Höhenverstellung des Waschbeckens

Falls Sie das Becken in der Nutzungshöhe verstellen möchten, so klappen Sie das sog. Trolley-Metallgestell auf der Rückseite des Tanks nach oben.

Die Waschbeckenrückseite ist derart gestaltet, dass das Trolleygestänge in die dafür vorgesehene Aussparung links und rechts gedrückt werden kann. Halten Sie das Becken nun leicht schräg und schieben es mit etwas Druck in das Gestänge. Die Stangen sind „wellenförmig“. Diese symmetrischen Einbuchtungen stellen die jeweils einstellbaren Höhenniveaus dar. Bewegen Sie das Becken abwechselnd links und rechts nach oben bzw. unten, um zum jeweiligen nächsten Level zu kommen und lassen es in die Führung einrasten (Siehe Abb. unten).

The height of washbasin can be adjusted by alternately left and right swaying.

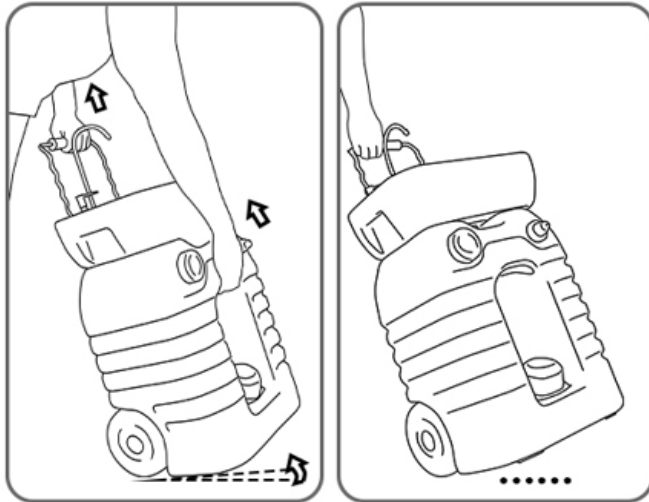


## Mobilität des Waschbeckens

Durch die Konzipierung als „Trolley“ mit Rädern, kann das Waschbecken einfach und bequem zum gewünschten Einsatzort gezogen werden.

### **WARNUNG**

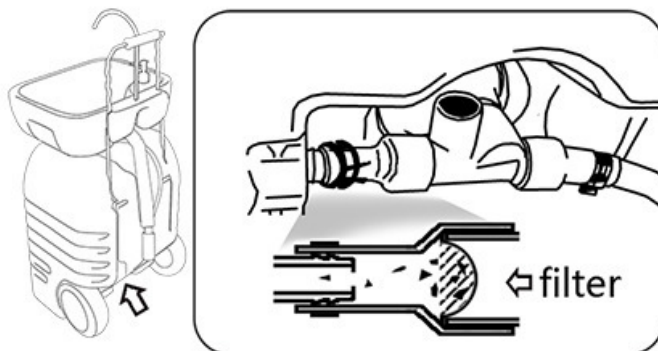
Achten Sie beim Ziehen oder Anheben vor allem bei gefülltem Frischwassertank und unebenem Gelände (Bordsteine, Kanten, Bodenwellen o.ä.) darauf, dass das Zuggestänge nicht überlastet wird. Nutzen Sie als Unterstützung unbedingt die Griffenbuchtung an der Vorderseite (siehe Abb. unten). Bei Nichtbeachtung droht u.U. ein Ausbrechen des Zuggestänges oder Beschädigung des Produkts!



## Pflege und Wartung

Verwenden Sie zur Reinigung des Produkts, um Kratzer zu vermeiden ein weiches Tuch oder einen Lappen. Reinigen Sie die Oberflächen und Komponenten nur mit Mitteln, die für das jeweilige Material geeignet sind. Benutzen Sie keine aggressiven chemischen Reinigungsmittel. Dies könnte zu Schäden an den Oberflächen oder Bauteilen führen.

Sollte es zu Problemen beim Wasserzulauf kommen, so prüfen Sie bitte, ob sich ggf. Ablagerungen im Rohr des Wasserhahns oder Zulaufschlauch gebildet haben bzw. reinigen/spülen Sie den Filter, der sich unten am Gehäuseboden zwischen Tank und Wasserzulaufschlauch befindet (siehe Abb. unten).



Alle technischen Daten und Erscheinungsbilder können ohne vorherige Ankündigung geändert werden. Alle Angaben waren zum Zeitpunkt der Drucklegung korrekt. Die Musikhaus Kirstein GmbH übernimmt keine Gewähr für die Richtigkeit oder Vollständigkeit der in diesem Handbuch enthaltenen Beschreibungen, Fotos oder Aussagen. Gedruckte Farben und Spezifikationen können geringfügig vom Produkt abweichen. Produkte der Musikhaus Kirstein GmbH werden nur über autorisierte Händler vertrieben. Distributoren und Händler sind keine Vertreter der Musikhaus Kirstein GmbH und nicht befugt, die Musikhaus Kirstein GmbH in irgendeiner Weise rechtlich zu binden.

 **KIRSTEIN.de**

**Musikhaus Kirstein GmbH**

**Bernbeurener Str. 11**

**86956 Schongau – Germany**

**Telefon/Phone: 0049-8861-909494-0**

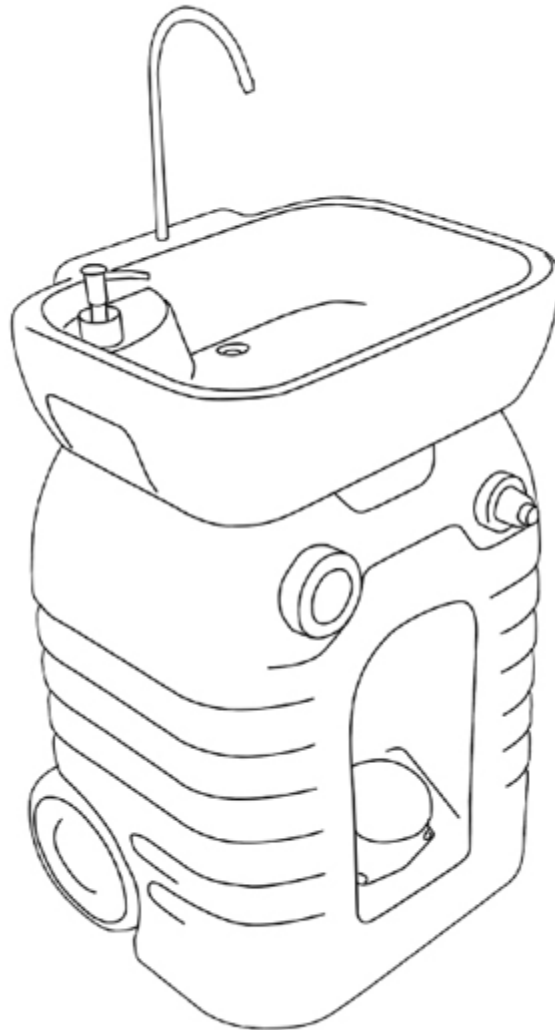


# STAGECAPTAIN

– STRONG  THINGS –

## PSW-45 Quixie Portable Washbasin Trolley

Item number: 00094554



© 2023  
Version: 04/2023

These operating instructions are protected by copyright. Reproduction of these operating instructions, even in part, is only permitted with the permission of Musikhaus Kirstein GmbH. The same applies to the reproduction or copying of pictures, even in modified form.

## Operating instructions

Thank you for choosing this product.

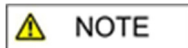
To ensure that you are fully satisfied with this product, please read carefully and understand this instruction manual before using our product. Keep these operating instructions in a safe place. The operating instructions must be passed on to all subsequent users.



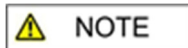
Follow the operating instructions!



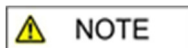
The signal word WARNING indicates hazards that can lead to serious injuries if no precautionary measures are taken.



The signal word NOTE indicates general precautions to be observed when handling the product.



Images and screen representations in these operating instructions may differ slightly from the appearance of the actual product, as long as this does not have a negative impact on the technical characteristics and safety of the product.



All person-related formulations in these operating instructions are to be regarded as gender-neutral.

These operating instructions apply to persons who have been supervised or instructed in the operation of the appliance by a person responsible for their safety and who have demonstrated that they can handle the appliance.



**Children should be supervised to ensure that they do not play with the appliance. Do not leave children unattended.**

All information in these operating instructions has been checked to the best of our knowledge and belief. However, neither the author nor the publisher can be held liable for any damage in connection with the use of these operating instructions.

Other product, brand and company names mentioned in this document may be the trademarks of their respective owners. Compliance with all applicable copyright laws is the responsibility of the user of this document.

## Detailed safety instructions



Do not lean and/or rest on the plastic basin. Excessive load may cause the basin to break out of the support linkage or bend the metal guide.

Please note that germs and bacteria can form in liquids that stand in containers for a longer period of time.

Ensure regular renewal with fresh water.

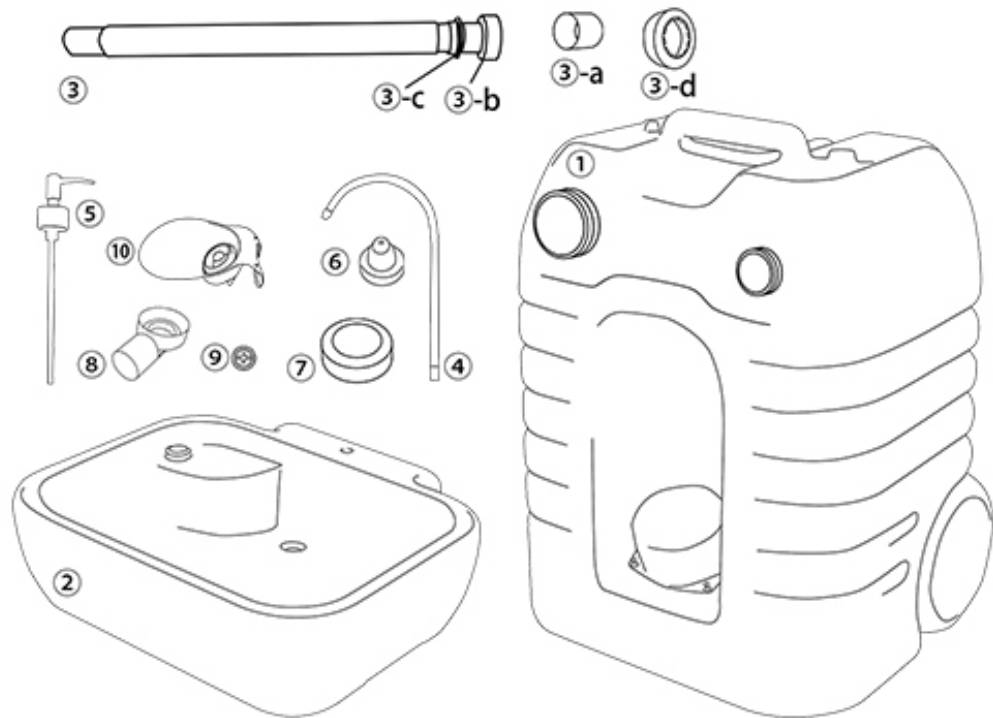
We do not recommend using the mobile washbasin to supply drinking water for people.

The mobile washbasin can of course be used outdoors. However, please note that permanent use in extreme weather conditions (permanent sunlight, strong temperature fluctuations, snow/frost or similar) can lead to faster ageing and wear of the product and possibly to porous, cracked surfaces on plastic and rubber parts.

We recommend protecting the washbasin after use with a suitable cover or storing it dry and protected indoors.

Empty the water completely if you do not use the product for a long time

**Scope of delivery:**



- ① Water Tank
- ② Wash Basin
- ③ Drain Hose
- ④ Faucet
- ⑤ Soap Dispenser
- ⑥ Air Release Cap (M44mm)
- ⑦ Cap of Water Tank (M60mm)
- ⑧ Drain Adaptor
- ⑨ Plug for Basin
- ⑩ Funnel
- ③-a Support Frame of Drain Hose
- ③-b Connector of Drain Hose
- ③-c Bayonet of Drain Hose
- ③-d Multi-purpose Standby Adaptor

## Usage modes:

You can use the mobile washbasin in 3 options by

- a) adjust the wash basin directly on the fresh water tank
- b) Place the washbasin on a separate table or on the floor (note the maximum length of 1.50 m of the inlet hose and use the 90° bent drain adapter (part 8) for the waste water hose).
- c) insert the washbasin into the folded-up trolley frame.

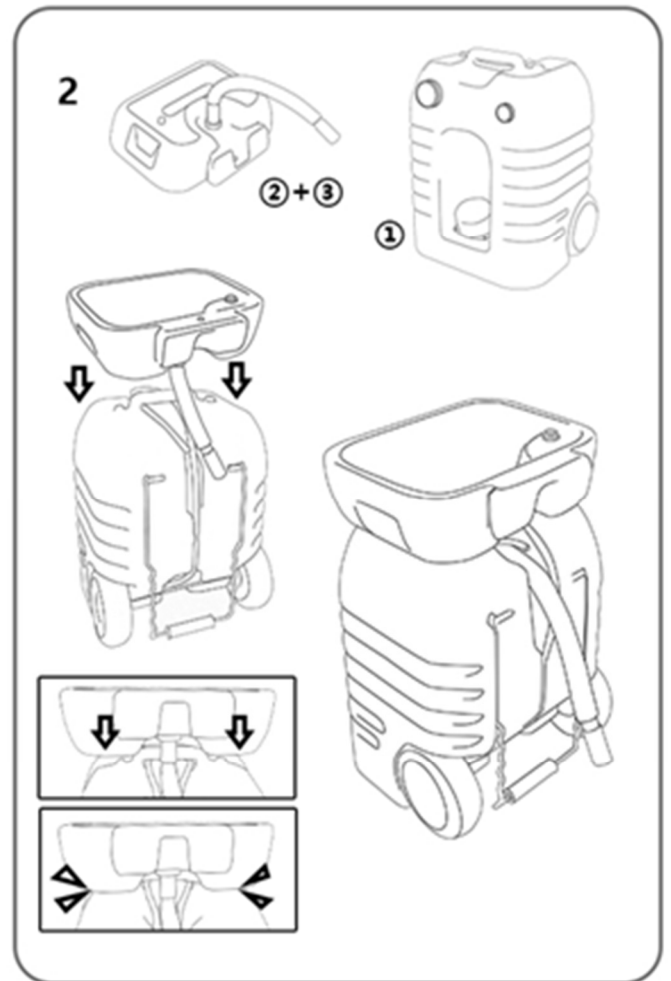
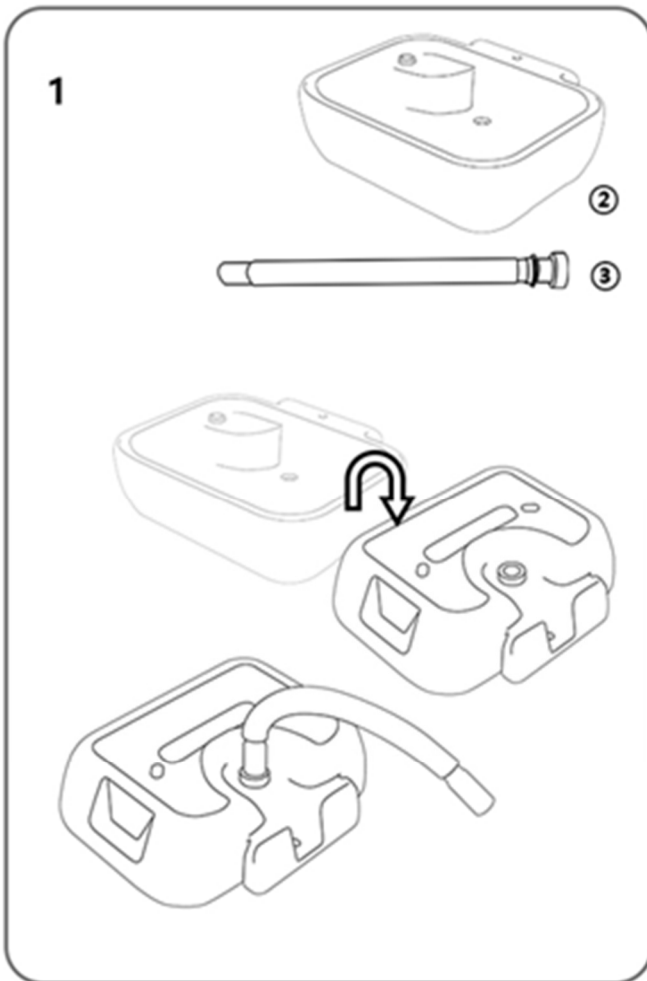
To set up, proceed as clearly described in the diagrams below.

For easier assembly, we recommend placing the washbasin upside down on the floor as shown in figure 1. (Make sure you use a soft, smooth surface to avoid scratches).

Screw the thick white drain hose to the thread of the outlet opening.

Now turn the basin and press it onto the upper part of the waiting water tank (figure 2).

The water inlet (tank to basin) is already pre-installed on the tank on delivery. Be careful not to squeeze this thinner white hose between the tank and the basin when placing the basin on top of the tank!




Now pass this thin white inlet hose through the small opening in the centre of the back of the basin that is intended for the water tap. Push it in so that it protrudes slightly from the top of the basin.

Now insert the metal water tap from above into this protruding end of the white hose.

Now push the tap with the surrounding hose back into the round opening with slight pressure. Proceed in such a way that the tap is straight and does not wobble. Since the tap is not fixed/screwed separately, this may require some fine adjustment on your part until the tap is centred and fixed.

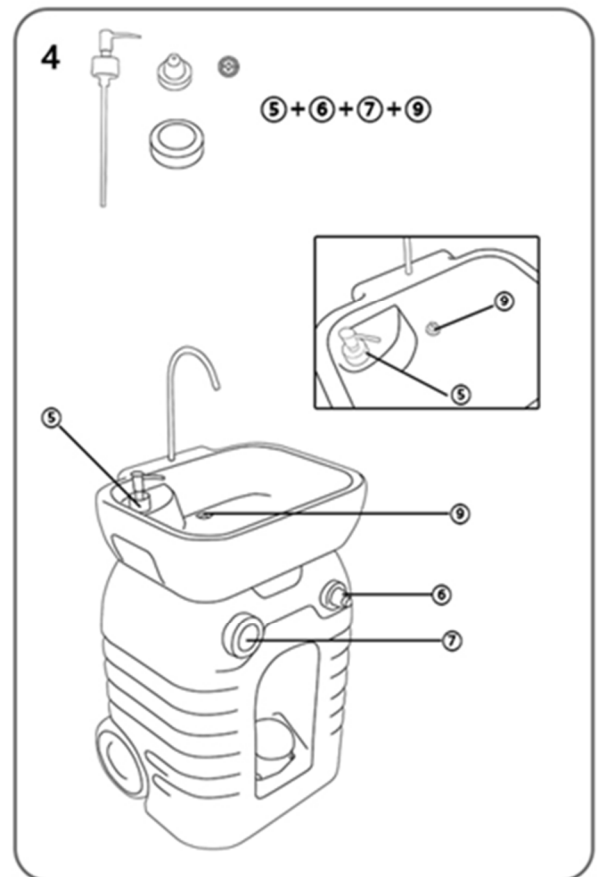
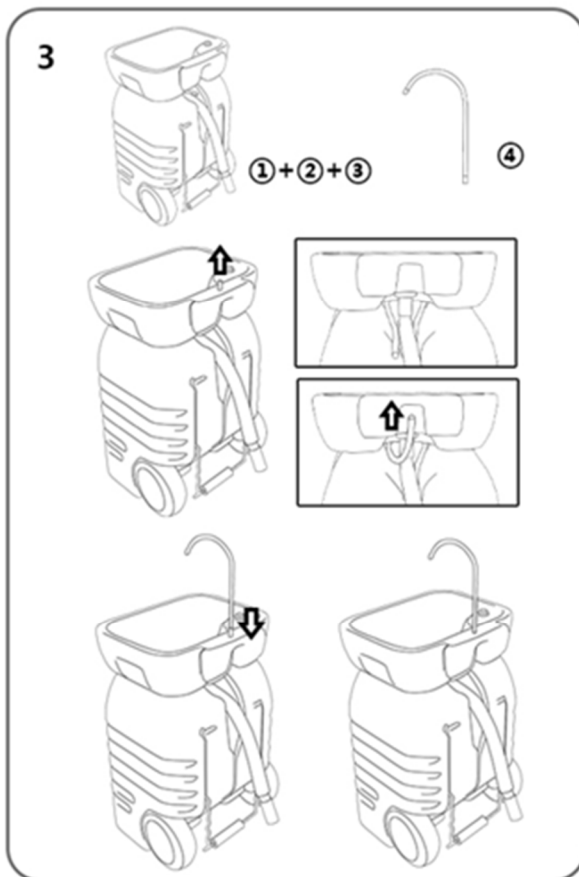
Screw the soap dispenser into the opening provided for this purpose in the left, rear side of the basin. This opening is also used to fill the reservoir with liquid soap. (Fig. 4)

 **NOTE**

Do not fill with more than 2 litres of liquid soap and rinse this soap reservoir occasionally with fresh water to avoid soap deposits.

Then screw the compressed air cap (part 6) onto the opening on the right front of the tank.

Fresh water can be filled into the tank via the larger opening on the upper left front side of the tank (maximum 45 litres!). If necessary, you can use the enclosed rubber funnel (part 10) as a filling aid. After filling, close the tank opening with the threaded cap (part 7).



The water flow starts by activating the foot pump. To do this, please kick the black rubber bellows on the lower front of the tank several times with your foot (see illustration below).

**NOTE**

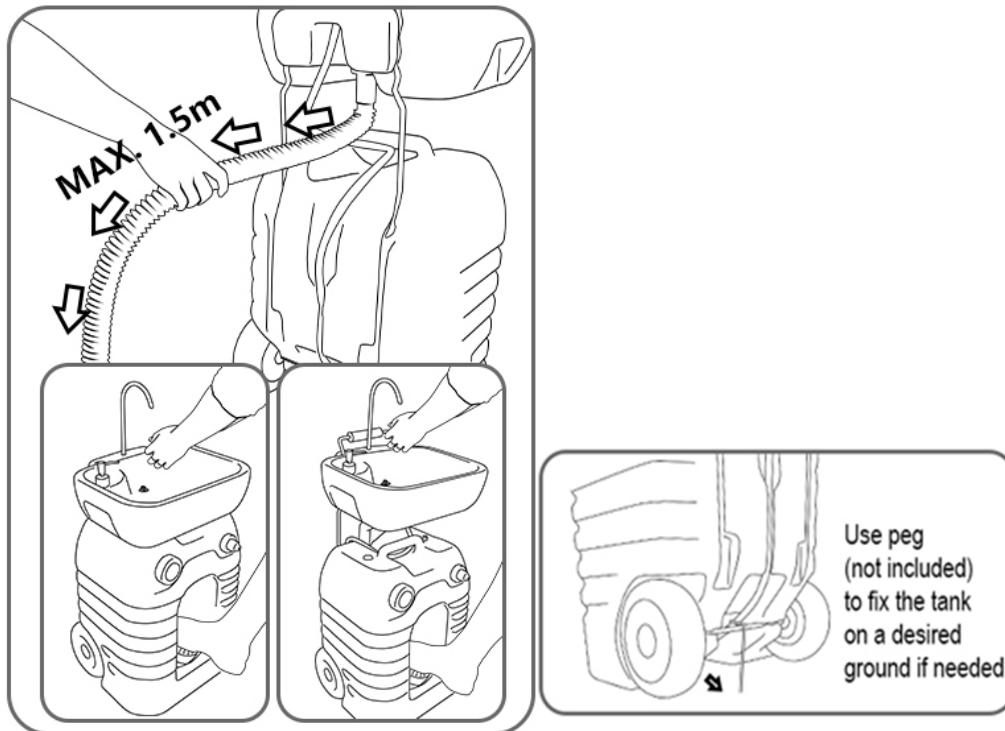
When new from the factory, this rubber is still somewhat "hard" and inflexible. This is normal and improves after a few pumping operations.

To ensure an even more secure stand, a peg can be used at the rear on the transverse axle between the wheels to fix it to the ground (peg is not included in the scope of delivery).

**WARNING**

If you use the washbasin indoors or in tents/mobile homes or similar, make sure **before** use that the run-off waste water cannot cause any damage. A matching waste water tank is available as an optional accessory under item no. 00070878 at Kirstein.de.

Please also keep in mind all detailed safe instructions which are listed above on page 2!

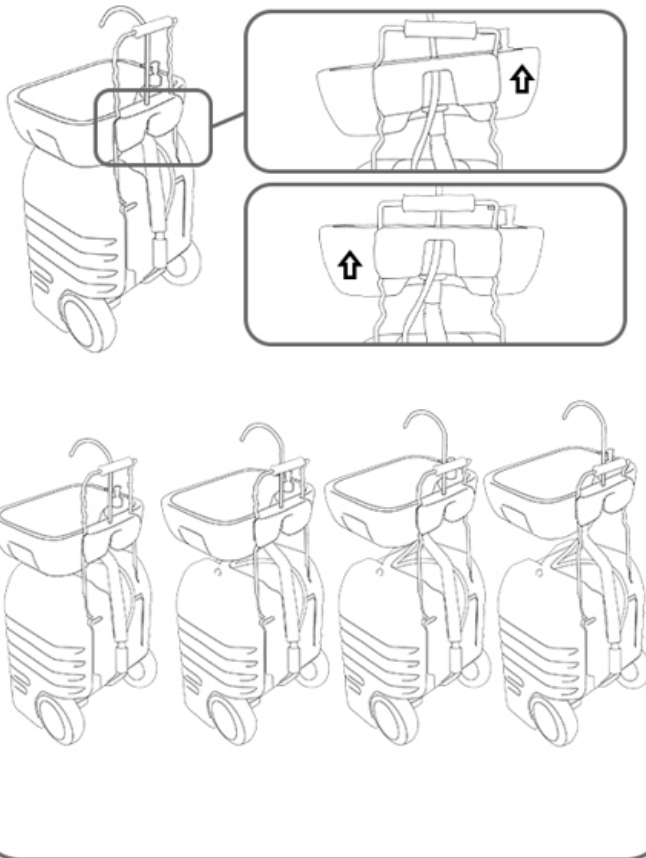


## Height adjustment of the washbasin

If you want to adjust the height of use of the tank, fold up the so-called trolley metal frame on the back of the tank.

The back of the washbasin is designed in such a way that the trolley linkage can be pressed into the recess provided for it on the left and right. Now hold the basin at a slight angle and push it into the rods with a little pressure. The rods are "wave-shaped". These symmetrical indentations represent the respective adjustable height levels. Move the basin alternately left and right up and down to reach the next level and let it snap into the guide (see illustration below).

The height of washbasin can be adjusted by alternately left and right swaying.

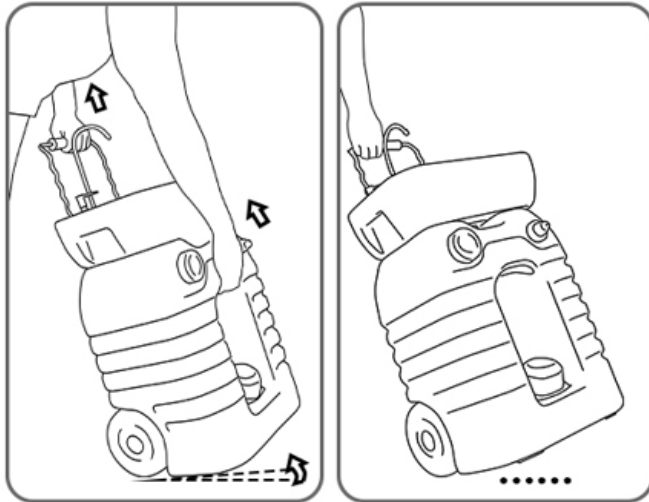


## Mobility of the washbasin

Designed as a "trolley" with wheels, the washbasin can be pulled easily and conveniently to the desired place of use.

### **WARNING**

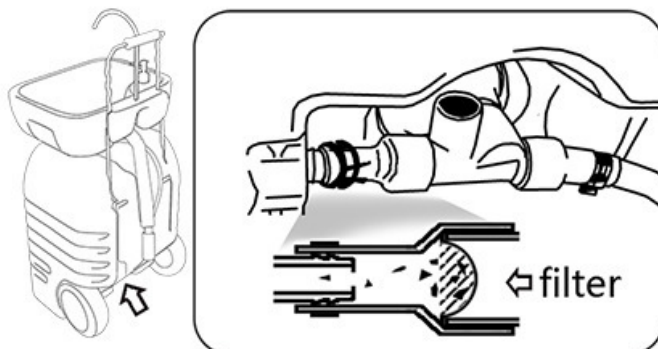
When pulling or lifting, especially when the fresh water tank is full and on uneven terrain (kerbs, edges, bumps, etc.), make sure that the drawbar is not overloaded. Be sure to use the handle indentation at the front for support (see fig. below). Failure to do so may cause the drawbar to break off or the product to be damaged!



### Care and maintenance

Use a soft cloth or rag to clean the product to avoid scratches. Only clean the surfaces and components with agents that are suitable for the respective material. Do not use aggressive chemical cleaning agents. This could cause damage to the surfaces or components.

If there are problems with the water supply, please check whether deposits have formed in the pipe of the water tap or supply hose or clean/flush the filter located at the bottom of the housing between the tank and the water supply hose (see illustration below).



All technical data and appearances are subject to change without notice. All information was correct at the time of going to press. Musikhaus Kirstein GmbH does not guarantee the accuracy or completeness of the descriptions, photographs or statements contained in this manual. Printed colours and specifications may differ slightly from the product. Musikhaus Kirstein GmbH products are only sold through authorised distributors. Distributors and dealers are not representatives of Musikhaus Kirstein GmbH and are not authorised to legally bind Musikhaus Kirstein GmbH in any way.

 **KIRSTEIN.de**

**Musikhaus Kirstein GmbH**

**Bernbeurener Str. 11**

**86956 Schongau - Germany**

**Telefon/Phone: 0049-8861-909494-0**