

Classic Cantabile KH-238 Kopfhörer HiFi dynamisch

ArtNr.: 00016331



Bedienungsanleitung

Version: 10.2024

Vielen Dank, dass Sie sich für dieses Produkt entschieden haben. Um sicherzustellen, dass Sie mit dem Classic Cantabile Kopfhörer voll und ganz zufrieden sind, lesen Sie sorgfältig und verstehen Sie diese Bedienungsanleitung, bevor Sie unser Produkt verwenden. Bewahren Sie diese Bedienungsanleitung an einem sicheren Ort auf. Die Bedienungsanleitung muss an alle nachfolgenden Anwender weitergegeben werden.



Bedienungsanleitung beachten!



WARNUNG

Mit dem Signalwort **WARNUNG** sind die Gefahren gekennzeichnet, die ohne Vorsichtsmaßnahmen zu schweren Verletzungen führen können.



HINWEIS

Mit dem Signalwort **HINWEIS** sind allgemeine Vorsichtsmaßnahmen gekennzeichnet, die im Umgang mit dem Produkt beachtet werden sollen.



HINWEIS

Bilder und Bildschirmdarstellungen in dieser Bedienungsanleitung können vom Erscheinungsbild des tatsächlichen Produkts geringfügig abweichen, solange dies keine negativen Auswirkungen auf die technischen Eigenschaften und Sicherheit des Produkts hat.



HINWEIS

Alle personenbezogenen Formulierungen in dieser Bedienungsanleitung sind geschlechtsneutral zu betrachten.

Diese Bedienungsanleitung gilt für Personen, die von einer für ihre Sicherheit verantwortlichen Person beaufsichtigt oder in die Bedienung des Gerätes eingewiesen wurden und nachgewiesen haben mit dem Gerät umgehen zu können.



WARNUNG

**Kinder sollten beaufsichtigt werden, um sicherzustellen, dass sie nicht mit dem Kopfhörer spielen.
Der Kopfhörer ist kein Spielzeug**

Alle Informationen in dieser Bedienungsanleitung wurden nach bestem Wissen und Gewissen kontrolliert. Weder Autor noch Herausgeber können jedoch für Schäden haftbar gemacht werden, die in Zusammenhang mit der Verwendung dieser Bedienungsanleitung stehen.

Sonstige, in diesem Dokument aufgeführte Produkt-, Marken- und Unternehmensbezeichnungen können die Warenzeichen ihrer jeweiligen Eigentümer sein. Die Einhaltung sämtlicher anwendbarer Urheberrechtsgesetze liegt in der Verantwortung des Anwenders dieses Dokuments.

Detaillierte Sicherheitshinweise:**⚠ HINWEIS**

- Lesen Sie diese Anweisungen und bewahren Sie diese Anleitung auf.
- Beachten Sie alle Warnungen. Befolgen Sie alle Anweisungen.
- Verwenden Sie dieses Gerät nicht im Wasser.
- Reinigen Sie das Gerät nur mit einem trockenen Tuch.
- Legen Sie das Gerät nicht in auf Wärmequellen wie Heizkörpern, Öfen oder andere Geräte, die Wärme erzeugen.
- Achten Sie auf die Lautstärke! Hören mit zu hohem Lautstärkepegel kann Ihr Gehör dauerhaft schädigen.
- Wenden Sie sich bezüglich aller Reparatur- /Wartungsarbeiten an qualifiziertes Servicepersonal. Öffnen Sie das Gerät bzw. das Gehäuse nicht eigenmächtig. Eine Wartung ist erforderlich, wenn das Gerät auf irgendeine Weise beschädigt wurde, z. B. wenn das Kabel beschädigt ist, Flüssigkeit verschüttet wurde oder das Gerät Regen oder Feuchtigkeit ausgesetzt war, nicht ordnungsgemäß funktioniert.

**Beschreibung:****Funktion:**

Der Kopfhörer kann mit jedem Abspielgerät (z.B. CD-Player) als auch Instrument (z.B. E-Drumset, Keyboard oder Piano) verbunden werden. Hierbei ist je nach Buchse lediglich auf den Einsatz der korrekten 3,5 mm Klinke oder der 6,3 mm Klinke des Adapters zu achten.(Adapter liegt bei)

⚠ WARNUNG

Achten Sie auf die Lautstärke! Hören mit zu hohem Lautstärkepegel kann Ihr Gehör dauerhaft schädigen.

Wartung

Ihr Gerät erfordert keine besondere Wartung. Wenden Sie sich jedoch im Falle einer Fehlfunktion an ein zugelassenes Servicecenter oder den Hersteller

Reinigung

Verwenden Sie zur Reinigung ein fusselfreies und nur leicht feuchtes Tuch.

Technische Spezifikationen:

System: dynamische Kopfhörer

Nennimpedanz: 32 Ohm

Lautsprecher: Stereo

Frequenzbereich: 20-20000 Hz

Empfindlichkeit: 110dB SPL

WEEE-Erklärung

(Waste of Electrical and Electronic Equipment)

Ihr Produkt wurde unter Verwendung hochwertiger Materialien und Komponenten entwickelt und hergestellt, die recycelbar und wiederverwendbar sind. Das Symbol bedeutet, dass Ihr Produkt am Ende seiner Lebensdauer vom Hausmüll getrennt entsorgt werden muss.

Entsorgen Sie dieses Gerät bei Ihrer örtlichen Sammelstelle oder Recyclingstelle.

Bitte helfen Sie mit, die Umwelt zu schützen, in der wir alle leben.

Alle technischen Daten und Erscheinungsbilder können ohne vorherige Ankündigung geändert werden. Alle Angaben waren zum Zeitpunkt der Drucklegung korrekt. Die Musikhaus Kirstein GmbH übernimmt keine Gewähr für die Richtigkeit oder Vollständigkeit der in diesem Handbuch enthaltenen Beschreibungen, Fotos oder Aussagen. Gedruckte Farben und Spezifikationen können geringfügig vom Produkt abweichen. Produkte der Musikhaus Kirstein GmbH werden nur über autorisierte Händler vertrieben. Distributoren und Händler sind keine Vertreter der Musikhaus Kirstein GmbH und nicht befugt, die Musikhaus Kirstein GmbH in irgendeiner Weise rechtlich zu binden.

Diese Bedienungsanleitung ist urheberrechtlich geschützt. Die Vervielfältigung dieser Bedienungsanleitung, auch auszugsweise, ist nur mit Genehmigung der Musikhaus Kirstein GmbH gestattet. Gleiches gilt für die Vervielfältigung oder das Kopieren von Bildern, auch in geänderter Form.

© 2024

 **KIRSTEIN.de**

Musikhaus Kirstein GmbH

Bernbeurener Str. 11

D-86956 Schongau

info@kirstein.de

www.kirstein.de

Telefon/Phone: +49(0)8861 / 90 94 94 -0



Classic Cantabile KH-238 Headphones HiFi dynamic

Item number: 00016331



User Manual

Version: 10.2024

Thank you for choosing this product.

To ensure that you are fully satisfied with the Classic Cantabile headphones, read this manual carefully and understand these instructions before using our product. Keep these operating instructions in a safe place. The operating instructions must be passed on to all subsequent users.

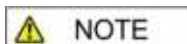


Please carefully follow the instructions!



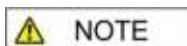
WARNING

The signal word **WARNING** indicates the dangers that can lead to serious injuries without precautionary measures.



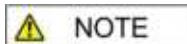
NOTE

The signal word **NOTE** indicates general precautionary measures that should be observed when handling the product.



NOTE

Images and screen shots in this manual may differ slightly from the appearance of the actual product as long as this has no negative effects on the technical properties and safety of the product.



NOTE

All personal formulations in these operating instructions are to be considered gender-neutral.

These operating instructions apply to persons who have been supervised by a person responsible for their safety or who have been instructed in the operation of the device and have demonstrated that they can handle the device.



WARNING

Children should be supervised to ensure that they do not play with the device.

Do not leave children unattended. The product is not a toy!

All information in this operating manual has been checked to the best of our knowledge and belief. However, neither the author nor the publisher can be held liable for any damage associated with the use of this manual.

Other product, brand and company names mentioned in this document may be the trademarks of their respective owners. Compliance with all applicable copyright laws is the responsibility of the user of this document.

Detailed safety information:**⚠ NOTE**

- Read these instructions. Keep these instructions.
- Heed all warnings. Follow all instructions.
- Do not use this device near water.
- Only clean the device with a dry cloth.
- Do not block any ventilation openings.
- Do not place the device near heat sources such as radiators, stoves or other devices that generate heat.
- Pay attention to the volume! Hearing at a high-volume level can permanently damage your hearing.
- Contact qualified service personnel for all repair / maintenance work. Do not open the device or the housing yourself. Maintenance is required if the device has been damaged in any way, e.g., if the power cord or plug is damaged, liquid has been spilled or objects have fallen into the device, the device has been exposed to rain or moisture, is not working properly or has been dropped.

**Function:**

The headphones can be connected to every playing device (e.g., CD-players) as well as instrument (e.g., E-drumset, keyboard or piano). It is only important to note which jack plug is required for the used device: the 3.5 mm jack or the 6.3 mm jack of the adapter. (Adapter is included in delivery)

⚠ WARNING

Pay attention to the volume! Hearing at a high-volume level can permanently damage your hearing.

Maintenance

Your device does not require any special maintenance. However, in the event of a malfunction, contact an approved service center or the manufacturer

Cleaning

Use a lint-free and only slightly damp cloth for cleaning.

Technical specifications:

System: dynamic headphones

Impedance: 32 Ohm

Speakers: Stereo

Frequency range: 20-20000 Hz

Sensitivity: 110dB SPL

WEEE declaration (Waste of Electrical and Electronic Equipment)

Your product has been developed and manufactured using high quality materials and components that are recyclable and reusable. The symbol means that your product must be disposed of separately from household waste at the end of its service life.

Dispose of this device at your local collection or recycling centre, please help protect the environment we all live in.

All technical data and appearances are subject to change without notice. All information was correct at the time of printing. Musikhaus Kirstein GmbH assumes no liability for the correctness or completeness of the descriptions, photos or statements contained in this manual. Printed colours and specifications may differ slightly from the product. Musikhaus Kirstein GmbH products are only sold through authorized dealers. Distributors and dealers are not representatives of Musikhaus Kirstein GmbH and are not authorized to bind Musikhaus Kirstein GmbH legally in any way.

This manual is protected by copyright. Reproduction of these operating instructions, in whole or in part, is only permitted with the approval of Musikhaus Kirstein GmbH. The same applies to the duplication or copying of images, even in modified form.

© 2024

 **KIRSTEIN.de**

Musikhaus Kirstein GmbH

Bernbeurener Str. 11

D-86956 Schongau

info@kirstein.de

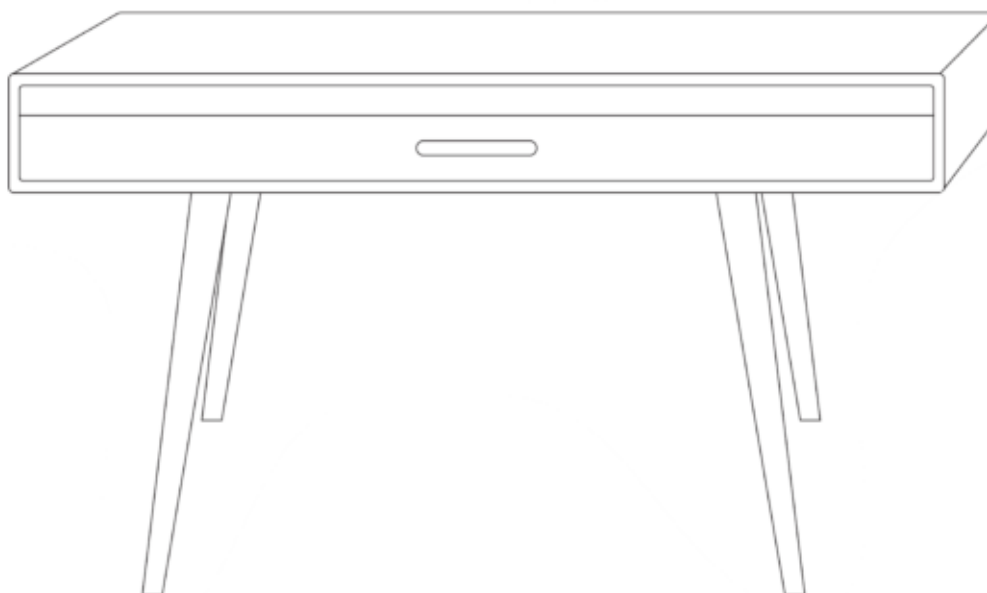
www.kirstein.de

Phone: +49(0)8861 / 90 94 94 -0



CLASSIC CANTABILE

DP 730 Digital Design Piano



Bedienungsanleitung / User Manual

Version: 08/2023

Vielen Dank, dass Sie sich für dieses Produkt entschieden haben.
Um sicherzustellen, dass Sie mit diesem Produkt voll und ganz zufrieden sind, lesen Sie sorgfältig und verstehen Sie diese Bedienungsanleitung, bevor Sie dieses Instrument verwenden. Bewahren Sie diese Bedienungsanleitung an einem sicheren Ort auf. Die Bedienungsanleitung muss an alle nachfolgenden Anwender weitergegeben werden.



Bedienungsanleitung beachten!



WARNUNG

Mit dem Signalwort **WARNUNG** sind die Gefahren gekennzeichnet, die ohne Vorsichtsmaßnahmen zu schweren Verletzungen führen können.



HINWEIS

Mit dem Signalwort **HINWEIS** sind allgemeine Vorsichtsmaßnahmen gekennzeichnet, die im Umgang mit dem Produkt beachtet werden sollen.



HINWEIS

Bilder und Bildschirmdarstellungen in dieser Bedienungsanleitung können vom Erscheinungsbild des tatsächlichen Produkts geringfügig abweichen, solange dies keine negativen Auswirkungen auf die technischen Eigenschaften und Sicherheit des Produkts hat.



HINWEIS

Alle personenbezogenen Formulierungen in dieser Bedienungsanleitung sind geschlechtsneutral zu betrachten.

Diese Bedienungsanleitung gilt für mündige Personen und Nutzer, die von einer für ihre Sicherheit verantwortlichen Person beaufsichtigt oder in die Bedienung des Gerätes eingewiesen wurden und nachgewiesen haben mit dem Gerät umgehen zu können.



WARNUNG

Kinder sollten beaufsichtigt werden, um sicherzustellen, dass sie dieses Gerät nicht als Spielzeug verwenden. Lassen Sie Kinder niemals unbeaufsichtigt mit dem Verpackungsmaterial spielen.



WARNUNG

Gefahr der Sachbeschädigung! Wir haften nicht für Unfälle, die infolge der Nichtbeachtung der Sicherheitshinweise oder durch falsche Handhabung auftreten.

Alle Informationen in dieser Bedienungsanleitung wurden nach bestem Wissen und Gewissen kontrolliert. Weder Autor noch Herausgeber können jedoch für Schäden haftbar gemacht werden, die in Zusammenhang mit der Verwendung dieser Bedienungsanleitung stehen.

Sonstige, in diesem Dokument aufgeführte Produkt-, Marken- und Unternehmensbezeichnungen können die Warenzeichen ihrer jeweiligen Eigentümer sein. Die Einhaltung sämtlicher anwendbarer Urheberrechtsgesetze liegt in der Verantwortung des Anwenders dieses Dokuments.



Vorsicht

Bitte beachten Sie folgende grundlegenden Hinweise, um sich oder andere nicht zu gefährden und Schäden an externen Geräten zu vermeiden.



Warnhinweise

Bauen Sie das Instrument nicht auseinander und nehmen Sie keine Modifikationen daran vor. Dies könnte Verletzungen durch Stromschlag zur Folge haben. Betrauen Sie eine Fachwerkstatt mit eventuell nötigen Service- und Wartungsarbeiten oder wenden Sie sich an Ihren Händler.

Wenn Sie feststellen, dass das Stromkabel deutliche Gebrauchsspuren aufweist, das Gerät Fehlfunktionen aufweist, verbrannt riecht oder raucht, ziehen Sie umgehend den Stecker aus der Steckdose und beauftragen Sie einen Techniker mit der Reparatur.

Bevor Sie das Instrument reinigen, sollten Sie es vom Strom trennen.

Stellen Sie das Instrument stets auf eine ebene, stabile Oberfläche, um einen sicheren Stand zu gewährleisten.

Benutzen Sie das Instrument nicht in feuchter oder nasser Umgebung.

Stellen Sie keine Gefäße darauf, die mit Flüssigkeiten gefüllt sind, wie z.B. Vasen, Gläser oder Flaschen.

Legen Sie keine kleinen Gegenstände darauf, die hineinrutschen könnten, wie z.B. Haarnadeln, Nähnadeln oder Münzen.

Stellen Sie keine brennenden Kerzen auf das Instrument.



Vorsichtsmaßnahmen

Um Schäden am Instrument zu vermeiden, stellen Sie es nicht an Plätze mit hohen Temperaturen oder viel Staub, stellen Sie es nicht direkt neben eine Klimaanlage und vermeiden Sie direkte Sonneneinstrahlung.

Stellen Sie das Instrument nicht in die Nähe von anderen elektrischen Geräten, um Interferenzen zu vermeiden.

Wenden Sie im Umgang mit dem Instrument keinerlei Gewalt an und stellen Sie keine schweren Gegenstände auf das Gerät.

Trennen Sie das Instrument vom Strom, wenn Sie es längere Zeit nicht benutzen. Um das Gerät vom Strom zu trennen, ziehen Sie bitte am Stecker, nicht am Kabel. Gehen Sie bitte vorsichtig mit dem Stromkabel um. Es sollte nicht in der Nähe von Heizkörpern liegen, Sie sollten keine schweren Gegenstände daraufstellen und es so verlegen, dass keine Personen darauf treten oder darüber fallen könnten.

Bitte beachten Sie, dass dauernde hohe Lautstärke Ihr Gehör dauerhaft schädigen kann. Passen Sie daher die Lautstärke sorgfältig an.

Reinigen Sie das Instrument nur mit einem weichen, trockenen Tuch (bei stärkeren Verschmutzungen ggfls. auch leicht angefeuchtetes Tuch). Verwenden Sie zur Reinigung keine chemischen Reinigungsmittel (keine Verdünnungsmittel, Lösemittel, Alkohol) und keine imprägnierten Reinigungstücher.



Netzteil

Bitte schließen Sie das mitgelieferte Netzteil an eine Steckdose mit der richtigen Spannung an. Schließen Sie es nicht an andere Netzspannungen an als die, für welche das Instrument vorgesehen ist. Ziehen Sie den Netzstecker, falls Sie das Produkt für längere Zeit nicht benutzen oder wenn es zu einem Gewitter kommt.

Diese Bedienungsanleitung ist urheberrechtlich geschützt. Die Vervielfältigung dieser Bedienungsanleitung, auch auszugsweise, ist nur mit Genehmigung der Musikhaus Kirstein GmbH gestattet. Gleiches gilt für die Vervielfältigung oder das Kopieren von Bildern, auch in geänderter Form.

Inhaltsverzeichnis

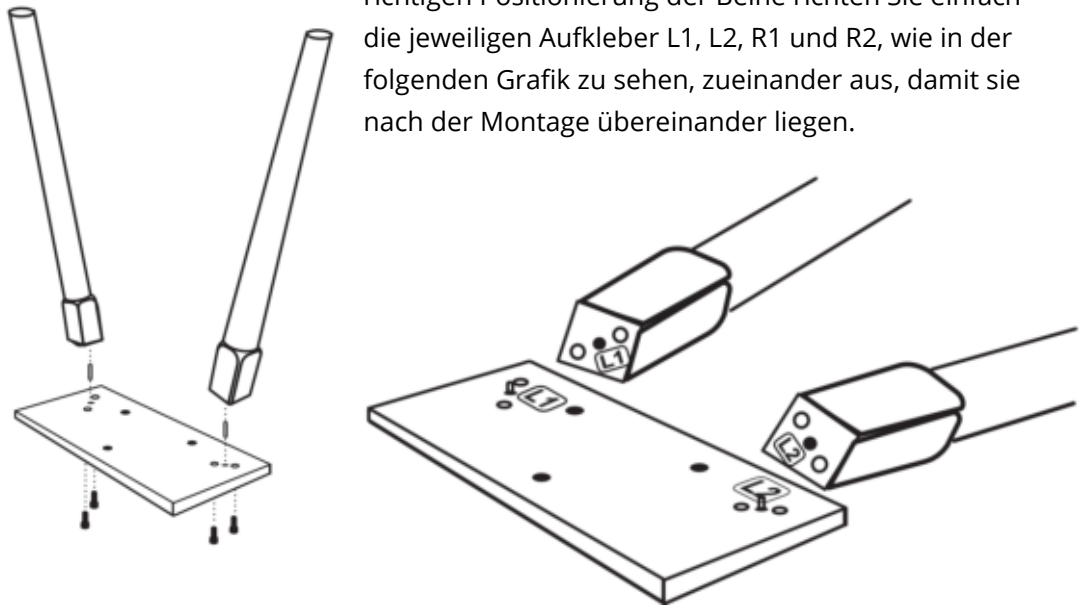
Zusammenbau	5
Anschlusspanel an der Unterseite	7
USB to Host	7
MIDI In/Out.....	7
Audio In.....	7
Audio Out.....	7
Netzteilbuchse.....	7
Bedienelemente und Kopfhörerbuchsen an der Unterseite	8
Power.....	8
Auto-Power-Off	8
Volume.....	8
Kopfhöreranschlüsse (Headphones)	8
Bluetooth Audio.....	9
Bluetooth MIDI	9
Klaviaturschlitten.....	9
Funktionsweise der Pedale.....	10
Sustain.....	10
Sostenuto.....	10
Soft	10
Trouble Shooting	11
Produktspezifikationen	12

Zusammenbau

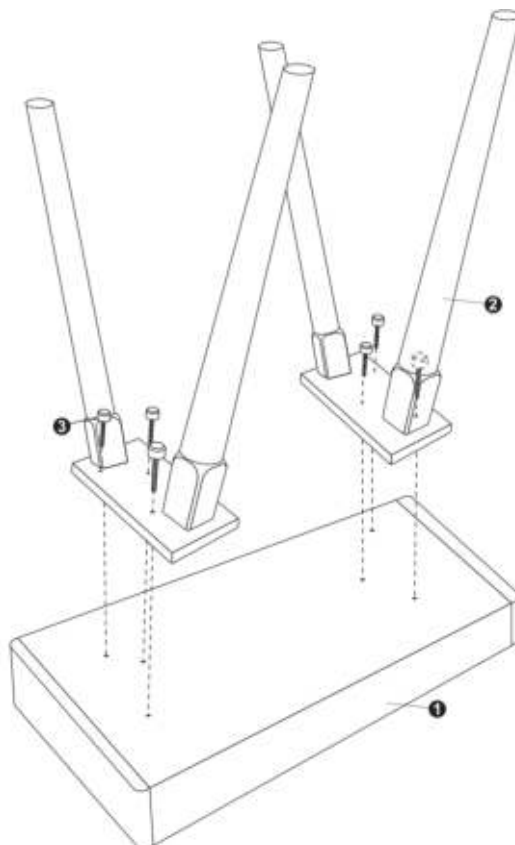
Entnehmen Sie zuerst alle Einzelteile aus der Umverpackung.

Montieren Sie jeweils zwei Standbeine an jede der beiden Aufnahmeplatten. Versehen Sie erst die entsprechenden Löcher der Halteplatten mit einem Dübel, stecken dann das passende Bein auf und fixieren es mit jeweils zwei Innensechskantschrauben. Zur

richtigen Positionierung der Beine richten Sie einfach die jeweiligen Aufkleber L1, L2, R1 und R2, wie in der folgenden Grafik zu sehen, zueinander aus, damit sie nach der Montage übereinander liegen.



Legen Sie den Spieltisch (1) vorsichtig umgedreht auf eine weiche Unterlage.



Befestigen Sie die Aufnahmeplatten mit den montierten Standbeinen (2) mit Hilfe der sechs Kunststoffkopfschrauben (3) sicher am Spieltisch.

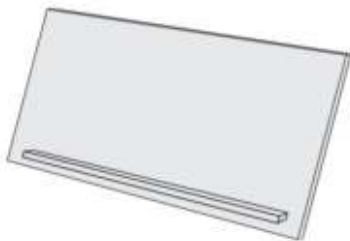
Heben Sie das Instrument nun an und stellen es auf die Beine.

Achtung: Lassen Sie sich hierbei von einer zweiten Person helfen. Achten Sie darauf, die Standbeine beim Umdrehen des Instruments nicht einseitig zu belasten.

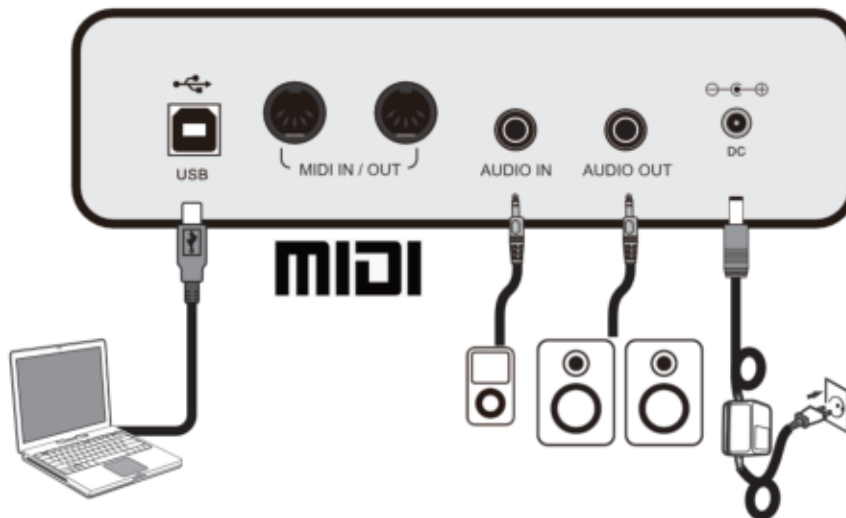
Sollten Sie die mitgelieferte Pedaleinheit nutzen wollen, verbinden Sie den Multipin-Stecker des Pedalkabels mit der Buchse an der Unterseite des Pianos. Achten Sie hierbei auf die richtige Position der Steckerpins. Üben Sie dabei keine Gewalt auf den Stecker des Pedalkabels aus.



Der beiliegende Notenhalter kann bei Bedarf einfach an der gewünschten Position auf die Oberseite des Instruments gestellt werden.



Anschlusspanel an der Unterseite



USB to Host

Über die USB to Host Buchse können Sie Ihr Piano mittels eines USB A->B Kabels zu einem Computer verbinden.

MIDI In/Out

Über die MIDI Out Buchse können Sie MIDI-Daten an ein externes MIDI-fähiges Gerät senden.

Über die MIDI In Buchse kann Ihr Piano MIDI-Daten einer externen Signalquelle empfangen.

Audio In

Mit dem Audio In Eingang können Sie Musiksignale einer externen Musikquelle über die Lautsprecher Ihres Pianos wiedergeben.

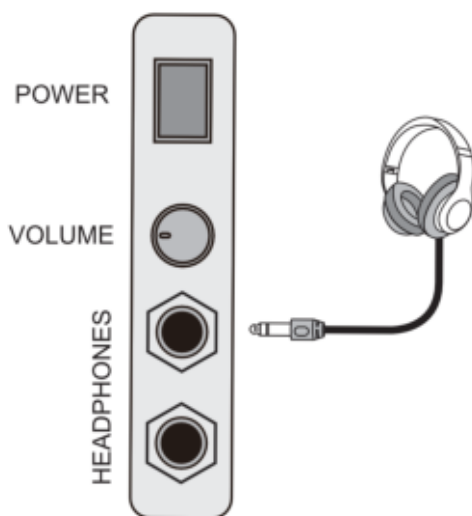
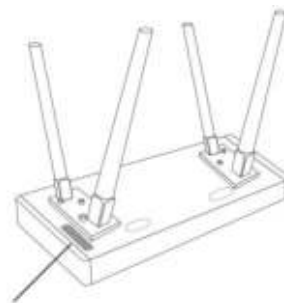
Audio Out

Mit dem Audio Out Anschluss können Sie Ihr Piano an einen Musikverstärker anschließen.

Netzteilbuchse

Verwenden Sie das Instrument ausschließlich mit dem mitgelieferten Netzteil. Verbinden Sie zuerst den Hohlstecker des Netzteils mit der Netzteilbuchse am Instrument. Verbinden Sie dann das Netzteil zur Steckdose.

Bedienelemente und Kopfhörerbuchsen an der Unterseite



Power

Mit dem Netzschalter nehmen Sie Ihr Instrument in Betrieb.

Ihr Piano verfügt über einen hochwertigen Klavierklang, welcher im Digital-Audio-Analog-Sampling Verfahren erstellt wurde.

Bitte schalten Sie Ihr Instrument bei Nichtbenutzung aus, um Energie zu sparen.

Auto-Power-Off

Dieses Instrument verfügt über eine Auto-Power-Off-Funktion. Um Energie zu sparen, schaltet sich das Piano selbständig aus, falls es für längere Zeit nicht benutzt wird.

Volume

Mit diesem Drehregler können Sie die Lautstärke Ihres Pianospiele einstellen.

Kopfhöreranschlüsse (Headphones)

Die beiden Kopfhöreranschlüsse direkt neben dem Lautstärkereger können gleichzeitig genutzt werden. Beim Anschluss eines Kopfhörers an eine der Kopfhörerbuchsen werden die Lautsprecher des Instruments deaktiviert.

Achten Sie auf eine angemessene Lautstärkeneinstellung. Zu hohe Lautstärke bzw. die zu lange Nutzung von Kopfhörern kann Gehörschäden verursachen.

Bluetooth Audio

Sie können das Piano über Bluetooth mit Ihrem Mobilgerät verbinden, um es zur kabellosen Wiedergabe von Audiodaten zu nutzen.

Der Bluetooth Name lautet „DP-730“, PIN 0000.

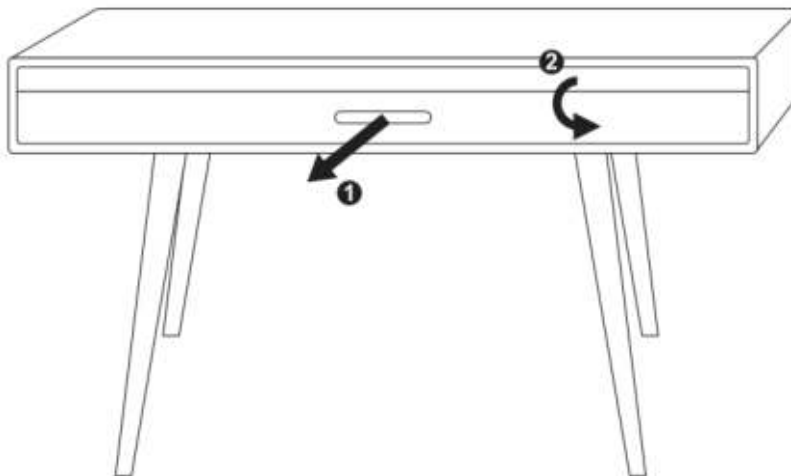
Bluetooth MIDI

Das Piano kann MIDI-Daten über Bluetooth zu Ihrem Mobilgerät senden, um die Tastatur als Eingabemedium für MIDI-Fähige Anwendungen wie z.B. GarageBand zu nutzen. Wählen Sie hierzu das Instrument (DP-730) in den App-Einstellungen als Bluetooth-Eingabegerät aus.

Klaviaturschlitten

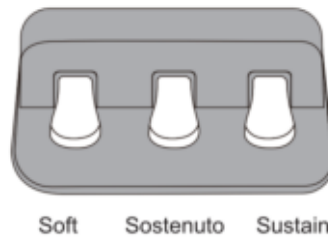
Das DP-730 verfügt über einen einzigartigen Klaviaturschlitten, welcher die Tastatur wie in einer Schublade unsichtbar verschwinden lässt. Die Klaviatur ist somit perfekt vor Staub und anderen Störfaktoren geschützt und das Instrument fügt sich dezent und stimmig in die Raumgestaltung ein.

Ziehen Sie den Klaviaturschlitten (1), vergleichbar einer Schublade, einfach am Griff bis zum Anschlag heraus und klappen Sie anschließend die Klaviaturblende (2) nach unten. Zum Schließen des Instruments gehen Sie in umgekehrter Reihenfolge vor.



Funktionsweise der Pedale

Ihr Instrument verfügt über eine leichte und standsichere Dreier-Pedal-Einheit, welche bei Bedarf über ein Multipin-Kabel zum Spieltisch verbunden werden kann.



Sustain

Das rechte Pedal (Sustain) simuliert das Anheben aller Dämpfer im echten Flügel und bewirkt somit, dass alle angeschlagenen Saiten auch nach dem Loslassen der jeweiligen Taste weiterklingen. Dies verleiht dem Instrument in vielen Spielsituationen einen volleren Ton.

Sostenuto

Das mittlere Pedal (Sostenuto) simuliert das Anheben einzelner Dämpfer im echten Flügel und bewirkt somit das Fortklingen des oder der direkt vor dem Pedaleinsatz angeschlagenen Töne. Alle Töne welche nach dem Pedaleinsatz angeschlagen werden verbleiben weiterhin im Staccato (kurz).

Soft

Das linke Pedal (Soft) simuliert das Verschieben der Anschlagsmechanik im echten Flügel und bewirkt somit einen etwas gedämpften und leiseren Klang des Instruments. Die klangliche Auswirkung des Soft Pedals ist wie beim echten Flügel sehr dezent und hauptsächlich in Verbindung mit dem Sustain Pedal merklich klangverändernd.

Trouble Shooting

Sollte eine Funktionsstörung auftreten, prüfen Sie bitte folgende Fehlerquellen.

Fehler	Ursache	Lösung
Das Piano lässt sich nicht einschalten	1. Das Netzkabel ist nicht eingesteckt 2. Das Instrument hat sich durch die Auto-Power-Off-Funktion selbständig ausgeschaltet 3. Die Steckdose hat keinen Strom	1. Stecken Sie das Netzkabel richtig ein 2. Drücken Sie den Netzschalter mehrmals 3. Nutzen Sie eine andere Steckdose
Das Piano gibt keinen Ton aus den Lautsprechern aus	1. Die Lautstärke ist auf den kleinsten Wert eingestellt 2. Ein Kopfhörer(adapter) steckt in der Kopfhörerbuchse 3. Das Netzkabel ist nicht eingesteckt	1. Erhöhen Sie die Lautstärkeeinstellung 2. Entfernen Sie den Kopfhörer(adapter) aus der Kopfhörerbuchse 3. Stecken Sie das Instrument an eine Steckdose an
Das Instrument gibt Störgeräusche aus	1. Es befinden sich Geräte mit Störeeigenschaften (Gefrierschrank, Waschmaschine o.ä.) in der näheren Umgebung 2. Objekte auf oder in der Nähe des Instruments resonieren mit 3. Die Störgeräusche treten nur bei Nutzung eines Kopfhörers auf	1. Entfernen Sie das Piano aus der näheren Umgebung von anderen Elektrogeräten (speziell solchen mit Motoren) 2. Entfernen Sie resonierende Objekte aus der Umgebung des Pianos 3. Reinigen Sie den Kopfhörerstecker oder tauschen Sie den Kopfhörer aus

Produktspezifikationen

Keyboard	88 anschlagsdynamische Hammertasten
Sound	DAAS (Digital-Audio-Analog-Sampling)
Anschlagsempfindlichkeit	Werkseitig eingestellt. Der Dynamikkurve des für das Digital-Audio-Analog-Sampling verwendeten Flügels nachempfunden
Max. Polyphonie	128
Voices	1 (Piano)
Pedale	3 (Soft, Sostenuto, Sustain)
Anschlüsse	USB to Host, MIDI In/Out, Audio In (6,35mm Stereoklinke), Audio Out (6,35mm Stereoklinke), Netzteil, 2x Kopfhörer (6,35mm Stereoklinke), Pedal (Multipin)
Lautsprecherleistung	2x20W 8Ω
Abmessungen (BxTxH in mm)	1320x405x815 (ohne Notenhalter)
Mitgeliefertes Zubehör	Notenhalter, Pedaleinheit, Netzteil 15V, 2000mA, + innen

WEEE-Erklärung (Waste of Electrical and Electronic Equipment)

Ihr Produkt wurde unter Verwendung hochwertiger Materialien und Komponenten entwickelt und hergestellt, die recycelbar und wiederverwendbar sind. Dieses Symbol bedeutet, dass elektrische und elektronische Geräte am Ende ihrer Lebensdauer vom Hausmüll getrennt entsorgt werden müssen.

Bitte entsorgen Sie dieses Gerät bei Ihrer örtlichen kommunalen Sammelstelle oder im Recycling-Center.

Bitte helfen Sie mit, die Umwelt zu schützen, in der wir alle leben.

Alle technischen Daten und Erscheinungsbilder können ohne vorherige Ankündigung geändert werden. Alle Angaben waren zum Zeitpunkt der Drucklegung korrekt. Die Musikhaus Kirstein GmbH übernimmt keine Gewähr für die Richtigkeit oder Vollständigkeit der in diesem Handbuch enthaltenen Beschreibungen, Fotos oder Aussagen. Gedruckte Farben und Spezifikationen können geringfügig vom Produkt abweichen. Produkte der Musikhaus Kirstein GmbH werden nur über autorisierte Händler vertrieben. Distributoren und Händler sind keine Vertreter der Musikhaus Kirstein GmbH und nicht befugt, die Musikhaus Kirstein GmbH in irgendeiner Weise, sei es ausdrücklich oder durch schlüssiges Handeln, rechtlich zu binden.

VEREINFACHTE EU-KONFORMITÄTSERKLÄRUNG

Hiermit erklärt Musikhaus Kirstein GmbH, dass der Funkanlagentyp der Richtlinie 2014/53/EU entspricht.

Der vollständige Text der EU-Konformitätserklärung ist unter der folgenden Internetadresse verfügbar:

http://www.kirstein.de/docs/Konformitaetserklaerung/CE_Konformitaetserklaerung_00092800.pdf

 **KIRSTEIN.de**

Musikhaus Kirstein GmbH

Bernbeurener Str. 11

86956 Schongau – Germany

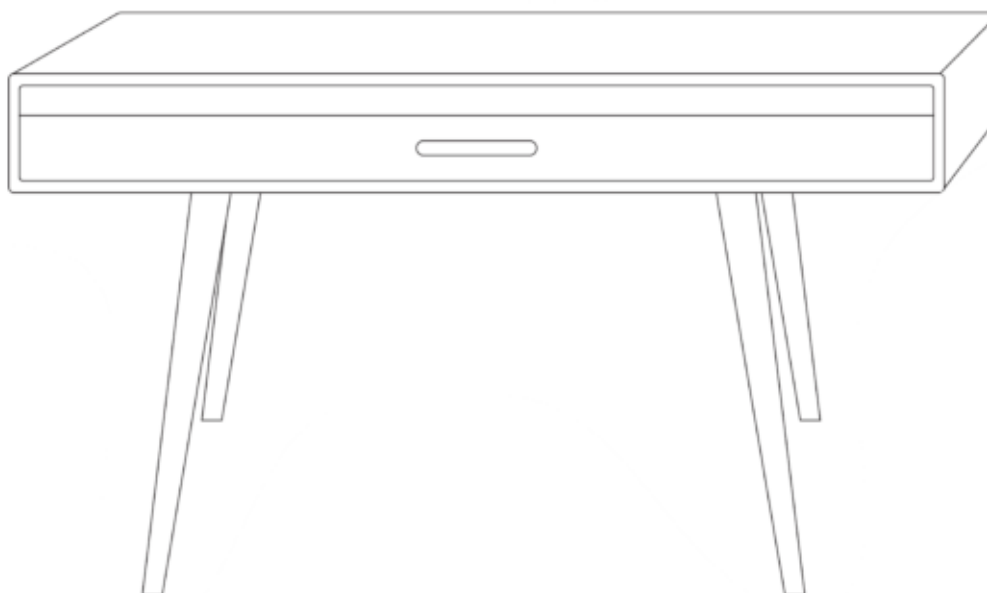
Telefon: 0049-8861-909494-0

Fax: 0049-8861-909494-19



CLASSIC CANTABILE

DP 730 Digital Design Piano



User Manual

Version: 08/2023

Thank you for choosing this product.

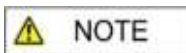
To ensure that you are fully satisfied with this product, read carefully and understand these operating instructions before using this instrument. Keep these operating instructions in a safe place. The operating instructions must be passed on to all subsequent users.



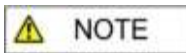
Observe the operating instructions!



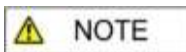
The signal word **WARNING** is used to indicate hazards that can lead to serious injuries if no precautionary measures are taken.



The signal word **NOTE** indicates general precautions that should be observed when handling the product.



Images and screen representations in these operating instructions may differ slightly from the appearance of the actual product, as long as this does not have a negative impact on the technical characteristics and safety of the product.



All person-related formulations in these operating instructions are to be regarded as gender-neutral.

These operating instructions apply to responsible persons and users who have been supervised or instructed in the operation of the device by a person responsible for their safety and who have proven that they are able to handle the device.



**Children should be supervised to ensure that they do not use this device as a toy.
Never allow children to play with the packaging material unsupervised.**



Risk of damage to property! We are not liable for accidents that occur as a result of non-compliance with the safety instructions or incorrect handling.

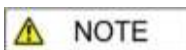
All information in this operating manual has been checked to the best of our knowledge and belief. However, neither the author nor the publisher can be held liable for any damage related to the use of this manual.

Other product, brand and company names mentioned in this document may be the trademarks of their respective owners. Compliance with all applicable copyright laws is the responsibility of the user of this document.



Caution

Please observe the following basic instructions to avoid endangering yourself or others and to prevent damage to external devices.



Warnings

Do not disassemble or make any modifications to the instrument. This could result in injury from electric shock. Entrust a specialist workshop with any necessary service and maintenance work or contact your dealer.

If you notice that the power cord shows obvious signs of use, the unit malfunctions, smells burnt, or smokes, unplug the unit immediately and have a technician repair it.

Before cleaning the instrument, disconnect it from the power supply.

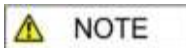
Always place the instrument on a level, stable surface to ensure safe standing.

Do not use the instrument in a damp or wet environment.

Do not place vessels on it that are filled with liquids, such as vases, glasses or bottles.

Do not place small objects on it that could slide in, such as hairpins, sewing needles or coins.

Do not place lighted candles on the instrument.



Precautions

To avoid damage to the instrument, do not place it in places with high temperatures or a lot of dust, do not place it directly next to an air conditioner, and avoid direct sunlight.

Do not place the instrument near other electrical equipment to avoid interference.

Do not use any force when handling the instrument and do not place any heavy objects on the instrument.

Disconnect the instrument from the power supply if you are not going to use it for a long time. To disconnect the instrument from the power, please pull the plug, not the cable.

Please handle the power cable with care. It should not be placed near radiators, you should not place heavy objects on it, and you should lay it in such a way that no person could step on it or fall over it.

Please note that continuous high volume can permanently damage your hearing. Therefore, adjust the volume carefully.

Only clean the instrument with a soft, dry cloth (if necessary, a slightly damp cloth can also be used for heavier soiling). Do not use any chemical cleaning agents (no thinners, solvents, alcohol) or impregnated cleaning cloths for cleaning.



Power supply unit

Please connect the supplied power supply to a power outlet with the correct voltage. Do not connect it to other mains voltages than those for which the instrument is intended. Unplug this product from the wall outlet when unused for long periods of time or during lightning storms.

© 2023

These operating instructions are protected by copyright. The reproduction of these operating instructions, even in part, is only permitted with the approval of Musikhaus Kirstein GmbH. The same applies to the reproduction or copying of images, even in modified form.

Table of contents

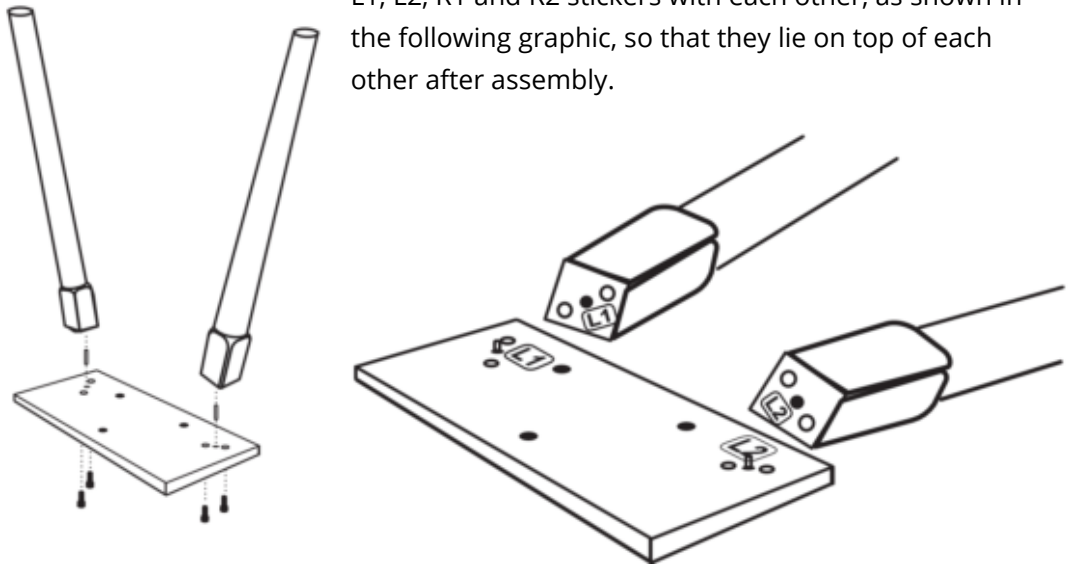
Assembly	5
Connection panel on the underside	7
USB to Host	7
MIDI In/Out.....	7
Audio In.....	7
Audio Out.....	7
Power supply socket	7
Controls and headphone jacks on the underside	8
Power.....	8
Auto Power Off.....	8
Volume.....	8
Headphone jacks (Headphones)	8
Bluetooth Audio	9
Bluetooth MIDI	9
Keyboard slide	9
Functionality of the pedals	10
Sustain	10
Sostenuto.....	10
Soft	10
Trouble Shooting	11
Product specifications	12

Assembly

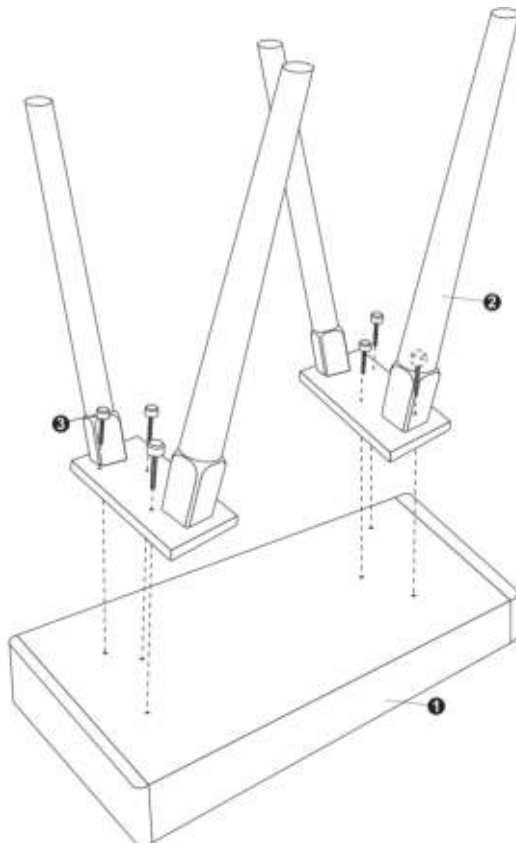
First remove all individual parts from the outer packaging.

Mount two legs on each of the two support plates. First provide the corresponding holes of the holding plates with a dowel, then insert the matching leg and fix it with two hexagon socket screws each. To position the legs correctly, simply align the respective

L1, L2, R1 and R2 stickers with each other, as shown in the following graphic, so that they lie on top of each other after assembly.



Carefully place the console (1) upside down on a soft surface.

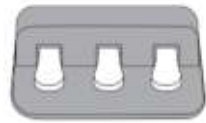


Securely fasten the mounting plates with the assembled support legs (2) to the console using the six plastic head screws (3).

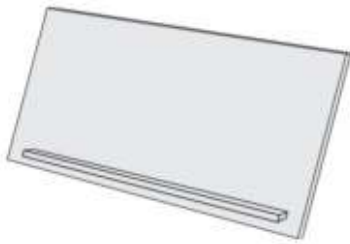
Now lift the instrument and place it on its legs.

Caution: Have a second person help you with this. Make sure that you do not put weight on one side of the legs when turning the instrument over.

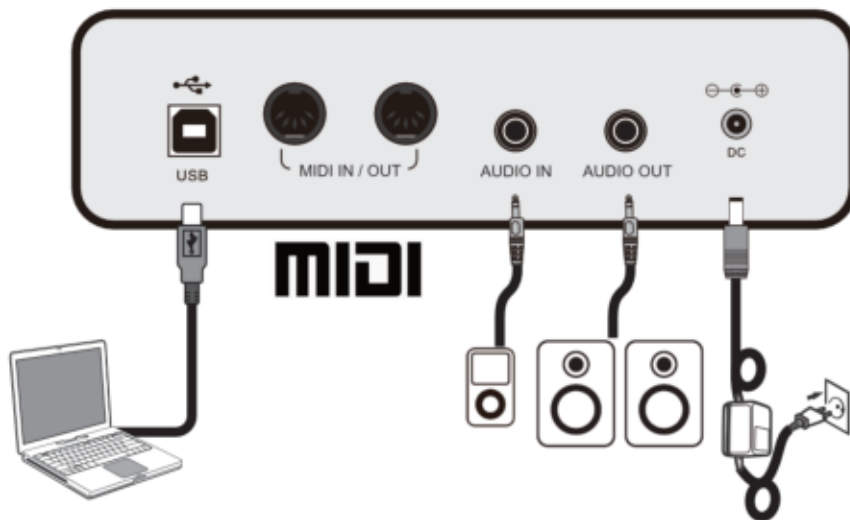
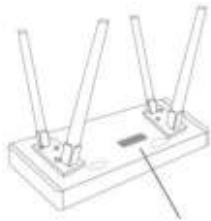
If you want to use the supplied pedal unit, connect the multipin plug of the pedal cable to the socket on the underside of the piano. Make sure that the connector pins are in the correct position. Do not apply force to the connector of the pedal cable.



The included music holder can be easily placed on the top of the instrument at the desired position if needed.



Connection panel on the underside



USB to Host

The USB to Host jack allows you to connect your piano to a computer using a USB A->B cable.

MIDI In/Out

The MIDI Out jack allows you to send MIDI data to an external MIDI-capable device.

The MIDI In jack allows your piano to receive MIDI data from an external signal source.

Audio In

The Audio In input allows you to play music signals from an external music source through your piano's speakers.

Audio Out

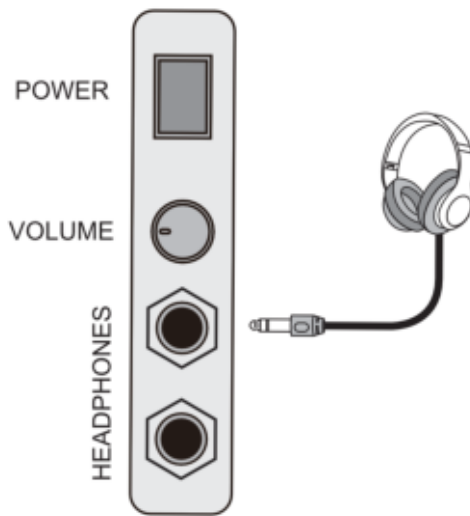
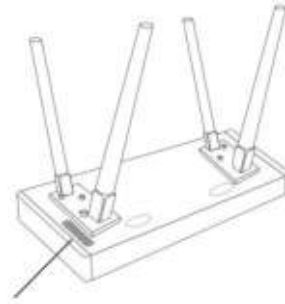
The Audio Out connector allows you to connect your piano to a music amplifier.

Power supply socket

Only use the instrument with the supplied power supply unit.

First connect the hollow plug of the power supply unit to the power supply unit socket on the instrument. Then connect the power supply unit to the power socket.

Controls and headphone jacks on the underside



Power

With the power switch you put your instrument into operation.

Your piano has a high-quality piano sound, which was created using the digital audio analog sampling method.

Please turn off your instrument when not in use to save energy.

Auto Power Off

This instrument has an Auto Power Off function. To save power, the piano will turn itself off if it is not used for an extended period of time.

Volume

This knob allows you to adjust the volume of your piano playing.

Headphone jacks (Headphones)

The two headphone jacks right next to the volume control can be used simultaneously. Connecting headphones to one of the headphone jacks disables the instrument's speakers.

Ensure that the volume setting is appropriate. Excessive volume or the use of headphones for too long can cause hearing damage.

Bluetooth Audio

You can connect the piano to your mobile device via Bluetooth to use it for wireless audio playback.

The Bluetooth name is "DP-730", PIN 0000.

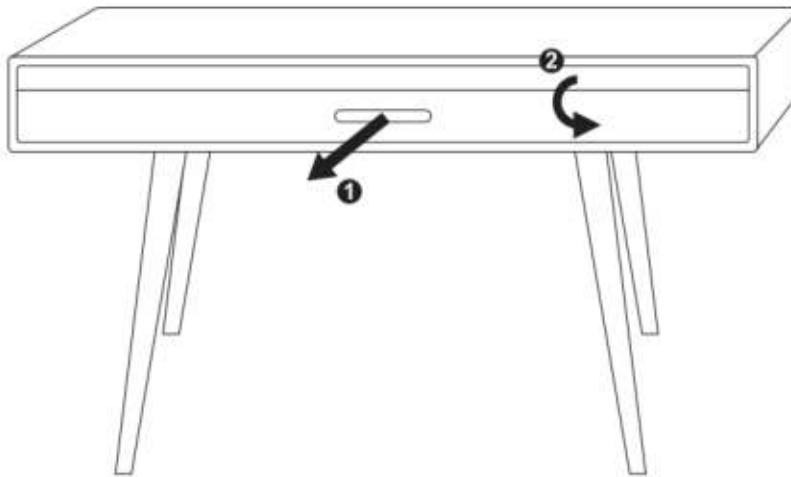
Bluetooth MIDI

The piano can send MIDI data to your mobile device via Bluetooth to use the keyboard as an input medium for MIDI-enabled apps such as GarageBand. To do this, select the instrument (DP-730) as a Bluetooth input device in the app settings.

Keyboard slide

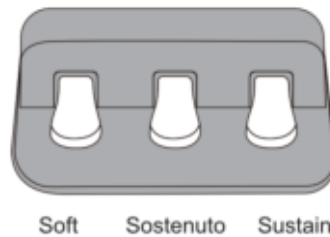
The DP-730 has a unique keyboard slide, which allows the keyboard to disappear invisibly, as if in a drawer. The keyboard is thus perfectly protected from dust and other disturbing factors and the instrument blends discreetly and harmoniously into the room design.

Simply pull out the keyboard slide (1), comparable to a drawer, by the handle as far as it will go and then fold down the keyboard panel (2). To close the instrument, proceed in reverse order.



Functionality of the pedals

Your instrument has a lightweight and stable three-pedal unit, which can be connected to the console via a multipin cable if required.



Sustain

The right pedal (Sustain) simulates the lifting of all dampers in the real grand piano and thus causes all struck strings to continue to sound even after the respective key is released. This gives the instrument a fuller tone in many playing situations.

Sostenuto

The middle pedal (Sostenuto) simulates the lifting of individual dampers in the real grand piano and thus causes the sound of the note(s) struck directly before the pedal application to continue. All notes played after the pedal is applied remain staccato (short).

Soft

The left pedal (Soft) simulates the shifting of the touch action in the real grand piano and thus causes a somewhat muted and quieter sound of the instrument. The tonal effect of the Soft pedal is very subtle, as with the real grand piano, and only noticeably changes the sound when used in conjunction with the Sustain pedal.

Trouble Shooting

If a malfunction occurs, please check the following error sources.

Error	Cause	Solution
The piano does not turn on	<ol style="list-style-type: none"> 1.The power cord is not plugged in 2.The instrument has switched itself off by the Auto Power Off function. 3.The socket has no power 	<ol style="list-style-type: none"> 1.Plug in the power cord correctly 2.Press the power switch several times 3.Use a different socket
The piano does not emit sound from the speakers	<ol style="list-style-type: none"> 1.The volume is set to the lowest value 2.A headphone (adapter) is plugged into the headphone jack 3.The power cord is not plugged in 	<ol style="list-style-type: none"> 1.Increase the volume setting 2.Remove the headphone (adapter) from the headphone jack. 3.Plug the instrument into a power outlet.
The instrument emits noise	<ol style="list-style-type: none"> 1.There are devices with interference properties (freezer, washing machine or similar) in the immediate vicinity. 2.Objects on or near the instrument resonate with 3.The noise only occurs when using headphones 	<ol style="list-style-type: none"> 1.Remove the piano from the vicinity of other electrical appliances (especially those with motors). 2.Remove resonating objects from the environment of the piano 3.Clean the headphone plug or replace the headphone.

Product specifications

Keyboard	88 velocity sensitive hammer keys
Sound	DAAS (Digital Audio Analog Sampling)
Touch sensitivity	Factory set. Modeled after the dynamics curve of the grand piano used for digital audio analog sampling.
Max. Polyphony	128
Voices	1 (piano)
Pedals	3 (Soft, Sostenuto, Sustain)
Connections	USB to Host, MIDI In/Out, Audio In (6.35mm stereo jack), Audio Out (6.35mm stereo jack), Power supply, 2x Headphones (6,35mm stereo jack), Pedal (multipin)
Speaker power	2x20W 8Ω
Dimensions (WxDxH in mm)	1320x405x815 (without music holder)
Accessories included	Music holder, Pedal unit, Power supply 15V, 2000mA, + inside

WEEE Declaration (Waste of Electrical and Electronic Equipment)

Your product has been designed and manufactured using high quality materials and components that can be recycled and reused. This symbol means that electrical and electronic equipment must be disposed of separately from household waste at the end of its life.

Please dispose of this device at your local municipal collection point or recycling center.

Please help protect the environment in which we all live.

All technical data and appearances are subject to change without notice. All information was correct at the time of printing. Musikhaus Kirstein GmbH does not warrant the accuracy or completeness of the descriptions, photographs or statements contained in this manual. Printed colors and specifications may vary slightly from the product. Products of Musikhaus Kirstein GmbH are sold only through authorized distributors. Distributors and dealers are not representatives of Musikhaus Kirstein GmbH and are not authorized to legally bind Musikhaus Kirstein GmbH in any way, whether expressly or by implication.

SIMPLIFIED EU DECLARATION OF CONFORMITY

Musikhaus Kirstein GmbH hereby declares that the radio equipment complies with Directive 2014/53/EU.

The full text of the EU Declaration of Conformity is available at the following internet address:
http://www.kirstein.de/docs/Konformitaetserklaerung/CE_Konformitaetserklaerung_00092800.pdf

 **KIRSTEIN.de**

Musikhaus Kirstein GmbH
Bernbeurener Str. 11
86956 Schongau - Germany
Phone: 0049-8861-909494-0
Fax: 0049-8861-909494-19

