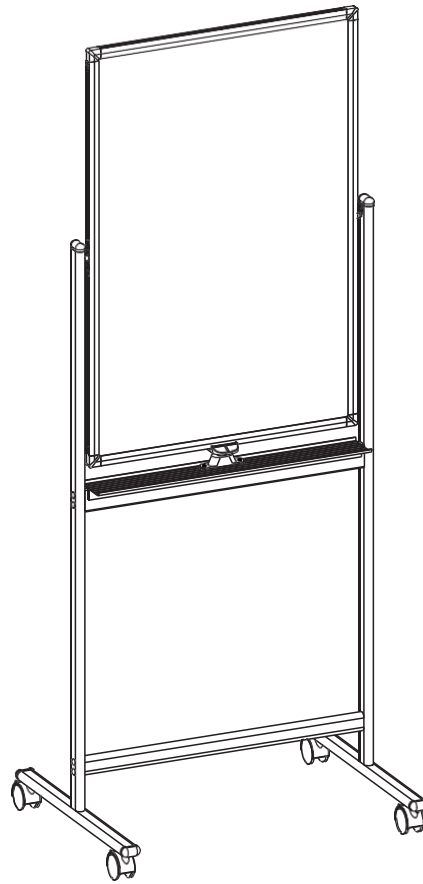


# Pronomic WB-6090 Whiteboard

ArtNr.: 00073030



## Aufbauanleitung

Version: 11.2020

© 2020

Diese Bedienungsanleitung ist urheberrechtlich geschützt. Die Vervielfältigung dieser Bedienungsanleitung, auch auszugsweise, ist nur mit Genehmigung der Musikhaus Kirstein GmbH gestattet. Gleiches gilt für die Vervielfältigung oder das Kopieren von Bildern, auch in geänderter Form.

## Inhalt

<b>Detaillierte Sicherheitshinweise:</b> .....	<b>2</b>
<b>Aufbauanweisungen:</b> .....	<b>3</b>
<b>Reinigung und Pflege:</b> .....	<b>5</b>

Vielen Dank, dass Sie sich für dieses Produkt entschieden haben.  
Um sicherzustellen, dass Sie mit dem Produkt voll und ganz zufrieden sind, lesen Sie sorgfältig und verstehen Sie diese Aufbauanleitung, bevor Sie unser Produkt verwenden. Bewahren Sie diese Anleitung an einem sicheren Ort auf. Die Anleitung muss an alle nachfolgenden Anwender weitergegeben werden.



Aufbauanleitung beachten!



Mit dem Signalwort **WARNUNG** sind die Gefahren gekennzeichnet, die ohne Vorsichtsmaßnahmen zu schweren Verletzungen führen können.



Mit dem Signalwort **HINWEIS** sind allgemeine Vorsichtsmaßnahmen gekennzeichnet, die im Umgang mit dem Produkt beachtet werden sollen.



Bilder und Bildschirmdarstellungen in dieser Bedienungsanleitung können vom Erscheinungsbild des tatsächlichen Produkts geringfügig abweichen, solange dies keine negativen Auswirkungen auf die technischen Eigenschaften und Sicherheit des Produkts hat.



Alle personenbezogenen Formulierungen in dieser Bedienungsanleitung sind geschlechtsneutral zu betrachten.

Alle Informationen in dieser Bedienungsanleitung wurden nach bestem Wissen und Gewissen kontrolliert. Weder Autor noch Herausgeber können jedoch für Schäden haftbar gemacht werden, die in Zusammenhang mit der Verwendung dieser Aufbauanleitung stehen.

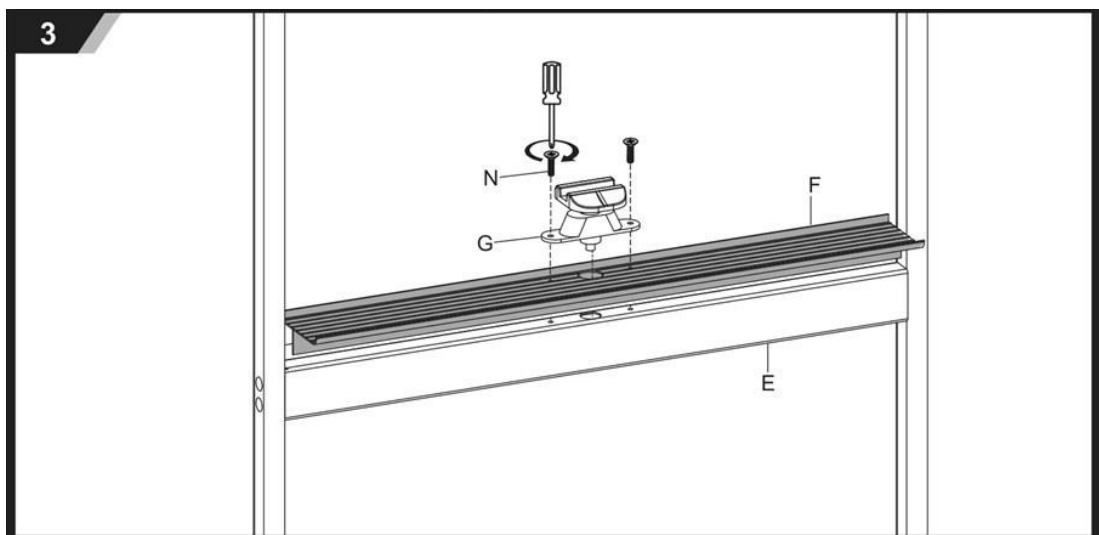
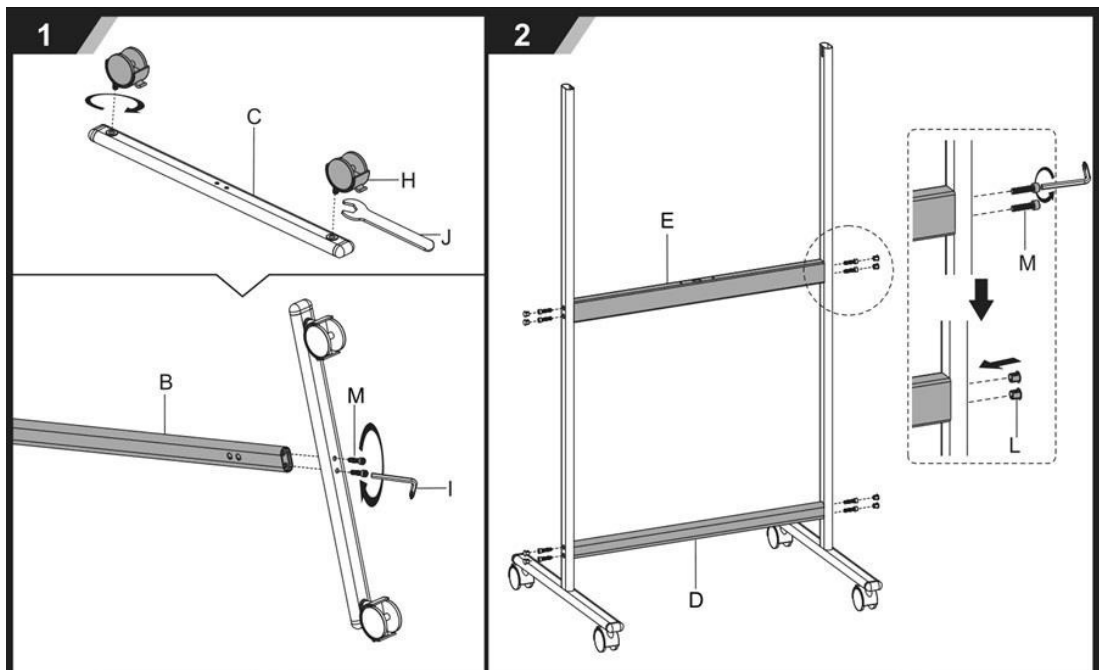
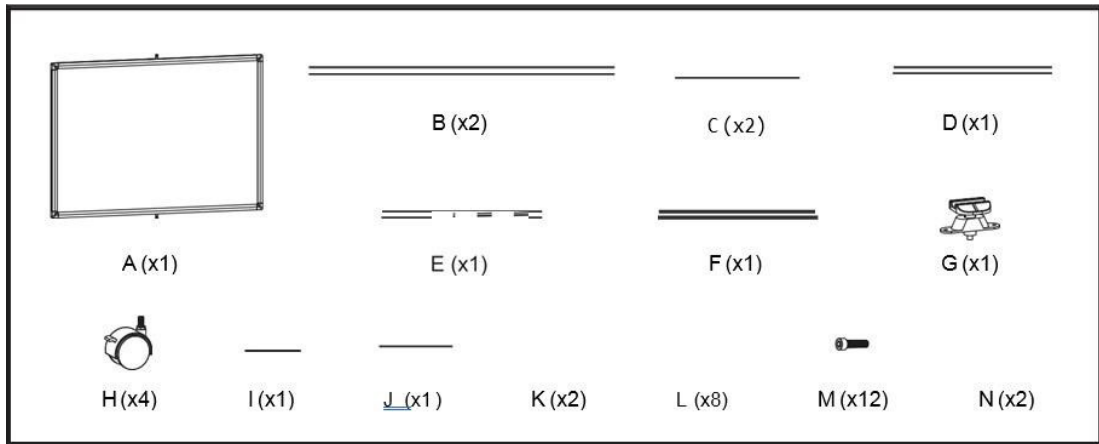
Sonstige, in diesem Dokument aufgeführte Produkt-, Marken- und Unternehmensbezeichnungen können die Warenzeichen ihrer jeweiligen Eigentümer sein. Die Einhaltung sämtlicher anwendbarer Urheberrechtsgesetze liegt in der Verantwortung des Anwenders dieses Dokuments.

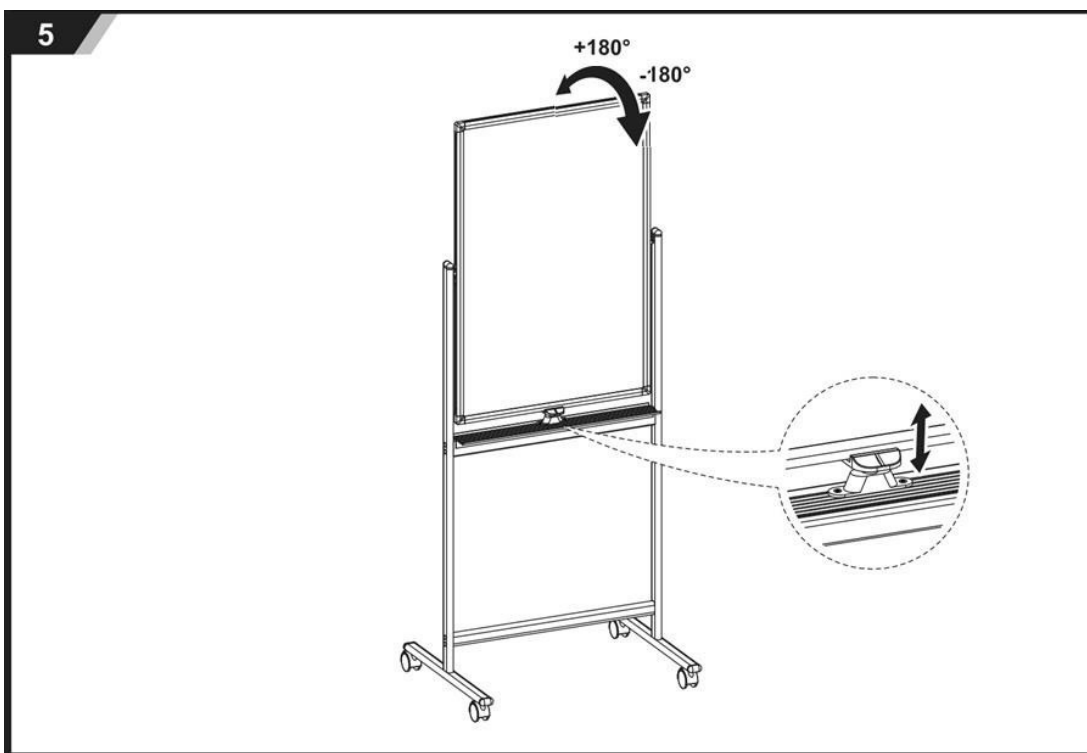
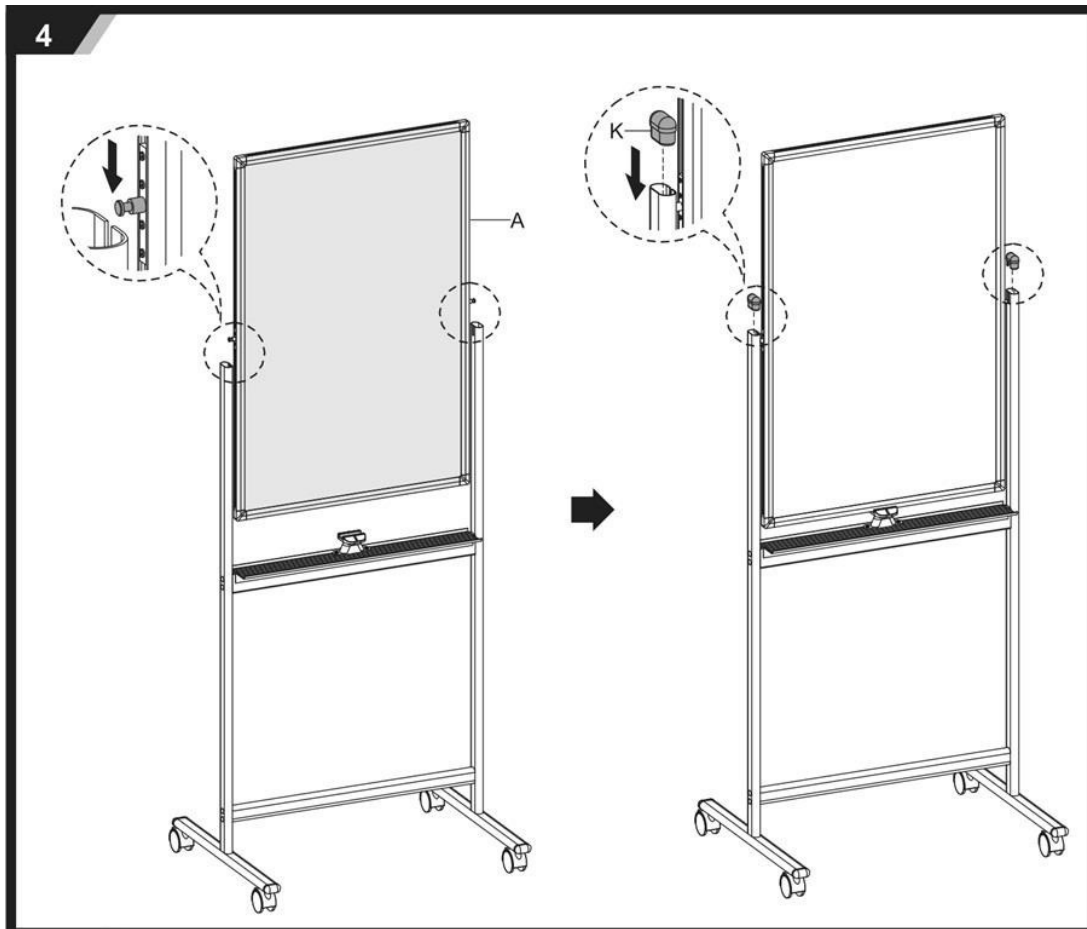
## Detallierte Sicherheitshinweise:



- Bitte pinnen oder hängen Sie keine Gegenstände an oder über das Whiteboard, die zu schwer für die Fläche oder das Gestell sind. Es besteht die Gefahr das Produkt zu beschädigen oder sich durch einen entstehenden Defekt zu verletzen
- Halterungen sollen entsprechend den Montageanweisungen angebracht werden. Eine unsachgemäße Montage kann Schäden oder Verletzungen zur Folge haben.
- Verwenden Sie beim Aufbau ggf. Schutzhandschuhe und geeignete Werkzeuge. Die Montage des Produkts sollte nur von technisch versierten Personen durchgeführt werden.
- Stellen und Nutzen Sie dieses Produkt nur auf geeigneten (ebenen) Flächen, die auch von der Tragkraft her dafür ausgelegt sind.
- Verwenden Sie nur die mitgelieferten Einbauschrauben verwenden und ziehen diese NICHT ZU FEST an, um ein Überdrehen zu vermeiden.
- Dieses Produkt enthält Kleinteile, die Erstickungsgefahr beim Verschlucken hervorrufen können. Halten Sie diese Teile von Kindern fern. Dieses Whiteboard ist kein Spielzeug und kann bei unsachgemäßem Umgang zu Verletzungen wie Einklemmen oder Quetschungen der Extremitäten führen. Durch Umfallen besteht ggf. ebenfalls die Gefahr von Verletzungen.
- Verwenden Sie dieses Produkt nur in Innenräumen. Die Verwendung des Produkts im Außenbereich kann zu irreparablen Schäden am Gestell (Rost, Verwitterung) oder der Schreibfläche führen.
- Nutzen Sie ausschließlich Spezial-Stifte und Schwämme, die für den Gebrauch an derartigen Whiteboards vorgesehen sind.

**Aufbauanweisungen:**





## Reinigung und Pflege:

Das Produkt in regelmäßigen Abständen auf Sicherheit und Stabilität prüfen und ggf. Verbindungsschrauben nachziehen.

Alle technischen Daten und Erscheinungsbilder können ohne vorherige Ankündigung geändert werden. Alle Angaben waren zum Zeitpunkt der Drucklegung korrekt. Die Musikhaus Kirstein GmbH übernimmt keine Gewähr für die Richtigkeit oder Vollständigkeit der in diesem Handbuch enthaltenen Beschreibungen, Fotos oder Aussagen. Gedruckte Farben und Spezifikationen können geringfügig vom Produkt abweichen. Produkte der Musikhaus Kirstein GmbH werden nur über autorisierte Händler vertrieben. Distributoren und Händler sind keine Vertreter der Musikhaus Kirstein GmbH und nicht befugt, die Musikhaus Kirstein GmbH in irgendeiner Weise rechtlich zu binden.

 **KIRSTEIN.de**

**Musikhaus Kirstein GmbH**

**Bernbeurener Str. 11**

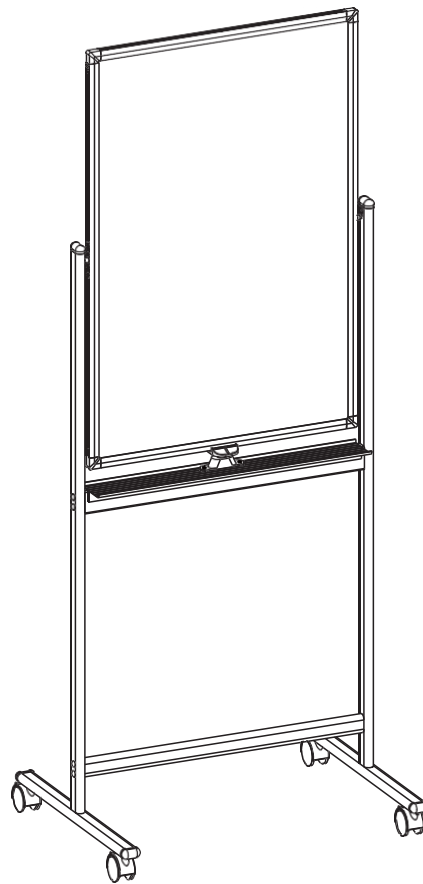
**86956 Schongau – Germany**

**Telefon/Phone: 0049-8861-909494-0**

**Telefax/Fax: 0049-8861-909494-19**

# Pronomic WB-6090 Whiteboard

ArtNr.: 00073030



## User Manual

Version: 11.2020



© 2020

This manual is protected by copyright. Any copying or reprint, even in excerpts, is only allowed with written consent of Musikhaus Kirstein GmbH. The same applies to reproduction or copying of images, even in altered form.

## Content

<b>Detailed Safety Instructions:</b> .....	<b>2</b>
<b>Building Instructions:</b> .....	<b>3</b>
<b>Care and Maintenance:</b> .....	<b>5</b>

Thank you for purchasing our product. To ensure you will be completely satisfied with this product, read and understand this manual carefully before use. Keep the manual in a safe place. The instruction manual must be passed on to all subsequent users.



Follow the instruction manual!



**WARNING**

The signal word **WARNING** identifies hazards, which can result without precautions in serious injury.



**NOTE**

The signal word **NOTE** indicates general precautions, which should be observed in handling the product.



**NOTE**

Images used in this manual may differ slightly from the actual product, as long as it has no adverse effect on the properties and safety of the product.



**NOTE**

All personal formulations in these instructions are to be considered gender neutral.

All information contained in this instruction manual is accurate to the best of our knowledge and belief. Neither the author nor the publisher, however, can be held liable for damages or losses that arise in connection with the use of this Operating Manual.

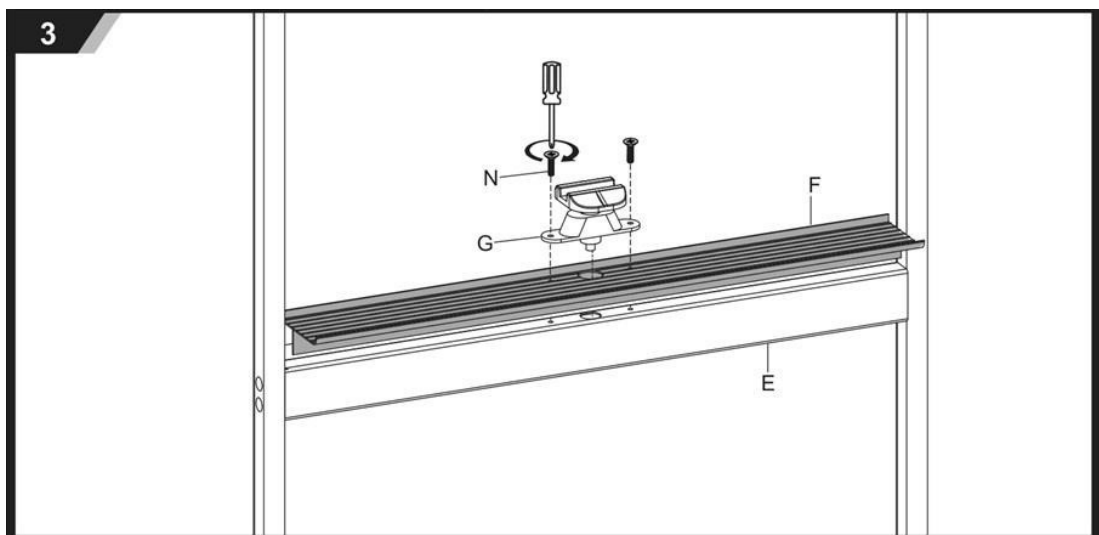
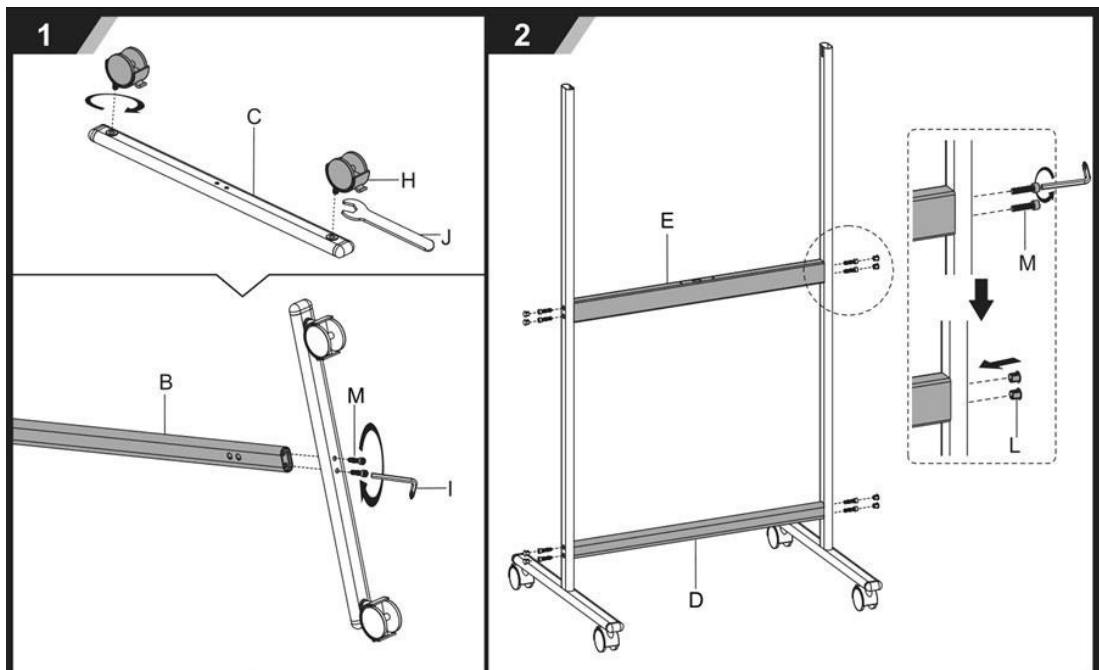
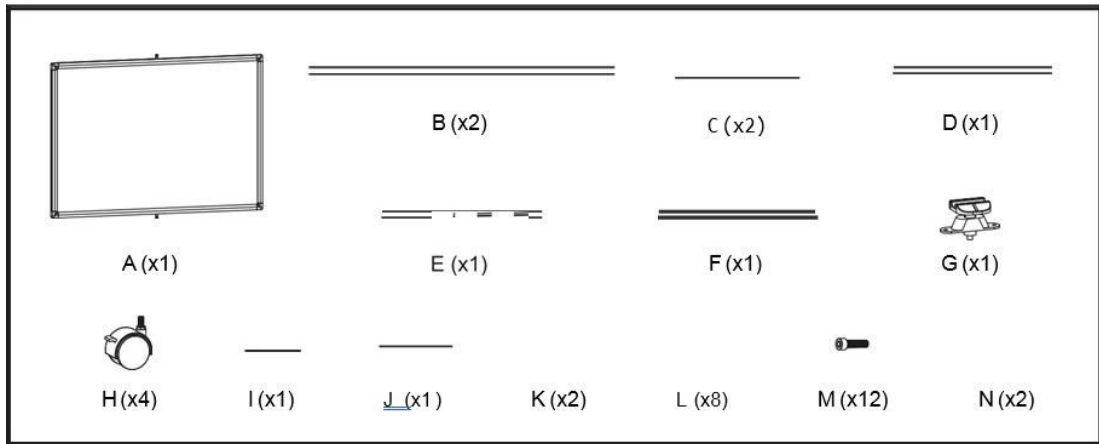
Other product, brand or company designations specified in this document are possibly the trademarks of their respective owners. Compliance with all applicable copyright laws is the responsibility of the user of this document.

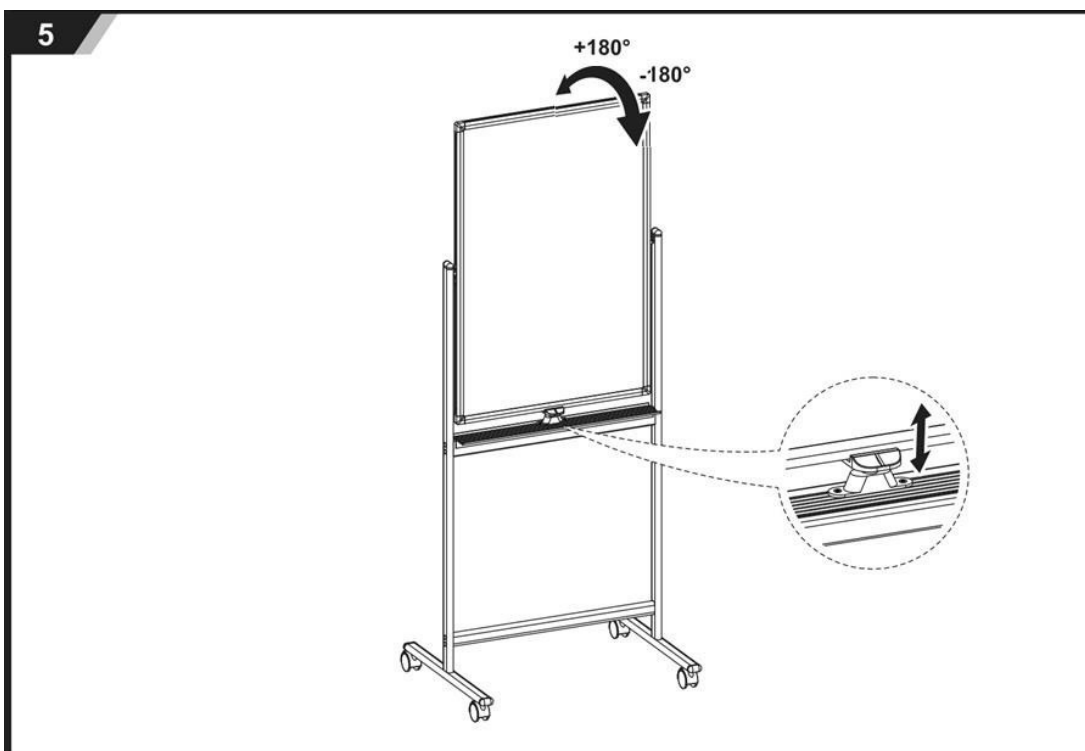
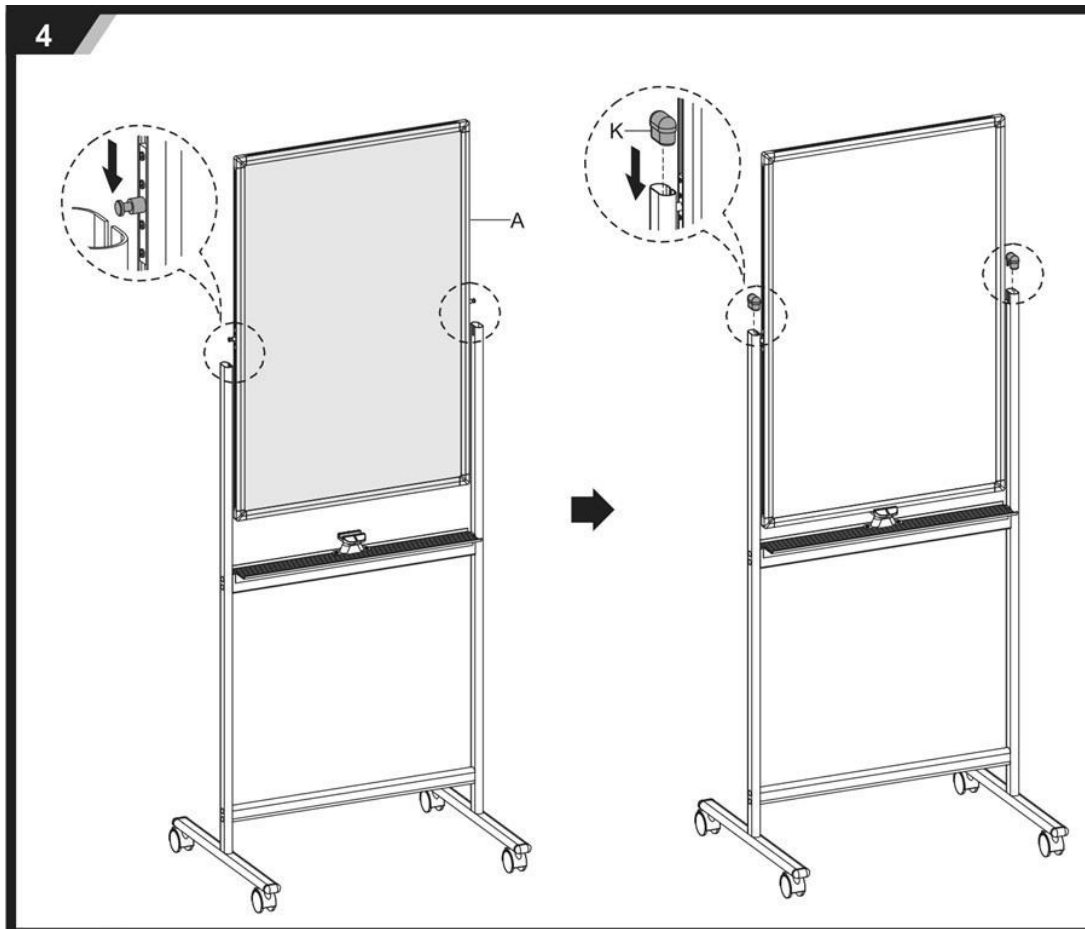
## Detailed Safety Instructions:

 **WARNING**

- Do not pin or hang too heavy items on the board. This causes instability and may therefore lead possibly to injuries.
- Closely follow the assembly instructions. Improper installation may result in damage or serious personal injury.
- It is advised to use safety gloves and proper tools for assembling. This product should only be installed by technically experienced persons.
- Make sure to position the board only on suitable floors, which support the combined weight of the equipment and all attached hardware and components.
- Use only the mounting screws provided and **DO NOT OVERTIGHTEN** the mounting screws.
- This product contains small items that could be a choking hazard if swallowed. Keep these items away from children. It is not a toy and can lead to bruised limbs and severe injuries, when falling over.
- This product is intended for indoor use only. Using this product outdoors could lead to product failure and personal injury.

**Building Instructions:**





## **Care and Maintenance:**

Check that the product is secure and safe to use at regular intervals by investigating, whether screws and connections are still tight enough.

All specifications and appearances are subject to change without notice. All information was correct at time of printing. Musikhaus Kirstein GmbH does not guarantee for the accuracy or completeness of any description, photograph or statement contained in this manual. Printed colors and specifications may vary slightly from product. Products from Musikhaus Kirstein GmbH are only sold through authorized dealer. Distributors and dealers are not agents of Musikhaus Kirstein GmbH and have no authority to bind Musikhaus Kirstein GmbH legally in any way.

 **KIRSTEIN.de**

**Musikhaus Kirstein GmbH**

**Bernbeurener Str. 11**

**86956 Schongau – Germany**

**Telefon/Phone: 0049-8861-909494-0**

**Telefax/Fax: 0049-8861-909494-19**