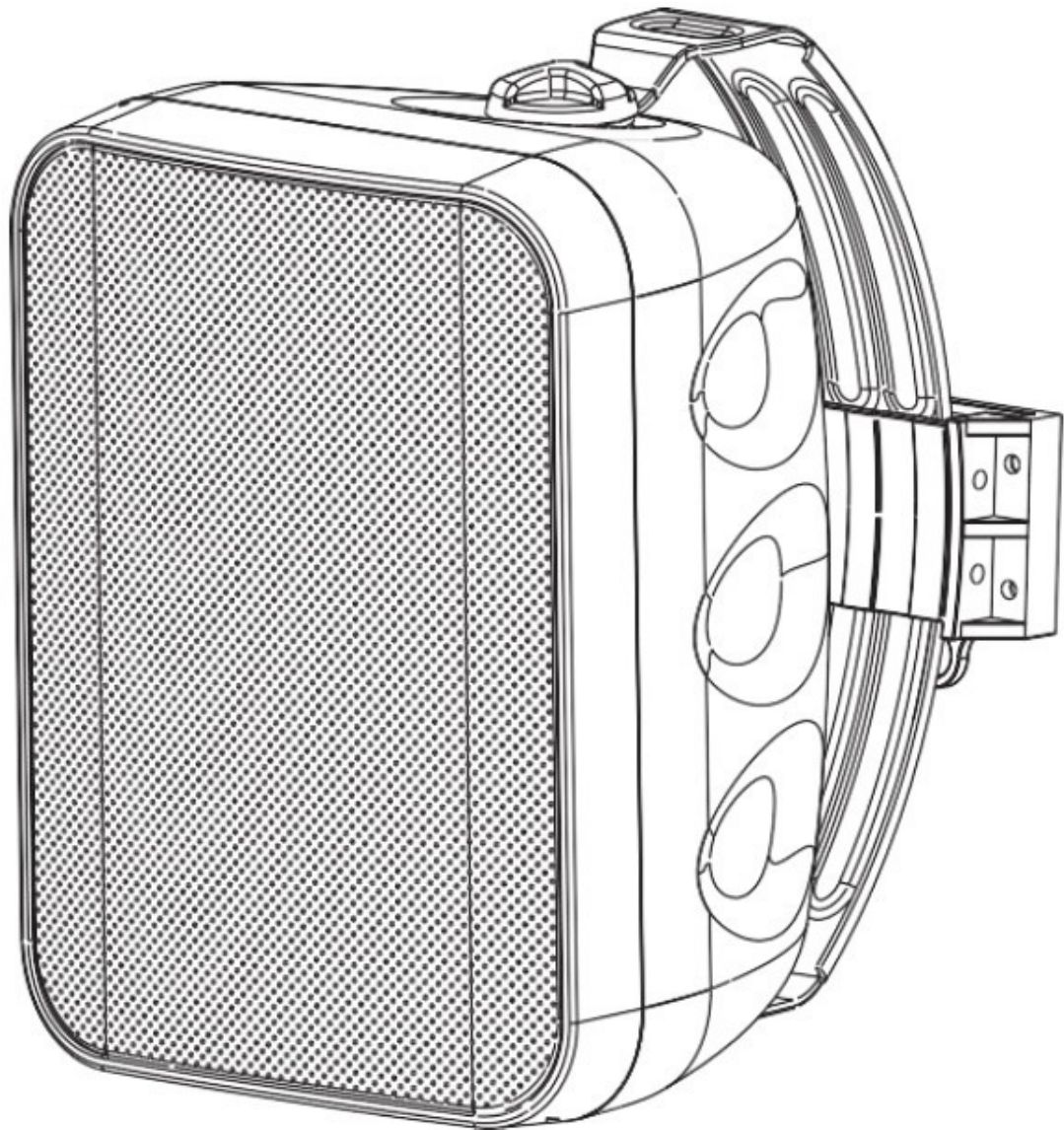


Pronomic OLS-5 Outdoor Lautsprecher

ArtNr.: 00037297 (schwarz) / Art.Nr.: 00039822 (weiß)



Bedienungsanleitung

Version: 04.2021

© 2020

Diese Bedienungsanleitung ist urheberrechtlich geschützt. Die Vervielfältigung dieser Bedienungsanleitung, auch auszugsweise, ist nur mit Genehmigung der Musikhaus Kirstein GmbH gestattet. Gleiches gilt für die Vervielfältigung oder das Kopieren von Bildern, auch in geänderter Form.

Inhalt

Detaillierte Sicherheitshinweise:	2
Paketinhalt:	4
Installation:	4
Verbindung:	5
Technische Spezifikationen:	6
Pflege und Wartung	6
WEEE-Erklärung (Waste of Electrical and Electronic Equipment)	6

Vielen Dank, dass Sie sich für dieses Produkt entschieden haben. Um sicherzustellen, dass Sie mit diesem Produkt voll und ganz zufrieden sind, lesen Sie sorgfältig und verstehen Sie diese Bedienungsanleitung, bevor Sie unser Produkt verwenden. Bewahren Sie diese Bedienungsanleitung an einem sicheren Ort auf. Die Bedienungsanleitung muss an alle nachfolgenden Anwender weitergegeben werden.



Bedienungsanleitung beachten!



WARNUNG

Mit dem Signalwort **WARNUNG** sind die Gefahren gekennzeichnet, die ohne Vorsichtsmaßnahmen zu schweren Verletzungen führen können.



HINWEIS

Mit dem Signalwort **HINWEIS** sind allgemeine Vorsichtsmaßnahmen gekennzeichnet, die im Umgang mit dem Produkt beachtet werden sollen.



HINWEIS

Bilder und Bildschirmdarstellungen in dieser Bedienungsanleitung können vom Erscheinungsbild des tatsächlichen Produkts geringfügig abweichen, solange dies keine negativen Auswirkungen auf die technischen Eigenschaften und Sicherheit des Produkts hat.



HINWEIS

Alle personenbezogenen Formulierungen in dieser Bedienungsanleitung sind geschlechtsneutral zu betrachten.

Diese Bedienungsanleitung gilt für Personen, die von einer für ihre Sicherheit verantwortlichen Person beaufsichtigt oder in die Bedienung des Gerätes eingewiesen wurden und nachgewiesen haben mit dem Gerät umgehen zu können.



WARNUNG

**Kinder sollten beaufsichtigt werden, um sicherzustellen, dass sie nicht mit dem Gerät spielen.
Lassen Sie Kinder nicht unbeaufsichtigt.**

Alle Informationen in dieser Bedienungsanleitung wurden nach bestem Wissen und Gewissen kontrolliert. Weder Autor noch Herausgeber können jedoch für Schäden haftbar gemacht werden, die in Zusammenhang mit der Verwendung dieser Bedienungsanleitung stehen.

Sonstige, in diesem Dokument aufgeführte Produkt-, Marken- und Unternehmensbezeichnungen können die Warenzeichen ihrer jeweiligen Eigentümer sein. Die Einhaltung sämtlicher anwendbarer Urheberrechtsgesetze liegt in der Verantwortung des Anwenders dieses Dokuments.

Detaillierte Sicherheitshinweise:

- 1.** Bitte lesen Sie die Anweisungen vor der Installation und Verwendung sorgfältig durch. Bewahren Sie das Handbuch zum späteren Nachschlagen gut auf.
- 2.** Bevor Sie die Lautsprecher an einer Wand installieren, überprüfen Sie die Struktur auf ihre Tragfähigkeit und vermeiden Sie den Kontakt mit Kabeln oder Leitungen, die sich möglicherweise hinter der Oberfläche befinden. Es besteht die Gefahr eines elektrischen Schlages.
- 3.** Die Installation auf weichen Materialien oder in Bereichen, die das Gewicht der Lautsprecher nicht tragen können, kann zu Verletzungen an Personen oder Schäden am Lautsprecher führen.
- 4.** Stellen Sie sicher, dass der Lautsprecher ordnungsgemäß an der Wand befestigt ist. Bitte verwenden Sie die richtigen Schrauben, Bolzen oder Dübel. Andernfalls kann der Lautsprecher herunterfallen und potenzielle Schäden / Verletzungen verursachen. Der Tieftöner und der Hochtöner können beschädigt werden, wenn der Lautsprecher herunterfällt. Ein Berühren der Membrane sollte ebenfalls vermieden werden.
- 5.** Übersteuern Sie Ihre Lautsprecher niemals bis zur Verzerrung und verringern Sie immer die Lautstärke, bevor Sie die Eingangsquelle wechseln (z. B. FM auf CD).
- 6.** Verwenden Sie für Ihre Installation nur zugelassene und zertifizierte Kabel. Nicht an Kabel ziehen oder die Kabelummantelung nie mit scharfen Gegenständen beschädigen oder Einklemmen.
- 7.** Vergewissern Sie sich vor dem Entfernen der Kabel, dass der Verstärker und die anderen Komponenten vollständig ausgeschaltet sind.
- 8.** Wenn Sie die Lautsprecher im Freien installieren, wählen Sie geschützte, möglichst schattige Bereiche, um starkes direktes Sonnenlicht zu vermeiden, das die Farbe und Lebensdauer des Lautsprechergehäuses beeinträchtigen kann.
- 9.** Verwenden Sie zum Anschließen niemals ungeeignete Verstärker. Ihr Lautsprecher kann durch verzerrte Signale beschädigt werden, die von einem schwachen oder unzureichenden Verstärker erzeugt werden.

Zweckbestimmung

Dieses Gerät ist für den Einsatz im Innen-und-Außenbereich konzipiert. Die Garantie gilt nicht für Geräte, die für den gewerblichen Gebrauch verwendet werden.



Hinweise zur Outdoor-Nutzung:

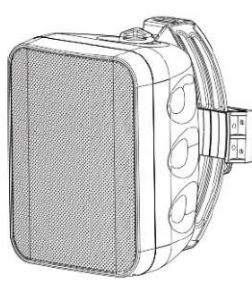
Das Gerät entspricht der IP56 Schutzart und ist somit für den Outdoor-Einsatz geeignet. Der sogenannte IP-Code (International Protection Code) kennzeichnet die Eignung eines elektronischen Gerätes bei bestimmten Temperaturen, Feuchtigkeit, Dämpfen, Staub und anderen Bedingungen.

Die Schutzart IP56 bedeutet, dass das Gerät gegen starkes Strahlwasser (z.B. Regen) geschützt ist und das Gehäuse außerdem vollständigen Schutz bei Berührung bietet. Des Weiteren kann diesem Gerät Staub, auch in normalerweise schädigender Menge, nichts anhaben.

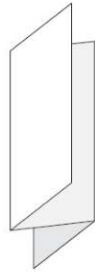
Dennoch gelten aus Sicherheitsgründen folgende Hinweise:

- Niemals mit nassen Händen den Netzstecker anschließen / abziehen.
- Benutzen Sie den Lautsprecher nicht im Wasser (Pool, See, Badewanne o.ä.) und stellen Sie sicher, dass das Gerät nicht ins Wasser fallen kann.
- Bei unweatherartigen Niederschlägen und/oder extremen Wetterbedingungen (z.B. Überschwemmung oder Massivsneefall) sollten Sie das Gerät in sichere Räumlichkeiten bringen.

Paketinhalt:

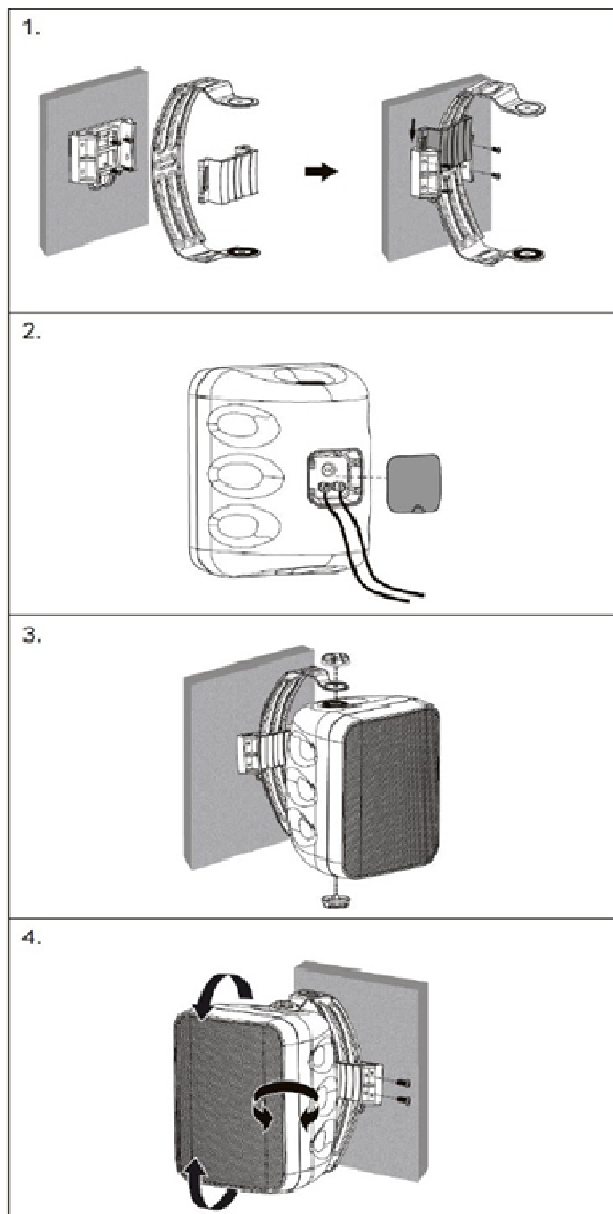


Lautsprecher



Bedienungsanleitung

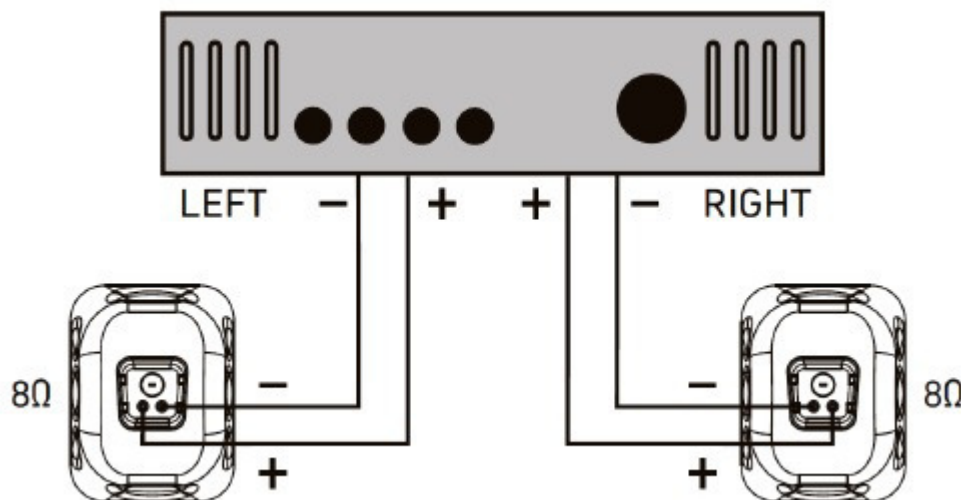
Installation:



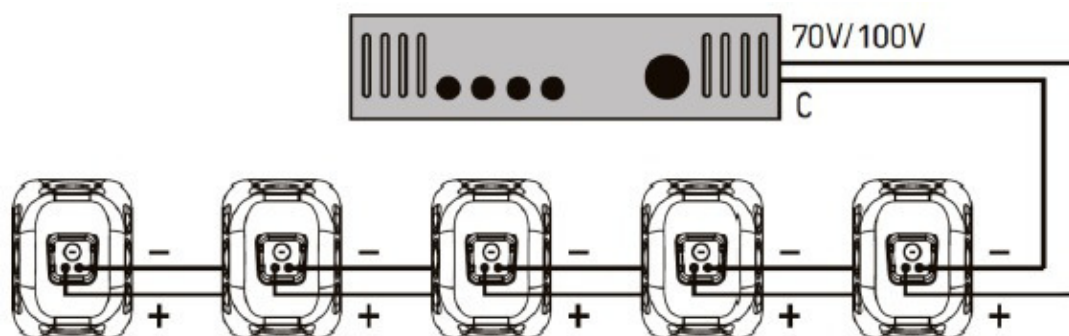
Verbindung:

Schließen Sie das Lautsprecherkabel (empfohlene Stärke 14-16 mm Durchmesser) an der Rückseite des Lautsprechers wie in der Grafik unten beschrieben an. Bitte beachten Sie die Polaritätsmarkierungen, Rot = +Pol, Schwarz = - Pol
Achtung: bei falscher Polarität durch Fehlverbindungen kann es zu Beschädigungen an den techn. Geräten kommen

Für Lautsprecher ohne Transformator:



Für Lautsprecher mit Transformator:



HINWEIS: Die Wattleistung eines einzelnen Lautsprechers, multipliziert mit der Anzahl der genutzten Lautsprecher darf die Ausgangsleistung (in Watt) des genutzten Verstärkers (70V / 100V) nicht überschreiten.

Das obige Beispiel zeigt insgesamt 5 Lautsprecher mit je 16 Watt. Bei einer derartigen Nutzung benötigen Sie einen Verstärker mit mindestens $(5) \times (16\text{Watt}) = 80\text{W}$. Eine gute Faustregel ist, einen Verstärker mit ca. 20% größerer Leistung zu wählen. In diesem Fall sollte ein Verstärker ca. 100 Watt liefern.

Technische Spezifikationen:

Modell	OLS-5
Tieftöner	5,25" Polypropylenkegel
Hochtöner	1,0" Titanium Dome
RMS-Leistung	40 Watt
Frequenzgang (± 3 dB)	90 Hz – 20 kHz
Nennimpedanz	8 Ω
Empfindlichkeit	86 dB
Gehäusemaße	190 x 158 x 250mm (7.5" x 6.2" x 9.8")
IP-Level	IP56

Pflege und Wartung

Schalten Sie den Lautsprecher aus, wenn Sie ihn längere Zeit nicht benutzen
Berühren Sie niemals die Lautsprecher-Innenteile sowie die Membrane
Stellen Sie vor dem Reinigen sicher, dass alle Geräte ausgeschaltet sind.
Oberflächen und Gehäuse müssen nur gelegentlich abgestaubt / gereinigt werden.
Verwenden Sie niemals Chemikalien oder Lösungsmittel, da diese die Oberfläche beschädigen können. Stets mit einem trockenen Tuch reinigen.

WEEE-Erklärung

(Waste of Electrical and Electronic Equipment)

Ihr Produkt wurde unter Verwendung hochwertiger Materialien und Komponenten entwickelt und hergestellt, die recycelbar und wiederverwendbar sind. Das Symbol bedeutet, dass Ihr Produkt am Ende seiner Lebensdauer vom Hausmüll getrennt entsorgt werden muss.

Entsorgen Sie dieses Gerät bei Ihrer örtlichen Sammelstelle oder Recyclingstelle.

Bitte helfen Sie mit, die Umwelt zu schützen, in der wir alle leben.

VEREINFACHTE EU-KONFORMITÄTSERKLÄRUNG

Hiermit erklärt Musikhaus Kirstein GmbH, dass der Funkanlagentyp [Pronomic PM42U MKII MP3 Powermischer] der Richtlinie 2014/53/EU entspricht. Der vollständige Text der EU-Konformitätserklärung ist unter der folgenden Internetadresse verfügbar:

http://www.kirstein.de/docs/Konformitaetserklaerung/CE_Konformitaetserklaerung_00067254.pdf

Alle technischen Daten und Erscheinungsbilder können ohne vorherige Ankündigung geändert werden. Alle Angaben waren zum Zeitpunkt der Drucklegung korrekt. Die Musikhaus Kirstein GmbH übernimmt keine Gewähr für die Richtigkeit oder Vollständigkeit der in diesem Handbuch enthaltenen Beschreibungen, Fotos oder Aussagen. Gedruckte Farben und Spezifikationen können geringfügig vom Produkt abweichen. Produkte der Musikhaus Kirstein GmbH werden nur über autorisierte Händler vertrieben. Distributoren und Händler sind keine Vertreter der Musikhaus Kirstein GmbH und nicht befugt, die Musikhaus Kirstein GmbH in irgendeiner Weise rechtlich zu binden.

 **KIRSTEIN.de**

Musikhaus Kirstein GmbH

Bernbeurener Str. 11

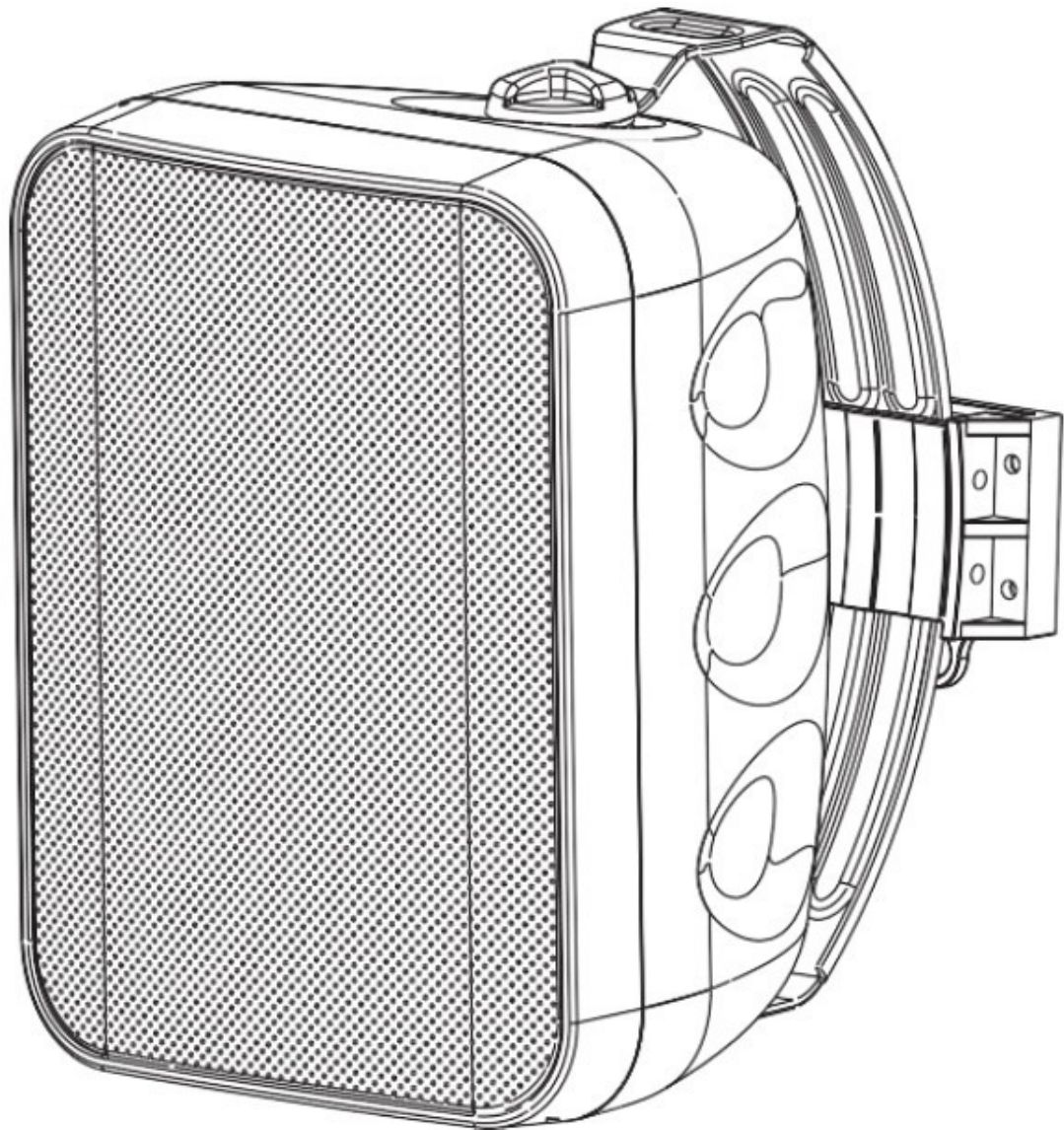
86956 Schongau – Germany

Telefon/Phone: 0049-8861-909494-0



Pronomic OLS-5 Outdoor Speakers

ArtNr.: 00037297 (black) / Art.Nr.: 00039822 (white)



User Manual

Version: 04.2022

© 2020

This manual is protected by copyright. Any copying or reprint, even in excerpts, is only allowed with written consent of Musikhaus Kirstein GmbH. The same applies to reproduction or copying of images, even in altered form.

Content

Detailed Safety Instructions:	2
Packing List:	3
Installation:	4
Connection:	5
Technical Specifications:	6
Care and Maintenance:	6
WEEE Declaration (Waste of Electrical and Electronic Equipment)	6

Thank you for purchasing our product. To ensure you will be completely satisfied with this product, read and understand this manual carefully before use. Keep the manual in a safe place. The Operating Manual must be passed on to all subsequent users.



Follow the Operating Manual!



WARNING

The signal word **WARNING** identifies hazards, which can result without precautions in serious injury.



NOTE

The signal word **NOTE** indicates general precautions, which should be observed in handling the product.



NOTE

Images used in this manual may differ slightly from the actual product, as long as it has no adverse effect on the properties and safety of the product.



NOTE

All personal formulations in these instructions are to be considered gender neutral.

These operating instructions apply to persons who have been supervised or instructed in the operation of the device by a person responsible for their safety and who have proven to be able to handle the device.



WARNING

Children should be supervised to ensure that they do not play with the appliance. Do not leave the children unattended.

All information contained in this Operating Manual is accurate to the best of our knowledge and belief. Neither the author nor the publisher, however, can be held liable for damages or losses that arise in connection with the use of this Operating Manual.

Other product, brand or company designations specified in this document are possibly the trademarks of their respective owners. Compliance with all applicable copyright laws is the responsibility of the user of this document.

Detailed Safety Instructions:

1. Please read the instructions carefully before installation and use. Keep the manual safe for future reference.
2. Prior to installing the speakers into any wall, check the structure for weight bearing ability and avoid contact with any wiring or plumbing that might be behind the surface area. Installing on soft materials or in areas incapable of supporting the speakers' weight may cause personal injury or damage to the speaker.
3. Make sure the speaker is properly secured to the wall. Please use the proper screws, bolts, or anchors. Failure to do so may cause the speaker to become unsecured and cause potential damages/injuries.
4. Damage to the woofer and tweeter may occur if the speaker is dropped or hit-resulting in no sound or distorted sound.
5. Never overdrive your speakers to the point of distortion and always reduce volume prior to switching input sources (e.g., FM to CD).
6. Use only approved and certified wiring in your installation, do not stretch or place the wire in contact with sharp objects.
7. Prior to removing cables ensure all power to your amplifier and other components is turned off.
8. When installing the speakers outside, choose areas such as the underside of eaves to avoid strong direct sunlight which may affect the color and life of the speaker enclosure.
9. Never use overdriven amplifiers for connection. Your loudspeaker may be damaged by distorted signals produced by a weak or inadequate amplifier.

Intended purpose /Protection Class IP56



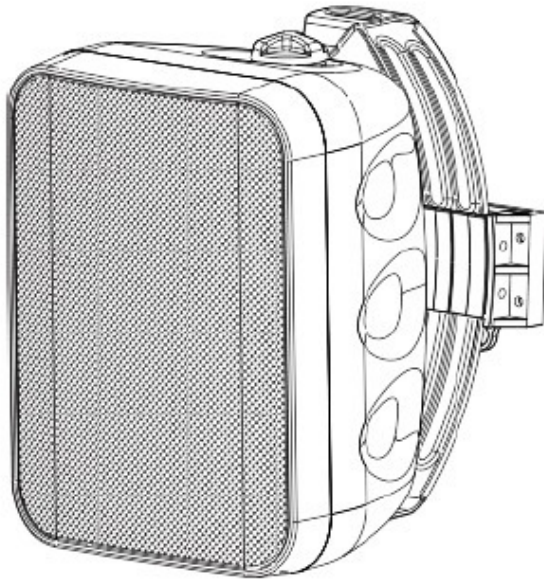
This device is designed for indoor and outdoor use. The guarantee does not apply to devices that are used for professional use.

The device corresponds to the IP56 protection class and is therefore suitable for outdoor use. The so-called IP code (International Protection Code) indicates the suitability of an electronic device at certain temperatures, humidity, vapors, dust and other conditions.

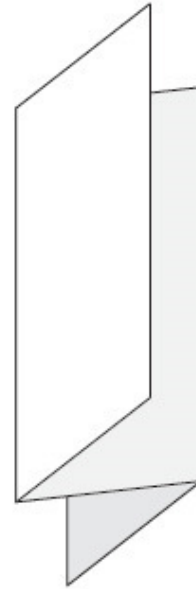
Degree of protection IP56 means that the device is protected against strong water jets (e.g. rain) and the housing also offers complete protection when touched. Furthermore, dust, even in normally damaging quantities, cannot harm this device. Nevertheless, the following information applies for security reasons:

- Never connect / disconnect the mains plug with wet hands.
- Do not use the loudspeaker in the water (pool, lake, bath tub or similar) and make sure that the device cannot fall into the water.
- In the event of storm-like precipitation and / or extreme weather conditions (e.g. flooding or heavy snowfall, winter climate), you should bring the device to a safe place.

Packing List:

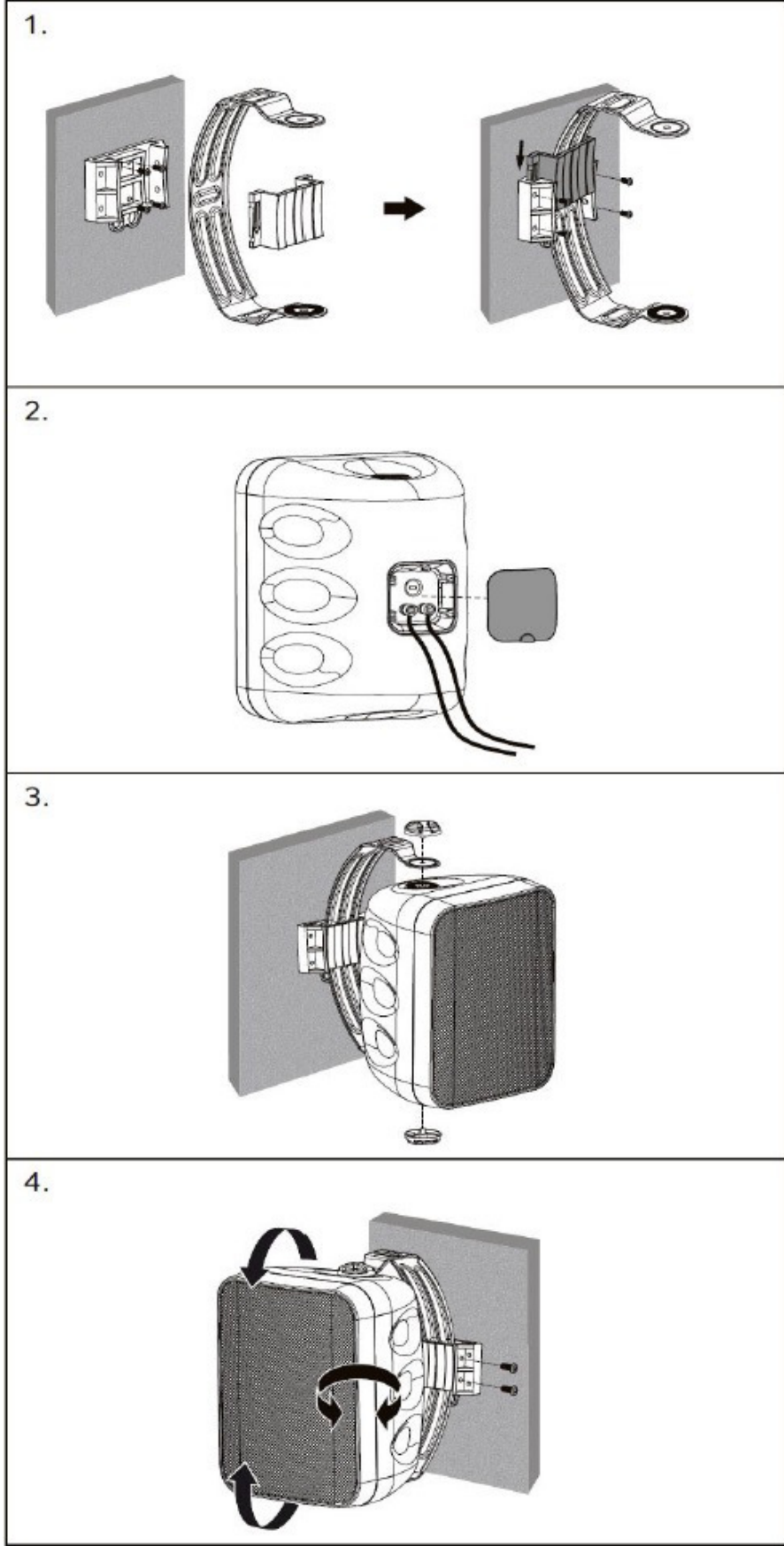


Speaker



User Manual

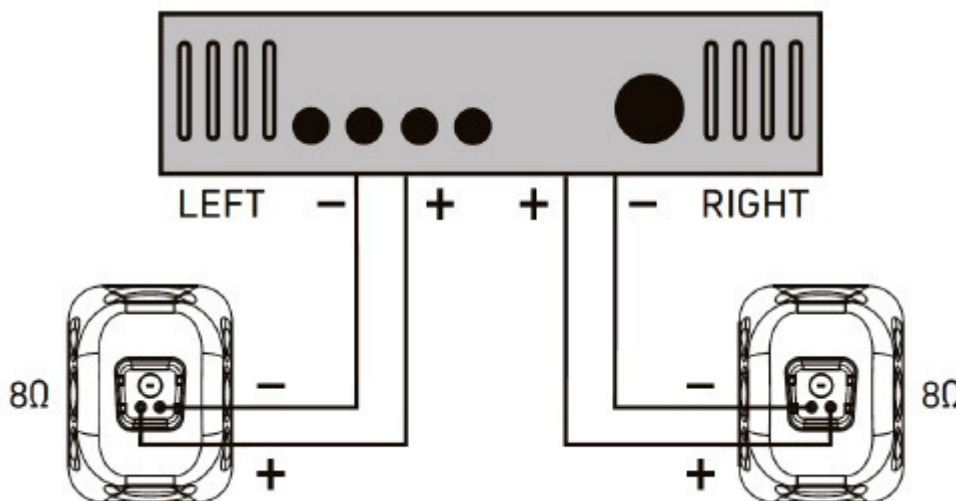
Installation:



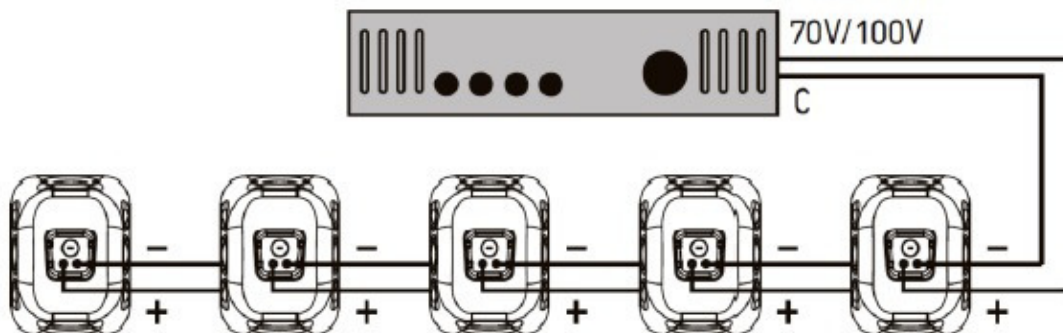
Connection:

Connect speaker wire (recommended 14-16 gauge) from the speaker output of the amplifier being used to the speaker connectors found on the backside of the speaker. Pay careful attention to polarity markings, Red = Positive, Black = Negative. Damage may occur if polarity has been reversed or improperly wired.

For Speakers without Transformer:



For Speakers with Transformer:



NOTE: The total number of speakers multiplied by the tap value cannot exceed the output power (in watts) of the 70V/100V amplifier. The above example shows 5 total speakers. Using the 16W taps, you will need an amplifier with at least $(5) \times (16) = 80W$. A good rule of thumb is to select an amplifier with 20% greater power; in this case, an amplifier that delivers about 100W.

Technical Specifications:

Model	OLS-5
Woofers	5,25" Polypropylene Cone
Tweeter	1,0" Titanium Dome
RMS-Power	40 Watt
Frequency Response (± 3 dB)	90 Hz – 20 kHz
Nominal Impedance (ohm) z	8 Ω
Sensitivity	86 dB
Dimensions (mm)	190 x 158 x 250mm (7.5" x 6.2" x 9.8")
IP-Level	IP56

Care and Maintenance:

Turn off the power of the speaker when unused for longer periods of time.

Never touch the speaker drivers.

Ensure all equipment is turned off prior to cleaning.

Surfaces and cabinet only need occasional dusting/cleaning.

Never use chemicals or solvents as they may damage the surface. Always clean using a dry cloth.

WEEE Declaration (Waste of Electrical and Electronic Equipment)

Your product has been designed and manufactured using quality materials and components that are recyclable and reusable. The symbol means that your product must be disposed separately from household waste at the end of its service life. Dispose of this equipment at your local collection point or recycling center.

Please help to protect the environment in which we all live.

SIMPLIFIED EU DECLARATION OF CONFORMITY

Herewith Musikhaus Kirstein GmbH declares that the radio unit of Model [Pronomic PM42U MKII MP3 Powermischer] is in compliance with the EU directive 2014/53/EU. You can download the full EU declaration of conformity for this item under download link:

http://www.kirstein.de/docs/Konformitaetserklaerung/CE_Konformitaetserklaerung_00067254.pdf

All specifications and appearances are subject to change without notice. All information was correct at time of printing. Musikhaus Kirstein GmbH does not guarantee for the accuracy or completeness of any description, photograph or statement contained in this manual. Printed colors and specifications may vary slightly from product. Products from Musikhaus Kirstein GmbH are only sold through authorized dealer. Distributors and dealers are not agents of Musikhaus Kirstein GmbH and have no authority to bind Musikhaus Kirstein GmbH legally in any way.



Musikhaus Kirstein GmbH

Bernbeurener Str. 11

86956 Schongau – Germany

Telefon/Phone: 0049-8861-909494-0



McGrey MAMP-250BT Miniverstärker mit Bluetooth

Art. Nr.: 00078652 (Grau Metallic)



Bedienungsanleitung

Version: *-07-2021

© 2019

Diese Bedienungsanleitung ist urheberrechtlich geschützt. Die Vervielfältigung dieser Bedienungsanleitung, auch auszugsweise, ist nur mit Genehmigung der Musikhaus Kirstein GmbH gestattet. Gleiches gilt für die Vervielfältigung oder das Kopieren von Bildern, auch in geänderter Form.

Vielen Dank, dass Sie sich für dieses Produkt entschieden haben.
Um sicherzustellen, dass Sie mit diesem Artikel voll und ganz zufrieden sind, lesen Sie sorgfältig und verstehen Sie diese Bedienungsanleitung, bevor Sie unser Produkt verwenden. Bewahren Sie diese Bedienungsanleitung an einem sicheren Ort auf. Die Bedienungsanleitung muss an alle nachfolgenden Anwender weitergegeben werden.



Bedienungsanleitung beachten!



WARNUNG

Mit dem Signalwort **WARNUNG** sind die Gefahren gekennzeichnet, die ohne Vorsichtsmaßnahmen zu schweren Verletzungen führen können.



HINWEIS

Mit dem Signalwort **HINWEIS** sind allgemeine Vorsichtsmaßnahmen gekennzeichnet, die im Umgang mit dem Produkt beachtet werden sollen.



HINWEIS

Bilder und Bildschirmdarstellungen in dieser Bedienungsanleitung können vom Erscheinungsbild des tatsächlichen Produkts geringfügig abweichen, solange dies keine negativen Auswirkungen auf die technischen Eigenschaften und Sicherheit des Produkts hat.



HINWEIS

Alle personenbezogenen Formulierungen in dieser Bedienungsanleitung sind geschlechtsneutral zu betrachten.

Diese Bedienungsanleitung gilt für Personen, die von einer für ihre Sicherheit verantwortlichen Person beaufsichtigt oder in die Bedienung des Gerätes eingewiesen wurden und nachgewiesen haben mit dem Gerät umgehen zu können.



WARNUNG

**Kinder sollten beaufsichtigt werden, um sicherzustellen, dass sie nicht mit dem Gerät spielen.
Lassen Sie die Kinder nicht unbeaufsichtigt.**

Alle Informationen in dieser Bedienungsanleitung wurden nach bestem Wissen und Gewissen kontrolliert. Weder Autor noch Herausgeber können jedoch für Schäden haftbar gemacht werden, die in Zusammenhang mit der Verwendung dieser Bedienungsanleitung stehen.

Sonstige, in diesem Dokument aufgeführte Produkt-, Marken- und Unternehmensbezeichnungen können die Warenzeichen ihrer jeweiligen Eigentümer sein. Die Einhaltung sämtlicher anwendbarer Urheberrechtsgesetze liegt in der Verantwortung des Anwenders dieses Dokuments.

Zweckbestimmung

Dieses Gerät ist für den Einsatz im Innenbereich konzipiert. Die Garantie gilt nicht für Geräte, die für den gewerblichen Gebrauch verwendet werden.

SICHERHEIT



Stellen Sie sicher, dass das Gerät so aufgestellt ist, dass niemand über das Netzkabel stolpern kann.

- Verwenden Sie dieses Gerät nicht in der Nähe von Wasser (z. B. in der Nähe einer Badewanne, eines Waschbeckens, eines Spülbeckens, in einem feuchten Keller oder in der Nähe eines Schwimmbeckens usw.);
- Das Gerät sollte nicht in der Nähe von Wärmequellen wie Heizkörpern, Lüftungsöffnungen oder anderen Geräten aufgestellt werden, die Wärme erzeugen; Vermeiden Sie direkte Sonneneinstrahlung.
- Das Gerät darf nicht geöffnet werden. Im Falle einer Fehlfunktion, wenden Sie sich an einen qualifizierten Servicetechniker oder an den Händler;
- Das Gerät sollte niemals an einer Steckdose eingesteckt bleiben, wenn es längere Zeit nicht benutzt wird;
- Stellen Sie keine Gegenstände auf das Gerät und achten Sie auf ausreichend Belüftungsabstand um das Gerät herum.

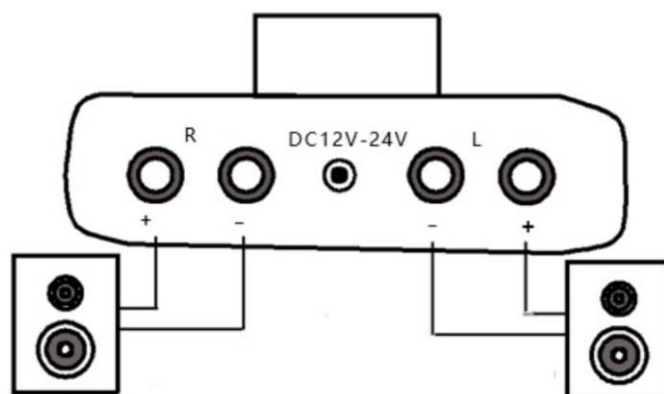
Netzteil zur Stromversorgung

Verwenden Sie nur das mitgelieferte 12V 3A Netzteil zur Stromversorgung.

Alle anderen Spannungen als vorgegeben, können das Gerät irreparabel beschädigen. Keinen Dimmer oder einstellbares Universal-Netzteil verwenden.

Produktbeschreibung

Ansicht Rückseite:



Anschließen und Verkabeln



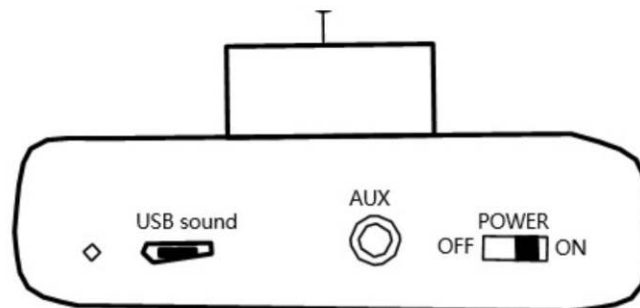
Achten Sie darauf, dass der Verstärker mit seiner Leistung und Impedanz zu Ihren Lautsprechern passt. Andernfalls droht sog. „Clipping“ und ggf. Schaden an den Geräten.

Lassen Sie den Verstärker zunächst im OFF Mode (ausgeschaltet), wenn Sie die Lautsprecher verkabeln und stellen Sie den Volume Regler (Lautstärke) auf das „Min“-Level. Achten Sie beim Anschließen der Lautsprecherkabel unbedingt auf die richtige Polarisierung (Farbcodierung) aller Lautsprecher. An der Rückseite befinden sich pro Kanal eine rote (+) und eine schwarze (-) Schraubklemme. Achten Sie beim Verkabeln darauf, dass Sie jeweils den + Pol des Lautsprechers mit dem + Pol des Verstärkers und analog den - Pol des Lautsprechers mit dem - Pol des Verstärkers verbinden.

Bei falschem Anschluss von Lautsprechern entstehen Phasenverschiebungen, Interferenzen und dadurch eine schlechte Sound-qualität. Für Schäden aufgrund falschen oder mangelhaften Anschlusses oder Montage übernimmt der Hersteller keinerlei Garantie und kann nicht haftbar gemacht werden.

Schalten Sie den Verstärker nach dem Verkabeln ein und regeln Sie dann langsam und vorsichtig die Lautstärke auf das gewünschte Level hoch

Ansicht Vorderseite



Netzschalter: mit dem ON/OFF Schalter am rechten Gehäuserand schalten Sie den Verstärker ein und aus. Achten Sie vor dem Einschalten des Verstärkers darauf, dass der Lautstärkeregler auf MIN (leise) steht.

Volume: Mit dem runden Drehknopf oben auf dem Gehäuse regeln Sie die Lautstärke. (Drehen Sie im Uhrzeigersinn, um die Lautstärke zu erhöhen, drehen Sie gegen den Uhrzeigersinn, um die Lautstärke zu verringern)

LED-Anzeige: Die kleine Anzeige-LED zeigt an, in welchem Modus sich der Verstärker befindet. **Blaues konstantes Leuchten:** Bluetooth-Modus an bzw. verbunden; **Rotes Konstantes Leuchten:** AUX-Modus ist an, d.h ein externes Abspielgerät wie CD-Player oder Smartphone ist per Kabel und 3,5mm Klinkenstecker mit dem Verstärker verbunden.; **Rot und blau blinken abwechselnd,** wenn Bluetooth oder AUX nicht verbunden sind.

Bluetooth Verbindung:

Mit dieser Funktion können Sie kabellos Audiodateien zwischen dem Verstärker und einem Bluetooth-fähigen anderen Gerät (Smartphone, PC, o.ä.) übertragen.

Schalten Sie den Verstärker ein, die Anzeige-LED blinkt rot und blau abwechselnd. Schalten Sie dann die Bluetooth-Einstellungen auf Ihrem mobilen Gerät ein, suchen Sie im Display unter den verfügbaren Geräten die Modellbezeichnung (Pairing Code) „MAMP-250BT“. Wählen Sie dies an dem Gerät aus, das Sie mit dem Verstärker verbinden möchten (z.B. Smartphone oder Notebook).

Wenn die Verbindung hergestellt ist, gibt der Lautsprecher einen Bestätigungston aus und die blaue LED bleibt konstant an (kein Blinken mehr).

Wenn Sie Bluetooth trennen, wird der Verstärker automatisch in den Standby-Modus wechseln und LED fängt wieder rot/blau zu blinken an

Eine Bluetooth Verbindung funktioniert je nach örtlichen Gegebenheiten bis zu ca. 10 Metern. Hindernisse zwischen Sender und Empfänger wie Möbel, Mauern, Bäume oder auch Personen können ggf. die Übertragung verschlechtern oder sogar unterbrechen. Sollte die Kopplung nicht funktionieren, wiederholen Sie bitte den oben genannten Prozess.

USB sound: Diese Schnittstelle kann als Soundkarte verwendet werden. Benutzen Sie ein Android-Datenkabel um einen Computer and den Verstärker (USB-B Eingang) anzuschließen.

Ihr Rechner erkennt dann die Soundkartenfunktion des Verstärkers und Audioinhalte können durch den Verstärker und angeschlossene Lautsprecher wiedergeben werden. Besitzt Ihr Computer bereits eine eingebaute Soundkarte kann die Musikübertragung selbstverständlich auch über den AUX-Eingang per Kabel oder eine Bluetoothverbindung hergestellt werden.

AUX-Schnittstelle (Audioeingang 3,5mm Klinkenstecker).

An diesen Eingang schließen Sie mit einem Kabel Ihr Notebook, Smartphone oder eine CD-Player an.

Wenn Sie das AUX-Kabel einstecken, wird der Verstärker die Bluetoothverbindung trennen und automatisch den AUX Eingang aktivieren.

Wenn Sie das AUX-Kabel ausstecken, wird der Verstärker automatisch in den Bluetooth-Modus wechseln.



Je nach Bauart Ihres anzuschließenden externen Geräts sind ggf. Adapterstecker oder spezielle Kabel nötig, die im Zubehörhandel erhältlich sind.

Stromversorgung

Verwenden Sie ausschließlich das mitgelieferte Netzteil.

Alle anderen Spannungen als vorgegeben, können das Gerät irreparabel beschädigen.

Keine Dimmer oder einstellbare Universal-Netzteile verwenden!

Technische Spezifikationen

Leistung: 2x 50W 4Ω-8Ω

Frequenzgang: 22Hz~20kHz

Klirrfaktor: <0.01% (50W/1kHz)

Lastimpedanz: 4Ω-8Ω

Stromversorgung / Netzteil: AC 12 V $\overline{\text{---}}$ 3.0 A

Bluetooth Sendeleistung: < 20mW; Bluetooth Sendefrequenz: 2402-2480 MHz

WARTUNG

Ihr Gerät erfordert keiner besonderen Wartung. Wenden Sie sich jedoch im Falle einer Fehlfunktion an ein **zugelassenes Servicecenter** oder an den Händler.

WEEE-Erklärung

(Waste of Electrical and Electronic Equipment)

Ihr Produkt wurde unter Verwendung hochwertiger Materialien und Komponenten entwickelt und hergestellt, die recycelbar und wiederverwendbar sind. Das Symbol bedeutet, dass Ihr Produkt am Ende seiner Lebensdauer vom Hausmüll getrennt entsorgt werden muss.

Entsorgen Sie dieses Gerät bei Ihrer örtlichen Sammelstelle oder Recyclingstelle. Bitte helfen Sie mit, die Umwelt zu schützen, in der wir alle leben.

CE Konformität

VEREINFACHTE EU-KONFORMITÄTSERKLÄRUNG

Hiermit erklärt Musikhaus Kirstein GmbH, dass der Funkanlagentyp [MCGrey MAMP-250BT] der Richtlinie 2014/53/EU entspricht. Der vollständige Text der EU-Konformitätserklärung ist unter der folgenden Internetadresse verfügbar:

http://www.kirstein.de/docs/Konformitaetserklaerung/CE_Konformitaetserklaerung_00078652.pdf

Alle technischen Daten und Erscheinungsbilder können ohne vorherige Ankündigung geändert werden. Alle Angaben waren zum Zeitpunkt der Drucklegung korrekt. Die Musikhaus Kirstein GmbH übernimmt keine Gewähr für die Richtigkeit oder Vollständigkeit der in diesem Handbuch enthaltenen Beschreibungen, Fotos oder Aussagen. Gedruckte Farben und Spezifikationen können geringfügig vom Produkt abweichen. Produkte der Musikhaus Kirstein GmbH werden nur über autorisierte Händler vertrieben. Distributoren und Händler sind keine Vertreter der Musikhaus Kirstein GmbH und nicht befugt, die Musikhaus Kirstein GmbH in irgendeiner Weise rechtlich zu binden.



Musikhaus Kirstein GmbH

Bernbeurener Str. 11

86956 Schongau – Germany

Telefon/Phone: 0049-8861-909494-0

Telefax/Fax: 0049-8861-909494-19

www.kirstein.de



McGrey MAMP-250BT Mini Amplifier with Bluetooth

item number: 00078652 (Grey Metallic)



Operating instructions

Version: *-07-2021

© 2019

These operating instructions are protected by copyright. The reproduction of these Operating instructions, including excerpts, are only permitted with the permission of Musikhaus KIRSTEIN GmbH. The same applies to the reproduction or copying of images, even in modified form.

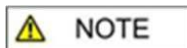
Thank you for choosing this product.
To ensure that you are fully satisfied with this item, please read carefully and understand this instruction manual before using our product. Keep these operating instructions in a safe place. The operating instructions must be passed on to all subsequent users.



Follow the operating instructions!



The signal word WARNING indicates hazards that can lead to serious injuries if no precautionary measures are taken.



The signal word NOTE indicates general precautions to be observed when handling the product.



Images and screen representations in these operating instructions may differ slightly from the appearance of the actual product, as long as this does not have a negative impact on the technical characteristics and safety of the product.



All person-related formulations in these operating instructions are to be regarded as gender-neutral.

These operating instructions apply to persons who have been supervised or instructed in the operation of the appliance by a person responsible for their safety and who have demonstrated their ability to handle the appliance.



Children should be supervised to ensure that they do not play with the appliance. Do not leave children unattended.

All information in these operating instructions has been checked to the best of our knowledge and belief. However, neither the author nor the publisher can be held liable for any damage in connection with the use of these operating instructions.

Other product, brand and company names mentioned in this document may be the trademarks of their respective owners. Compliance with all applicable copyright laws is the responsibility of the user of this document.

Purpose

This appliance is designed for indoor use. The guarantee does not apply to appliances used for commercial purposes.

SAFETY



Make sure that the unit is positioned so that no one can trip over the mains cable.

- Do not use this unit near water (e.g., near a bathtub, washbasin, kitchen sink, in a damp basement or near a swimming pool, etc.);
- The unit should not be placed near any heat sources such as radiators, vents or other appliances that produce heat; avoid direct sunlight.
- The unit must not be opened. In the event of a malfunction, contact a qualified service technician or the dealer;
- The unit should never be left plugged into a power socket when not in use for a long period of time;
- Do not place any objects on top of the unit and ensure sufficient ventilation distance around the unit.

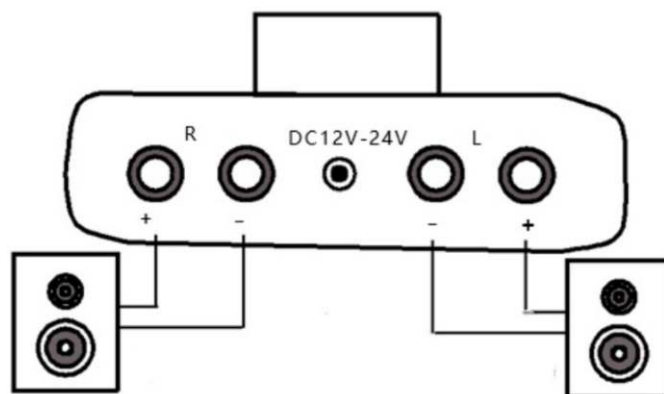
Power supply unit for power supply

Only use the supplied 12V 3A power supply unit for power supply.

Any voltages other than those specified may cause irreparable damage to the unit. Do not use a dimmer or adjustable universal power supply.

Product description

Rear view:



Connecting and wiring

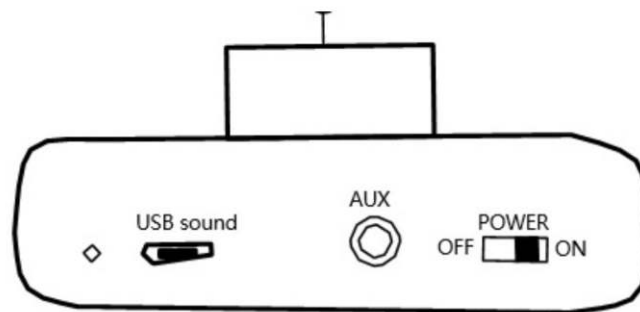


Make sure that the amplifier's power and impedance match your speakers. Otherwise, there is a risk of so-called "clipping" and possible damage to the devices.

Leave the amplifier in OFF mode when wiring the speakers and set the volume control to the "Min" level.

When connecting the speaker cables, make sure that all speakers are correctly polarised (colour-coded). On the rear panel, there is one red (+) and one black (-) screw terminal per channel. When wiring, make sure that you connect the + pole of the loudspeaker to the + pole of the amplifier and the - pole of the loudspeaker to the - pole of the amplifier. Incorrect connection of speakers results in phase shifts, interference and thus poor sound quality. The manufacturer does not accept any guarantee for damage due to incorrect or faulty connection or installation and cannot be held liable. After wiring, switch on the amplifier and then slowly and carefully turn up the volume to the desired level.

Front view



Power: use the ON/OFF switch on the right side of the housing to switch the amplifier on and off. Before switching on the amplifier, make sure that the volume control is set to MIN (quiet).

Volume: Use the round knob on top of the housing to adjust the volume. (Turn clockwise to increase the volume, turn counter-clockwise to decrease the volume).

LED display: The small indicator LED shows which mode the amplifier is in. **Blue constant glow:** Bluetooth mode on or connected; **Red constant light:** AUX mode is on, i.e. an external playback device such as a CD player or smartphone is connected to the amplifier via cable and 3.5 mm jack plug; **red and blue flash alternately** when Bluetooth or AUX are not connected.

Bluetooth connection:

This function allows you to wirelessly transfer audio files between the amplifier and another Bluetooth-enabled device (smartphone, PC, etc.).

Switch on the amplifier, the indicator LED flashes red and blue alternately. Then switch on the Bluetooth settings on your mobile device, look for the model designation (pairing code) "MAMP-250BT " in the display among the available devices. Select this on the device you want to connect to the amplifier (e.g. smartphone or notebook).

When the connection is established, the speaker emits a confirmation tone and the blue LED remains constantly on (no more flashing).

When you disconnect Bluetooth, the amplifier will automatically switch to standby mode and the LED will start flashing red/blue again.

Depending on the local conditions, a Bluetooth connection works up to approx. 10 metres. Obstacles between the transmitter and receiver such as furniture, walls, trees or even people can possibly impair or even interrupt the transmission. If the pairing does not work, please repeat the above process.

USB sound: This interface can be used as a soundcard. Use an Android data cable to connect a computer to the amplifier (USB-B input).

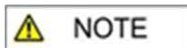
Your computer then recognises the soundcard function of the amplifier and audio content can be played through the amplifier and connected speakers. If your computer already has a built-in soundcard, music can of course also be transmitted via the AUX input by cable or a Bluetooth connection.

AUX interface (audio input 3.5 mm jack plug).

Connect your notebook, smartphone or CD player to this input with a cable.

When you plug in the AUX cable, the amplifier will disconnect the Bluetooth connection and automatically activate the AUX input.

When you unplug the AUX cable, the amplifier will automatically switch to Bluetooth mode.



Depending on the design and age of your external device to be connected, adapter plugs or special cables may be necessary and are available from accessory shops.

Power supply

Only use the power supply unit supplied .

Any voltages other than those specified may cause irreparable damage to the unit.

Do not use dimmers or adjustable universal power supplies!

Technical specifications

Power: 2x 50W 4Ω-8Ω

Frequency response: 22Hz~20kHz

Distortion factor: <0.01% (50W/1kHz)

Load impedance: 4Ω-8Ω

Power supply / mains adapter: AC 12 V $\overline{\text{---}}$ 3.0 A

Bluetooth transmission power: < 20mW; Bluetooth transmission frequency: 2402-2480 MHz

MAINTENANCE

Your machine does not require any special maintenance. However, in the event of a malfunction, contact an **authorised service centre** or the dealer.

WEEE Declaration (Waste of Electrical and Electronic Equipment)

Your product has been designed and manufactured using high quality materials and components that are recyclable and reusable. The symbol means that your product must be disposed of separately from household waste at the end of its life.

Dispose of this appliance at your local collection point or recycling centre.
Please help protect the environment in which we all live.

CE conformity

SIMPLIFIED EU DECLARATION OF CONFORMITY

Musikhaus Kirstein GmbH hereby declares that the radio equipment type [MCGrey MAMP-250BT] is in compliance with Directive 2014/53/EU. The full text of the EU declaration of conformity is available at the following internet address:

http://www.kirstein.de/docs/Konformitaetserklaerung/CE_Konformitaetserklaerung_00078652.pdf

All technical data and appearances are subject to change without notice. All information was correct at the time of going to press. Musikhaus Kirstein GmbH does not guarantee the accuracy or completeness of the descriptions, photographs or statements contained in this manual. Printed colours and specifications may differ slightly from the product. Musikhaus Kirstein GmbH products are only sold through authorised distributors. Distributors and dealers are not representatives of Musikhaus Kirstein GmbH and are not authorised to legally bind Musikhaus Kirstein GmbH in any way.



Musikhaus Kirstein GmbH
Bernbeurener Str. 11
86956 Schongau - Germany
Phone: 0049-8861-909494-0
Fax: 0049-8861-909494-19
www.kirstein.de

