

# STAGECAPTAIN

— STRONG  THINGS —

## Stagecaptain BullsEye Dartscheiben

ArtNr.: 00070151 / 00070157 / 00070158 / 00090361



## Bedienungsanleitung

Version: 02.2023

# STAGECAPTAIN

– STRONG  THINGS –

---

© 2023

Diese Bedienungsanleitung ist urheberrechtlich geschützt. Die Vervielfältigung dieser Bedienungsanleitung, auch auszugsweise, ist nur mit Genehmigung der Musikhaus Kirstein GmbH gestattet. Gleiches gilt für die Vervielfältigung oder das Kopieren von Bildern, auch in geänderter Form.

## Inhaltsverzeichnis

<b>Detaillierte Sicherheitshinweise:</b> .....	<b>2</b>
<b>Lieferumfang:</b> .....	<b>3</b>
<b>Aufbau &amp; Installationsarten:</b> .....	<b>4</b>
<b>Spielarten:</b> .....	<b>9</b>

Vielen Dank, dass Sie sich für eine unserer Dartscheiben entschieden haben. Um sicherzustellen, dass Sie mit diesem Produkt voll und ganz zufrieden sind, lesen Sie sorgfältig und verstehen Sie diese Bedienungsanleitung, bevor Sie unser Produkt verwenden. Bewahren Sie diese Bedienungsanleitung an einem sicheren Ort auf. Die Bedienungsanleitung muss an alle nachfolgenden Anwender weitergegeben werden.



Bedienungsanleitung beachten!



**WARNUNG**

Mit dem Signalwort **WARNUNG** sind die Gefahren gekennzeichnet, die ohne Vorsichtsmaßnahmen zu schweren Verletzungen führen können.



**HINWEIS**

Mit dem Signalwort **HINWEIS** sind allgemeine Vorsichtsmaßnahmen gekennzeichnet, die im Umgang mit dem Produkt beachtet werden sollen.



**HINWEIS**

Bilder und Bildschirmdarstellungen in dieser Bedienungsanleitung können vom Erscheinungsbild des tatsächlichen Produkts geringfügig abweichen, solange dies keine negativen Auswirkungen auf die technischen Eigenschaften und Sicherheit des Produkts hat.



**HINWEIS**

Alle personenbezogenen Formulierungen in dieser Bedienungsanleitung sind geschlechtsneutral zu betrachten.

Diese Bedienungsanleitung gilt für Personen, die von einer für ihre Sicherheit verantwortlichen Person beaufsichtigt oder in die Bedienung des Artikels eingewiesen wurden.



**WARNUNG**

**Kinder sollten beaufsichtigt werden, wenn Sie mit dem Produkt spielen.  
Lassen Sie Kinder nicht unbeaufsichtigt.**

Alle Informationen in dieser Bedienungsanleitung wurden nach bestem Wissen und Gewissen kontrolliert. Weder Autor noch Herausgeber können jedoch für Schäden haftbar gemacht werden, die in Zusammenhang mit der Verwendung dieser Bedienungsanleitung stehen.

Sonstige, in diesem Dokument aufgeführte Produkt-, Marken- und Unternehmensbezeichnungen können die Warenzeichen ihrer jeweiligen Eigentümer sein. Die Einhaltung sämtlicher anwendbarer Urheberrechtsgesetze liegt in der Verantwortung des Anwenders dieses Dokuments.

 **WARNUNG**

## **Detaillierte Sicherheitshinweise:**

Bitte beachten Sie die folgenden Sicherheitshinweise um Fehlfunktionen, Schäden oder Verletzungen zu vermeiden:

- Die Dartscheibe sowie die Dartpfeile sind keine Kinderspielzeuge. Lassen Sie Ihre Kinder nicht unbeaufsichtigt mit der Dartscheibe spielen.
- Dartpfeile sind spitz und stellen eine potentielle Verletzungsgefahr dar.
- Zielen Sie mit den Dartpfeilen nicht auf Menschen oder Tiere.
- Während des Spielens müssen sich alle Teilnehmer außerhalb des Spielfelds und hinter der Wurflinie aufhalten.
- Nutzen Sie zum Spielen ausschließlich nur passende Dartpfeile und Originalzubehör.

## Lieferumfang:

Der Lieferumfang kann sich je nach Wahl Ihres gewählten Stagecaptain BullsEye-Produkts etwas unterscheiden:

### **Artikel 00070151: Stagecaptain DBP-1810 BullsEye Papier-Dartscheibe:**

- Eine Papp-Dartscheibe mit 45,7 cm Durchmesser, beidseitig bespielbar
- Sechs 18 Gramm Dartpfeile aus Stahl

### **Artikel 00070157: Stagecaptain DBS-1715 BullsEye Pro-Dartscheibe:**

- Eine erstklassiges Sisal-Dartscheibe mit 45,1 cm Durchmesser
- Ein Satz Befestigungsmaterial
- Sechs 18 Gramm Dartpfeile aus Stahl

### **Artikel 00070158: Stagecaptain DBC-1775 BK BullsEye Pub-Dartschrank:**

- Massivholzschränk inklusive Sisal-Dartscheibe mit 45,1 cm Durchmesser
- Sechs 18 Gramm Dartpfeile aus Stahl
- Ein Satz Befestigungsmaterial
- 2 Stifte mit Filz Kopf (zum Wegwischen)

### **Artikel 00093061: Stagecaptain DBS-1715C BullsEye Champion-Dartscheibe:**

- Eine erstklassiges Sisal-Dartscheibe mit 45,1 cm Durchmesser
- Gestanzter Premium-Zahlenkranz in weiß
- Ein Satz Befestigungsmaterial
- Sechs 18 Gramm Dartpfeile aus Stahl

#### Hinweis:

Bei der Papier-Dartscheibe sind nach häufigem Spielen Löcher, die sich durch die Dartpfeile zeigen, normal und bilden sich materialbedingt nicht zurück. Wir empfehlen die Scheibe beidseitig zu bespielen und bei zu starker Abnutzung zu ersetzen.

Auch bei den BullsEye Pro und Dartschrank-Varianten entstehen durch den Dartwurf naturgemäß Löcher in der Oberfläche. Diese ziehen sich durch das hochwertige A-Grade Sisal-Material teilweise wieder zusammen. Auch hier ist bei häufigem Bespielen folglich ein Verschleiß sichtbar. Um besonders stark angepeilte und beworfene Zahlenfelder (z.B. die Zahl 20) zu entlasten, empfehlen wir die Scheibe regelmäßig im Uhrzeigersinn zu drehen. Die Zahlenskala ist abnehmbar und kann somit wieder korrekt ausgerichtet werden.

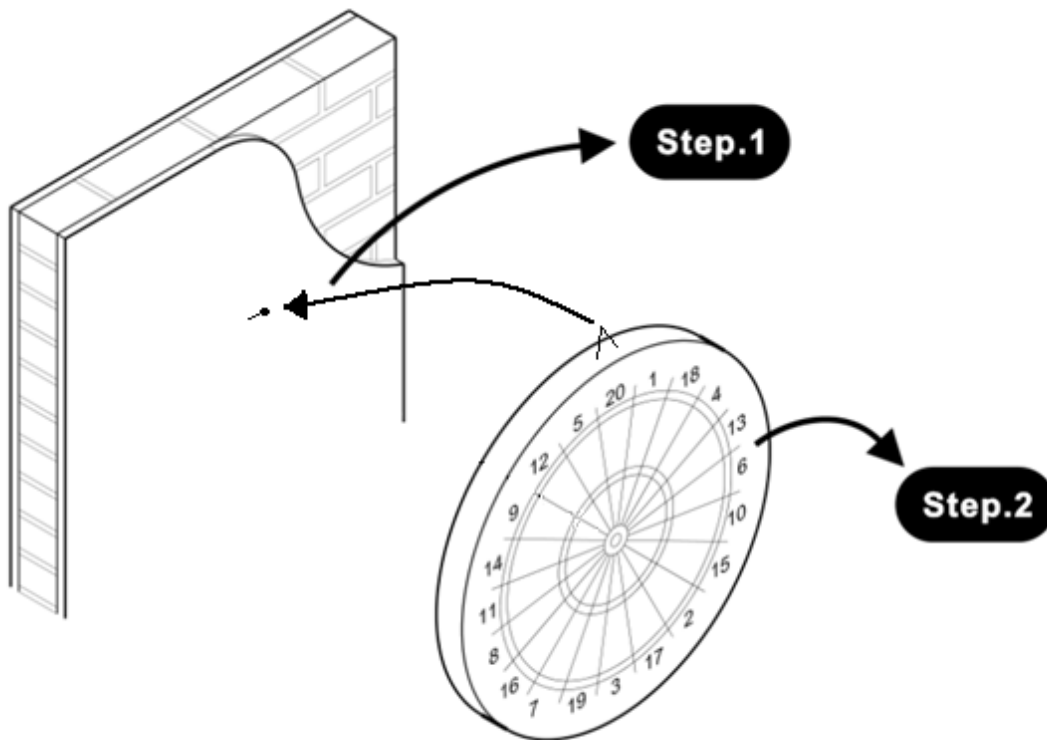
## Aufbau & Installationsarten:

Im Folgenden können Sie sich mit der Aufhängung und Installation der verschiedenen Dartscheiben vertraut machen. Sofern Sie ein Stativ besitzen empfehlen wir Ihnen den Aufbau der Dartscheibe mit dem Pronomic DA-45 Dartboard Adapter. Hiermit können Sie sich einen mobilen Dartscheibenständer einrichten. (Weitere Infos zu diesem Sonderzubehör finden Sie auf Seite 8)

### Aufbau / Wandmontage der Stagecaptain BullsEye Papier-Dartscheibe:

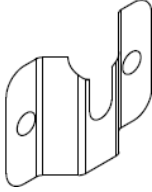



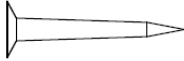
Step 1: Schlagen Sie einen Nagel (nicht im Lieferumfang enthalten) in die gewünschte Wand für die Aufhängung der Dartscheibe.

Step 2: Hängen Sie die Dartscheibe nun an den Nagel. Hierbei sollte der Mittelpunkt der Dartscheibe 1,73 Meter über dem Boden sein. Die Wurfentfernung beträgt 2,37 Meter.

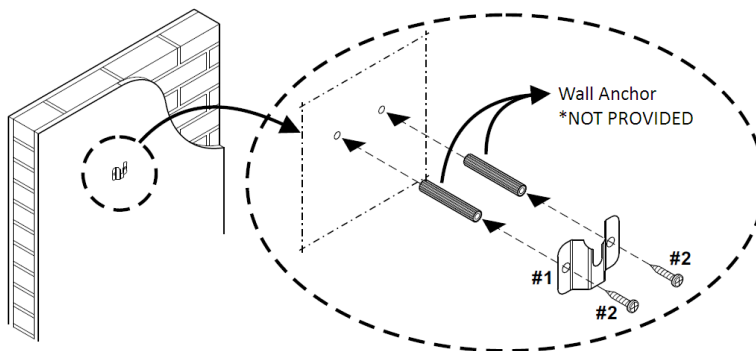


## Aufbau der Stagecaptain BullsEye Pro-Dartscheibe:

Teilleiste:

<p>#1</p>  <p>Befestigungsplatte (1x)</p>	<p>#2</p>  <p>15mm Schraube (2 x)</p>	<p>#3</p>  <p>3/4 Zoll Schraube (1 x)</p>
<p>#4</p>  <p>Puffer (3 x)</p>	<p>#5</p>  <p>5/8 Zoll Nagel (3 x)</p>	

Step 1: Fixieren Sie die Befestigungsplatte an der gewünschten Wand mit den 15 mm Schrauben.

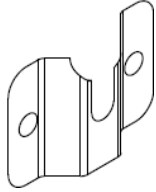
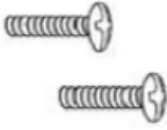









Step 2: Befestigen Sie die Puffer mit den Nägeln auf der Rückseite der Dartscheibe. Nutzen Sie hierzu einen leichten Hammer. Fixieren Sie im Anschluss die  $\frac{3}{4}$  Zoll Schraube an der Dartscheibe. Stellen Sie dabei sicher, dass zwischen dem Schraubenkopf und der Scheibe ein Abstand von 0,125 cm für die Befestigungsplatte bestehen bleibt.

Step 3: Hängen Sie die Dartscheibe mit der zentralen Schraube an die Befestigungsplatte. Der Mittelpunkt der Dartscheibe sollte 1,73 Meter über dem Boden sein. Die Wurfentfernung beträgt 2,37 Meter.

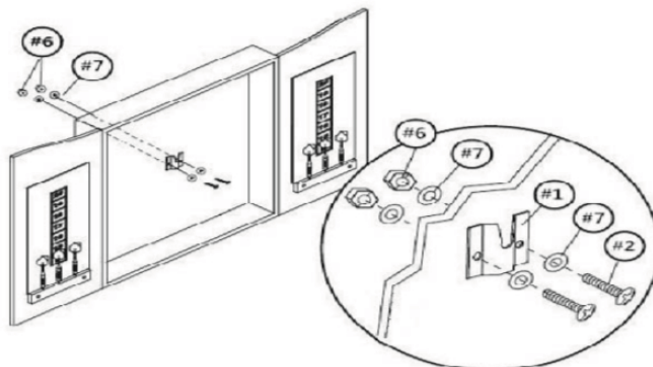
## Aufbau des Stagecaptain BullsEye Pub-Dartschrank:

Teileliste:

<p>#1</p>  <p>Befestigungsplatte (1x)</p>	<p>#2</p>  <p>Halterungsschraube (2 x)</p>	<p>#3</p>  <p>3/4 Zoll Schraube (1 x)</p>
<p>#4</p>  <p>Puffer (3 x)</p>	<p>#5</p>  <p>5/8 Zoll Nagel (3 x)</p>	<p>#6</p>  <p>Halterungsmutter (2 x)</p>
<p>#7</p>  <p>Unterlegscheiben (4 x)</p>	<p>#8</p>  <p>Wandanker (2 x)</p>	<p>#9</p>  <p>30mm Schraube (2 x)</p>

Step 1: Befestigen Sie die Puffer mit den Nägeln auf der Rückseite der Dartscheibe. Nutzen Sie hierzu einen leichten Hammer. Fixieren Sie im Anschluss die ¾ Zoll Schraube an der Dartscheibe. Stellen Sie dabei sicher, dass zwischen dem Schraubenkopf und der Scheibe ein Abstand von 0,125 cm für die Befestigungsplatte bestehen bleibt.

Step 2: Fixieren Sie die Befestigungsplatte wie folgt am Wandschrank:

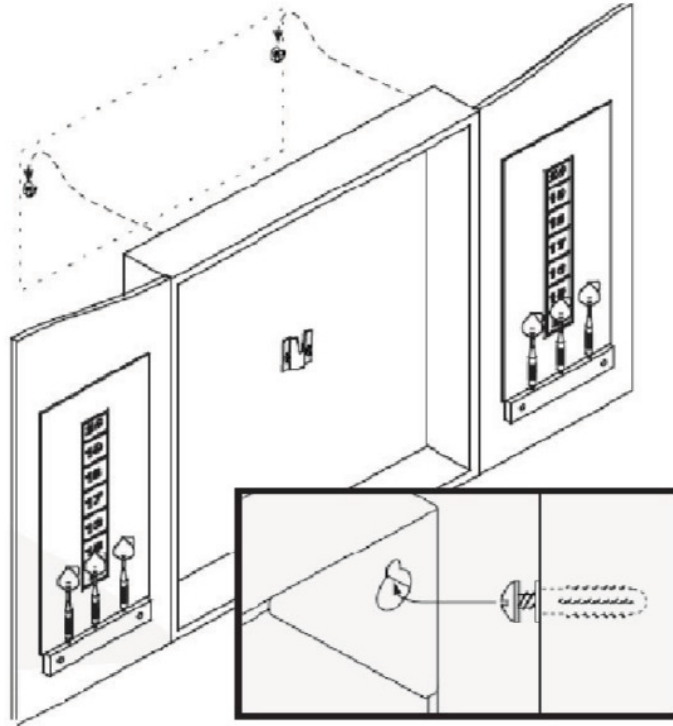




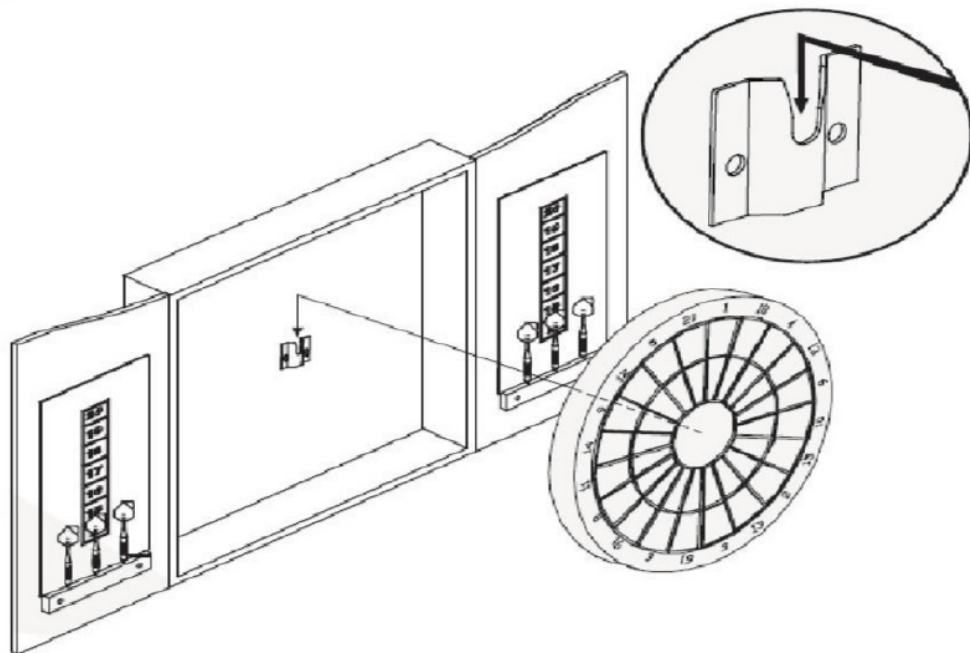
# STAGECAPTAIN

— STRONG  THINGS —

Step 3: Bohren Sie Löcher in die gewünschte Wand und befestigen Sie die Wandanker in den Löchern. Führen Sie die 30mm Schrauben in die Wandanker ein aber lassen Sie einen Spielraum von 0,125 cm mit deren Hilfe Sie den Wandschrank an die Schrauben hängen können.



Step 4: Hängen Sie schlussendlich die Dartscheibe an die Befestigungsplatte.



## Aufbau der BullsEye Pro Dartscheibe m. dem Pronomic DA-45 Adapter/Stativ:

Möchten Sie die DBS-1715 BullsEye Pro-Dartscheibe oder die Dartscheibe aus dem Wandschrank freistehend (ohne das Holzgehäuse) bespielen, gibt es ein optionales Zubehörprodukt mit der Bezeichnung Pronomic DA-45.

Der Adapter bzw. das Stativ sind **nicht** im Lieferumfang erhalten, jedoch in diversen Varianten unter den Artikelnummern 00057342, 00057225 bzw. 00054478 unter [www.kirstein.de](http://www.kirstein.de) erhältlich.

### Aufbau und Nutzung dieses **optional erhältlichen Zubehörs**:

//

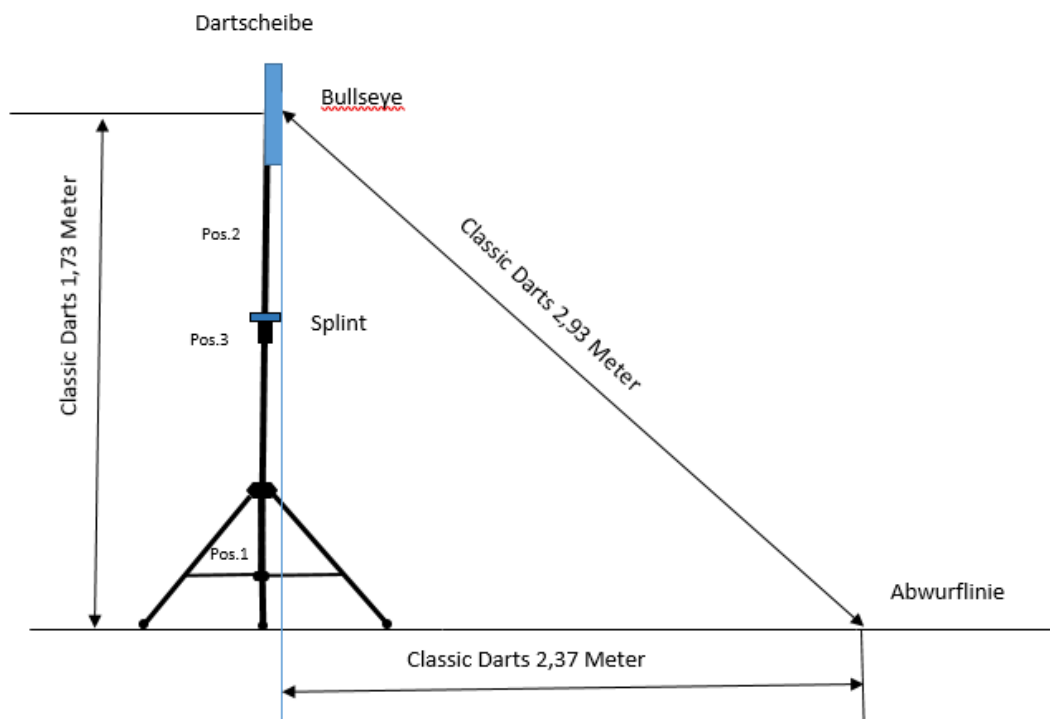
Step 1: Montieren Sie Ihre Dartscheibe am Pronomic DA-45 Adapter. Nutzen Sie hierfür die Schrauben, die im Lieferumfang enthalten sind.

Step 2: Stellen Sie das Stativ so auf, dass die Querstreben (Pos. 1) waagrecht ausgerichtet sind.

Step 3: Ersetzen Sie das höhenverstellbare Innenrohr (Pos. 2) durch den Pronomic DA-45 Adapter.

Step 4: Fixieren Sie den Pronomic DA-45 Adapter mit dem Stativsplint.

Stellen Sie sicher, dass der Mittelpunkt der Dartscheibe auf eine Höhe von 1,73 Metern eingestellt ist. Sollte die Höhe nicht genau stimmen, können Sie dies durch Verstellung der Stativfüße ausgleichen.



## Spielarten:

### Allgemeine Regeln für das Dart-Spiel:

1. Die Zielscheibe wird, wie in der Anleitung gezeigt, aufgehängt.
2. Um zu entscheiden wer anfängt, wirft jeder Spieler - oder Einer von jeder Partei - einen Dart. Der Spieler, der am Nächsten zur Dartmitte trifft, fängt an.
3. In jeder Runde werfen die Spieler drei Darts.
4. Nur die Darts werden gezählt, die in der Dartscheibe bleiben, wenn der Spieler seine Runde beendet hat.

### 301/501 Turnier-Regeln für das Dart-Spiel:

1. Jede Seite beginnt das Spiel mit 301 Punkten. Ziel des Spiels ist es den Punktestand auf Null zu setzen. Die Methode des Zählens besteht darin, dass die Trefferzahl in jeder Runde von der verbleibenden Summe abgezogen wird. Die anfängliche Punktzahl von 301 wird hauptsächlich für Spiele zwischen zwei Personen benutzt. Für Teamspiele sollte die anfängliche Punktzahl je nach Größe des Teams auf 501 oder 1001 erhöht werden.
2. Turnier-Spiele fangen gewöhnlich einfach an. Als Abwandlung können Sie allerdings auch so gespielt werden, dass man mit einem Doppel beginnt. Dies bedeutet das ein Spieler erst ein Doppel werfen muss bevor er Punkte machen kann.
3. Um den Spielstand auf Null zu bringen muss ein Doppel (oder bullseye = Zentrum) geworfen werden, bei dem die Punktzahl genau dem noch bestehenden Wert entspricht.
4. Im Rahmen der Regelpunkte 3 und 4 wird ein bullseye als doppelte 25 gewertet.
5. Wenn eine höhere Punktzahl geworfen wird als benötigt ist, um die verbleibende Punktzahl auf Null zu setzen, dann wird keiner der drei geworfenen Darts aus der Runde gewertet und der Punktestand verbleibt unverändert wie vor der gespielten Runde.
6. Jedes Spiel wird ein „leg“ (Bein) genannt. Mit drei „legs“ wird eine Partie vollendet und der endgültige Sieger ist der Spieler, der zuerst zwei „legs“ gewinnt. Dies kann abgewandelt werden.

### Cricket-Regeln:

Ziel des Spiels ist es, alle Felder von 20 bis 10 sowie des bullseyes auszuwerfen, bevor der Gegenspieler dies tut. Zum Auswerfen eines bestimmten Feldes muss es dreimal getroffen werden. Hierbei spielt die Wertung - egal ob einfach, doppelt oder dreifach - keine Bedeutung.

Sobald ein Spieler ein Feld ausgeworfen hat, kann er darauf solange Punkte sammeln bis ein anderer Spieler dieses Feld ebenfalls ausgeworfen hat.

# STAGECAPTAIN

– STRONG  THINGS –

---

Der Spieler, der alle Dartfelder ausgeworfen hat und dessen Punktzahl höher ist als die seiner Gegenspieler gewinnt das Spiel. Ebenfalls kann der Spieler gewinnen, der nach 20 Runden die höchste Punktzahl hat. Bei Punktgleichstand gewinnt der Spieler mit den meisten ausgeworfenen Feldern. Sollte diese Zahl auch gleich hoch sein, gibt es 10 zusätzliche Würfe, um den Sieger zu ermitteln.

Weitere Spielvarianten finden Sie unter:

<https://de.wikipedia.org/wiki/Darts#Spielvarianten>

Alle technischen Daten und Erscheinungsbilder können ohne vorherige Ankündigung geändert werden. Alle Angaben waren zum Zeitpunkt der Drucklegung korrekt. Die Musikhaus Kirstein GmbH übernimmt keine Gewähr für die Richtigkeit oder Vollständigkeit der in diesem Handbuch enthaltenen Beschreibungen, Fotos oder Aussagen. Gedruckte Farben und Spezifikationen können geringfügig vom Produkt abweichen. Produkte der Musikhaus Kirstein GmbH werden nur über autorisierte Händler vertrieben. Distributoren und Händler sind keine Vertreter der Musikhaus Kirstein GmbH und nicht befugt, die Musikhaus Kirstein GmbH in irgendeiner Weise rechtlich zu binden.

 **KIRSTEIN.de**

**Musikhaus Kirstein GmbH**

**Bernbeurener Str. 11**

**86956 Schongau – Germany**

**Telefon/Phone: 0049-8861-909494-0**

**Telefax/Fax: 0049-8861-909494-19**

# STAGECAPTAIN

— STRONG  THINGS —

## Stagecaptain BullsEye Dartboards

Item numbers.: 00070151 / 00070157 / 00070158 / 00093061



## User Manual

Version: 02.2023

# STAGECAPTAIN

– STRONG  THINGS –

---

© 2023

This manual is protected by copyright. Any copying or reprint, even in excerpts, is only allowed with written consent of Musikhaus Kirstein GmbH. The same applies to reproduction or copying of images, even in altered form.

## Contents

<b>Detailed Safety Instructions:</b> .....	<b>2</b>
<b>Included:</b> .....	<b>3</b>
<b>Setup &amp; Installation:</b> .....	<b>4</b>
<b>Game Types:</b> .....	<b>9</b>

# STAGECAPTAIN

– STRONG  THINGS –

---

Thank you for purchasing one of our dartboard products. To ensure you will be completely satisfied with this product, read and understand this manual carefully before use. Keep the manual in a safe place. The Operating Manual must be passed on to all subsequent users.

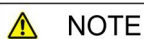


Follow the Operating Manual!



**WARNING**

The signal word **WARNING** identifies hazards, which can result without precautions in serious injury.



**NOTE**

The signal word **NOTE** indicates general precautions, which should be observed in handling the product.



**NOTE**

Images used in this manual may differ slightly from the actual product, as long as it has no adverse effect on the properties and safety of the product.



**NOTE**

All personal formulations in these instructions are to be considered gender neutral.

These operating instructions apply to persons who have been supervised or instructed in using the product and who have proven to be able to handle the product.



**WARNING**

**Children should be supervised when they play with the product. Do not leave the children unattended.**

All information contained in this Operating Manual is accurate to the best of our knowledge and belief. Neither the author nor the publisher, however, can be held liable for damages or losses that arise in connection with the use of this Operating Manual.

Other product, brand or company designations specified in this document are possibly the trademarks of their respective owners. Compliance with all applicable copyright laws is the responsibility of the user of this document.

 **WARNING**

## Detailed Safety Instructions:

Please note the following safety notes to avoid malfunctions, damage or physical injury:

- The Dartboard as well as the darts are not toys. Do not leave your children unattended while they are playing with it.
- Darts are pointed and sharp and cause a potential risk for injuries.
- Do not target humans or animals with your darts.
- All players must stay outside of the playing field and behind the throwing line during the game.
- Only use compatible darts as well as original equipment to play.



## Item specifications and box content:

The contents of your dartboard may vary depending on the chosen Stagecaptain BullsEye product:

### **Article 00070151: Stagecaptain DBP-1810 BullsEye Paper-Dartboard:**

- 18-inch paper dartboard, playable on both sides
- Six 18g steel darts

### **Article 00070157: Stagecaptain DBS-1715 BullsEye Pro-dartboard:**

- 17.75-inch A-grade sisal-dartboard
- A fixing kit
- Six 18g steel darts

### **Article 00070158: Stagecaptain DBC-1775 BK BullsEye Pub-cabinet:**

- Solid wood cabinet including a 17.75-inch sisal-dartboard
- Six 18g steel darts
- A fixing kit
- 2 pens with felt head (for wiping away)

### **Article 00093061: Stagecaptain DBS-1715C BullsEye Champion-Dartboard:**

- 17.75-inch A-grade sisal-dartboard
- Premium, number ring in white
- A fixing kit
- Six 18g steel darts

#### **Please note:**

Holes will occur in the paper dartboard after frequent playing because of the darts and they will not recede due to the material. This is normal. We recommend playing on both sides of the dartboard and to replace it once the wear has become too severe.

Holes will also appear on the surface of the BullsEye pro and cabinet products due to the throwing of darts. These holes will partly recede because of the high-quality A-grade sisal-material.

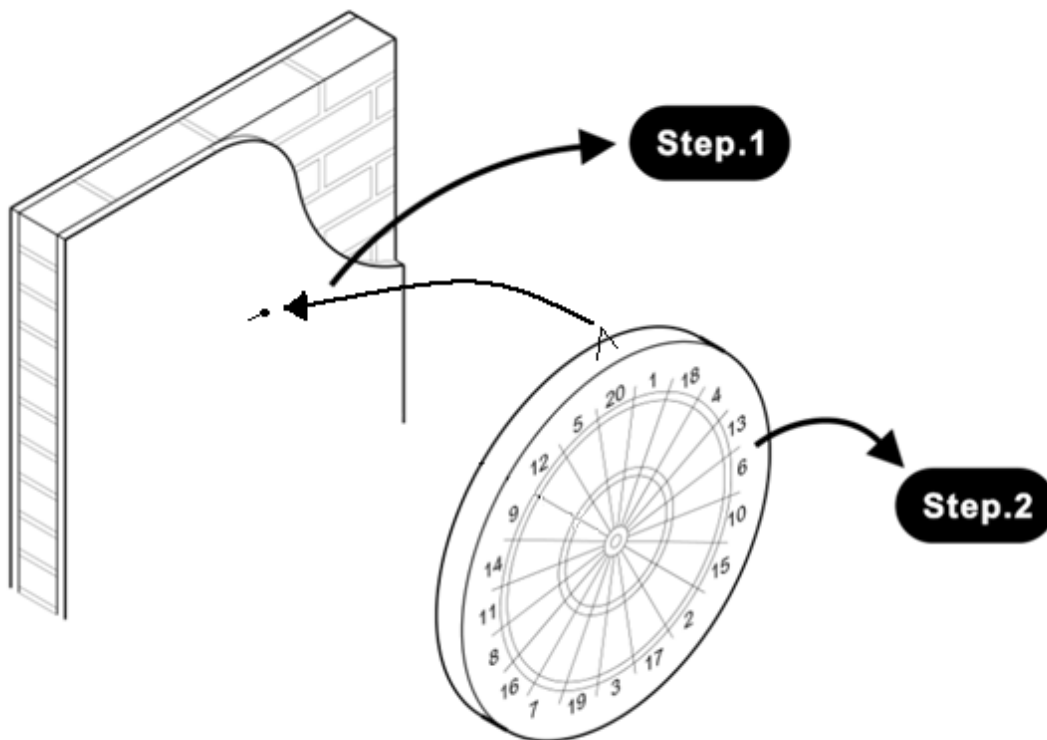
As a result, after frequent playing wear will become visible on these boards as well. To relieve strongly targeted number fields (e.g. the number 20) we recommend turning the dartboard clockwise regularly. The number scale can be removed for this purpose and be reattached correctly.

## Setup & Installation:

Below you can get an idea of the possible ways to setup and install your dartboard. Should you own a tripod we recommend the installation of your dartboard with the Pronomic DA-45 Dartboard Adapter. This way you can setup a mobile dartboard stand. (More info can be found on page 8 of this manual)

### Stagecaptain BullsEye paper-dartboard setup:

Step 1: Put a nail (not included) into the desired wall to hang the dartboard on.  
Step 2: Hang the dartboard onto the nail. Note that the middle of the dartboard (bullseye) should be 1,73 meters above the ground. The throwing distance should be 2,37 meters.

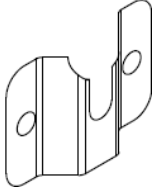






# STAGECAPTAIN

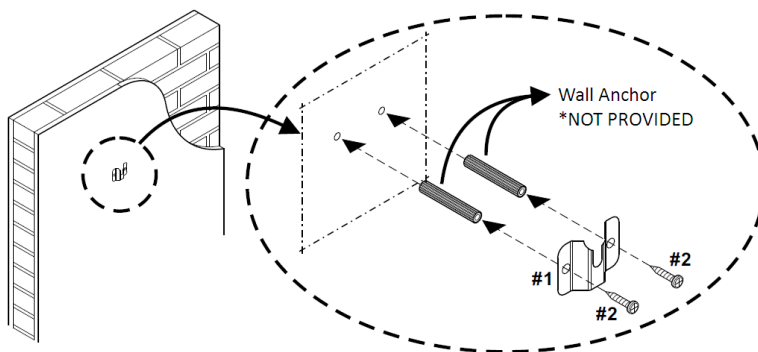
— STRONG  THINGS —

## Stagecaptain BullsEye pro-dartboard setup:

Fixing kit includes:

#1  Mounting plate (1x)	#2  15mm Screw (2 x)	#3  3/4 inch Screw (1 x)
#4  Bumper (3 x)	#5  5/8 inch Nail (3 x)	

Step 1: Use the 15mm screws to fix the mounting plate to the desired wall.



Step 2: Fix the bumpers on the backside of the dartboard by hammering the nails through them. Use a small hammer for this. Afterwards fix the 3/4-inch screw onto the backside of the dartboard. Make sure to keep the head of the screw 1/8-inch away from the back of the board.

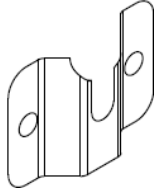
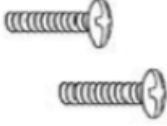




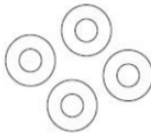


Step 3: Use the attached screw in order to hang the dartboard onto the mounting plate. The middle of the dartboard (bullseye) should be 1,73 meters above the ground. The throwing distance should be 2,37 meters.

# STAGECAPTAIN

— STRONG  THINGS —

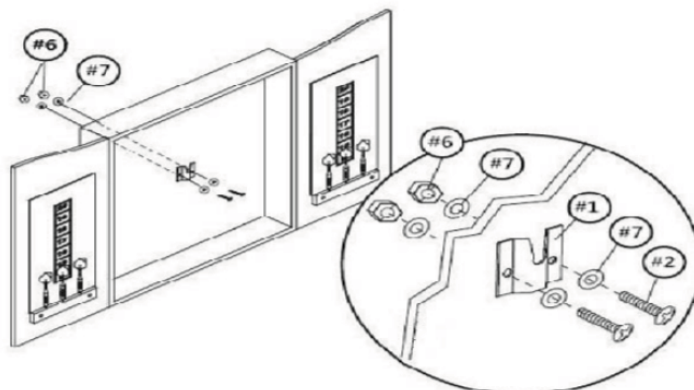
## Stagecaptain BullsEye Pub-cabinet setup:

Fixing kit includes:

<p>#1</p>  <p>Mounting plate (1x)</p>	<p>#2</p>  <p>Bracket bolts (2 x)</p>	<p>#3</p>  <p>3/4 inch Screw (1 x)</p>
<p>#4</p>  <p>Bumper (3 x)</p>	<p>#5</p>  <p>5/8 inch Nail (3 x)</p>	<p>#6</p>  <p>Bracket nut (2 x)</p>
<p>#7</p>  <p>Bracket washers (4 x)</p>	<p>#8</p>  <p>Wall anchor (2 x)</p>	<p>#9</p>  <p>30mm Screw (2 x)</p>

Step 1: Fix the bumpers on the backside of the dartboard by hammering the nails through them. Use a small hammer for this. Afterwards fix the ¾-inch screw onto the backside of the dartboard. Make sure to keep the head of the screw 1/8-inch away from the back of the board for the mounting plate to fit on.

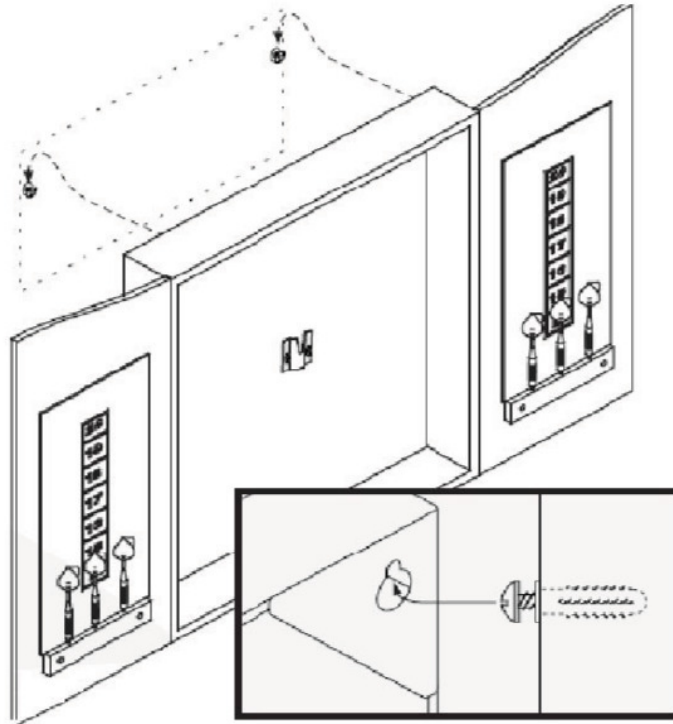
Step 2: Fix the mounting plate on the cabinet as follows:



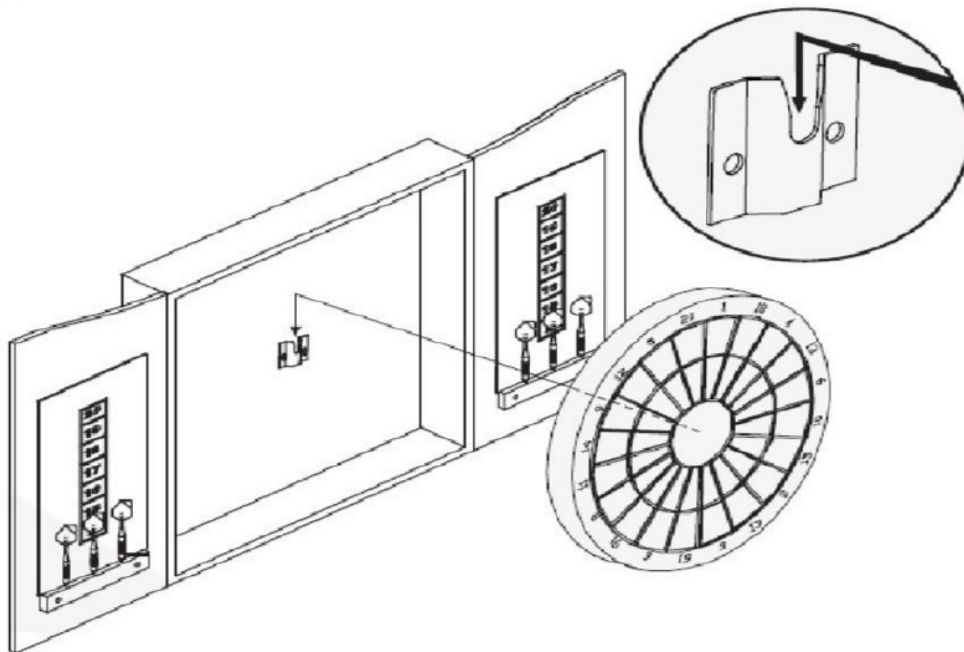
# STAGECAPTAIN

— STRONG  THINGS —

Step 3: Drill holes into the desired wall and insert the wall anchors into them. Put the 30mm screws into the wall anchors but leave a 1/8 inch gap in order to hang the cabinet onto the screws.



Step 4: Finally hang the dartboard on the mounting plate.



## Stagecaptain BullsEye pro-dartboard setup with the Pronomic DA-45 adapter:

If you would like to play on the DBS-1715 BullsEye Pro or the Pub-cabinet freely and mobile (without the cabinet), there is an optional accessory product available which you can use: the Pronomic DA-45.

It is not included with in the dartboard-boxes, but can be ordered in various versions at [www.kirstein.de](http://www.kirstein.de) with the item no. 00057342, 00057225 or 00054478.

Installation and use of this optional accessory:

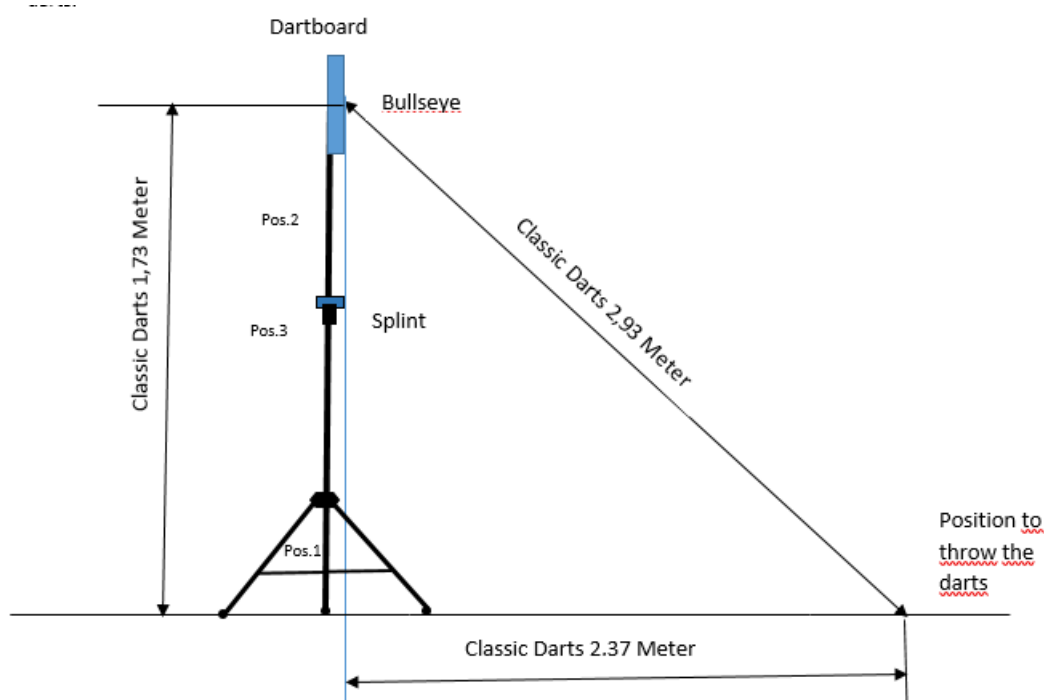
Step 1: Mount your dartboard pro on the Pronomic DA-45 adapter. Use the screws delivered with the dartboard pro.

Step 2: Adjust the tripod so that the cross struts (Pos. 1) are aligned horizontally.

Step 3: Replace the height-adjustable inner tube (Pos. 2) with the Pronomic DA-45 adapter.

Step 4: Secure the Pronomic DA-45 adapter with the tripod splint.

Make sure that the middle of the dartboard is adjusted to 1,73 meters above the ground. If the height is not exactly right, you can adapt this by adjusting the tripod feet.



## Game Types:

### General rules of playing darts:

1. Hang the dartboard as shown in the manual.
2. To decide who plays first, each player – or one from each side – throws one dart. The player hitting nearest to the center starts the game.
3. Players throw three darts each round.
4. Dart scores are only counted from the darts that remain in the dartboard after the completion of a players throw.

### 301/501 Tournament dart rules:

1. Each side starts with 301 points. The goal of the game is to reduce the score until it reaches zero. The method of counting is to subtract the score of each round from the overall score. The score of 301 is mainly used for games between two individuals. For team play the opening score should be increased to 501 or 1001 depending on the team size.
2. Tournament games are usually started straight, but as an alternative, can be played by starting with any double. This means that a player has to hit a double before he can score points.
3. To finish the game, a double (or bullseye) which reduces the score to exactly zero must be thrown.
4. For the purposes of rules 3 and 4 a bullseye counts as a double 25.
5. If a greater score is thrown than is required to win then none of the three darts count for that round and the score remains as it was before that particular throw was taken.
6. Each game is called a „leg“. Three „legs“ make a match and the final winner is the player who first wins two legs. This can be varied.

### Cricket rules:

The objective of the game is to throw out all playing fields from 20 to 10 as well as the bullseye before the other player does so. In order to throw out a playing field it must be hit three times. The rating – regardless of whether it is single, double or triple – does not matter.

Once a player has thrown out a field, he is able to score points on it until another player has also thrown out the same playing field.

The player that has thrown out all dartboard fields and amassed a score that is higher than that of his opponents wins. A player is also able to win if he has the highest score after 20 rounds have been played. In the event of a tie the player with the most thrown out playing fields wins. If this number is a tie as well, the winner will be decided through 10 additional throws.

You can find more game types on:

<https://en.wikipedia.org/wiki/Darts#Games>

# STAGECAPTAIN

– STRONG  THINGS –

---

All specifications and appearances are subject to change without notice. All information was correct at time of printing. Musikhaus Kirstein GmbH does not guarantee for the accuracy or completeness of any description, photograph or statement contained in this manual. Printed colors and specifications may vary slightly from product. Products from Musikhaus Kirstein GmbH are only sold through authorized dealer. Distributors and dealers are not agents of Musikhaus Kirstein GmbH and have no authority to bind Musikhaus Kirstein GmbH legally in any way.

 **KIRSTEIN.de**

**Musikhaus Kirstein GmbH**

**Bernbeurener Str. 11**

**86956 Schongau – Germany**

**Telefon/Phone: 0049-8861-909494-0**

**Telefax/Fax: 0049-8861-909494-19**



# Pronomic SPS-1 Boxenstative

ArtNr.: 00016444, 00016445, 00085601, 00090585

Vielen Dank, dass Sie sich für unser Boxenstativ entschieden haben. Um sicherzustellen, dass Sie mit diesem Produkt voll und ganz zufrieden sind, lesen Sie sorgfältig und verstehen Sie diese Bedienungsanleitung, bevor Sie unser Produkt verwenden. Bewahren Sie diese Bedienungsanleitung an einem sicheren Ort auf. Die Bedienungsanleitung muss an alle nachfolgenden Anwender weitergegeben werden.



Bitte Sicherheitshinweise beachten!



**WARNUNG**

Mit dem Signalwort **WARNUNG** sind die Gefahren gekennzeichnet, die ohne Vorsichtsmaßnahmen zu schweren Verletzungen führen können.



**HINWEIS**

Alle personenbezogenen Formulierungen in dieser Bedienungsanleitung sind geschlechtsneutral zu betrachten.

Alle Informationen in dieser Bedienungsanleitung wurden nach bestem Wissen und Gewissen kontrolliert. Weder Autor noch Herausgeber können jedoch für Schäden haftbar gemacht werden, die in Zusammenhang mit der Verwendung dieser Bedienungsanleitung stehen.

Sonstige, in diesem Dokument aufgeführte Produkt-, Marken- und Unternehmensbezeichnungen können die Warenzeichen ihrer jeweiligen Eigentümer sein. Die Einhaltung sämtlicher anwendbarer Urheberrechtsgesetze liegt in der Verantwortung des Anwenders dieses Dokuments.



**WARNUNG**

## Detaillierte Sicherheitshinweise:

Bitte beachten Sie die folgenden Sicherheitshinweise um Fehlfunktionen, Schäden oder Verletzungen zu vermeiden:

- Diese Artikel sind keine Kinderspielzeuge und sind für Kinder unter 3 Jahren nicht empfohlen. Lassen Sie Ihre Kinder nicht unbeaufsichtigt mit den Produkten spielen.
- Bitte zweckentfremden Sie das Boxenstativ nicht, z. B. als Werkzeug, Stiege etc. und belasten Sie das Stativ nur mit dem Maximalgewicht von 50 kg (zentrische Traglast). Bei der Verwendung von Boxentürmen ist es erforderlich, darauf zu achten, dass das Stativ nicht umkippen kann.
- Achten Sie beim Aufbau darauf, dass sich keine Gegenstände oder Gliedmaße zwischen den Stangen befinden. Unsachgemäße Handhabung kann zu eingeklemmten Gliedmaßen führen.
- Die Beine des Boxenstativs müssen so weit auseinanderstehen, dass ein Umkippen nicht möglich ist. Das Stativ ist nur für die Anwendung auf ebenem und festem Untergrund vorgesehen.
- Bitte sichern Sie das Rohr stets mit dem entsprechenden Splint.
- Vor der Benutzung ist eine entsprechende Sichtprüfung auf mechanischen Verschleiß vorzunehmen. Insbesondere ist auf deformierte Rohre und Streben, abgeplatzte Schellen oder ausgeleierte Nieten zu achten. Beschädigte Stative dürfen NICHT eingesetzt werden.

Alle technischen Daten und Erscheinungsbilder können ohne vorherige Ankündigung geändert werden. Alle Angaben waren zum Zeitpunkt der Drucklegung korrekt. Die Musikhaus Kirstein GmbH übernimmt keine Gewähr für die Richtigkeit oder Vollständigkeit der in diesem Handbuch enthaltenen Beschreibungen, Fotos oder Aussagen. Gedruckte Farben und Spezifikationen können geringfügig vom Produkt abweichen.

 **KIRSTEIN.de**  
Musikhaus Kirstein GmbH

Bernbeurener Str. 11

86956 Schongau – Germany

Telefon/Phone: 0049-8861-909494-0

# Pronomic SPS-1 speaker stands

ArtNo.: 00016444, 00016445, 00085601, 00090585

Thank you for purchasing our speaker stand. To ensure that you are fully satisfied with this product, please read and understand this instruction manual carefully before using our product. Keep these operating instructions in a safe place. The operating instructions must be passed on to all subsequent users.



Please observe the safety instructions!



The signal word WARNING indicates dangers that could lead to serious injury if precautions are not taken.



All personal formulations in these operating instructions are to be regarded as gender-neutral.

All information in these operating instructions has been checked to the best of our knowledge and belief. However, neither the author nor the publisher can be held liable for any damage arising in connection with the use of these operating instructions.

Other product, brand and company names mentioned in this document may be the trademarks of their respective owners. Compliance with all applicable copyright laws is the responsibility of the user of this document.



## Detailed safety instructions:

Please observe the following safety instructions to avoid malfunctions, damage or injury:

- These items are not children's toys and are not recommended for children under 3 years of age. Do not allow your children to play with the products unsupervised.
- Please do not misuse the speaker stand, e.g. as a tool, staircase, etc. and only load the stand with the maximum weight of 50 kg (centric load capacity). When using speaker towers, it is necessary to ensure that the stand cannot tip over.
- When setting up, make sure that there are no objects or limbs between the poles. Improper handling can lead to trapped limbs.
- The legs of the speaker stand must be far enough apart to prevent it from tipping over. The stand is only intended for use on level and firm ground.
- Please always secure the tube with the appropriate split pin.
- Before use, carry out a visual inspection for mechanical wear. Pay particular attention to deformed tubes and struts, chipped clamps or worn rivets. Damaged stands must NOT be used.

All technical data and appearances are subject to change without prior notice. All information was correct at the time of printing. Musikhaus Kirstein GmbH accepts no liability for the accuracy or completeness of the descriptions, photos or statements contained in this manual. Printed colors and specifications may differ slightly from the product.

 **KIRSTEIN.de**  
Musikhaus Kirstein GmbH

Bernbeurener Str. 11

86956 Schongau – Germany

Telefon/Phone: 0049-8861-909494-0

Version: 06.2024

# Aufbauanleitung

Der Pronomic DA-45 ist ein Zubehör für das Pronomic SPS-1S Boxenstativ, um dieses als Dartboardständer zu verwenden.

## So verwenden Sie den Adapter:

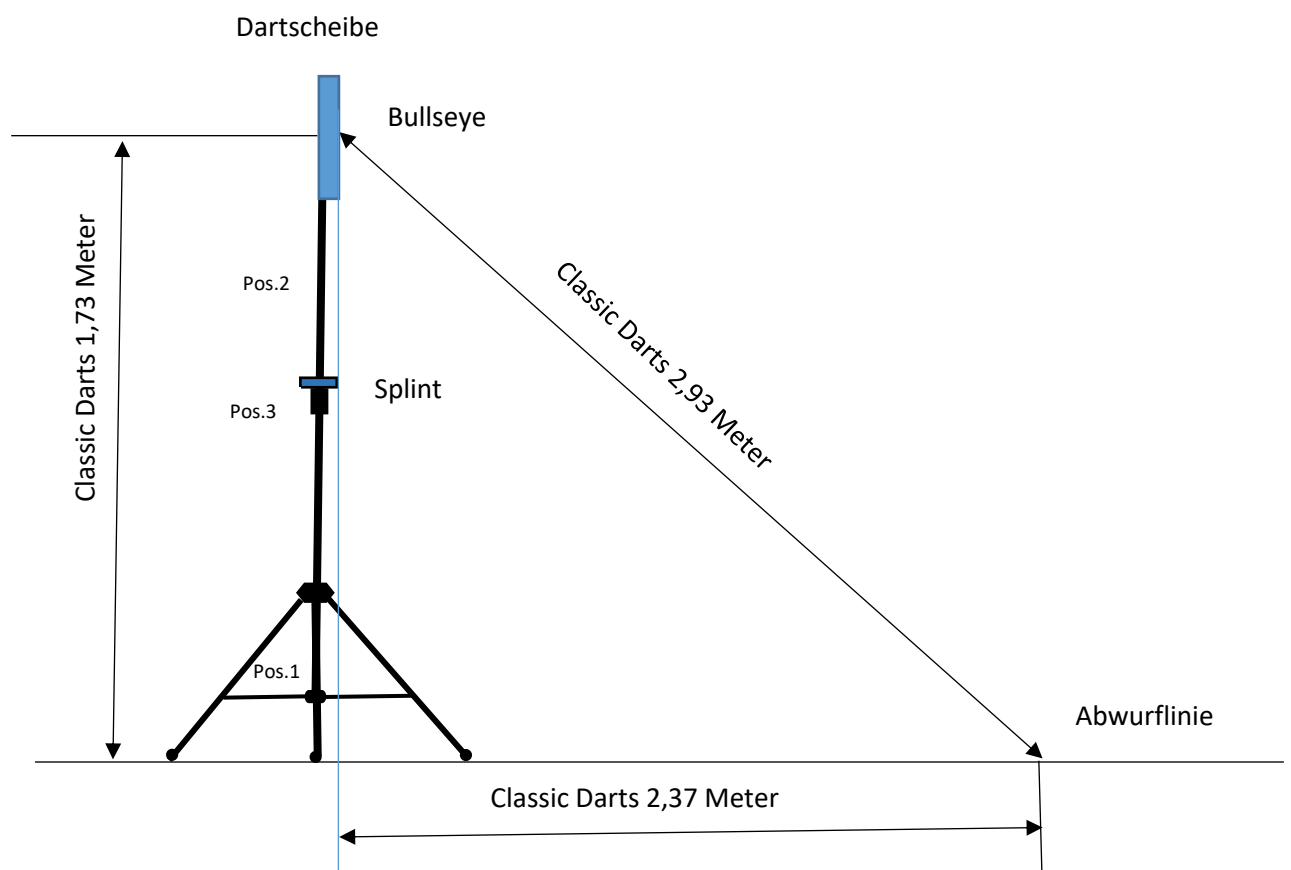
1. montieren Sie Ihre Classic Dart (Steeldart) Scheibe am Pronomic DA-45 Adapter (Verwenden Sie dazu die Schrauben, aus dem Lieferumfang der Classic Dart Scheibe)
2. stellen Sie das Pronomic SPS-1S Stativ so auf, dass die Querstreben (Pos.1) waagrecht ausgerichtet sind
3. ersetzen Sie das höhenverstellbare Innenrohr (Pos. 2) durch den Pronomic DA-45 Adapter
4. sichern Sie den Pronomic DA-45 Adapter mit dem am SPS-1S befindlichen Splint (Pos. 3)

Nun sollte sich die Mitte des „Bullseye“ auf 1,73cm befinden. Sollte die Höhe nicht genau stimmen, können Sie dies durch Verstellung der Stativfüße ausgleichen.

## Abwurflinie:

Um den korrekten Abstand zu definieren gehen Sie bitte wie folgt vor:

1. Markieren Sie Vorderkante Ihrer Classic Dart Scheibe am Boden
2. Messen Sie von dort 2,37m und markieren dieses Maß am Boden. Dies ist Ihre Abwurflinie



# Building Instructions

The Pronomic DA-45 is an accessory for the Pronomic SPS-1S speaker stand to use as a dartboard stand.

## How to use the adapter:

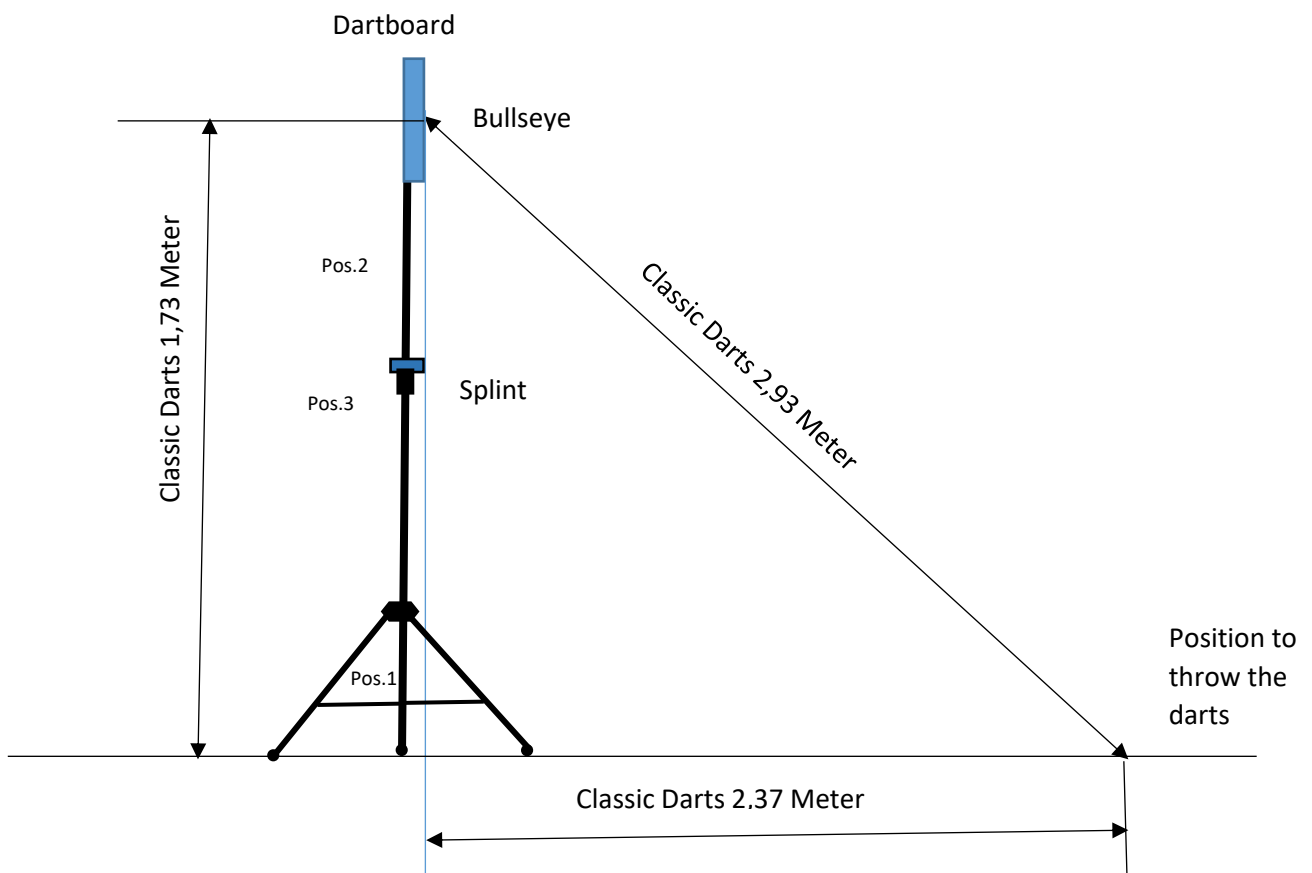
1. Mount your Classic Dart (Steeldart) disc on the Pronomic DA-45 adapter (use screws delivered with the classic Dart)
2. Adjust the Pronomic SPS-1S tripod so that the cross struts (Pos.1) are aligned horizontally
3. Replace the height-adjustable inner tube (Pos.2) with the Pronomic DA-45 adapter
4. Secure the Pronomic DA-45 adapter with the split pin (Pos. 3) on the SPS-1S.

Now the middle of the "Bullseye" should be at 1.73cm. If the height is not exactly right, You can adapt this by adjusting the tripod feet.

## Throw line:

To define the correct distance please proceed as follows:

1. Mark the front edge of your Classic Dart disc on the ground
2. Measure 2.37m from there and mark this measurement on the ground. This is your position to throw the darts.



 musikhaus  
**KIRSTEIN.de**

Musikhaus Kirstein GmbH  
Bernbeurener Str. 11  
86956 Schongau - Germany  
Telefon/Phone: 0049-8861-909494-0  
Telefax/Fax: 0049-8861-909494-19