



EK-6100 Keyboard



Bedienungsanleitung

Art.Nr.: 00061845 - McGrey EK-6100 Economic-Keyboards, 61 Tasten

00061846 - McGrey SK-6100 Super Kit, 61 Tasten Keyboard Set

Version: 08/2019

Vorsichtsmaßnahmen

Lesen Sie diese Hinweise sorgfältig durch, bevor Sie fortfahren.

- Verwenden Sie nur das für das Instrument vorgesehene Netzteil. Tauschen Sie es durch ein Originalteil aus, falls es Abnutzungserscheinungen oder einen Fehler aufweist.
- Zerlegen Sie das Instrument nicht und nehmen Sie keine Änderungen daran vor. Stellen Sie im Falle einer Fehlfunktion die Verwendung ein und lassen Sie sich das Gerät von Fachpersonal reparieren.
- Stellen Sie sicher, dass beide Geräte ausgeschaltet sind, wenn Sie das Instrument mit einem externen Verstärker verbinden.
- Lassen Sie die Lautstärke nicht zu lange auf maximaler oder unangenehmer Stufe laufen. Dies kann zu Hörschäden führen.
- Halten Sie das Gerät von Hitze fern, da dies zur Beschädigung der Komponenten führen kann.
- Achten Sie darauf, dass keine Flüssigkeit oder andere Fremdkörper in das Gerät gelangen, die es beschädigen, oder einen Kurzschluss verursachen können.
- Ziehen Sie den Netzstecker, bevor Sie das Gerät reinigen und vermeiden Sie es, das Netzteil mit nassen Händen zum Stromnetz zu verbinden. Betreiben Sie das Gerät nicht bei Gewitter und ziehen Sie den Netzstecker.
- Reinigen Sie das Instrument mit einem trockenen und weichen Tuch ohne aggressive Reinigungsmittel, Alkohol oder andere Chemikalien.
- Schalten Sie das Instrument aus und ziehen Sie den Netzstecker, wenn Sie es längere Zeit nicht benutzen.
- Warnung! Beachten Sie eine angemessene Lautstärke. Missbrauch kann zu Gehörschäden führen.
- Die Versorgungsklemmen dürfen nicht kurzgeschlossen werden.
- Die Verpackung muss aufbewahrt werden, da sie wichtige Informationen enthält.
- Setzen Sie dieses Gerät weder Regen noch Feuchtigkeit aus, um das Risiko von Bränden oder Stromschlägen zu verringern. Das Gerät darf keinem Spritzwasser ausgesetzt werden und es dürfen keine mit Flüssigkeiten gefüllten Gegenstände, wie z. B. Vasen, auf das Gerät gestellt werden.
- Maximale Betriebstemperatur: 40 ° C
- Stellen Sie dieses Gerät nicht zu nah an andere Gegenstände und sorgen Sie für eine ausreichende Belüftung. Die Belüftung sollte nicht dadurch beeinträchtigt werden, dass die Belüftungsöffnungen mit Gegenständen wie Zeitungen, Tischdecken, Vorhängen usw. abgedeckt werden.
- Richtige Entsorgung dieses Produkts. Diese Kennzeichnung weist darauf hin, dass dieses Produkt in der gesamten EU nicht mit dem Hausmüll entsorgt werden darf. Um mögliche Umwelt- oder Gesundheitsschäden durch unkontrollierte Entsorgung von Abfällen zu vermeiden, recyceln Sie diese verantwortungsbewusst, um die nachhaltige Wiederverwendung von Materialressourcen zu fördern. Um Ihr gebrauchtes Gerät zurückzugeben, verwenden Sie bitte das Rückgabe- und Sammelsystem oder wenden Sie sich an den Händler, bei dem Sie das Produkt gekauft haben. Sie können dieses Produkt für ein umweltverträgliches Recycling verwenden.
Warnung: Batterien dürfen keiner übermäßigen Hitze wie Sonnenschein, Feuer oder Ähnlichem ausgesetzt werden.
Achtung: Explosionsgefahr bei falschem Batteriewechsel. Nur mit gleichem oder gleichwertigem Typ ersetzen.
Warnung: Übermäßiger Schalldruck von Lautsprechern und Kopfhörern kann zu Hörverlust führen.

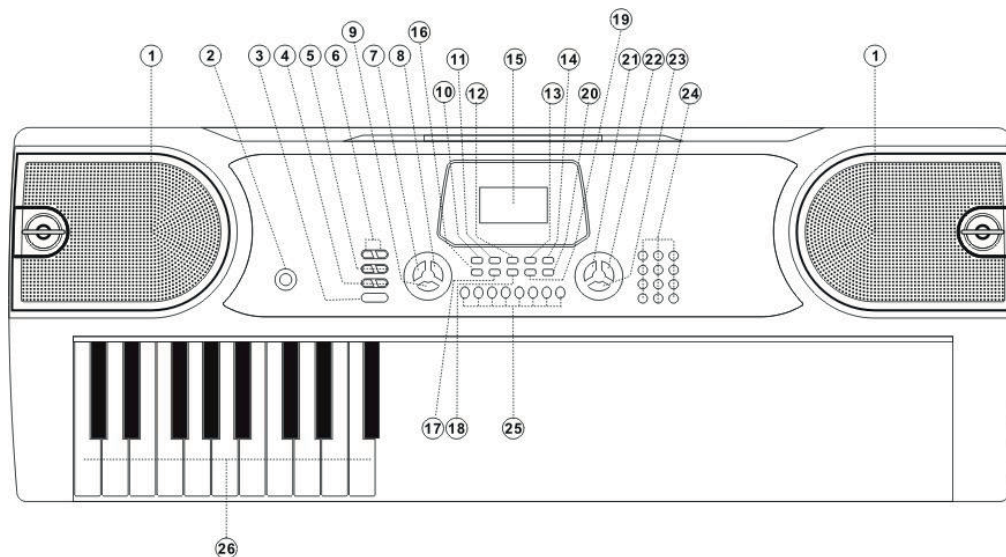
Inhaltsverzeichnis

I.	Bedienelemente und Anschlüsse	Seite 4
II.	Vorbereitungen zum Spiel	Seite 6
III.	Grundlegende Bedienung	Seite 7
IV.	Auto-Rhythmus	Seite 8
V.	Auto-Bass-Chord	Seite 10
VI.	Voice-Effekt	Seite 10
VII.	Aufnahme und Drum-Programmierung	Seite 10
VIII.	Intelligente Lernfunktion	Seite 11



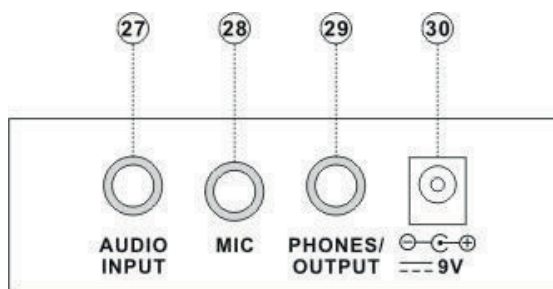
I. Bedienelemente und Anschlüsse

• Bedienfeld



- | | |
|---------------------------------------|-----------------------------------|
| 1. Lautsprecher | 20. Taste 【PLAY】 |
| 2. Schalter 【POWER】 | 21. Taste 【TIMBRE】 |
| 3. Taste 【KEYBOARD PERCUSSION】 | 22. Taste 【RHYTHM】 |
| 4. Tasten 【TEMPO】 | 23. Taste 【DEMO SONG】 |
| 5. Tasten 【ACCOM VOL】 | 24. Ziffernblock |
| 6. Tasten 【MASTER VOL】 | 25. Panel Percussion-Tasten |
| 7. Taste 【SYNC】 | 26. Abschnitt für Akkorderkennung |
| 8. Taste 【FILL-IN】 | |
| 9. Taste 【START / STOP】 | |
| 10. Taste 【SUSTAIN】 | |
| 11. Tasten 【VIBRATO】 | |
| 12. Taste 【ONE KEY】 | |
| 13. Taste 【FOLLOW】 | |
| 14. Taste 【ENSEMBLE】 | |
| 15. Taste LCD-Bildschirm | |
| 16. Taste 【SINGLE CHORD】 | |
| 17. Taste 【FINGERED CHORD】 | |
| 18. Taste 【REC】 | |
| 19. Taste 【PROG】 | |

• Rückseite:



- | |
|-----------------------------------|
| 27. 【AUDIO INPUT】 Buchse |
| 28. 【MIC】 Buchse |
| 29. 【PHONES/OUTPUT】 Buchse |
| 30. 【DC 9V】 |

Timbre List

000-104	135 Celesta 3	167 Synth Strings 2	199 Reverse Cymbal	231 Electric Guitar (Muted) 2
Refer to the unit panel	136 Glockenspiel 1	168 Choir Aahs 1	200 Bassoon 2	232 Electric Guitar (Clean) 4
105 Wind Organ	137 Marimba 3	169 Voice Oohs 1	201 English Horn 3	233 Electric Guitar (Jazz) 2
106 Viola Attack	138 Xylophone 2	170 Synth Voice 1	202 Oboe 2	234 Acoustic Guitar (Steel) 2
107 Bari & Tenor	139 Tubular Bells 2	171 Orchestra Hit 1	203 Baritone Sax 2	235 Acoustic Guitar (Nylon) 2
108 Soft Sax 2	140 Dulcimer 3	172 Trombone 1	204 Tenor Sax 3	236 Tango Accordion 2
109 Attack Harp 2	141 Drawbar Organ 1	173 Tuba 1	205 Soprano Sax 2	237 Harmonica 2
110 Didgeridoo 2	142 Percussive Organ 1	174 Muted Trumpet 5	206 Synth Brass 3	238 Reed Organ 4
111 Dual Horns 2	143 Rock Organ 1	175 French Horn 1	207 Brass Section 2	239 Church Organ 2
112 Hard Barsoon 2	144 Church Organ 1	176 Brass Section 1	208 French Horn 2	240 Rock Organ 2
113 Kawala 2	145 Reed Organ 3	177 Synth Brass 2	209 Muted Trumpet 2	241 Percussive Organ 2
114 Soft Guitar 2	146 Harmonica 1	178 Soprano Sax 1	210 Tuba 2	242 Drawbar Organ 2
115 Mute Barafon 2	147 Tango Accordion 1	179 Tenor Sax 2	211 Trombone 2	243 Dulcimer 4
116 Lead (Sawtooth)	148 Acoustic Guitar (Nylon) 1	180 Baritone Sax 1	212 Orchestra Hit 2	244 Tubular Bells 3
117 Lead (Calliope)	149 Acoustic Guitar (Steel) 1	181 Oboe 1	213 Synth Voice 2	245 Xylophone 3
118 Lead (Bass+Lead)	150 Electric Guitar (Jazz) 1	182 English Horn 2	214 Voice Oohs 2	246 Marimba 4
119 Pad (Warm)	151 Electric Guitar (Clean) 3	183 Bassoon 1	215 Choir Aahs 2	247 Glockenspiel 2
120 Sitar	152 Electric Guitar (Muted) 1	184 Piccolo	216 Synth Strings 3	248 Celesta 4
121 Banjo	153 Overdriven Guitar 1	185 Flute	217 Synth Strings 4	249 Clavi 4
122 Shamisen 2	154 Distortion Guitar 1	186 Recorder	218 String Ensemble 3	250 Harpsichord 3
123 Koto 3	155 Electric Bass (Pick) 1	187 Pan Flute	219 Timpani 2	251 Chorused Piano 2
124 Kalimba 3	156 Fretless Bass 1	188 Blown Bottle	220 Pizzicato Strings 2	252 Rhodes Piano 2
125 Bag Pipe 2	157 Slap Bass 1	189 Shakuhach	221 Tremolo Strings 2	253 Honky-tonk Piano 2
126 Fiddle	158 Slap Bass 2	190 Whistle	222 Contrabass 2	254 Electric Grand Piano 2
127 Shanai 2	159 Synth Bass 1	191 Ocarina	223 Synth Bass 3	
128 Trumpet 2	160 Synth Bass 2	192 Tinkle Bell	224 Synth Bass 4	
129 Electric Grand Piano 1	161 Contrabass 1	193 Agogo	225 Slap Bass 3	
130 Honky-tonk Piano 1	162 Tremolo Strings 1	194 Steel Drums	226 Slap Bass 4	
131 Rhodes Piano 1	163 Pizzicato Strings 1	195 Woodblock 2	227 Fretless Bass 2	
132 Chorused Piano 1	164 Timpani 1	196 Taiko Drum	228 Electric Bass (Pick) 2	
133 Harpsichord 2	165 String Ensemble 2	197 Melodic Tom	229 Distortion Guitar 2	
134 Clavi 3	166 Synth Strings 1	198 Synth Drum	230 Overdriven Guitar 2	

Rhythm List

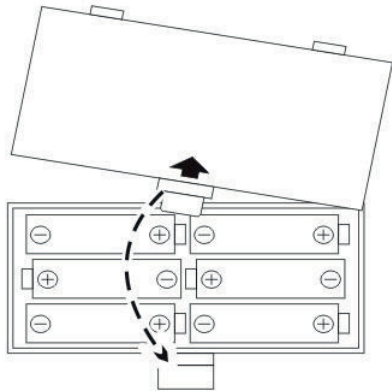
000-125	153 Pasodoble 2	182 68 Beat Ballad 1	211 Jazz Big Band 3	240 Rumba 3
Refer to the unit panel	154 Samba 3	183 Big Band Ballad 1	212 Pub Piano 3	241 Club Dance 3
126 Blue Grass 5	155 Samba 4	184 West Shuffle	213 Swing Beat 2	242 USA March 3
127 Blue Grass 6	156 Schlager Rock 3	185 Calypso	214 Slow & Easy 3	243 Uk pop 3
128 Slow Soul 2	157 SchlagerAlp 1	186 Casa	215 Reggae 3	244 Pop New Age 3
129 Bright Pop 1	158 Tarantella 2	187 Chrliston	216 Rock Ballad 3	245 Dixie Jazz 3
130 Club Latin 2	159 Tijuana Beat 1	188 Detroit	217 R&B Ballad 3	246 Disco Samba 3
131 Disco Chocolate 2	160 Electro Pop 2	189 Dance Pop	218 Piano Ballad 3	247 Disco Party 3
132 Disco Fox 2	161 Fusion 2	190 Espagn Nol	219 Acoustic Ballad 3	248 Disco Latin 3
133 Disco Funk 2	162 Hip Beat 1	191 Fast Gospel	220 Limbo Rock 3	249 Disco Hands 3
134 Disco Hands 2	163 Limbo Rock 2	192 Ground Beat	221 Hip Beat 2	250 Disco Funk 3
135 Disco Latin 2	164 Acoustic Ballad 2	193 Guad Dance	222 Fusion 3	251 Disco Fox 3
136 Disco Party 2	165 Piano Ballad 2	194 Modern Cha Cha	223 Electro Pop 3	252 Disco Chocolate 3
137 Disco Samba 2	166 R&B Ballad 2	195 Merengue	224 Tijuana Beat 2	253 Club Latin 3
138 Dixie Jazz 2	167 Rock Ballad 2	196 Ballet	225 Tarantella 3	254 Bright Pop 2
139 Pop New Age 2	168 Reggae 2	197 Rave	226 SchlagerAlp 2	
140 Uk pop 2	169 Slow & Easy 2	198 Sy Boogie	227 Schlager Rock 4	
141 USA March 2	170 Swing Beat 1	199 Seville	228 Samba 5	
142 Club Dance 2	171 Pub Piano 2	200 Big Band Ballad 2	229 Samba 6	
143 Rumba 2	172 Jazz Big Band 2	201 68 Beat Ballad 2	230 Pasodoble 3	
144 8 Beat Modern 2	173 Jazz Club 2	202 16 Beat Ballad 2	231 Modern R&B 3	
145 Country Ballad 2	174 Jazz Beat 1	203 68 Beat Blues 2	232 Modern Country Pop 3	
146 Hard Rock 2	175 Jazz Beat 2	204 Show Tune 3	233 Medium Jazz 3	
147 Hully Gully 2	176 Jazz Rock 2	205 Analog Ballad 3	234 Love Song 3	
148 Jive 2	177 Salsa 2	206 Salsa 3	235 Jive 3	
149 Love Song 2	178 Analog Ballad 2	207 Jazz Rock 3	236 Hully Gully 3	
150 Medium Jazz 2	179 Show Tune 2	208 Jazz Beat 3	237 Hard Rock 3	
151 Modern Country Pop 2	180 68 Beat Blues 1	209 Jazz Beat 4	238 Country Ballad 3	
152 Modern R&B 2	181 16 Beat Ballad 1	210 Jazz Club 3	239 8 Beat Modern 3	

II. Vorbereitungen zum Spiel

- Batterien einlegen

Für das Instrument werden sechs AA-Batterien benötigt. Öffnen Sie den Batteriefachdeckel auf der Rückseite und legen Sie die Batterien nacheinander mit der richtigen Polarität ein. Setzen Sie anschließend die Abdeckung wieder ein.

* Energie- oder Spannungsverluste führen zum Verlust von Lautstärke und Klangfarbenverzerrung. Entladene oder schlechte Batterien MÜSSEN sofort ausgetauscht werden, um die Leistung zu gewährleisten. Nehmen Sie die Batterien immer heraus, wenn Sie das Produkt längere Zeit nicht benutzen.



- Anschließen des Netzteils:

Verwenden Sie nur den mitgelieferten AC / DC-Adapter. Schließen Sie den Ausgangsstecker des Adapters an die Buchse **【DC 9V】** auf der Rückseite an und stecken Sie das andere Ende in eine Steckdose.

- Anschließen von Kopfhörern oder externer Verstärkeranlagen:

Anschließen an Kopfhörer:

Schließen Sie die Kopfhörer an die Buchse **【PHONES】** an.

Die interne Stereolautsprecher werden automatisch ausgeschaltet, wenn Kopfhörer an die Buchse

【PHONES】 angeschlossen werden.

Achtung: Kopfhörer mit hoher Lautstärke können Ihr Gehör schädigen!

An externe Verstärker anschließen:

Schalten Sie beim Anschließen externer Verstärker beide Geräte aus und stecken Sie das eine Ende des Audiokabels in die Buchse **【PHONES / OUTPUT】** auf der Rückseite und das andere Ende in das externe Gerät.

- Anschließen von Mikrofonen oder anderen Eingabegeräten

Anschließen eines Mikrofons:

Wenn Sie ein kompatibles Mikrofon über die Buchse **【MIC】** an das Instrument anschließen, können Sie die Songs singen, während Sie auf dem Keyboard spielen.

Anschließen anderer Eingabegeräte:

Das Instrument ist mit einer eingebauten Stereo-Eingangsfunktion ausgestattet. Sie können das Instrument als Wiedergabegerät verwenden, indem Sie es an Mobiltelefone, MP3-Player, Computer oder andere Eingabegeräte anschließen. Schalten Sie beim Anschließen zuerst das Instrument aus und stecken Sie das erste Ende des Audiokabels in eine Seite der Buchse **【AUDIO INPUT】** auf der Rückseite und das andere Ende in ein externes Gerät. Schalten Sie dann das Instrument ein.

III. Grundlegende Bedienung

Drücken Sie den Schalter **【POWER】** , um das Instrument einzuschalten. Auf dem LCD-Bildschirm wird „120“ angezeigt. Nach Erscheinen dieser Anzeige ist das Keyboard betriebsbereit. Das Instrument ist mit einer Stromsparfunktion ausgestattet. Diese wechselt automatisch in den Ruhemodus, sollte 15 Minuten lang keine Berührung der Tastatur, oder der Bedieneinheit erfolgen. Alle Parameter werden nach dem Aufrufen des Ruhemodus zurückgesetzt. Sie können eine beliebige Taste drücken, um das Instrument wieder aufzuwecken.

- Master-Volume

Drücken Sie die Taste **【MASTER VOL +】** oder **【MASTER VOL-】** , um die Gesamtlautstärke des Instruments zu erhöhen oder zu verringern. Durch gleichzeitiges Drücken von **【MASTER VOL +】** und **【MASTER VOL-】** wird die Gesamtlautstärke auf den Standardwert zurückgesetzt.

Die Anpassung der Gesamtlautstärke wirkt sich auch auf die ACCOM -Lautstärke (Begleit-Lautstärke) aus.

- ACCOM -Volume

Drücken Sie die Taste **【ACCOM VOL +】** oder **【ACCOM VOL-】** , um die ACCOM-Lautstärke zu erhöhen oder zu verringern. Durch gleichzeitiges Drücken von **【ACCOM VOL +】** und **【ACCOM VOL-】** wird die ACCOM-Lautstärke auf den Standardwert zurückgesetzt.

- Klangfarben auswählen

Um Klangfarben auszuwählen, drücken Sie die Taste **【TIMBRE】** Das Instrument verfügt über 255 Klangfarben von Code 000 bis 254. Sie können die aktuelle Klangfarbe ändern, indem Sie die Ziffern des Zahlenblocks, oder **【+】** / **【-】** auf dem Ziffernblock drücken.

- Percussion

Das Instrument verfügt über 8 Panel-Percussions.

Drücken Sie die Percussion-Tasten entsprechend den darunterliegenden Bildern.

Das Instrument verfügt über 61 Percussion-Tasten. Drücken Sie die Taste **【KEYBOARD PERCUSSION】** . Die 61 Tasten der Klaviatur reagieren nun im Sinne der darüber liegenden Bilder. Drücken Sie die Taste **【KEYBOARD PERCUSSION】** erneut, um diese Funktion zu verlassen.

- Demo

Das Instrument bietet 24 Demo-Songs von Code 00 bis 23. Drücken Sie die Taste **【DEMO SONG】** , um alle Demo-Songs nacheinander abzuspielen. Durch erneutes Drücken der Taste **【DEMO SONG】** während der Vorführung wird die aktuelle Vorführung übersprungen und zum nächsten Titel gesprungen. Drücken Sie die Taste **【START / STOP】** erneut, um die Wiedergabe zu stoppen.

Um zu einem anderen Lied zu wechseln, drücken Sie den Code des Demo-Songs im Ziffernblock, oder **【+】** / **【-】** auf dem Ziffernblock. Das ausgewählte Lied wird in einer Schleife abgespielt.

IV. Auto-Rhythmus

- Auswahl eines Rhythmus

Das Instrument verfügt über 255 Rhythmen zwischen 000 und 254. Drücken Sie die Taste **【RHYTHM】**, um die Rhythmus-Auswahlfunktion aufzurufen. Um den Rhythmus zu ändern, tippen Sie auf die entsprechende Zahl des Ziffernblocks oder auf **【+】** / **【-】** im Ziffernblock. Sie können die Taste **【START / STOP】** drücken, um zwischen der Sound-Auswahlfunktion und der Rhythmus-Auswahlfunktion zu wechseln.

1. Rhythmus starten

- 1) Drücken Sie die Taste **【START / STOP】**, um den Begleitrhythmus zu starten.
- 2) Drücken Sie die Taste **【SYNC】**, im Display wird "SYn" angezeigt und drücken Sie dann eine beliebige Taste im Abschnitt für die Akkorderkennung (d. H. die 19 Tasten ganz links auf der Tastatur), um Rhythmus und Begleitung gleichzeitig zu starten.

2. Fill-In

Drücken Sie die Taste **【FILL IN】**, um während des Rhythmus eine Pause/Variation einzulegen.

3. Rhythmus stoppen

Drücken Sie bei laufendem Rhythmus die Taste **【START / STOP】**, um den Rhythmus sofort zu stoppen.

- Anpassen des Tempos

Drücken Sie die Taste **【TEMPO +】** oder **【TEMPO-】**, um das Tempo zu beschleunigen oder zu verlangsamen. Durch gleichzeitiges Drücken der Tasten **【TEMPO +】** und **【TEMPO-】** wird das Tempo auf den Standardwert von 120 Schlägen pro Minute zurückgesetzt.

Singlefinger-Akkordskalen

	M	m	7	m7
C				
C#				
D				
D#				
E				
F				
F#				
G				
G#				
A				
A#				
B				

Fingered-Akkordskalen

V. Auto-Bass-Chord

- Single-Chord

Wenn „rhythm“ aktiviert ist drücken Sie die Taste **【SINGLE CHORD】** , um diese Funktion aufzurufen. Wenn „Sin“ auf dem Display angezeigt wird, können Sie einen automatischen Akkord spielen, indem Sie mit der linken Hand im Abschnitt für Akkorderkennung einen Akkord gemäß der Singlefinger-Akkordskala spielen. Drücken Sie **【SINGLE CHORD】** erneut, um die Singefinger-Funktion zu deaktivieren. Das Display zeigt „OFF“ an.

- Fingered-Chord

Wenn „rhythm“ aktiviert ist drücken Sie die Taste **【FINGERED CHORD】** , um diese Funktion aufzurufen. Wenn „Fin“ auf dem Display angezeigt wird, können Sie einen automatischen Akkord spielen, indem Sie mit der linken Hand im Abschnitt für Akkorderkennung einen Akkord gemäß der Fingered-Akkordskala spielen. Drücken Sie **【FINGERED CHORD】** erneut, um die die Fingered-Funktion zu deaktivieren. Das Display zeigt „OFF“ an.

VI. Voice-Effekt

- Sustain

Drücken Sie die Taste **【SUSTAIN】** , um den Sustain-Effekt Ihres Spiels zu erhöhen. Die Töne klingen nun länger aus. Drücken Sie die Taste **【SUSTAIN】** erneut, um die Funktion zu deaktivieren.

- Vibrato

Drücken Sie die Taste **【VIBRATO】** , um den Vibrato-Effekt in Ihrem Spiel zu verstärken. Drücken Sie die Taste **【VIBRATO】** erneut, um die Funktion zu deaktivieren.

VII. Aufnahmen und Programmieren

- Aufnahme

Drücken Sie die Taste **【REC】** , um die Anzeige „REC“ aufzurufen. Mit dieser Funktion können Sie Ihr Spiel während des gesamten Aufnahmestatus aufzeichnen und speichern. Wenn der Speicher voll ist, erscheint „FUL“ im Display und Ihre Aufnahmen werden automatisch gestoppt.

Drücken Sie die Taste **【PLAY】** , um die aufgenommenen Noten abzuspielen, wobei „PLA“ auf dem Bildschirm angezeigt wird. Sie können die Taste **【PLAY】** drücken, ohne die Aufnahme zu beenden. Das Instrument spielt die aktuelle Aufnahme ab und setzt die Aufnahme nach der Wiedergabe fort, wobei „rEC“ auf dem Bildschirm angezeigt wird. Drücken Sie die Taste **【PLAY】** erneut, um die Wiedergabe zu stoppen. Drücken Sie die Taste **【START / STOP】** erneut, um die Aufnahmefunktion zu deaktivieren. Achtung: Ihre Aufnahme wird nach Verlassen der Funktion gelöscht.

- Drum-Programmierung

Drücken Sie die Taste **【PROG】** , um die Anzeige „Prg“ aufzurufen. Die Keyboard Percussions-Funktion wird automatisch aktiviert. In diesem Zustand können Sie auf die entsprechenden Tasten tippen, um bis zu 32 aufeinanderfolgende einstimmige Rhythmus-effekte zu programmieren. Wenn der Speicher voll ist wird auf dem Bildschirm „FUL“ angezeigt.

Drücken Sie die Taste **【PLAY】** , um die programmierten Rhythmen abzuspielen.

Drücken Sie die Taste **【START / STOP】** oder erneut die Taste **【PROG】** , um die Funktion „Drum-Programmieren“ zu beenden. Achtung: Die programmierten Songs werden nach Verlassen der Funktion gelöscht.

VIII. Intelligente Lernfunktion

- One Key

Drücken Sie die Taste **【ONE KEY】** , um das ONE KEY-Tutorial aufzurufen. Wählen Sie den gewünschten Song zum Üben aus, indem Sie die Ziffern oder **【+】** / **【-】** auf dem Ziffernblock drücken.

Mit dieser Funktion können Sie die Melodie eines Songs abspielen, indem Sie ungeachtet der Tonhöhe und Korrektheit eine beliebige einzelne Taste der Klaviatur entsprechend dem Rhythmus drücken. Die Wiedergabe wird korrekt fortgesetzt, solange eine beliebige Taste gedrückt wird. Spielen Sie einfach eine Taste im Takt der Musik und die Wiedergabe wird fortgesetzt.

Drücken Sie die Taste **【START / STOP】** oder drücken Sie erneut die Taste **【ONE KEY】** , um die ONE KEY-Tutorial-Funktion zu verlassen.

- Follow me

Drücken Sie die Taste **【FOLLOW】** , um das Lernprogramm FOLLOW aufzurufen. Wählen Sie den gewünschten Song zum Üben aus, indem Sie die Ziffern oder **【+】** / **【-】** auf dem Ziffernblock drücken.

In dieser Funktion wartet das Instrument auf Sie, bis Sie die Noten richtig spielen können. Das Instrument setzt die Wiedergabe fort, wenn Sie die richtige Note gefunden haben.

Drücken Sie die Taste **【START / STOP】** oder erneut die Taste **【FOLLOW】** , um die Follow-me-Funktion zu verlassen.

- Ensemble

Drücken Sie die Taste **【ENSEMBLE】** , um das Lernprogramm mit der Anzeige „GUIDE“ auf dem LCD-Bildschirm zu aktivieren. Wählen Sie den gewünschten Song zum Üben aus, indem Sie die Ziffern oder **【+】** / **【-】** auf dem Ziffernblock drücken.

Diese Funktion dient zum Üben von Tonhöhen und Timing. Wenn die Funktion ausgewählt ist, schaltet die Song-Wiedergabe die Melodienoten für das Ensemble stumm und wartet darauf, dass Sie die Noten richtig spielen, es sei denn, Sie können sie nicht innerhalb von 3 Sekunden finden. In diesem Fall spielt das Keyboard den richtigen Melodieton automatisch ab.

Drücken Sie die Taste **【START / STOP】** oder erneut die Taste **【ENSEMBLE】** , um die Guide-Funktion zu verlassen.

Bevor Sie uns kontaktieren

Problem	Ursache	Lösung
Kein Sound	Problem mit der Stromversorgung	Überprüfen Sie das Stromkabel und seine Stecker.
	Lautstärke zu gering	Passen Sie die Lautstärke an.
	Kopfhörer sind angeschlossen.	Stecken Sie sie aus.
Gelegentliche Interferenzen	Kühlschrank, Waschmaschine oder ähnliche Geräte verursachen Interferenzen.	Stellen Sie das Piano so weit wie möglich von solchen Geräten weg.
Kein Sound bei Anschluss an externe Verstärker	Lautstärke zu niedrig eingestellt	Passen Sie die Lautstärke an.
	Defektes Kabel	Ersetzen Sie das Kabel.

WEEE-Erklärung / Entsorgung



Ihr Produkt wurde mit hochwertigen Materialien und Komponenten entworfen und hergestellt, die recycelbar sind und wiederverwendet werden können. Dieses Symbol bedeutet, dass elektrische und elektronische Geräte am Ende ihrer Nutzungsdauer vom Hausmüll getrennt entsorgt werden müssen. Bitte entsorgen Sie dieses Gerät bei Ihrer örtlichen kommunalen Sammelstelle oder im Recycling Center. Bitte helfen Sie mit, die Umwelt, in der wir leben, zu erhalten.

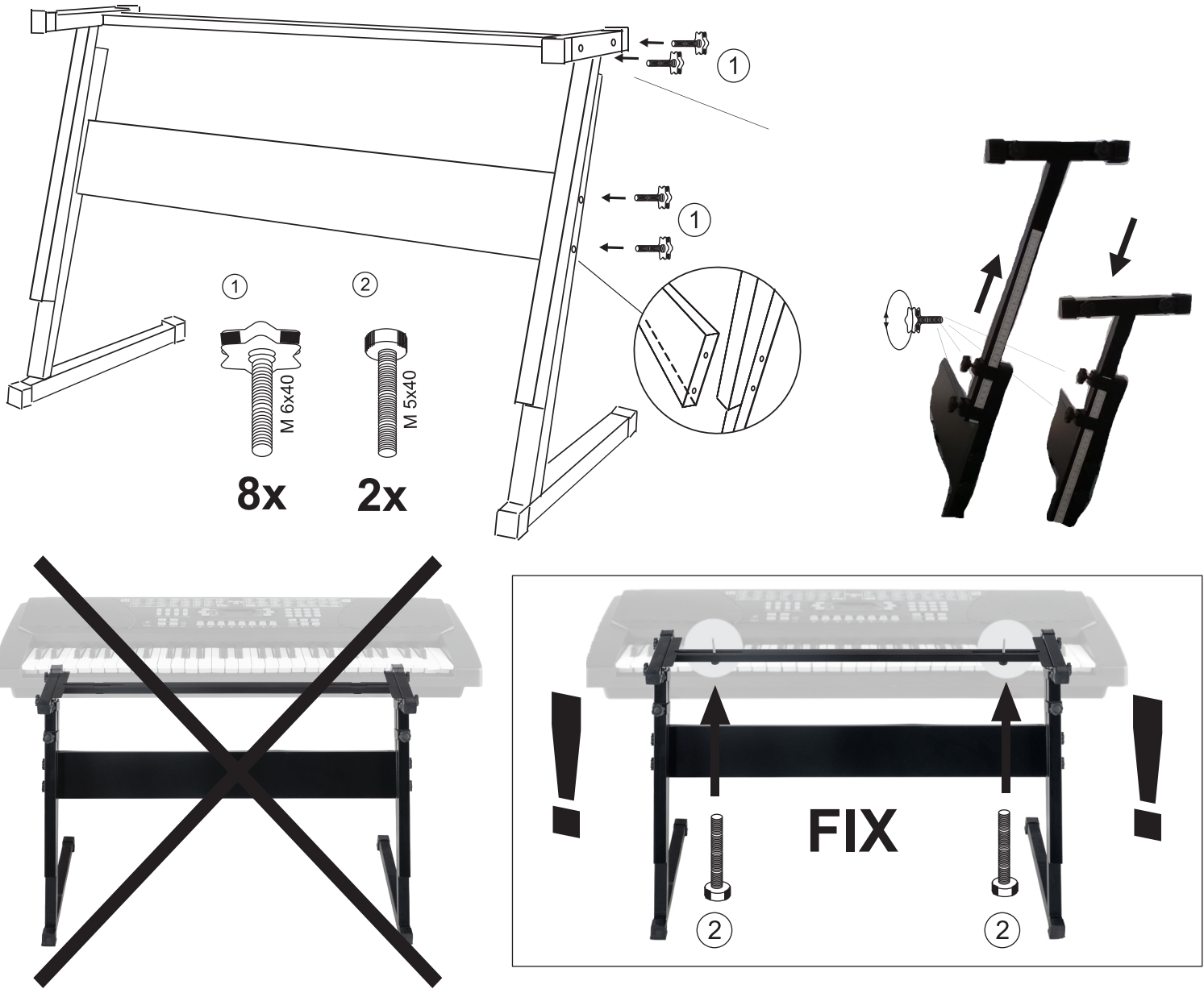
Technische Änderungen und Änderungen im Erscheinungsbild vorbehalten. Alle Angaben entsprechen dem Stand bei Drucklegung. Für die Richtigkeit und Vollständigkeit der enthaltenen Beschreibungen, Abbildungen und Angaben übernimmt Musikhaus Kirstein GmbH keinerlei Gewähr. Abgebildete Farben und Spezifikationen können geringfügig vom Produkt abweichen. Musikhaus Kirstein GmbH - Produkte sind nur über autorisierte Händler erhältlich. Distributoren und Händler sind keine Handlungsbevollmächtigten von Musikhaus Kirstein GmbH und haben keinerlei Befugnis, die Musikhaus Kirstein GmbH in irgendeiner Weise, sei es ausdrücklich oder durch schlüssiges Handeln, rechtlich zu binden. Diese Bedienungsanleitung ist urheberrechtlich geschützt. Jede Vervielfältigung, bzw. jeder Nachdruck, auch auszugsweise, und jede Wiedergabe der Abbildungen, auch in verändertem Zustand, ist nur mit schriftlicher Zustimmung der Firma Musikhaus Kirstein GmbH gestattet.

Musikhaus Kirstein GmbH; Bernbeurener Strasse 11 - 86956 Schongau

Telefon: 0049-8861-909494-0 - Telefax: 0049-8861-909494-19

www.kirstein.de

 **KIRSTEIN.de**



VORSICHTSMASSNAHMEN (BITTE SORGFÄLTIG DURCHLESEN) Kinder sollten beaufsichtigt werden, um sicherzustellen, dass sie dieses Produkt nicht als Spielzeug verwenden. Lassen Sie Kinder niemals unbeaufsichtigt mit dem Verpackungsmaterial spielen. Warnhinweise: Stellen Sie das Produkt stets auf eine geeignete Oberfläche ab, um ein Wackeln oder Umfallen zu verhindern. Vorsichtsmaßnahmen: Um Schäden am Produkt zu vermeiden, stellen Sie es nicht an Plätze mit hohen Temperaturen oder viel Staub, stellen Sie es nicht direkt neben eine Klimaanlage und vermeiden Sie direkte Sonneneinstrahlung. Wenden Sie im Umgang mit dem Produkt keinerlei Gewalt an und stellen Sie keine zu schweren Gegenstände darauf. Ort: Setzen Sie das Produkt nicht den folgenden Bedingungen aus, um Verformungen, Verfärbungen oder größere Schäden zu vermeiden: Direktes Sonnenlicht, extreme Temperatur oder Luftfeuchtigkeit, übermäßig staubiger oder schmutziger Ort, starke Vibrationen oder Stöße. Reinigung: Reinigen Sie das Produkt nur mit einem weichen, trockenen Tuch. Verwenden Sie keine Farbverdünner, Lösungsmittel, Reinigungsflüssigkeiten oder chemisch imprägnierte Wischtücher. Handhabung: Üben Sie keine übermäßige Kraft auf Bedienelemente wie z.B. Schalter, Knöpfe, Tasten aus. Technische Änderungen und Änderungen im Erscheinungsbild sind vorbehalten. Alle Angaben entsprechen dem Stand bei Drucklegung. Für die Richtigkeit und Vollständigkeit der enthaltenen Beschreibungen, Abbildungen und Angaben übernimmt Musikhaus Kirstein GmbH keinerlei Gewähr. Abgebildete Farben und Spezifikationen können geringfügig vom Produkt abweichen. Musikhaus Kirstein GmbH - Produkte sind nur über autorisierte Händler erhältlich. Distributoren und Händler sind keine Handlungsbevollmächtigten von Musikhaus Kirstein GmbH und haben keinerlei Befugnis, die Musikhaus Kirstein GmbH in irgendeiner Weise, sei es ausdrücklich oder durch schlüssiges Handeln, rechtlich zu binden. Diese Bedienungsanleitung ist urheberrechtlich geschützt. Jede Vervielfältigung, bzw. jeder Nachdruck, auch auszugsweise, und jede Wiedergabe der Abbildungen, auch in verändertem Zustand, ist nur mit schriftlicher Zustimmung der Firma Musikhaus Kirstein GmbH gestattet.

PRECAUTIONS (PLEASE READ CAREFULLY) Children should be supervised to ensure that they do not use this product as a toy. Never let children play with the packaging material unsupervised. Warning: Always place the product on a suitable surface to prevent it from wobbling or falling over. Precautions: To avoid damage to the product, do not place it in places with high temperatures or a lot of dust, do not place it directly next to an air conditioner and avoid direct sunlight. Do not use force when handling the product and do not place objects that are too heavy on it. Location Do not expose the product to the following conditions to avoid warping, discoloration, or major damage: direct sunlight, extreme temperature or humidity, excessively dusty or dirty location, strong vibration or shock. Cleaning: Only clean the product with a soft, dry cloth. Do not use paint thinners, solvents, cleaning fluids, or chemically impregnated wipes. Handling: Do not exert excessive force on controls such as Switches, buttons, buttons off. Technical changes and changes in appearance are reserved. All information corresponds to the status at the time of printing. Musikhaus Kirstein GmbH assumes no liability for the correctness and completeness of the descriptions, illustrations and information contained. Shown colors and specifications may differ slightly from the product. Musikhaus Kirstein GmbH - Products are only available through authorized dealers. Distributors and dealers are not authorized representatives of Musikhaus Kirstein GmbH and have no authority to bind Musikhaus Kirstein GmbH legally in any way, be it expressly or through coherent action. This manual is protected by copyright. Any duplication or reprint, even in part, and any reproduction of the images, even in a modified state, is only permitted with the written consent of Musikhaus Kirstein GmbH.