



McGrey LK- Clavier à touches 6150lumineuses



Manuel d'utilisation

00047054

Version 01/2017

Merci beaucoup,

d'avoir choisi le **clavier à touches 50lumineuses LK-61 de McGrey**.

Nous vous souhaitons beaucoup de plaisir et de joie avec votre nouveau clavier à touches 50lumineuses McGrey LK-61.

Veillez lire attentivement ce mode d'emploi afin d'utiliser les fonctions pratiques du **McGrey LK-61 clavier à touches 50lumineuses** pour pouvoir l'utiliser pleinement.

Nous vous recommandons également de conserver ce manuel dans un endroit sûr et facilement accessible afin de pouvoir le consulter ultérieurement.



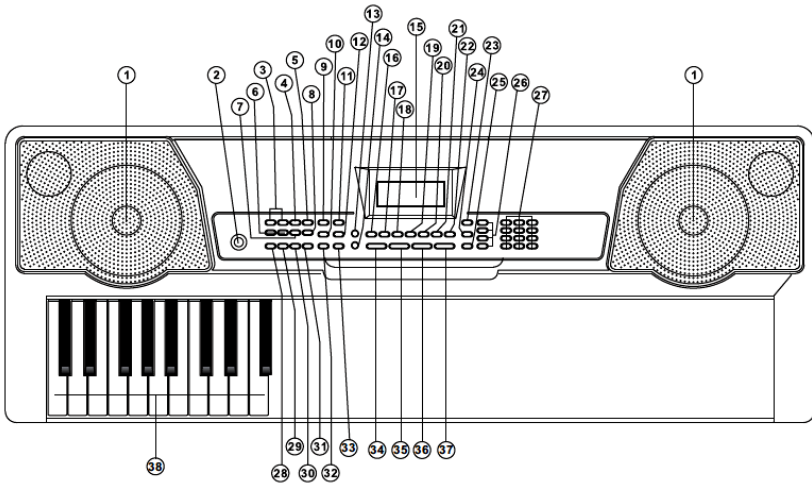
Attention !

Avant d'allumer l'appareil pour la première fois et de le mettre en service, lisez sur
Toujours lire les instructions de sécurité pour éviter les blessures et les dommages.
de l'appareil.

Mesures de sécurité

- 1) Lisez attentivement ces instructions avant d'allumer l'appareil.
- 2) Veuillez suivre toutes les mesures de précaution et conserver ce mode d'emploi pour de pouvoir s'y référer ultérieurement, le cas échéant.
- 3) Évitez tout contact avec l'humidité et l'eau. Pour le nettoyage, utilisez uniquement un chiffon sec et doux
- 4) Évitez la proximité de sources de chaleur, telles que les appareils de chauffage ou les rayons directs du soleil.
l'exposition au soleil.
- 5) N'utilisez que des accessoires d'origine (par ex. adaptateur DC)
- 6) N'ouvrez pas l'appareil et confiez toutes les réparations éventuelles à un personnel qualifié de l'appareil. Si l'appareil est endommagé, s'il y a eu une infiltration d'eau ou si d'autres Si le clavier est défectueux, rappelez-le au fabricant ou à un atelier de réparation spécialisé.
- 7) Lorsque vous effectuez des connexions audio ou que vous branchez ou débranchez d'autres câbles
éteignez toujours l'appareil au préalable
- 8) Attention : un volume sonore trop élevé peut, à la longue, endommager votre ouïe.

Éléments de commande et fonctions



- 1 - Haut-parleur
- 2 - Interrupteur marche/arrêt
- 3 - Lecteur MP3 avant/bientôt.
- 4 - Lecture/Pause MP3
- 5 - Arrêt du MP3
- 6 - Volume MP3 +/-
- 7 - Séquence
- 8 - MP3/bande/simple
- 9 - Sync
- 10 - Fill In

- 11 - Instrument (timbre)
- 12 - Rythme
- 13 - Éclairage LED On/Off
- 14 - Chanson de démonstration
- 15 - Écran LCD
- 16 - Percussion/Batterie
- 17 - Enregistrement (Record)
- 18 - Programme
- 19 - Play (lecture)
- 20 - Split

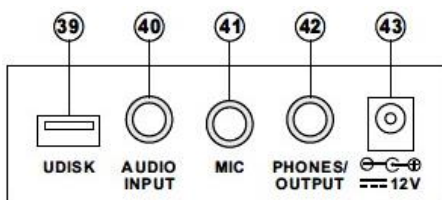
21 - Sustain
22 - Vibrato
23 - Une clé

24 - Suivre
25 - Ensemble
26 - Mémoire d'état

D1

27 - Touches numériques
28 - Single (Chord)
29 - Fingered
30 - Sélection de sonorités Chord
31 - Chord Off
32 - Métronome
33 - Marche/arrêt
34 - Volume total
35 - Volume de l'accompagnement
36 - Vitesse
37 - Transposer
38 - Chord Zone

39 - USB (disque)
40 - Entrée audio externe
41 - Entrée microphone
42 - Sortie casque 6.35mm
43 - Bloc d'alimentation entrée 12V/DC



Préparatifs

Branchez l'adaptateur secteur sur la prise DC (43). Si vous voulez utiliser le clavier via un amplificateur ou une table de mixage, branchez un câble audio à la prise (42). Vous pouvez également y brancher un casque d'écoute. Sur l'entrée audio (40), vous pouvez brancher une source audio externe, sur la prise USB (39), vous pouvez brancher une clé mémoire et faire jouer les fichiers MP3 qu'elle contient. Vous pouvez brancher un microphone dynamique sur la prise (41).

L'appareil possède quelques préréglages (tempo, volume, instrument) qui s'affichent sur l'écran LCD (15) après la mise en marche. Si vous modifiez des valeurs, celles-ci sont affichées sur l'écran. La touche (2) permet d'allumer/éteindre le clavier.

Utilisation

Volume général (Volume) / Volume de l'accompagnement

Après la mise en marche, vous pouvez régler le volume par paliers à l'aide des touches +/- (34). Le réglage du volume pour la fonction d'accompagnement (Accomp.) se fait avec les touches +/- (35). Si vous appuyez simultanément sur (+) et (-), le volume revient à sa valeur d'origine.

Chansons de démonstration

Vous pouvez appeler différents 50 morceaux de démonstration (00-49). La touche Demosong (14) permet de démarrer la lecture. Les touches +/- (27) du clavier numérique permettent de sélectionner un autre morceau. La touche (11) puis +/- du clavier numérique permettent de sélectionner un instrument (timbre) pour le morceau de démonstration. Les réglages sont affichés à l'écran. Avec Start/Stop (33) ou en appuyant à nouveau sur la touche (14), vous arrêtez à nouveau la lecture.

Éclairage des touches

Pendant le jeu ou les morceaux de démonstration, votre clavier affiche la note actuellement jouée par une LED sur le clavier. Cette fonction peut être activée/désactivée avec la touche (13).

D2

Sélection de l'instrument du clavier (timbre)

Après la mise en marche, le clavier est réglé sur "Piano" (000), vous pouvez régler le clavier sur différents 255 instruments (sonorités) (000-254) : appuyez sur la touche Instrument/Sonorités (11) et sélectionnez ensuite un instrument avec les touches (+/-) ou avec les touches numériques (27) selon l'impression sur le clavier.

Fonction de percussion du clavier

Vous pouvez régler différents 61 instruments de percussion, ceux-ci sont joués sur les touches du clavier. Pour ce faire, appuyez sur la touche "Percussion/Batterie" (16) et +/- sur le clavier numérique pour la sélection. Appuyez à nouveau sur la touche (16) pour quitter la fonction.

Accompagnement rythmique automatique

Vous pouvez choisir entre différents 255 rythmes (000-254) : Appuyez sur la touche Rythme (12) et sélectionnez un rythme à l'aide des touches (+/-) ou des touches numériques. Avec la touche Start/Stop (33), vous démarrez ou arrêtez le rythme d'accompagnement.

Avec la touche "Sync" (9), vous activez la synchronisation des touches d'accompagnement (1-19 du clavier) avec le rythme de l'accompagnement, c'est-à-dire que lorsque vous appuyez sur une touche, l'accord d'accompagnement retentit au rythme de la mesure.

Appuyez sur le bouton "Fill In" (10) et 1 à 2 mesures de variation rythmique seront insérées. Avec les touches (36) Tempo (+/-), vous modifiez le tempo de l'accompagnement rythmique. Après la mise en marche, le tempo est réglé sur 120bpm. Si vous appuyez simultanément sur (+) et (-), le tempo revient toujours à cette valeur.

Métronome

Le métronome a 5 modes différents : 1/4 - 2/4 - 3/4 - 4/4 - OFF. En appuyant plusieurs fois sur le bouton "Métronome" (32), vous passez d'un mode à l'autre. Celui qui est actif est affiché sur l'écran LCD. En appuyant sur le bouton Start/Stop (33), le métronome s'arrête. Le réglage du tempo s'effectue à l'aide des boutons (36) Tempo (+/-).

Accompagnement d'accords de basse

Vous pouvez jouer un accompagnement d'accords de basse sur les touches inférieures du clavier (1-19). Si la fonction rythmique n'est pas activée, vous jouez des accords manuels sur ces touches. Si la fonction rythmique est activée, vous pouvez accompagner en deux modes : accord au doigt unique "Single" et accord au doigt "Fingered".

La touche "Choix de la sonorité de l'accord" (30) permet de sélectionner l'instrument de l'accompagnement. Avec la touche "Single Finger Accord" (28), vous activez l'accompagnement de la basse des touches d'accompagnement (1-19) sur le clavier, l'écran LCD affiche l'indication "SIN". En mode "Single", vous appuyez sur les touches pour chaque accord. Voir à ce sujet le tableau des accords à la page E5. En appuyant à nouveau sur la touche (28), vous désactivez la fonction, l'écran affiche "OFF".

Avec la touche "Fingercord" (29), vous activez le mode "Fingered", l'écran affiche "FIN". Jouez les accords d'accompagnement selon le tableau des accords de la page E5. En appuyant à nouveau sur la touche (29), vous désactivez la fonction, l'écran affiche "OFF".

En appuyant sur la touche "Chord OFF" (30), la fonction d'accompagnement est désactivée.

D3

Sélection d'un effet sonore

Les touches "Sustain" (21) ou "Vibrato" (22) permettent d'activer l'effet sonore correspondant. Appuyez à nouveau sur cette touche pour désactiver l'effet. L'écran affiche "SUS" ou "VIB".

Transposer

Avec les touches (37) "Transpose" (+/-), vous pouvez transposer votre clavier de 6 demi-tons vers le haut/bas. Appuyer simultanément sur les deux touches ramène la valeur au diapason standard.

Clavier "Split"

Avec la touche (20) "Split", vous pouvez diviser le clavier en 2 instruments (sonorités). Les 24 premières touches (à gauche) restent dans l'ancien réglage, vous pouvez sélectionner à nouveau le côté droit. En appuyant à nouveau sur la touche (20), vous désactivez la fonction.

Enregistrement/lecture

Appuyez sur la touche "Record" (17) et enregistrez n'importe quelle pression de touche du clavier à la suite. La touche "Playback" (19) permet d'arrêter l'enregistrement et de démarrer la lecture. L'enregistrement s'arrête également lorsque la mémoire interne est pleine. En appuyant à nouveau sur Record (17), la mémoire est effacée et la fonction d'enregistrement redémarre.

Programmation rythmique

Après avoir appuyé sur la touche "Prog" (18), vous pouvez enregistrer vous-même des groupes rythmiques simples, ceux-ci sont enregistrés dans la mémoire. En appuyant sur la touche "Play" (19), vous démarrez/arrêtez la lecture. En appuyant à nouveau sur la touche "Prog" (18), vous quittez la fonction.

Fonctions d'apprentissage "One Key", "Follow" et "Ensemble"

Le clavier contient 3 fonctions d'apprentissage pour apprendre à jouer des morceaux de démonstration. Après avoir lancé l'une des 3 fonctions (voir ci-dessous), vous pouvez sélectionner un morceau de démonstration comme décrit précédemment. Les touches à jouer s'allument.

One Key, sert à apprendre la rythmique, avec n'importe quelle touche vous jouez la chanson:

Jouez un morceau de démonstration et, après avoir appuyé sur le bouton "One Key" (23), vous pouvez reproduire le morceau note par note. Même si vous jouez une fausse note, le morceau continue. Lorsque le morceau est terminé, il est automatiquement répété. La fonction d'apprentissage "One Key" se termine en appuyant à nouveau sur la touche (23).

Follow Me, sert à apprendre la succession correcte des notes :

Appuyez sur la touche "Follow" (24) et lancez un morceau de démonstration. Le clavier vous joue la mélodie note par note et vous jouez chaque note à la bonne hauteur (Follow) et la mélodie saute un ton plus loin. Lorsque le morceau est terminé, il est automatiquement répété. La fonction d'apprentissage "Follow" se termine en appuyant une nouvelle fois sur la touche (24).

Ensemble vous permet d'ajouter la mélodie principale au morceau :

Jouez un morceau de démonstration et après avoir appuyé sur la touche "Ensemble" (25), le système automatique joue l'accompagnement de manière autonome et vous pouvez jouer la mélodie principale. Si vous n'appuyez sur aucune touche du clavier en l'espace de quelques secondes, le clavier joue la note correcte de la mélodie principale. Lorsque le morceau est terminé, il est automatiquement répété. La fonction d'apprentissage "Ensemble" se termine en appuyant à nouveau sur la touche (25).

D4

Lecteur MP3/USB intégré

Grâce au lecteur USB intégré, vous pouvez faire jouer des titres MP3 sur le clavier, par exemple à des fins d'entraînement pour accompagner les morceaux.

Insérez une clé USB dans le port USB (39) à l'arrière de l'appareil. Le lecteur prend en charge les clés de mémoire jusqu'à 32 Go contenant des chansons formatées en MP3 standard.

Avec la touche (6) "Volume MP3" (+/-), vous pouvez régler le volume sur 32 niveaux.

Appuyez sur la touche (4) pour démarrer le titre actuel, appuyez à nouveau pour arrêter le titre (pause).

Avec les touches (3), vous sélectionnez le titre suivant ou précédent.

La touche (5) arrête la lecture

Avec le bouton (7) "Mode de lecture", vous réglez le lecteur sur Ordre, Aléatoire, Mode unique

La touche (8) "Effet sonore MP3" vous permet de passer d'un réglage sonore à l'autre : Normal / Rock / POP / Jazz / Classique

Déclaration DEEE

Votre produit a été conçu et fabriqué avec des matériaux et des composants de haute qualité qui sont recyclables et peuvent être réutilisés. Ce symbole signifie que les appareils électriques et électroniques en fin de vie doivent être éliminés séparément des déchets ménagers. Veuillez mettre cet appareil au rebut dans votre centre de collecte municipal local ou dans un centre de recyclage. Merci de contribuer à la préservation de l'environnement dans lequel nous vivons.

Sous réserve de modifications techniques et d'apparence. Toutes les informations correspondent à la situation au moment de l'impression. Musikhaus Kirstein GmbH n'assume aucune garantie quant à l'exactitude et l'exhaustivité des descriptions, illustrations et indications contenues. Les couleurs et spécifications représentées peuvent différer légèrement du produit. Musikhaus Kirstein GmbH - Les produits ne sont disponibles que par l'intermédiaire de distributeurs agréés. Les distributeurs et les revendeurs ne sont pas des mandataires commerciaux de Musikhaus Kirstein GmbH et ne sont pas habilités à lier juridiquement Musikhaus Kirstein GmbH de quelque manière que ce soit, que ce soit expressément ou par une action concluante. Ce mode d'emploi est protégé par les droits d'auteur. Toute reproduction, ou réimpression, même partielle, et toute représentation des illustrations, même modifiées, ne sont autorisées qu'avec l'accord écrit de la société Musikhaus Kirstein GmbH.



Appendix Keyboard Tableau des sons

| | | | | |
|------------------------------|------------------------------|------------------------------|---------------------------|------------------------------|
| 000 Acoustic Grand Piano | 054 Clavi 1 | 107 Wood Barafon 1 | 161 Twin Trombones 1 | 215 Twin Trombones 2 |
| 001 Rhodes Piano | 055 Glockenspiel 1 | 108 Electric Piano 1 | 162 Synth Harpsi. 2 | 216 Jazz Organ 2 |
| 002 Chorused Piano | 056 Tubular Bells 1 | 109 Multi Reed 1 | 163 Attack Clav. 2 | 217 Bright String 2 |
| 003 Celesta 1 | 057 Dulcimer 1 | 110 Guitar Pinch 1 | 164 Chorus Guitar 1 | 218 Reed Horn 2 |
| 004 Music Box 1 | 058 Drawbar Organ 1 | 111 Multi Wind 1 | 165 Steel Bell 2 | 219 Glockenspiel 2 |
| 005 Vibraphone | 059 Tango Accordion 1 | 112 Clavi 2 | 166 Tsugaru | 220 Drawbar Organ 2 |
| 006 Marimba 1 | 060 Electric Guitar (Muted)1 | 113 Celesta 2 | 167 Oct Harp 1 | 221 Muted Horn 2 |
| 007 Xylophone 1 | 061 Overdriven Guitar 1 | 114 Harpsichord 2 | 168 Bodhran 1 | 222 Pizzicato Strings 2 |
| 008 Percussive Organ | 062 Contrabass 1 | 115 Mellow Fm 1 | 169 Tubular Bells 2 | 223 Nay 2 |
| 009 Rock Organ | 063 Tremolo Strings | 116 Pi Pa 2 | 170 Suona | 224 Puff Harmonica 2 |
| 010 Church Organ | 064 Pizzicato Strings 1 | 117 Upright Piano 1 | 171 Castanets | 225 Muted Trumpet 2 |
| 011 Reed Organ 1 | 065 Timpani | 118 Electric Piano 2 | 172 Attack Harp 1 | 226 Upright Piano 2 |
| 012 Accordion | 066 String Ensemble 2 | 119 Hard Vibe 1 | 173 Electric Vibraphone 1 | 227 Soft Accord 2 |
| 013 Harmonica | 067 Synth Strings 1 | 120 Wood Barafon 2 | 174 Soft Sax 1 | 228 Uilleann Harp 2 |
| 014 Acoustic Guitar (Nylon) | 068 Synth Strings 2 | 121 Music Box 2 | 175 Soft Clav. 1 | 229 Tron Flute 2 |
| 015 Acoustic Guitar (Steel) | 069 Choir Aahs | 122 Marimba 2 | 176 Soft Guitar 1 | 230 Blown Bottle 2 |
| 016 Electric Guitar (Jazz) | 070 Voice Oohs | 123 Santur | 177 Grow Guitar 1 | 231 Indian Flute 2 |
| 017 Electric Guitar (Clean)1 | 071 Synth Voice | 124 Reed Organ 2 | 178 Didgeidoo 1 | 232 Slow Violin 2 |
| 018 Distortion Guitar | 072 Orchestra Hit | 125 Puff Harmonica 1 | 179 Attack Barafon 1 | 233 Electric Guitar (Muted)2 |
| 019 Acoustic Bass | 073 Muted Trumpet 1 | 126 Ukulele 1 | 180 Mute Barafon 1 | 234 Multi Wind 2 |
| 020 Electric Bass (Finger) | 074 Synth Brass 2 | 127 12-str. Gt 1 | 181 Nay 1 | 235 Electric Vibraphone 2 |
| 021 Electric Bass (Pick) | 075 English Horn 1 | 128 Guitar Pinch 2 | 182 Soft Santur | 236 Bodhran 2 |
| 022 Fretless Bass | 076 Recorder | 129 Slow Violin 1 | 183 Dual Horns 1 | 237 Mellow Fm 2 |
| 023 Slap Bass 1 | 077 Blown Bottle 1 | 130 Bright String 1 | 184 Hard Barsoon 1 | 238 Multi Reed 2 |
| 024 Slap Bass 2 | 078 Shakuhach | 131 Jungle Bass 2 | 185 Tron Flute 1 | 239 Contrabass 2 |
| 025 Synth Bass 1 | 079 Whistle | 132 Indian Flute 1 | 186 Kawala 1 | 240 Barafon 2 |
| 026 Synth Bass 2 | 080 Ocarina | 133 Clavi 3 | 187 Jazz Organ 1 | 241 Wind Organ 2 |
| 027 Violin | 081 Lead (Sawtooth)1 | 134 Celesta 3 | 188 Soft Accord 1 | 242 12-str. Gt 2 |
| 028 Viola | 082 Lead (Calliope)1 | 135 Church Bells | 189 Wind Organ 1 | 243 Attack Barafon 2 |
| 029 Cello | 083 Lead (Bass+Lead)1 | 136 Marimba 3 | 190 Viola Attack 1 | 244 Lead (Calliope)2 |
| 030 Orchestral Harp | 084 Pad (Warm)1 | 137 Dulcimer 2 | 191 Bari & Tenor 1 | 245 Viola Attack 2 |
| 031 String Ensemble 1 | 085 Sitar | 138 Reed Organ 3 | 192 Soft Sax 2 | 246 Pad (Warm)2 |
| 032 Trumpet | 086 Shamisen 1 | 139 Electric Guitar (Clean)2 | 193 Attack Harp 2 | 247 Oct Harp 2 |
| 033 Trombone | 087 Koto 1 | 140 Koto 2 | 194 Didgeidoo 2 | 248 Bari & Tenor 2 |
| 034 Tuba | 088 Kalimba 1 | 141 Xylophone 2 | 195 Dual Horns 2 | 249 Agogo 2 |
| 035 French Horn | 089 Bag Pipe 1 | 142 Shanai 2 | 196 Hard Barsoon 2 | 250 Flugel Hom 3 |
| 036 Brass Section | 090 Fiddle 1 | 143 Dulcimer 3 | 197 Kawala 2 | 251 Organ Flute 3 |
| 037 Synth Brass 1 | 091 Shanai 1 | 144 English Horn 2 | 198 Soft Guitar 2 | 252 Fiddle 3 |
| 038 Soprano Sax | 092 Tinkle Bell | 145 Electric Guitar (Clean)3 | 199 Mute Barafon 2 | 253 Feedback Gt. 3 |
| 039 Alto Sax 1 | 093 Agogo 1 | 146 Shamisen 2 | 200 Lead (Bass+Lead)2 | 254 Chorus Guitar 3 |
| 040 Tenor Sax | 094 Steel Drums | 147 Koto 3 | 201 Melodic Tom 2 | |
| 041 Baritone Sax | 095 Woodblock 1 | 148 Kalimba 2 | 202 Grow Guitar 2 | |
| 042 Oboe | 096 Taiko Drum | 149 Steel Bell 1 | 203 Lead (Sawtooth)2 | |
| 043 Bassoon | 097 Melodic Tom 1 | 150 Alto Sax 2 | 204 Jazz Bass 2 | |
| 044 Clarinet | 098 Synth Drum | 151 Woodblock 2 | 205 Chorus Guitar 2 | |
| 045 Piccolo | 099 Reverse Cymbal | 152 Synth Harpsi. 1 | 206 Feedback Gt. 2 | |
| 046 Flute | 100 Jungle Bass 1 | 153 Attack Clav. 1 | 207 Fiddle 2 | |
| 047 Pan Flute | 101 Pi Pa 1 | 154 Crystal 1 | 208 Organ Flute 2 | |
| 048 Lead (Square) | 102 Feedback Gt. 1 | 155 Bag Pipe 2 | 209 Flugel Hom 2 | |
| 049 Banjo | 103 Uilleann Harp 1 | 156 Barafon 1 | 210 Crystal 2 | |
| 050 E-Tone Piano | 104 Jazz Bass 1 | 157 Organ Flute 1 | 211 Soft Clav. 2 | |
| 051 Electric Grand Piano | 105 Flugel Horn 1 | 158 Kalimba 3 | 212 Overdriven Guitar 2 | |
| 052 Honky-tonk Piano | 106 Muted Horn 1 | 159 Reed Horn 1 | 213 Ukulele 2 | |
| 053 Harpsichord 1 | | 160 Hard Vibe 2 | 214 Tango Accordion 2 | |

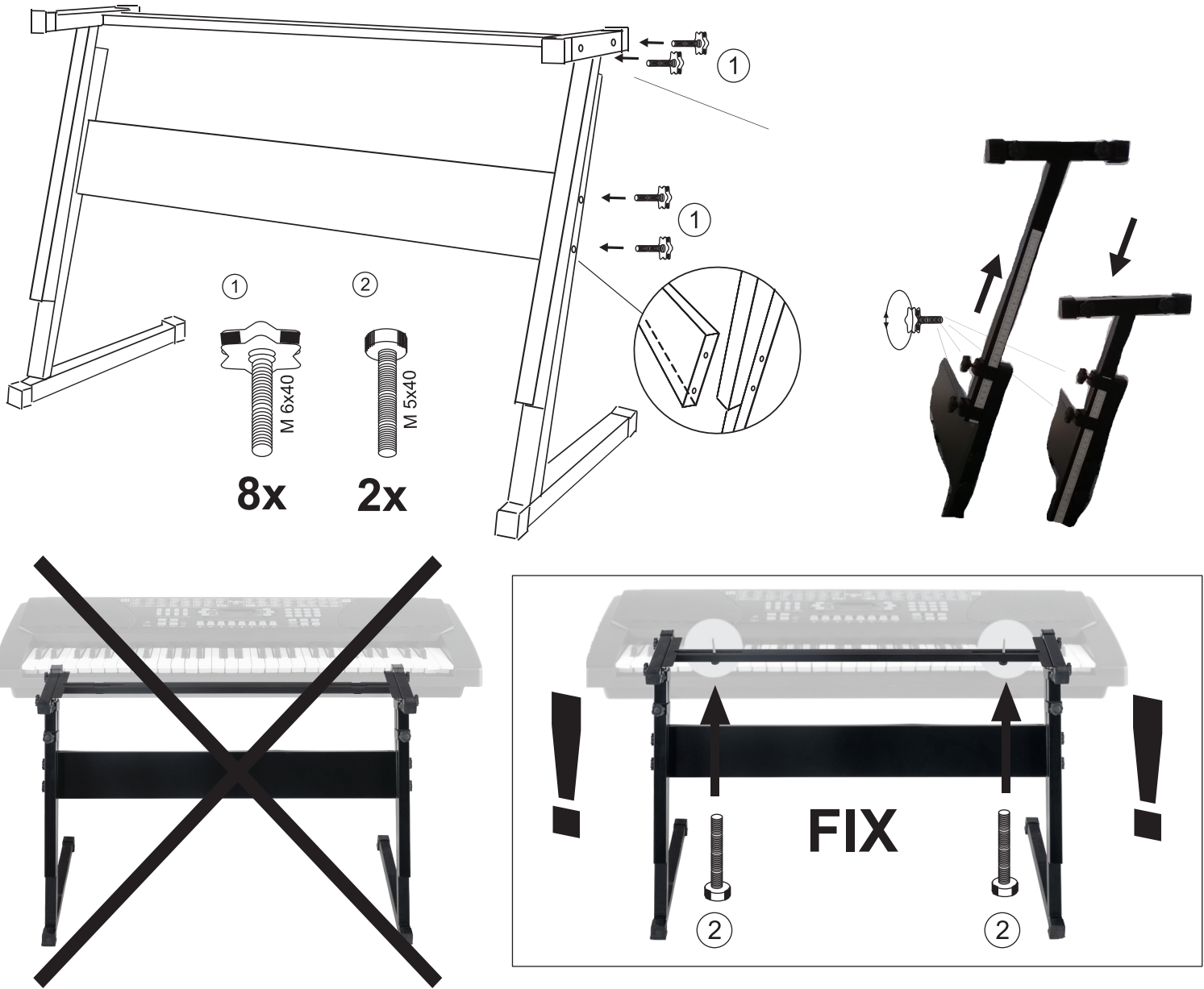
Musikhaus Kirstein GmbH

Bernbeurener-Str. 11

86956 Schongau - Allemagne

Téléphone: 0049-8861-909494-0

Telefax: 0049-8861-909494-19



VORSICHTSMASSNAHMEN (BITTE SORGFÄLTIG DURCHLESEN) Kinder sollten beaufsichtigt werden, um sicherzustellen, dass sie dieses Produkt nicht als Spielzeug verwenden. Lassen Sie Kinder niemals unbeaufsichtigt mit dem Verpackungsmaterial spielen. Warnhinweise: Stellen Sie das Produkt stets auf eine geeignete Oberfläche ab, um ein Wackeln oder Umfallen zu verhindern. Vorsichtsmaßnahmen: Um Schäden am Produkt zu vermeiden, stellen Sie es nicht an Plätze mit hohen Temperaturen oder viel Staub, stellen Sie es nicht direkt neben eine Klimaanlage und vermeiden Sie direkte Sonneneinstrahlung. Wenden Sie im Umgang mit dem Produkt keinerlei Gewalt an und stellen Sie keine zu schweren Gegenstände darauf. Ort: Setzen Sie das Produkt nicht den folgenden Bedingungen aus, um Verformungen, Verfärbungen oder größere Schäden zu vermeiden: Direktes Sonnenlicht, extreme Temperatur oder Luftfeuchtigkeit, übermäßig staubiger oder schmutziger Ort, starke Vibrationen oder Stöße. Reinigung: Reinigen Sie das Produkt nur mit einem weichen, trockenen Tuch. Verwenden Sie keine Farbverdünner, Lösungsmittel, Reinigungsflüssigkeiten oder chemisch imprägnierte Wischtücher. Handhabung: Üben Sie keine übermäßige Kraft auf Bedienelemente wie z.B. Schalter, Knöpfe, Tasten aus. Technische Änderungen und Änderungen im Erscheinungsbild sind vorbehalten. Alle Angaben entsprechen dem Stand bei Drucklegung. Für die Richtigkeit und Vollständigkeit der enthaltenen Beschreibungen, Abbildungen und Angaben übernimmt Musikhaus Kirstein GmbH keinerlei Gewähr. Abgebildete Farben und Spezifikationen können geringfügig vom Produkt abweichen. Musikhaus Kirstein GmbH - Produkte sind nur über autorisierte Händler erhältlich. Distributoren und Händler sind keine Handlungsbevollmächtigten von Musikhaus Kirstein GmbH und haben keinerlei Befugnis, die Musikhaus Kirstein GmbH in irgendeiner Weise, sei es ausdrücklich oder durch schlüssiges Handeln, rechtlich zu binden. Diese Bedienungsanleitung ist urheberrechtlich geschützt. Jede Vervielfältigung, bzw. jeder Nachdruck, auch auszugsweise, und jede Wiedergabe der Abbildungen, auch in verändertem Zustand, ist nur mit schriftlicher Zustimmung der Firma Musikhaus Kirstein GmbH gestattet.

PRECAUTIONS (PLEASE READ CAREFULLY) Children should be supervised to ensure that they do not use this product as a toy. Never let children play with the packaging material unsupervised. Warning: Always place the product on a suitable surface to prevent it from wobbling or falling over. Precautions: To avoid damage to the product, do not place it in places with high temperatures or a lot of dust, do not place it directly next to an air conditioner and avoid direct sunlight. Do not use force when handling the product and do not place objects that are too heavy on it. Location Do not expose the product to the following conditions to avoid warping, discoloration, or major damage: direct sunlight, extreme temperature or humidity, excessively dusty or dirty location, strong vibration or shock. Cleaning: Only clean the product with a soft, dry cloth. Do not use paint thinners, solvents, cleaning fluids, or chemically impregnated wipes. Handling: Do not exert excessive force on controls such as Switches, buttons, buttons off. Technical changes and changes in appearance are reserved. All information corresponds to the status at the time of printing. Musikhaus Kirstein GmbH assumes no liability for the correctness and completeness of the descriptions, illustrations and information contained. Shown colors and specifications may differ slightly from the product. Musikhaus Kirstein GmbH - Products are only available through authorized dealers. Distributors and dealers are not authorized representatives of Musikhaus Kirstein GmbH and have no authority to bind Musikhaus Kirstein GmbH legally in any way, be it expressly or through coherent action. This manual is protected by copyright. Any duplication or reprint, even in part, and any reproduction of the images, even in a modified state, is only permitted with the written consent of Musikhaus Kirstein GmbH.