

Classic Cantabile KH-238 Kopfhörer HiFi dynamisch

ArtNr.: 00016331



Bedienungsanleitung

Version: 10.2024

Vielen Dank, dass Sie sich für dieses Produkt entschieden haben. Um sicherzustellen, dass Sie mit dem Classic Cantabile Kopfhörer voll und ganz zufrieden sind, lesen Sie sorgfältig und verstehen Sie diese Bedienungsanleitung, bevor Sie unser Produkt verwenden. Bewahren Sie diese Bedienungsanleitung an einem sicheren Ort auf. Die Bedienungsanleitung muss an alle nachfolgenden Anwender weitergegeben werden.



Bedienungsanleitung beachten!



WARNUNG

Mit dem Signalwort **WARNUNG** sind die Gefahren gekennzeichnet, die ohne Vorsichtsmaßnahmen zu schweren Verletzungen führen können.



HINWEIS

Mit dem Signalwort **HINWEIS** sind allgemeine Vorsichtsmaßnahmen gekennzeichnet, die im Umgang mit dem Produkt beachtet werden sollen.



HINWEIS

Bilder und Bildschirmdarstellungen in dieser Bedienungsanleitung können vom Erscheinungsbild des tatsächlichen Produkts geringfügig abweichen, solange dies keine negativen Auswirkungen auf die technischen Eigenschaften und Sicherheit des Produkts hat.



HINWEIS

Alle personenbezogenen Formulierungen in dieser Bedienungsanleitung sind geschlechtsneutral zu betrachten.

Diese Bedienungsanleitung gilt für Personen, die von einer für ihre Sicherheit verantwortlichen Person beaufsichtigt oder in die Bedienung des Gerätes eingewiesen wurden und nachgewiesen haben mit dem Gerät umgehen zu können.



WARNUNG

**Kinder sollten beaufsichtigt werden, um sicherzustellen, dass sie nicht mit dem Kopfhörer spielen.
Der Kopfhörer ist kein Spielzeug**

Alle Informationen in dieser Bedienungsanleitung wurden nach bestem Wissen und Gewissen kontrolliert. Weder Autor noch Herausgeber können jedoch für Schäden haftbar gemacht werden, die in Zusammenhang mit der Verwendung dieser Bedienungsanleitung stehen.

Sonstige, in diesem Dokument aufgeführte Produkt-, Marken- und Unternehmensbezeichnungen können die Warenzeichen ihrer jeweiligen Eigentümer sein. Die Einhaltung sämtlicher anwendbarer Urheberrechtsgesetze liegt in der Verantwortung des Anwenders dieses Dokuments.

Detaillierte Sicherheitshinweise:**⚠ HINWEIS**

- Lesen Sie diese Anweisungen und bewahren Sie diese Anleitung auf.
- Beachten Sie alle Warnungen. Befolgen Sie alle Anweisungen.
- Verwenden Sie dieses Gerät nicht im Wasser.
- Reinigen Sie das Gerät nur mit einem trockenen Tuch.
- Legen Sie das Gerät nicht in auf Wärmequellen wie Heizkörpern, Öfen oder andere Geräte, die Wärme erzeugen.
- Achten Sie auf die Lautstärke! Hören mit zu hohem Lautstärkepegel kann Ihr Gehör dauerhaft schädigen.
- Wenden Sie sich bezüglich aller Reparatur- /Wartungsarbeiten an qualifiziertes Servicepersonal. Öffnen Sie das Gerät bzw. das Gehäuse nicht eigenmächtig. Eine Wartung ist erforderlich, wenn das Gerät auf irgendeine Weise beschädigt wurde, z. B. wenn das Kabel beschädigt ist, Flüssigkeit verschüttet wurde oder das Gerät Regen oder Feuchtigkeit ausgesetzt war, nicht ordnungsgemäß funktioniert.

**Beschreibung:****Funktion:**

Der Kopfhörer kann mit jedem Abspielgerät (z.B. CD-Player) als auch Instrument (z.B. E-Drumset, Keyboard oder Piano) verbunden werden. Hierbei ist je nach Buchse lediglich auf den Einsatz der korrekten 3,5 mm Klinke oder der 6,3 mm Klinke des Adapters zu achten.(Adapter liegt bei)

⚠ WARNUNG

Achten Sie auf die Lautstärke! Hören mit zu hohem Lautstärkepegel kann Ihr Gehör dauerhaft schädigen.

Wartung

Ihr Gerät erfordert keine besondere Wartung. Wenden Sie sich jedoch im Falle einer Fehlfunktion an ein zugelassenes Servicecenter oder den Hersteller

Reinigung

Verwenden Sie zur Reinigung ein fusselfreies und nur leicht feuchtes Tuch.

Technische Spezifikationen:

System: dynamische Kopfhörer

Nennimpedanz: 32 Ohm

Lautsprecher: Stereo

Frequenzbereich: 20-20000 Hz

Empfindlichkeit: 110dB SPL

WEEE-Erklärung

(Waste of Electrical and Electronic Equipment)

Ihr Produkt wurde unter Verwendung hochwertiger Materialien und Komponenten entwickelt und hergestellt, die recycelbar und wiederverwendbar sind. Das Symbol bedeutet, dass Ihr Produkt am Ende seiner Lebensdauer vom Hausmüll getrennt entsorgt werden muss.

Entsorgen Sie dieses Gerät bei Ihrer örtlichen Sammelstelle oder Recyclingstelle.

Bitte helfen Sie mit, die Umwelt zu schützen, in der wir alle leben.

Alle technischen Daten und Erscheinungsbilder können ohne vorherige Ankündigung geändert werden. Alle Angaben waren zum Zeitpunkt der Drucklegung korrekt. Die Musikhaus Kirstein GmbH übernimmt keine Gewähr für die Richtigkeit oder Vollständigkeit der in diesem Handbuch enthaltenen Beschreibungen, Fotos oder Aussagen. Gedruckte Farben und Spezifikationen können geringfügig vom Produkt abweichen. Produkte der Musikhaus Kirstein GmbH werden nur über autorisierte Händler vertrieben. Distributoren und Händler sind keine Vertreter der Musikhaus Kirstein GmbH und nicht befugt, die Musikhaus Kirstein GmbH in irgendeiner Weise rechtlich zu binden.

Diese Bedienungsanleitung ist urheberrechtlich geschützt. Die Vervielfältigung dieser Bedienungsanleitung, auch auszugsweise, ist nur mit Genehmigung der Musikhaus Kirstein GmbH gestattet. Gleiches gilt für die Vervielfältigung oder das Kopieren von Bildern, auch in geänderter Form.

© 2024

 **KIRSTEIN.de**

Musikhaus Kirstein GmbH

Bernbeurener Str. 11

D-86956 Schongau

info@kirstein.de

www.kirstein.de

Telefon/Phone: +49(0)8861 / 90 94 94 -0



Classic Cantabile KH-238 Headphones HiFi dynamic

Item number: 00016331



User Manual

Version: 10.2024

Thank you for choosing this product.

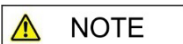
To ensure that you are fully satisfied with the Classic Cantabile headphones, read this manual carefully and understand these instructions before using our product. Keep these operating instructions in a safe place. The operating instructions must be passed on to all subsequent users.



Please carefully follow the instructions!



The signal word **WARNING** indicates the dangers that can lead to serious injuries without precautionary measures.



The signal word **NOTE** indicates general precautionary measures that should be observed when handling the product.



Images and screen shots in this manual may differ slightly from the appearance of the actual product as long as this has no negative effects on the technical properties and safety of the product.



All personal formulations in these operating instructions are to be considered gender-neutral.

These operating instructions apply to persons who have been supervised by a person responsible for their safety or who have been instructed in the operation of the device and have demonstrated that they can handle the device.



Children should be supervised to ensure that they do not play with the device.

Do not leave children unattended. The product is not a toy!

All information in this operating manual has been checked to the best of our knowledge and belief. However, neither the author nor the publisher can be held liable for any damage associated with the use of this manual.

Other product, brand and company names mentioned in this document may be the trademarks of their respective owners. Compliance with all applicable copyright laws is the responsibility of the user of this document.

Detailed safety information:**⚠ NOTE**

- Read these instructions. Keep these instructions.
- Heed all warnings. Follow all instructions.
- Do not use this device near water.
- Only clean the device with a dry cloth.
- Do not block any ventilation openings.
- Do not place the device near heat sources such as radiators, stoves or other devices that generate heat.
- Pay attention to the volume! Hearing at a high-volume level can permanently damage your hearing.
- Contact qualified service personnel for all repair / maintenance work. Do not open the device or the housing yourself. Maintenance is required if the device has been damaged in any way, e.g., if the power cord or plug is damaged, liquid has been spilled or objects have fallen into the device, the device has been exposed to rain or moisture, is not working properly or has been dropped.

**Function:**

The headphones can be connected to every playing device (e.g., CD-players) as well as instrument (e.g., E-drumset, keyboard or piano). It is only important to note which jack plug is required for the used device: the 3.5 mm jack or the 6.3 mm jack of the adapter. (Adapter is included in delivery)

⚠ WARNING Pay attention to the volume! Hearing at a high-volume level can permanently damage your hearing.

Maintenance

Your device does not require any special maintenance. However, in the event of a malfunction, contact an approved service center or the manufacturer

Cleaning

Use a lint-free and only slightly damp cloth for cleaning.

Technical specifications:

System: dynamic headphones

Impedance: 32 Ohm

Speakers: Stereo

Frequency range: 20-20000 Hz

Sensitivity: 110dB SPL

WEEE declaration (Waste of Electrical and Electronic Equipment)

Your product has been developed and manufactured using high quality materials and components that are recyclable and reusable. The symbol means that your product must be disposed of separately from household waste at the end of its service life.

Dispose of this device at your local collection or recycling centre, please help protect the environment we all live in.

All technical data and appearances are subject to change without notice. All information was correct at the time of printing. Musikhaus Kirstein GmbH assumes no liability for the correctness or completeness of the descriptions, photos or statements contained in this manual. Printed colours and specifications may differ slightly from the product. Musikhaus Kirstein GmbH products are only sold through authorized dealers. Distributors and dealers are not representatives of Musikhaus Kirstein GmbH and are not authorized to bind Musikhaus Kirstein GmbH legally in any way.

This manual is protected by copyright. Reproduction of these operating instructions, in whole or in part, is only permitted with the approval of Musikhaus Kirstein GmbH. The same applies to the duplication or copying of images, even in modified form.

© 2024

 **KIRSTEIN.de**

Musikhaus Kirstein GmbH

Bernbeurener Str. 11

D-86956 Schongau

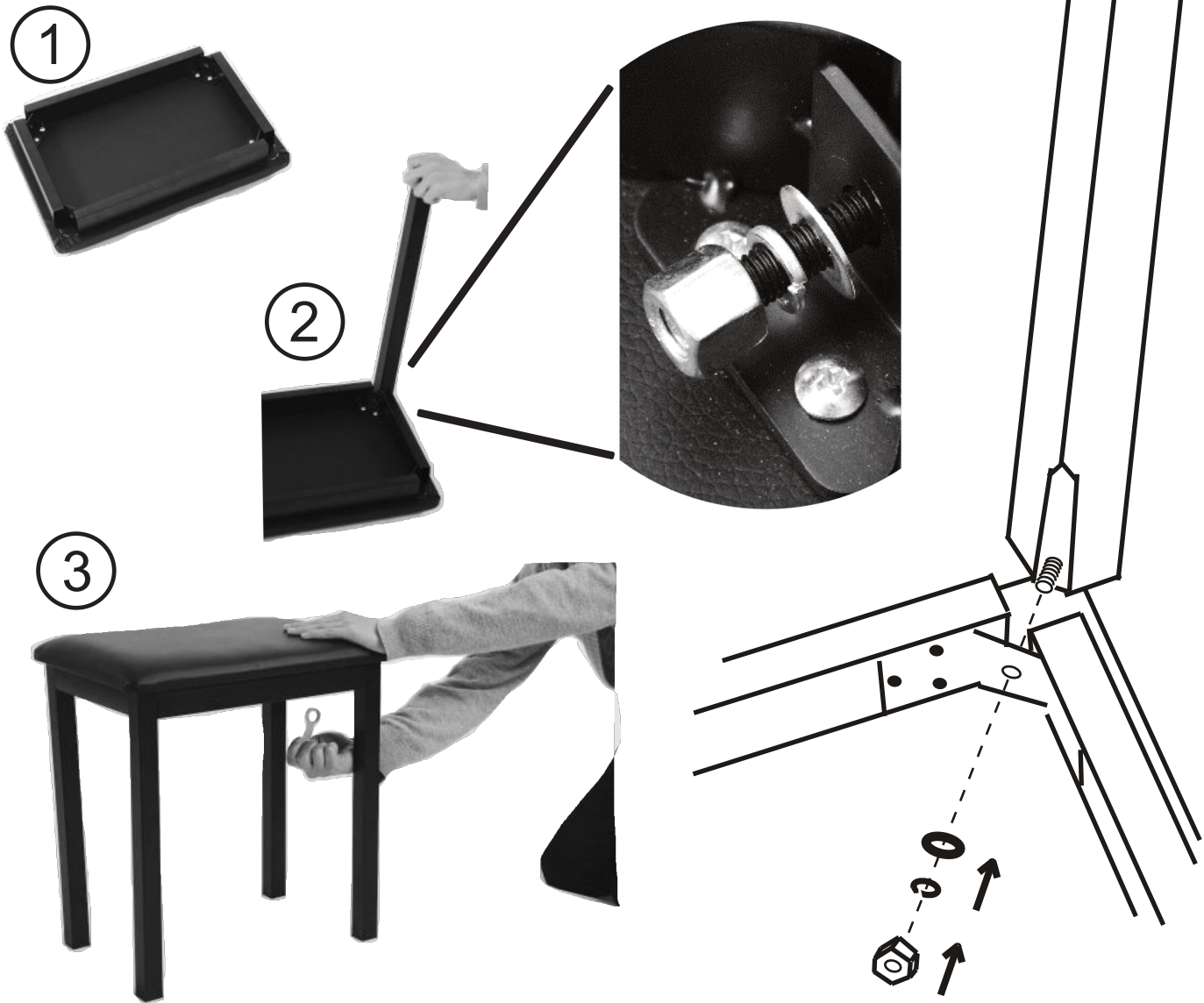
info@kirstein.de

www.kirstein.de

Phone: +49(0)8861 / 90 94 94 -0



FUNKEY

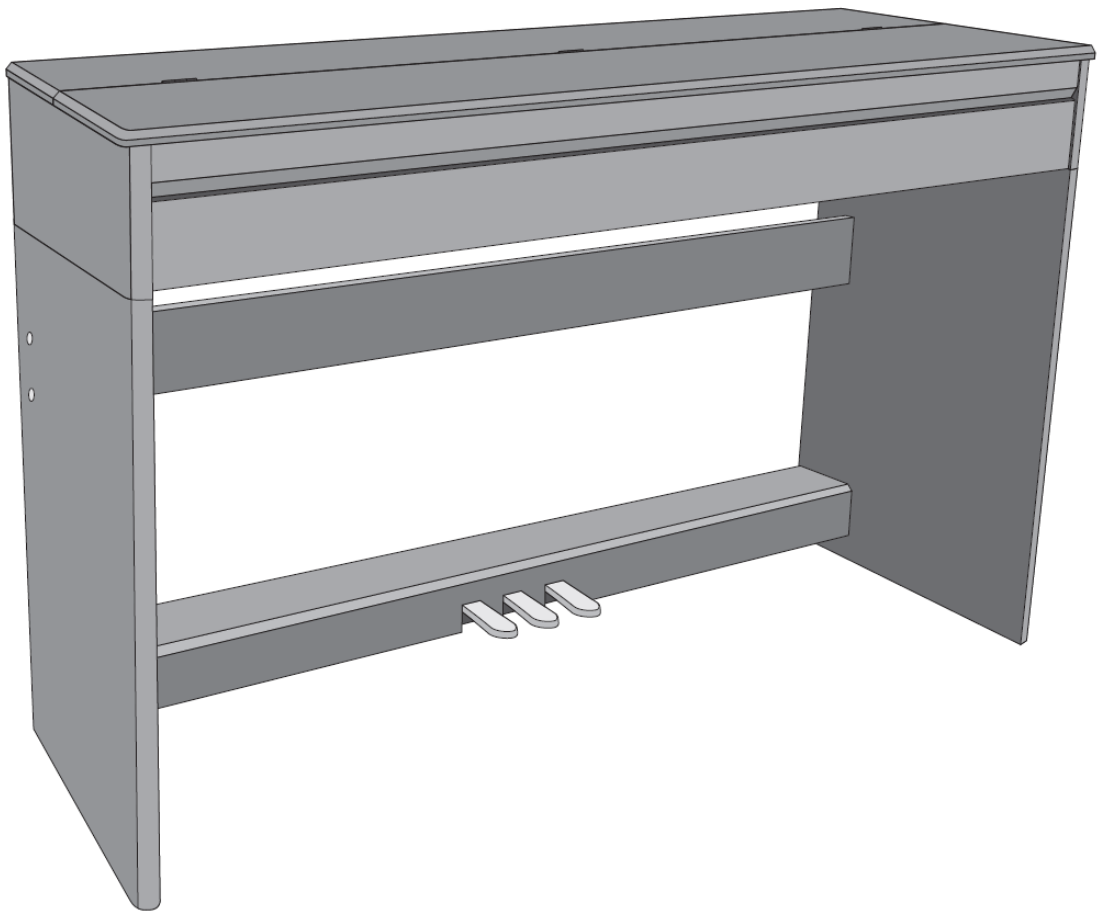


VORSICHTSMASSNAHMEN (BITTE SORGFÄLTIG DURCHLESEN) Kinder sollten beaufsichtigt werden, um sicherzustellen, dass sie dieses Produkt nicht als Spielzeug verwenden. Lassen Sie Kinder niemals unbeaufsichtigt mit dem Verpackungsmaterial spielen. Warnhinweise: Stellen Sie das Produkt stets auf eine geeignete Oberfläche ab, um ein Wackeln oder Umfallen zu verhindern. Vorsichtsmaßnahmen: Um Schäden am Produkt zu vermeiden, stellen Sie es nicht an Plätze mit hohen Temperaturen oder viel Staub, stellen Sie es nicht direkt neben eine Klimaanlage und vermeiden Sie direkte Sonneneinstrahlung. Wenden Sie im Umgang mit dem Produkt keinerlei Gewalt an und stellen Sie keine zu schweren Gegenstände darauf. Ort Setzen Sie das Produkt nicht den folgenden Bedingungen aus, um Verformungen, Verfärbungen oder größere Schäden zu vermeiden: Direktes Sonnenlicht, extreme Temperatur oder Luftfeuchtigkeit, übermäßig staubiger oder schmutziger Ort, starke Vibrationen oder Stöße. Reinigung: Reinigen Sie das Produkt nur mit einem weichen, trockenen Tuch. Verwenden Sie keine Farbverdünner, Lösungsmittel, Reinigungsflüssigkeiten oder chemisch imprägnierte Wischtücher. Handhabung: Üben Sie keine übermäßige Kraft auf Bedienelemente wie z.B. Schalter, Knöpfe, Tasten aus. Technische Änderungen und Änderungen im Erscheinungsbild sind vorbehalten. Alle Angaben entsprechen dem Stand bei Drucklegung. Für die Richtigkeit und Vollständigkeit der enthaltenen Beschreibungen, Abbildungen und Angaben übernimmt Musikhaus Kirstein GmbH keinerlei Gewähr. Abgebildete Farben und Spezifikationen können geringfügig vom Produkt abweichen. Musikhaus Kirstein GmbH - Produkte sind nur über autorisierte Händler erhältlich. Distributoren und Händler sind keine Handlungsbevollmächtigten von Musikhaus Kirstein GmbH und haben keinerlei Befugnis, die Musikhaus Kirstein GmbH in irgendeiner Weise, sei es ausdrücklich oder durch schlüssiges Handeln, rechtlich zu binden. Diese Bedienungsanleitung ist urheberrechtlich geschützt. Jede Vervielfältigung, bzw. jeder Nachdruck, auch auszugsweise, und jede Wiedergabe der Abbildungen, auch in verändertem Zustand, ist nur mit schriftlicher Zustimmung der Firma Musikhaus Kirstein GmbH gestattet.

PRECAUTIONS (PLEASE READ CAREFULLY) Children should be supervised to ensure that they do not use this product as a toy. Never let children play with the packaging material unsupervised. Warning: Always place the product on a suitable surface to prevent it from wobbling or falling over. Precautions: To avoid damage to the product, do not place it in places with high temperatures or a lot of dust, do not place it directly next to an air conditioner and avoid direct sunlight. Do not use force when handling the product and do not place objects that are too heavy on it. Location Do not expose the product to the following conditions to avoid warping, discoloration, or major damage: direct sunlight, extreme temperature or humidity, excessively dusty or dirty location, strong vibration or shock. Cleaning: Only clean the product with a soft, dry cloth. Do not use paint thinners, solvents, cleaning fluids, or chemically impregnated wipes. Handling: Do not exert excessive force on controls such as Switches, buttons, buttons off. Technical changes and changes in appearance are reserved. All information corresponds to the status at the time of printing. Musikhaus Kirstein GmbH assumes no liability for the correctness and completeness of the descriptions, illustrations and information contained. Shown colors and specifications may differ slightly from the product. Musikhaus Kirstein GmbH - Products are only available through authorized dealers. Distributors and dealers are not authorized representatives of Musikhaus Kirstein GmbH and have no authority to bind Musikhaus Kirstein GmbH legally in any way, be it expressly or through coherent action. This manual is protected by copyright. Any duplication or reprint, even in part, and any reproduction of the images, even in a modified state, is only permitted with the written consent of Musikhaus Kirstein GmbH.



DP-18 Digitalpiano



Bedienungsanleitung / User Manual

Version: 05/2022

Vielen Dank, dass Sie sich für dieses Produkt entschieden haben.
Um sicherzustellen, dass Sie mit diesem Produkt voll und ganz zufrieden sind, lesen Sie sorgfältig und verstehen Sie diese Bedienungsanleitung, bevor Sie dieses Instrument verwenden. Bewahren Sie diese Bedienungsanleitung an einem sicheren Ort auf. Die Bedienungsanleitung muss an alle nachfolgenden Anwender weitergegeben werden.



Bedienungsanleitung beachten!



WARNUNG

Mit dem Signalwort **WARNUNG** sind die Gefahren gekennzeichnet, die ohne Vorsichtsmaßnahmen zu schweren Verletzungen führen können.



HINWEIS

Mit dem Signalwort **HINWEIS** sind allgemeine Vorsichtsmaßnahmen gekennzeichnet, die im Umgang mit dem Produkt beachtet werden sollen.



HINWEIS

Bilder und Bildschirmdarstellungen in dieser Bedienungsanleitung können vom Erscheinungsbild des tatsächlichen Produkts geringfügig abweichen, solange dies keine negativen Auswirkungen auf die technischen Eigenschaften und Sicherheit des Produkts hat.



HINWEIS

Alle personenbezogenen Formulierungen in dieser Bedienungsanleitung sind geschlechtsneutral zu betrachten.

Diese Bedienungsanleitung gilt für mündige Personen und Nutzer die von einer für ihre Sicherheit verantwortlichen Person beaufsichtigt oder in die Bedienung des Gerätes eingewiesen wurden und nachgewiesen haben mit dem Gerät umgehen zu können.



WARNUNG

Kinder sollten beaufsichtigt werden, um sicherzustellen, dass sie dieses Gerät nicht als Spielzeug verwenden. Lassen Sie Kinder niemals unbeaufsichtigt mit dem Verpackungsmaterial spielen.



WARNUNG

Gefahr der Sachbeschädigung! Wir haften nicht für Unfälle, die infolge der Nichtbeachtung der Sicherheitshinweise oder durch falsche Handhabung auftreten.

Alle Informationen in dieser Bedienungsanleitung wurden nach bestem Wissen und Gewissen kontrolliert. Weder Autor noch Herausgeber können jedoch für Schäden haftbar gemacht werden, die in Zusammenhang mit der Verwendung dieser Bedienungsanleitung stehen.

Sonstige, in diesem Dokument aufgeführte Produkt-, Marken- und Unternehmensbezeichnungen können die Warenzeichen ihrer jeweiligen Eigentümer sein. Die Einhaltung sämtlicher anwendbarer Urheberrechtsgesetze liegt in der Verantwortung des Anwenders dieses Dokuments.

 **WARNUNG**

Vorsicht

Bitte beachten Sie folgende grundlegenden Hinweise, um sich oder andere nicht zu gefährden und Schäden an externen Geräten zu vermeiden.

 **HINWEIS**

Warnhinweise

Bauen Sie das Instrument nicht auseinander und nehmen Sie keine Modifikationen daran vor. Dies könnte Verletzungen durch Stromschlag zur Folge haben. Betrauen Sie eine Fachwerkstatt mit eventuell nötigen Service- und Wartungsarbeiten oder wenden Sie sich an Ihren Händler.

Wenn Sie feststellen, dass das Stromkabel deutliche Gebrauchsspuren aufweist, das Gerät Fehlfunktionen aufweist, verbrannt riecht oder raucht, ziehen Sie umgehend den Stecker aus der Steckdose und beauftragen Sie einen Techniker mit der Reparatur.

Bevor Sie das Instrument reinigen, sollten Sie es vom Strom trennen.

Stellen Sie das Instrument stets auf eine ebene, stabile Oberfläche, um einen sicheren Stand zu gewährleisten.

Benutzen Sie das Instrument nicht in feuchter oder nasser Umgebung.

Stellen Sie keine Gefäße darauf, die mit Flüssigkeiten gefüllt sind, wie z.B. Vasen, Gläser oder Flaschen.

Legen Sie keine kleinen Gegenstände darauf, die hineinrutschen könnten, wie z.B. Haarnadeln, Nähnadeln oder Münzen.

Stellen Sie keine brennenden Kerzen auf das Instrument.

 **HINWEIS**

Vorsichtsmaßnahmen

Um Schäden am Instrument zu vermeiden, stellen Sie es nicht an Plätze mit hohen Temperaturen oder viel Staub, stellen Sie es nicht direkt neben eine Klimaanlage und vermeiden Sie direkte Sonneneinstrahlung.

Stellen Sie das Instrument nicht in die Nähe von anderen elektrischen Geräten, um Interferenzen zu vermeiden.

Wenden Sie im Umgang mit dem Instrument keinerlei Gewalt an und stellen Sie keine schweren Gegenstände auf das Gerät.

Trennen Sie das Instrument vom Strom, wenn Sie es längere Zeit nicht benutzen. Um das Gerät vom Strom zu trennen, ziehen Sie bitte am Stecker, nicht am Kabel. Gehen Sie bitte vorsichtig mit dem Stromkabel um. Es sollte nicht in der Nähe von Heizkörpern liegen, Sie sollten keine schweren Gegenstände daraufstellen und es so verlegen, dass keine Personen darauf treten oder darüber fallen könnten.

Bitte beachten Sie, dass dauernde hohe Lautstärke Ihr Gehör dauerhaft schädigen kann.

Passen Sie daher die Lautstärke sorgfältig an.

 **WARNUNG**

Netzteil

Bitte schließen Sie das mitgelieferte Netzteil an eine Steckdose mit der richtigen Spannung an. Schließen Sie es nicht an andere Netzspannungen an als die, für welche das Instrument vorgesehen ist. Ziehen Sie den Netzstecker, falls Sie das Produkt für längere Zeit nicht benutzen oder wenn es zu einem Gewitter kommt.

© 2022

Diese Bedienungsanleitung ist urheberrechtlich geschützt. Die Vervielfältigung dieser Bedienungsanleitung, auch auszugsweise, ist nur mit Genehmigung der Musikhaus Kirstein GmbH gestattet. Gleiches gilt für die Vervielfältigung oder das Kopieren von Bildern, auch in geänderter Form.

Inhaltsverzeichnis

Zusammenbau	5
Kopfhöreranschlüsse	7
Bedienelemente	8
Bedieneinheit	8
POWER	8
VOLUME	8
SELECT	8
DEMO	8
VOICE	8
RHYTHM	8
SPLIT	8
DUAL	9
TRANS	9
TOUCH	9
FUNCTION	9
Unterfunktionen	9
RECORDING	9
METRONOME	9
TEMPO	9
EFFECTS	9
DRUM	10
CHORD	10
SYNC	10
PRACTICE	10
MP3-PLAYER	11
Trouble Shooting	12
Produktspezifikationen	13

Zusammenbau

Bereiten Sie zuerst die beiden Seitenteile ① des Unterbaus für die Montage vor.

Befestigen Sie die Seitenteile mit Hilfe der langen Schrauben ⑤ an der Pedalleiste ②.

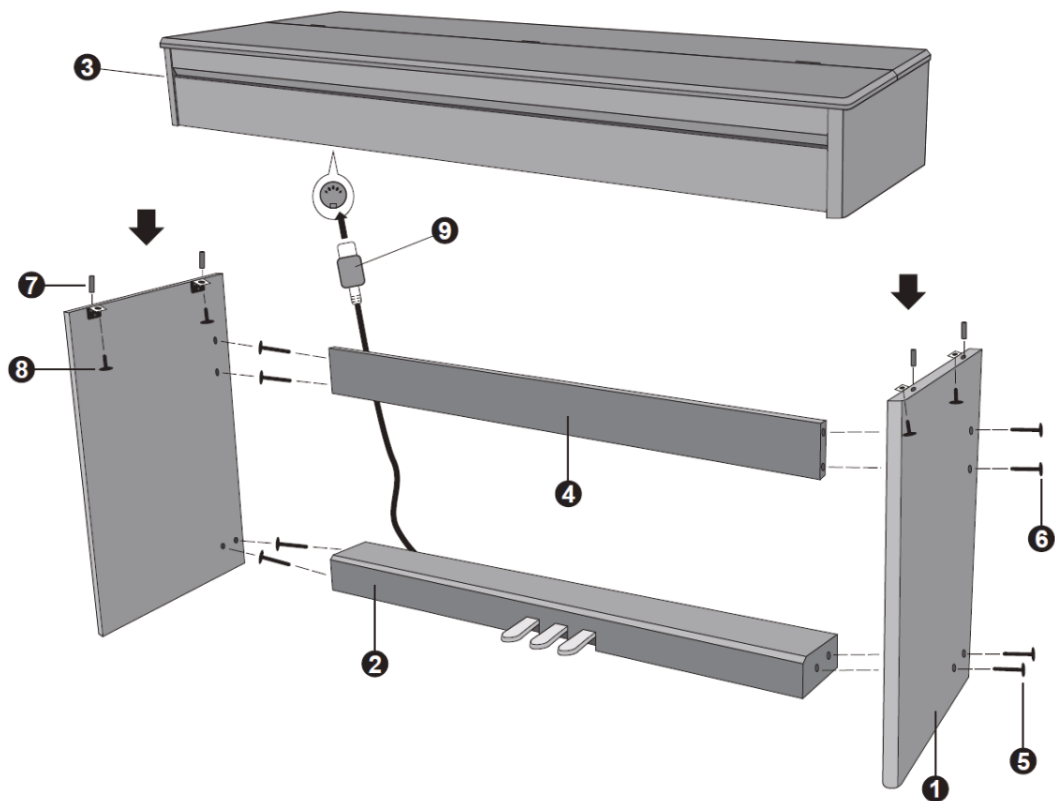
Bringen Sie nun vorsichtig die Verbindungsplatte ④ in Position und befestigen Sie diese durch Einschrauben der Spitz-Schrauben ⑥.

Stecken Sie anschließend jeweils zwei Holzdübel ⑦ von oben in die beiden Seitenteile ein und setzen Sie dann den Spieltisch ③ vorsichtig auf den Unterbau. Lassen Sie sich hierzu von einer zweiten Person helfen.

Fixieren Sie nun den Spieltisch mit den kurzen Schrauben ⑧ am Unterbau.

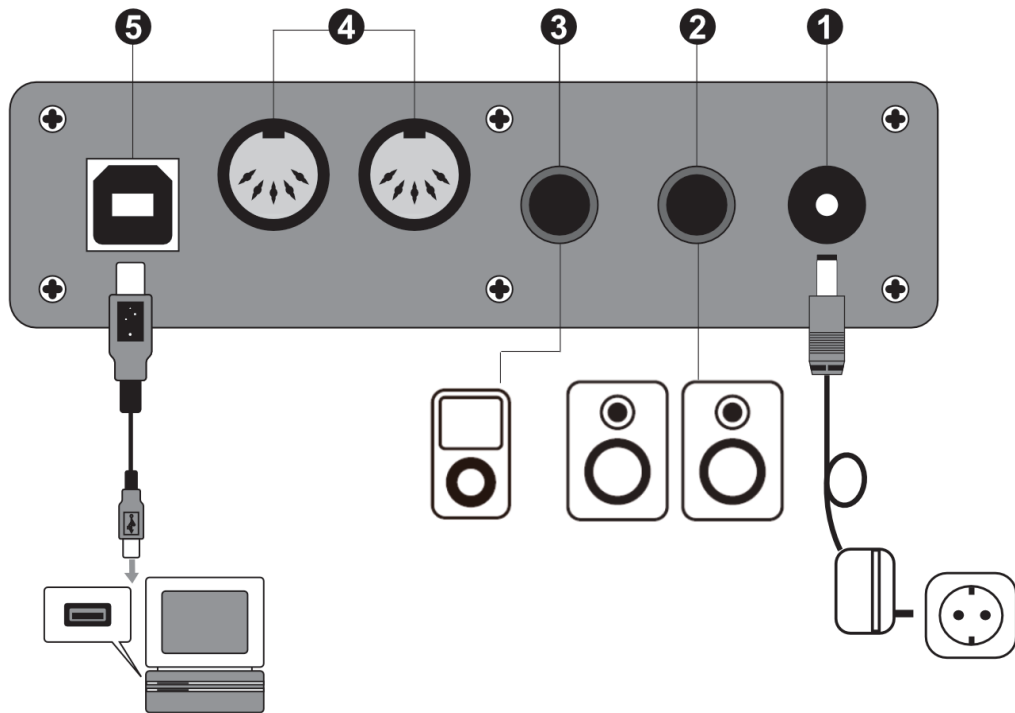
Der Stecker des Pedalkabels ⑨ kann nun zur passenden Buchse an der Unterseite des Spieltisches verbunden werden. Beachten Sie hierzu unbedingt die richtige Stellung des Steckers zur Buchse. Wenden Sie keine Gewalt an und drehen Sie den Stecker nicht mit Gewalt.

Abschließend stecken Sie noch den Hohlstecker des mitgelieferten Netzteils in die Netzteilbuchse an der Rückseite des Instruments.



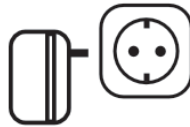
► Es kann nützlich sein, die Verpackungsmaterialien für den Fall aufzubewahren, dass das Instrument an einen weit entfernten Ort transportiert werden muss.

Rückseitiges Anschlusspanel



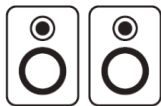
① Netzteilbuchse

Verwenden Sie das Instrument ausschließlich mit dem mitgelieferten Netzteil. Verbinden Sie zuerst den Hohlstecker des Netzteils mit der Netzteilbuchse am Instrument. Verbinden Sie dann das Netzteil zur Steckdose.



② AUX Out

Mit dem AUX Out Anschluss können Sie Ihr Piano an einen Musikverstärker anschließen.



③ AUX IN:

Mit dem AUX In Eingang können Sie Musiksignale einer externen Musikquelle über die Lautsprecher Ihres Pianos wiedergeben.



④ MIDI In/Out

Verbindungsbuchsen zur MIDI-Daten-Übertragung zu externem MIDI-fähigem Equipment.

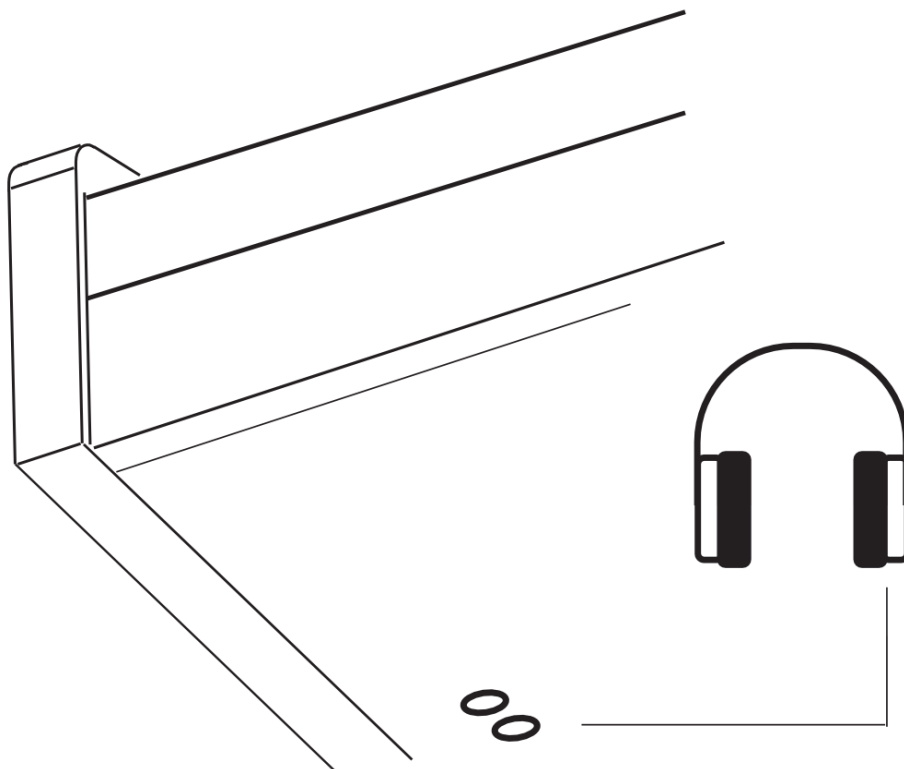


⑤ USB to Host

Über die USB to Host Buchse können Sie Ihr Piano mittels eines USB A->B Kabels zu einem Computer verbinden.



Kopfhöreranschlüsse

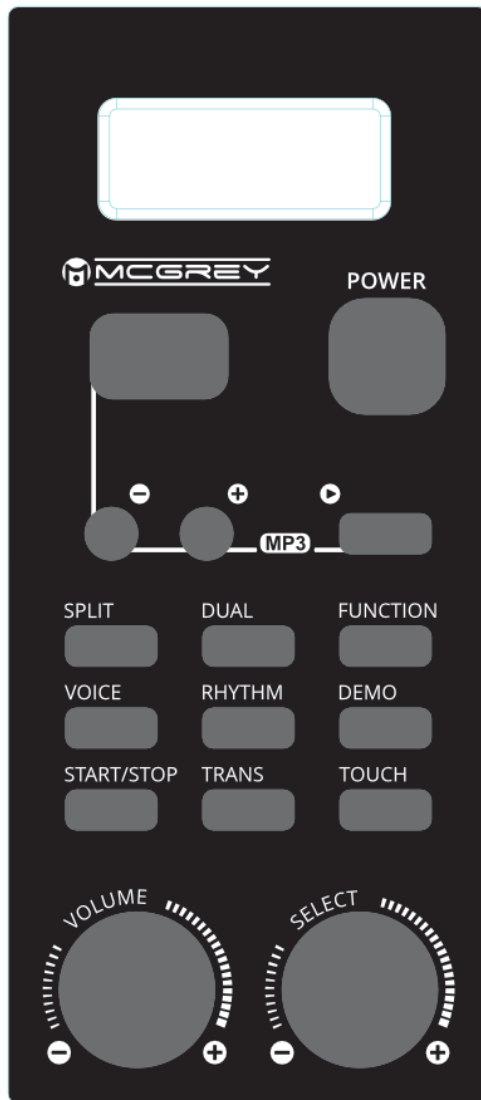


Die beiden 6,3mm Kopfhöreranschlüsse an der linken hinteren Unterseite des Spieltischs können gleichzeitig genutzt werden. Beim Anschluss eines Kopfhörers werden die Lautsprecher des Instruments deaktiviert.

Achten Sie auf eine angemessene Lautstärkeneinstellung. Zu hohe Lautstärke bzw. zu lange Nutzung von Kopfhörern kann Gehörschäden verursachen.

Bedienelemente

Bedieneinheit



POWER

Mit dem Netzschalter nehmen Sie Ihr Instrument in Betrieb. Bitte schalten Sie Ihr Instrument bei Nichtbenutzung aus, um Energie zu sparen.

VOLUME

Mit diesem Drehregler können Sie die Lautstärke Ihres Pianospiele einstellen.

SELECT

Mit diesem Drehregler können Sie im jeweiligen Menü Ihre Auswahl treffen.

DEMO

Drücken Sie **DEMO**, um ins Menü für die Demo-Wiedergabe zu gelangen. Wählen Sie nun den gewünschten Song mit **SELECT**. Stoppen Sie die Wiedergabe durch Drücken von **DEMO**.

VOICE

Drücken Sie **VOICE**, um ins Menü für die Klangfarbenauswahl zu gelangen. Wählen Sie nun die gewünschte Klangfarbe mit **SELECT**. Der Haupt-Pianoklang hat die Voice-Nummer 000.

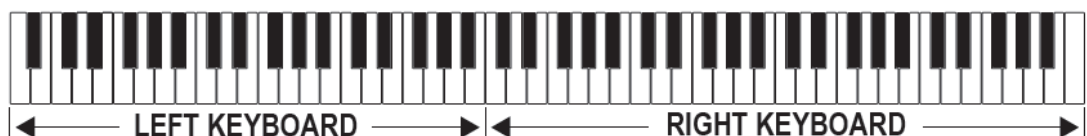
RHYTHM

Drücken Sie **RHYTHM**, um ins Menü für die Rhythmus-Begleitung zu gelangen. Wählen Sie

nun den gewünschten Rhythmus mit **SELECT**. Starten, bzw. stoppen Sie die Rhythmus-Begleitung mit **START/STOP**.

SPLIT

Wählen Sie wie unter VOICE beschrieben eine Klangfarbe aus. Drücken Sie **SPLIT**, um die Klaviatur des Instruments in zwei gleichberechtigte Hälften aufzuteilen. Mit **SELECT** können Sie nun die Klangfarbe der rechten Klaviaturhälfte verändern. Drücken Sie **SPLIT** erneut, um den Modus zu verlassen.



DUAL

Wählen Sie wie unter VOICE beschrieben eine Klangfarbe aus. Drücken Sie **DUAL**, um zwei Klänge mischen zu können. Mit **SELECT** können Sie nun die zweite Klangfarbe auswählen, welche gleichzeitig wiedergegeben wird. Drücken Sie **DUAL** erneut, um den Modus zu verlassen.

TRANS

Drücken Sie **TRANS**, um ins Menü für die Transposition zu gelangen. Wählen Sie nun mit **SELECT** den Wert, um welchen Sie die Stimmung des Instruments in Halbtonschritten nach oben oder unten anpassen möchten.

TOUCH

Drücken Sie **TOUCH**, um die Anschlagsempfindlichkeit zu deaktivieren bzw. zu reaktivieren.

FUNCTION

Die Taste **FUNCTION** ermöglicht die Nutzung der Unterfunktionen.

Unterfunktionen

RECORDING

Das Piano unterstützt zwei getrennte Aufnahmen. Drücken Sie **FUNCTION** und die mit **REC. 1** bzw. **REC. 2** gekennzeichnete Taste der Klaviatur, um Ihr Pianospiele aufzuzeichnen. Die Aufnahme startet beim ersten Tastendruck auf die Klaviatur. Sollten Sie keine Metronomunterstützung wünschen, können Sie dieses wie unter „Metronome“ beschrieben deaktivieren. Stoppen Sie die Aufnahme am Ende Ihres Spiels durch erneutes Drücken von **FUNCTION** und **REC. 1** bzw. **REC. 2**. Die Wiedergabe der aufgenommenen Spur erfolgt durch Drücken von **FUNCTION** und der Klaviaturtasten **PLAY 1** bzw. **PLAY 2**. Durch Drücken von **FUNCTION** und **PLAY ALL** können beide Spuren gleichzeitig wiedergegeben werden.

Achtung: Durch erneute Verwendung der Funktion **REC. 1** bzw. **REC. 2** werden die jeweiligen Daten überschrieben. Beim Ausschalten des Instruments werden alle Aufnahmen gelöscht.

METRONOME

Durch Drücken von **FUNCTION** und der Klaviaturtaste **ON/OFF** starten, bzw. stoppen Sie das Metronom. Das Taktart der Metronom-Funktion kann durch Drücken von **FUNCTION** und der jeweiligen Klaviaturtaste **1/4**, **2/4**, **3/4** bzw. **4/4** gewählt werden.

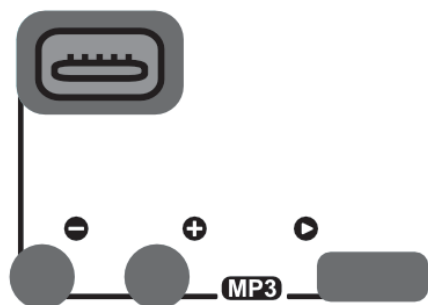
TEMPO

Durch Drücken von **FUNCTION** und der Klaviaturtasten **+** bzw. **-** können Sie das Tempo der Demo-Songs, des Metronoms und der Rhythmusbegleitung ändern.

EFFECTS

Durch Drücken von **FUNCTION** und der Klaviaturtaste **VIBRATO** aktivieren, bzw. deaktivieren Sie den Vibrato-Effekt. Durch Drücken von **FUNCTION** und der Klaviaturtaste **SUSTAIN** aktivieren, bzw. deaktivieren Sie den Sustain-Effekt (vergl. rechtes Klavier-Pedal).

MP3-PLAYER



ACHTUNG:

Wir empfehlen die Nutzung von MINI-USB-Sticks. Bitte beachten Sie, dass standard USB-Sticks beim Zuklappen der Tastaturabdeckung des Instrumentes beschädigt werden können.

Stecken Sie einen USB-Stick in die USB-Buchse der MP3-Player-Einheit. Starten bzw. stoppen Sie die Wiedergabe mit der Taste **Play** ▶ . Wechseln Sie mittels kurzem Tastendruck auf **+** bzw. **-** zum nächsten bzw. vorherigen Titel.

Die Wiedergabelautstärke des MP3 Files regeln sie durch längeres Halten von **+** bzw. **-**.

Trouble Shooting

Sollte eine Funktionsstörung auftreten, prüfen Sie bitte folgende Fehlerquellen.

Fehler	Ursache	Lösung
Das Piano lässt sich nicht einschalten	<ol style="list-style-type: none"> 1. Das Netzkabel ist nicht eingesteckt 2. Die Steckdose hat keinen Strom 	<ol style="list-style-type: none"> 1. Stecken Sie das Netzkabel richtig ein 2. Nutzen Sie eine andere Steckdose
Das Piano gibt keinen Ton aus den Lautsprechern aus	<ol style="list-style-type: none"> 1. Die Lautstärke ist auf den kleinsten Wert eingestellt 2. Ein Kopfhörer(adapter) steckt in der Kopfhörerbuchse 3. Das Netzkabel ist nicht eingesteckt 	<ol style="list-style-type: none"> 1. Erhöhen Sie die Lautstärkeeinstellung 2. Entfernen Sie den Kopfhörer(adapter) aus der Kopfhörerbuchse 3. Stecken Sie das Instrument an eine Steckdose an
Der linke Tastaturbereich reagiert nicht.	Die Akkorderkennung ist aktiviert.	Deaktivieren Sie die Akkorderkennung wie unter „CHORD“ erklärt.
Das Instrument gibt Störgeräusche aus	<ol style="list-style-type: none"> 1. Es befinden sich Geräte mit Störeeigenschaften (Gefrierschrank, Waschmaschine o.ä.) in der näheren Umgebung 2. Objekte auf oder in der Nähe des Instruments resonieren mit 3. Schraubverbindungen am Instrument haben sich durch die Vibrationen oder trockene Umgebungsluft gelockert 4. Die Störgeräusche treten nur bei Nutzung eines Kopfhörers auf 	<ol style="list-style-type: none"> 1. Entfernen Sie das Piano aus der näheren Umgebung von anderen Elektrogeräten (speziell solchen mit Motoren) 2. Entfernen Sie resonierende Objekte aus der Umgebung des Pianos 3. Ziehen Sie alle von außen erreichbaren Schrauben nach 4. Reinigen Sie den Kopfhörerstecker oder tauschen Sie den Kopfhörer aus

Dieses Instrument verfügt über eine Auto-Power-Off-Funktion. Um Energie zu sparen, schaltet sich das Piano selbständig aus, falls es für längere Zeit nicht benutzt wird.

Produktspezifikationen

Keyboard	88 anschlagsdynamische Hammertasten
Anschlagsempfindlichkeit	On, Off
Max. Polyphonie	128
Voices	128
Demo	80
Pedale	3 (Soft, Sostenuto, Sustain)
Anschlüsse	Aux-In, Aux-Out, USB to Host, MIDI In/Out, 2x Kopfhörer (6,35mm Stereo), Pedal, Netzteil
Lautsprecherleistung	2x6W
Abmessungen (BxTxH in mm)	1375x360x767
Netzteil	12V, 3000mA, + innen

WEEE-Erklärung (Waste of Electrical and Electronic Equipment)

Ihr Produkt wurde unter Verwendung hochwertiger Materialien und Komponenten entwickelt und hergestellt, die recycelbar und wiederverwendbar sind. Dieses Symbol bedeutet, dass elektrische und elektronische Geräte am Ende ihrer Lebensdauer vom Hausmüll getrennt entsorgt werden müssen.

Bitte entsorgen Sie dieses Gerät bei Ihrer örtlichen kommunalen Sammelstelle oder im Recycling-Center.

Bitte helfen Sie mit, die Umwelt zu schützen, in der wir alle leben.

Alle technischen Daten und Erscheinungsbilder können ohne vorherige Ankündigung geändert werden. Alle Angaben waren zum Zeitpunkt der Drucklegung korrekt. Die Musikhaus Kirstein GmbH übernimmt keine Gewähr für die Richtigkeit oder Vollständigkeit der in diesem Handbuch enthaltenen Beschreibungen, Fotos oder Aussagen. Gedruckte Farben und Spezifikationen können geringfügig vom Produkt abweichen. Produkte der Musikhaus Kirstein GmbH werden nur über autorisierte Händler vertrieben. Distributoren und Händler sind keine Vertreter der Musikhaus Kirstein GmbH und nicht befugt, die Musikhaus Kirstein GmbH in irgendeiner Weise, sei es ausdrücklich oder durch schlüssiges Handeln, rechtlich zu binden.

 **KIRSTEIN.de**

Musikhaus Kirstein GmbH

Bernbeurener Str. 11

86956 Schongau – Germany

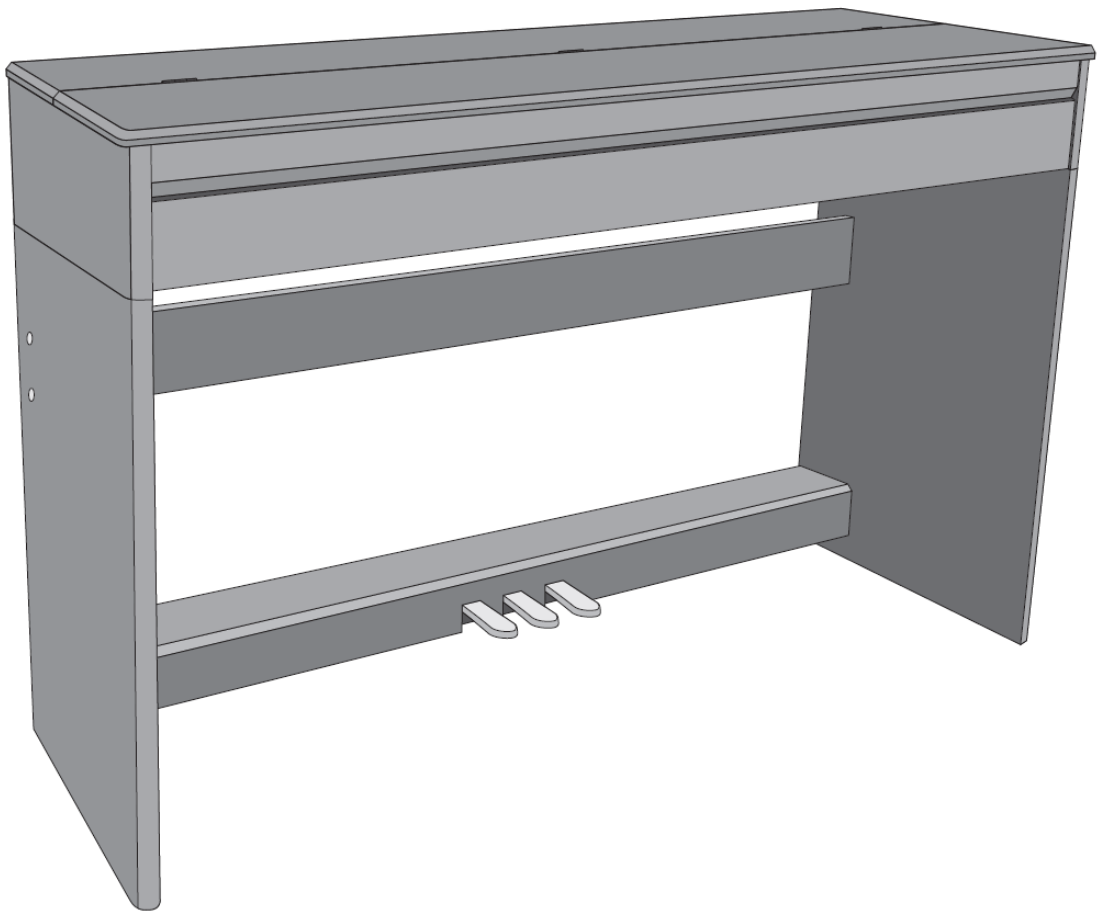
Telefon: 0049-8861-909494-0

Telefax: 0049-8861-909494-19





DP-18 digital piano



User Manual

Version: 05/2022

Thank you for choosing this product.

To ensure that you are fully satisfied with this product, carefully read and understand this manual before using this instrument. Keep this manual in a safe place. The operating instructions must be passed on to all subsequent users.



Observe operating instructions!



The WARNING signal word identifies hazards that, without precautions, could result in serious injury.



The signal word NOTE indicates general precautions that should be observed when handling the product.



Images and screen images in this manual may differ slightly from the actual product's appearance, as long as it does not adversely affect the technical characteristics and safety of the product.



All personal phrasing in this manual should be considered gender neutral.

These operating instructions apply to responsible persons and users who have been supervised by a person responsible for their safety or instructed in the operation of the device and who have proven to be able to handle the device.



**Children should be supervised to ensure that they do not use this device as a toy.
Never allow children to play unattended with the packaging material.**



Danger of property damage! We are not liable for accidents that occur as a result of non-observance of the safety instructions or due to incorrect handling.

All information in this manual has been checked to the best of our knowledge and belief. However, neither author nor publisher can be held liable for any damage related to the use of this manual.

Other product, brand and company names mentioned herein may be the trademarks of their respective owners. Compliance with all applicable copyright laws is the responsibility of the user of this document.

 **WARNING**

Caution

Please observe the following basic information in order not to endanger yourself or others and to avoid damage to external devices.

 **NOTE**

Warning

Do not disassemble the instrument and do not modify it. This could result in electric shock. Entrust a specialist workshop with any necessary service and maintenance or contact your dealer.

If you notice that the power cord is showing signs of wear, the unit shows malfunctions, burns, smells or smokes, unplug the power cord immediately and have a technician repair it. Before you clean the instrument, you should disconnect it from the mains power.

Always place the instrument on a level, stable surface to ensure a secure footing.

Do not use the instrument in a damp or wet environment.

Do not place vessels that are filled with liquids on the instrument, such as vases, glasses or bottles.

Do not place small objects on it that could slip in, such as hairpins, sewing needles or coins.

Do not place burning candles on the instrument.

 **NOTE**

Precautions

To avoid damage to the instrument, do not place it in places with high temperatures or dust, do not place it next to an air conditioner and avoid direct sunlight.

Do not place the instrument near other electrical equipment to avoid interference.

Do not use force when handling the instrument or place heavy objects on it.

Disconnect the instrument from the power if you are not going to use it for a long time. To disconnect the device from the mains, pull the plug, not the cable. Please handle the power cable with care. It should not be near radiators, you should not place heavy objects on it and move it so that people can not step on it or fall over it.

Please note that continuous high volume can permanently damage your hearing. Adjust the volume carefully.

 **WARNING**

Power adapter

Please connect the supplied power adapter to a power outlet with the correct voltage. Do not connect it to mains voltages other than those for which the instrument is intended. Unplug the power cord if you are not going to use the product for a long time or if there is upcoming a thunderstorm.

© 2022

These operating instructions are protected by copyright. The reproduction of these operating instructions, even in part, is only permitted with the approval of Musikhaus Kirstein GmbH. The same applies to the reproduction or copying of images, even in modified form.

Table of contents

Assembly	5
Headphone jacks	7
Operating elements	8
Operating unit	8
POWER.....	8
VOLUME	8
SELECT	8
DEMO.....	8
VOICE	8
RHYTHM.....	8
SPLIT	8
DUAL.....	8
TRANS	9
TOUCH.....	9
FUNCTION.....	9
Subfunctions	9
RECORDING.....	9
METRONOME.....	9
TEMPO.....	9
EFFECTS	9
DRUM.....	9
CHORD	9
SYNC	10
PRACTICE	10
MP3 PLAYER	11
Trouble Shooting	12
Product specifications	13

Assembly

First prepare the two side parts ① of the substructure for assembly.

Fasten the side parts to the pedal bar ② using the long screws ⑤.

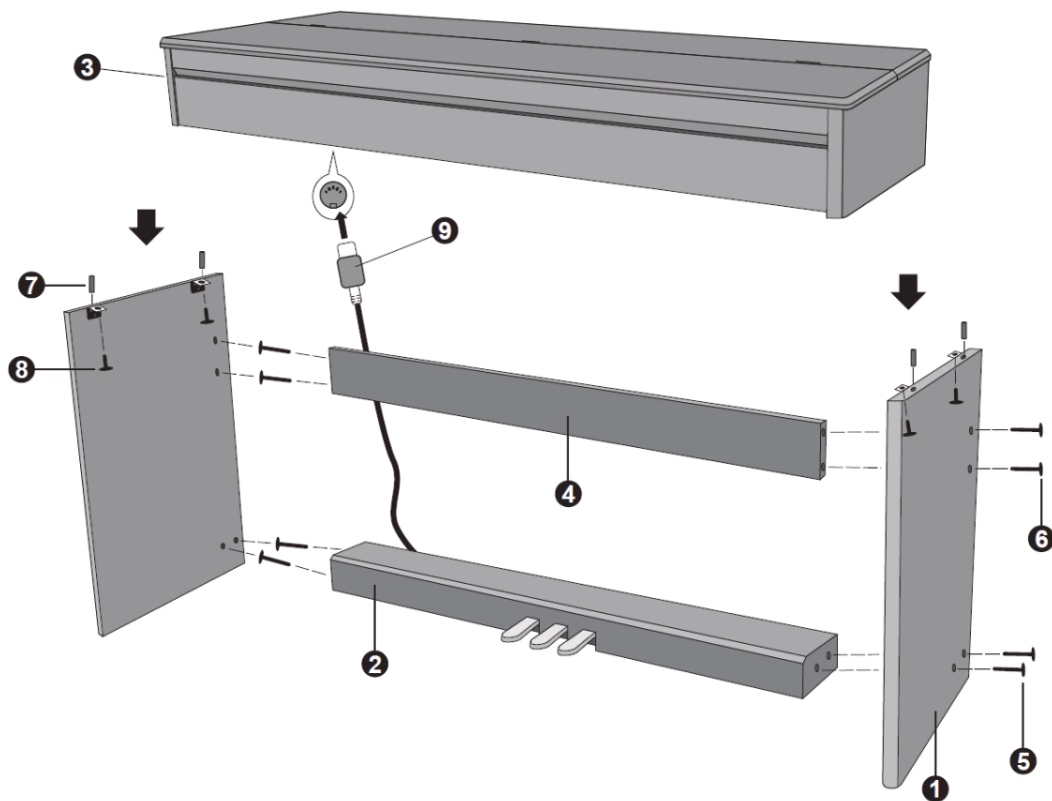
Now carefully bring the connecting plate ④ into position and fasten it by screwing in the pointed screws ⑥.

Then insert two wooden dowels ⑦ into each of the two side parts from above and then carefully place the play table ③ onto the base. Have a second person help you to do this.

Now fix the console to the base using the short screws ⑧.

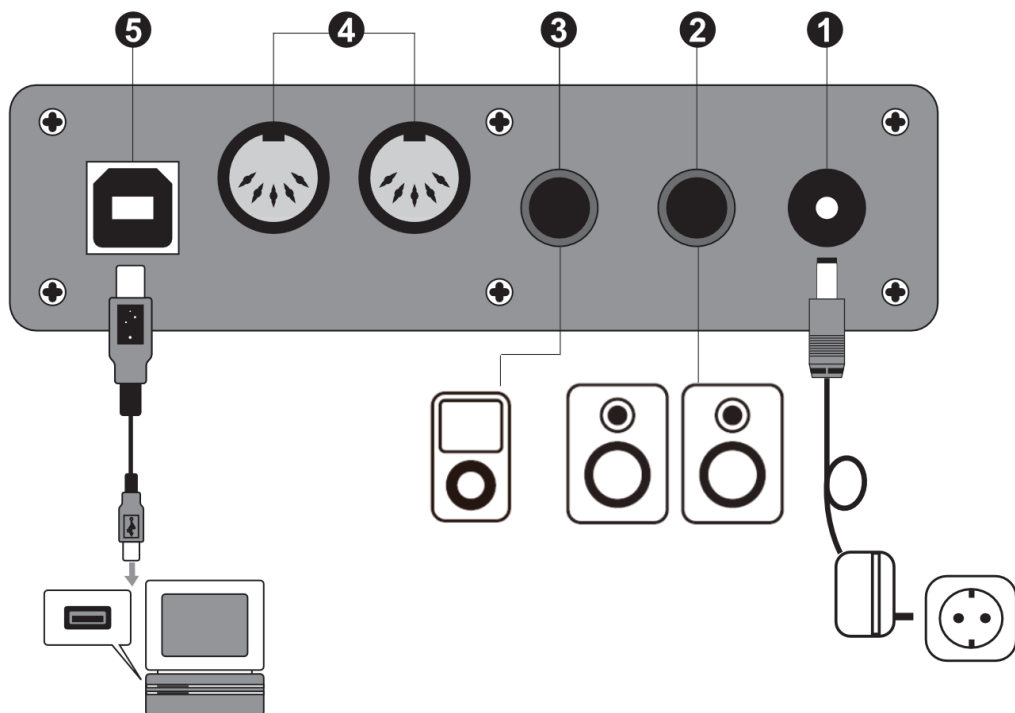
The plug of the pedal cable ⑨ can now be connected to the matching socket on the underside of the console. To do this, be sure to observe the correct position of the plug to the socket. Do not use force or twist the plug.

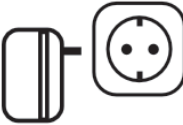
Finally, insert the hollow plug of the supplied power supply into the power supply socket on the back of the instrument.

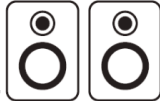



► It may be useful to keep the packing materials in case the instrument needs to be transported to a distant location.


Rear connection panel




- ① Power supply socket** 
Only use the instrument with the supplied power supply unit.
First connect the hollow plug of the power supply unit to the power supply unit socket on the instrument. Then connect the power supply unit to the power socket.

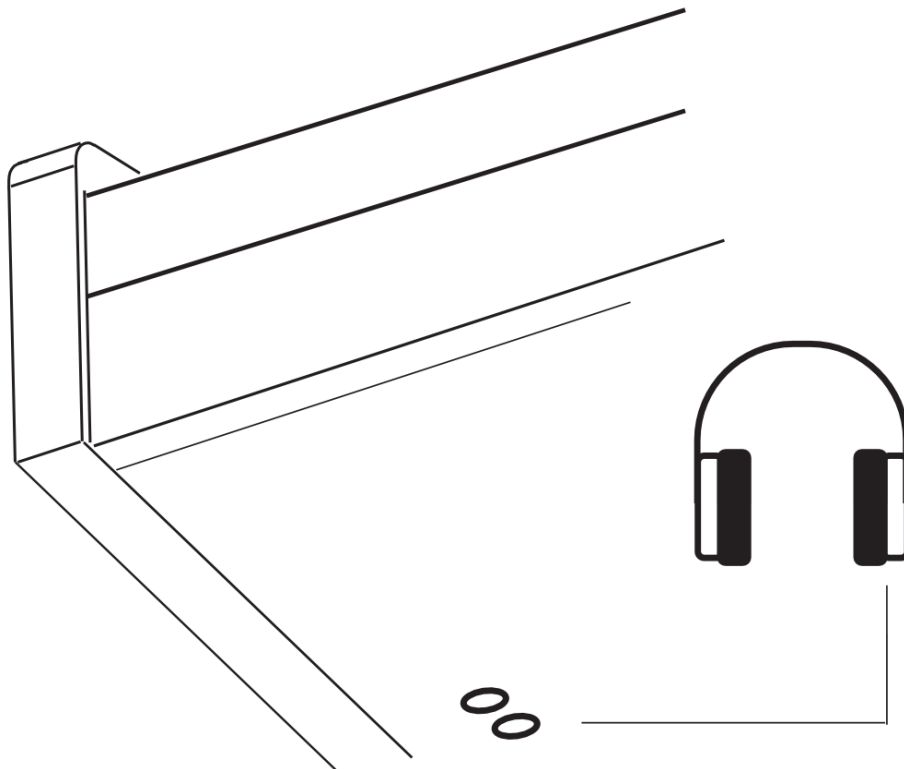
- ② AUX Out** 
The AUX Out connector allows you to connect your piano to a music amplifier.

- ③ AUX IN:** 
The AUX In input allows you to play music signals from an external music source through your piano's speakers.

- ④ MIDI In/Out** 
Connection jacks for MIDI data transmission to external MIDI capable equipment.

- ⑤ USB to Host** 
The USB to Host jack allows you to connect your piano to a computer using a USB A->B cable.

Headphone jacks

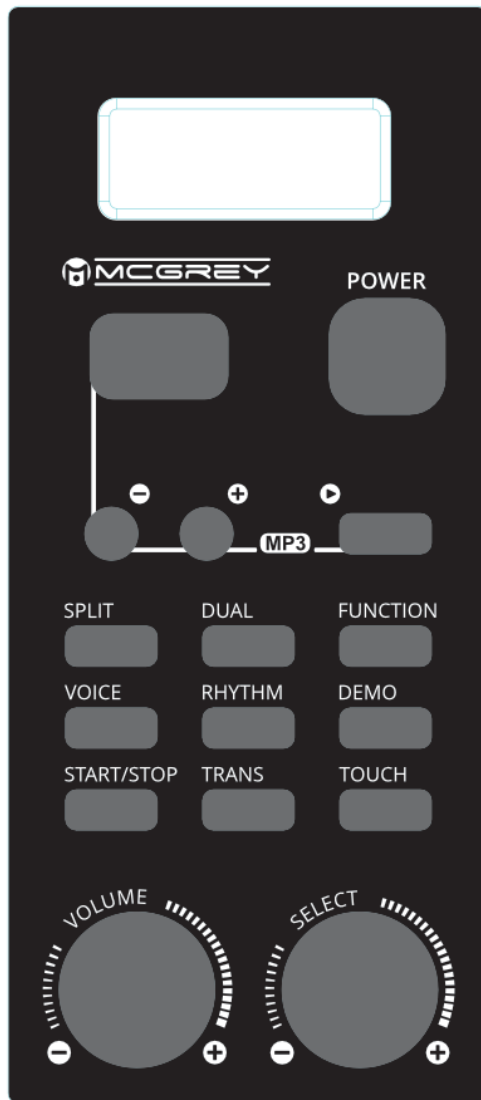


The two 6.3mm headphone jacks on the left rear bottom of the console can be used simultaneously. When connecting headphones, the instrument's speakers are deactivated.

Ensure that the volume setting is appropriate. Too high a volume or using headphones for too long can cause hearing damage.

Operating elements

Operating unit



POWER

Use the power switch to start up your instrument. Please switch off your instrument when not in use to save energy.

VOLUME

This rotary control allows you to adjust the volume of your piano playing.

SELECT

With this rotary control you can make your selection in the respective menu.

DEMO

Press **DEMO** to enter the demo playback menu. Now select the desired song with **SELECT**. Stop the playback by pressing **DEMO**.

VOICE

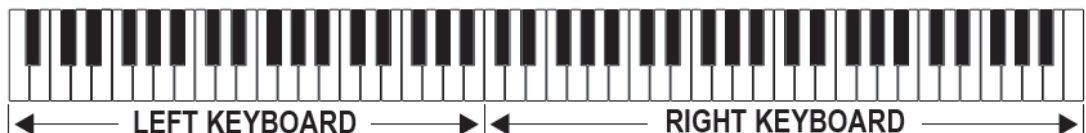
Press **VOICE** to enter the tone color selection menu. Now select the desired timbre with **SELECT**. The main piano sound has the voice number 000.

RHYTHM

Press **RHYTHM** to enter the rhythm accompaniment menu. Now select the desired rhythm with **SELECT**. Start or stop the rhythm accompaniment with **START/STOP**.

SPLIT

Select a tone color as described under **VOICE**. Press **SPLIT** to split the keyboard of the instrument into two equal halves. With **SELECT** you can now change the voice of the right half of the keyboard. Press **SPLIT** again to exit this mode.



DUAL

Select a tone color as described under **VOICE**. Press **DUAL** to be able to mix two voices. With **SELECT** you can now select the second voice, which will be played simultaneously. Press **DUAL** again to exit this mode.

TRANS

Press **TRANS** to enter the transposition menu. Now use **SELECT** to select the value by which you want to adjust the instrument's tuning up or down in semitone steps.

TOUCH

Press **TOUCH** to deactivate or reactivate the touch sensitivity.

FUNCTION

The **FUNCTION** key enables the use of the sub-functions.

Subfunctions

RECORDING

The piano supports two separate recording tracks. Press **FUNCTION** and the keyboard key marked **REC. 1** or **REC. 2** to record your piano playing. Recording starts when you first press any keyboard key. If you do not want metronome support, you can deactivate it as described under "Metronome". Stop the recording at the end of your playing by pressing **FUNCTION** and **REC. 1** or **REC. 2** again. The recorded track is played back by pressing **FUNCTION** and the keyboard keys **PLAY 1** or **PLAY 2**. By pressing **FUNCTION** and **PLAY ALL** both tracks can be played back simultaneously.

Attention: By using the function **REC. 1** or **REC. 2** again, the respective data will be overwritten. When the instrument is switched off, all recordings are deleted.

METRONOME

Press **FUNCTION** and the keyboard key **ON/OFF** to start or stop the metronome. The time signature of the metronome function can be selected by pressing **FUNCTION** and the respective keyboard key **1/4**, **2/4**, **3/4** or **4/4**.

TEMPO

By pressing **FUNCTION** and the keyboard keys **+** or **-** you can change the tempo of the demo songs, the metronome and the rhythm accompaniment.

EFFECTS

Press **FUNCTION** and the keyboard key **VIBRATO** to activate or deactivate the vibrato effect. By pressing **FUNCTION** and the keyboard key **SUSTAIN** you activate or deactivate the sustain effect (compare right piano pedal).

DRUM

By pressing **FUNCTION** and the keyboard key **DRUM**, you can turn your piano into a rhythm instrument. The keyboard is now assigned with individual drum sounds. Exit this mode by pressing **EFFECT** and **DRUM** again.

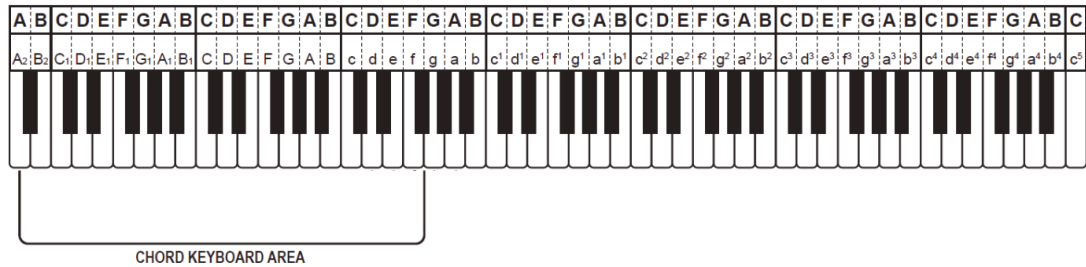
CHORD

By pressing **FUNCTION** and the keyboard key **SINGLE** or **FINGER** you activate the chord recognition of the rhythm function. The left keyboard range up to and including F#4 now becomes the chord recognition range. A possibly started rhythm accompaniment can now be combined with a chord accompaniment.

In the **SINGLE** mode of the chord recognition, you can specify the chord for the corresponding chord accompaniment by means of a single key. Here, the pressed key specifies the root note of the accompaniment chord in major. The nearest left black key can be pressed to change the chord gender to minor. Press the nearest left white key for a dominant seventh chord.

Select **Finger** mode to use three keys defining a whole chord to specify the chord for the corresponding chord accompaniment. As long as you do not specify a three-part chord in this mode, only the drum rhythm will sound.

Deactivate the chord recognition by pressing **FUNCTION** and **SINGLE** or **FINGER** again to be able to use the whole keyboard range for your piano playing again.



SYNC

By pressing **FUNCTION** and the **SYNC** keyboard key, you activate the sync start readiness of the rhythm function. Rhythm playback will now start at the first key press in the chord detection area.

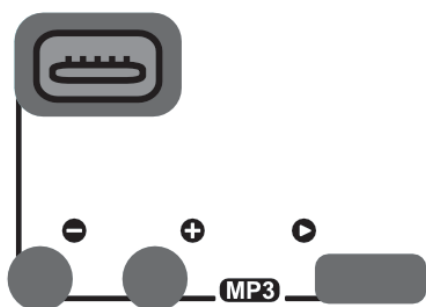
PRACTICE

By pressing **FUNCTION** and the keyboard key **OKON** or **CONCERT** you activate the practicing function. Now use **SELECT** to select the demo song you want to practice. It is recommended to set the tempo to a low value at the beginning as described under "TEMPO".

In **OKON** mode, the instrument will independently play the melody part of the selected song if you press any keyboard key in the correct rhythm of the melody sequence. As long as no keyboard key is pressed, the accompaniment will "wait" for you.

In **CONCERT** mode, the instrument plays the song without the melody part. You can now perform the melody previously practiced under OKON with the piano's accompaniment.

MP3 PLAYER



ATTENTION:

We recommend the use of MINI USB sticks. Please note that standard USB sticks can be damaged when the key cover of the instrument is closed.

Insert a USB stick into the USB socket of the MP3 player unit. Start or stop playback with the **Play** ▶ key. Switch to the next or previous title by briefly pressing + or - . Adjust the playback volume of the MP3 file by holding down + or - .

Trouble Shooting

If a malfunction occurs, please check the following error sources.

Error	Cause	Solution
The piano does not turn on	<ol style="list-style-type: none"> 1.The power cord is not plugged in 2.the socket has no power 	<ol style="list-style-type: none"> 1.Plug in the power cord correctly 2.Use a different socket
The piano does not emit sound from the speakers	<ol style="list-style-type: none"> 1.The volume is set to the lowest value 2.A headphone (adapter) is plugged into the headphone jack 3.The power cord is not plugged in 	<ol style="list-style-type: none"> 1.Increase the volume setting 2.Remove the headphone (adapter) from the headphone jack. 3.Plug the instrument into a power outlet.
The left keyboard area does not respond.	The chord recognition is activated.	Deactivate the chord recognition as explained under "CHORD".
The instrument emits noise	<ol style="list-style-type: none"> 1.There are devices with interference properties (freezer, washing machine or similar) in the immediate vicinity. 2.Objects on or near the instrument resonate with 3.Screw connections on the instrument have loosened due to the vibrations or dry ambient air. 4.The noise only occurs when using headphones 	<ol style="list-style-type: none"> 1.Remove the piano from the vicinity of other electrical appliances (especially those with motors). 2.Remove resonating objects from the environment of the piano 3.Tighten all screws that can be reached from the outside. 4.Clean the headphone plug or replace the headphone.

This instrument has an Auto Power Off function. To save power, the piano will turn itself off if it is not used for an extended period of time.

Product specifications

Keyboard	88 velocity sensitive hammer keys
Touch sensitivity	On, Off
Max. Polyphony	128
Voices	128
Demo	80
Pedals	3 (Soft, Sostenuto, Sustain)
Connections	Aux-In, Aux-Out, USB to Host, MIDI In/Out, 2x headphones (6,35mm stereo), pedal, power supply
Speaker power	2x6W
Dimensions (WxDxH in mm)	1375x360x767
Power supply	12V, 3000mA, + inside

WEEE Declaration (Waste of Electrical and Electronic Equipment)

Your product has been designed and manufactured using high quality materials and components that are recyclable and reusable. This symbol means that electrical and electronic equipment must be disposed of separately from household waste at the end of their service life.

Please dispose of this device at your local municipal collection point or at the recycling center.

Please help protect the environment in which we all live.

All specifications and appearance are subject to change without notice. All information was correct at the time of printing. Musikhaus Kirstein GmbH assumes no responsibility for the accuracy or completeness of the descriptions, photos or statements contained in this manual. Printed colors and specifications may vary slightly from the product. Products of Musikhaus Kirstein GmbH are distributed only through authorized dealers. Distributors and dealers are not representatives of Musikhaus Kirstein GmbH and are not authorized to legally bind Musikhaus Kirstein GmbH in any way, whether expressly or through conclusive action.

 **KIRSTEIN.de**

Musikhaus Kirstein GmbH

Bernbeurener Str. 11

86956 Schongau – Germany

Phone: 0049-8861-909494-0

Fax: 0049-8861-909494-19

