

STAGECAPTAIN

— STRONG  THINGS —

Stagecaptain WBR-175 Werkbankregal



ArtNr.: 00087017, 00087022
Version 05/2024

Vielen Dank, dass Sie sich für unser Regal entschieden haben. Um sicherzustellen, dass Sie mit diesem Produkt voll und ganz zufrieden sind, lesen Sie sorgfältig und verstehen Sie diese Bedienungsanleitung, bevor Sie unser Produkt verwenden. Bewahren Sie diese Bedienungsanleitung an einem sicheren Ort auf. Die Bedienungsanleitung muss an alle nachfolgenden Anwender weitergegeben werden.



Bitte Sicherheitshinweise beachten!



Mit dem Signalwort WARNUNG sind die Gefahren gekennzeichnet, die ohne Vorsichtsmaßnahmen zu schweren Verletzungen führen können.



Alle personenbezogenen Formulierungen in dieser Bedienungsanleitung sind geschlechtsneutral zu betrachten.

Diese Bedienungsanleitung gilt für Personen, die von einer für ihre Sicherheit verantwortlichen Person beaufsichtigt oder in die Bedienung des Artikels eingewiesen wurden.

Alle Informationen in dieser Bedienungsanleitung wurden nach bestem Wissen und Gewissen kontrolliert. Weder Autor noch Herausgeber können jedoch für Schäden haftbar gemacht werden, die in Zusammenhang mit der Verwendung dieser Bedienungsanleitung stehen.

Sonstige, in diesem Dokument aufgeführte Produkt-, Marken- und Unternehmensbezeichnungen können die Warenzeichen ihrer jeweiligen Eigentümer sein. Die Einhaltung sämtlicher anwendbarer Urheberrechtsgesetze liegt in der Verantwortung des Anwenders dieses Dokuments.



Detaillierte Sicherheitshinweise:

Lesen Sie vor der Montage die Aufbauanleitung aufmerksam durch.

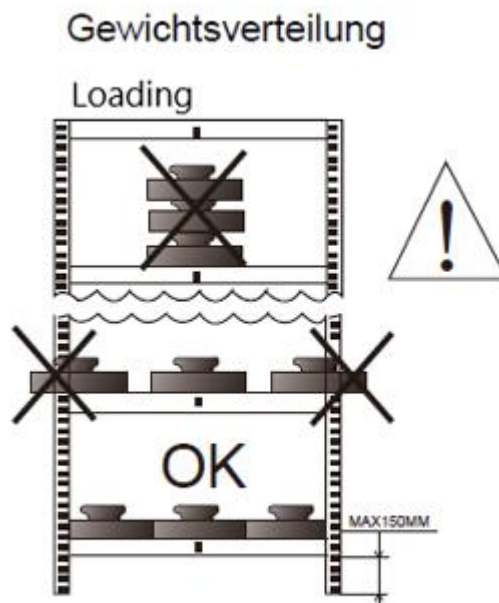
Verwenden Sie zum Aufbau Arbeitshandschuhe, um Ihre Hände zu schützen

Überprüfen Sie alle Teile auf etwaige Beschädigungen. Um Kratzer zu vermeiden, montieren Sie das Regal auf sauberem und ebenem Untergrund, legen Sie am besten einen Teppich unter. Stellen Sie das Regal ausschließlich auf einem ebenen Untergrund auf. Andernfalls sind Standsicherheit und max. Traglast nicht gewährleistet. Am besten fixieren Sie das Regal mit zwei- vier Dübeln und Schrauben an der Wand, an welcher Sie das Regal aufstellen. (Dübel und Schrauben sind nicht im Lieferumfang enthalten).

Wir empfehlen zum sicheren und schnellen Aufbau 2 Personen.

Bitte beachten Sie ebenfalls die folgenden Sicherheitshinweise um Fehlfunktionen, Schäden oder Verletzungen zu vermeiden:

- Dieser Artikel ist kein Kinderspielzeug. Lassen Sie Ihre Kinder nicht unbeaufsichtigt mit dem Artikel spielen.
- Unsachgemäßer oder wackeliger Aufbau kann zum Bruch bzw. zum Umfallen des Regals führen und Verletzungen verursachen.
- Bitte bestücken Sie das Regal nur so, dass die hineingestellten Gegenstände sicher stehen und nicht herabfallen können. Überlasten Sie das Regal nicht.
- **Die Maximale Beladung pro Regalebene beträgt 175 kg! (Bitte beachten Sie die Grafik zur sicheren Gewichtsverteilung auf den nächsten Seiten).**



- Die Regalkanten und Streben sind mit größtmöglicher Sorgfalt gefertigt. Dennoch können die Teile unsaubere Kanten, oder Metallspäne aufweisen, die zu Verletzungen führen können. Lassen Sie bitte Vorsicht walten. (Arbeitshandschuhe tragen!)
- Bitte reinigen Sie das Regal nur mit einem Staubtuch oder leicht feuchten Lappen und per Hand. Reinigen Sie die Teile bitte nicht mit aggressiven Reinigungsmitteln.
- Zweckentfremden Sie dieses Produkt nicht. Unsachgemäße Nutzung kann zu Schäden und Verletzungen führen
- Achten Sie darauf, dass der Raum, indem das Regal stehen soll nicht zu feucht ist. Hohe Luftfeuchte kann die Holzböden und das Metall schädigen und für Instabilität sorgen.
- Überprüfen Sie das Regal regelmäßig auf Beschädigungen und festen Stand

ENGLISH

Thank you for choosing our shelf. To ensure that you are fully satisfied with this product, please read carefully and understand this instruction manual before using our product. Keep these operating instructions in a safe place. The operating instructions must be passed on to all subsequent users.

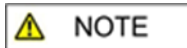


Please observe the safety instructions!



WARNING

The signal word WARNING indicates hazards that can lead to serious injuries if no precautionary measures are taken.



NOTE

All person-related formulations in these operating instructions are to be regarded as gender-neutral.

These operating instructions apply to persons who have been supervised or instructed in the operation of the item by a person responsible for their safety.

All information in these operating instructions has been checked to the best of our knowledge and belief.

However, neither the author nor the publisher can be held liable for any damage in connection with the use of these operating instructions.

Other product, brand and company names mentioned in this document may be the trademarks of their respective owners. Compliance with all applicable copyright laws is the responsibility of the user of this document.



WARNING

Detailed safety instructions:

Read the assembly instructions carefully before assembly.

Use work gloves for assembly to protect your hands !

Check all parts for any damage. To avoid scratches, assemble the shelf on a clean and even surface, ideally place a carpet underneath. Only place the shelf on an even surface. Otherwise, stability and max. load are not guaranteed. It is best to fix the shelf with two or four dowels and screws to the wall on which you are installing the shelf. (Dowels and screws are not included in the scope of delivery).

We recommend 2 people for safe and quick assembly.













Please also observe the following safety instructions to avoid malfunctions, damage or injuries:

- This item is not a children's toy. Do not leave your children unsupervised with the shelf.
- Improper or wobbly assembly can cause the shelf to break or fall over and cause injury.
- Please only load the shelf in such a way that the objects placed in it stand securely and cannot fall down. Do not overload the shelf. (Please note the weight distribution diagram on the following pages. **Maximum load per level is 175 kg!**)
- The shelf edges and struts are manufactured with the greatest possible care. Nevertheless, the parts may have unclean edges or metal chips that can cause injuries. Please exercise caution. (Wear work gloves!)
- Please clean the shelf only with a duster or slightly damp cloth and by hand. Please do not clean the parts with aggressive cleaning agents.
- Do not misuse this product.
- Make sure that the room where the shelf is to be placed is not too damp. High humidity can damage the wooden floors and the metal and cause instability.
- Check the shelf regularly for damage and firm stand.

GERMAN & ENGLISH

Aufbau / Assembling

Teilliste / Box Content

A		4x	G		2x
B		2x	H		12x
C		2x	I		3x
D		10x	J		2x
E		6x	K		3x
F		4x	L		2x



Deutsch:

Die Streben „A“ sind kürzer als die Streben „B“. Nehmen Sie die Streben „A“ für die Vorderfront des Regals.

Die 2 Streben „C“ sind für die oberen Rückseiten gedacht (siehe Grafik im Verlauf der Anleitung).

Nutzen Sie zum Einsetzen und Fixieren der Querverbindungen einen **Gummihammer**.

Falls es beim Einstecken der Metallteile in die dafür vorgesehenen Aussparungen an den vertikalen Streben etwas Widerstand geben sollte, so nutzen Sie einen Schraubenzieher mit flacher Spitze und drücken von aussen die innere Lasche etwas auseinander. So kann die Zunge an der Querstrebe einfacher in die dafür vorgesehene Lasche rutschen.(Siehe Grafik „Schritt 2“)

Holzböden: Eine der 3 breiten Holzböden („I“) ist mit 10mm Stärke doppelt so dick wie die beiden anderen. Bitte nutzen Sie diese **10mm Platte als Einlage/Tischplatte der Werkbank**. Die beiden 5mm Böden sind als Einlage für die beiden unteren Ebene gedacht.

Stabilisierungsstreben („K“ und „L“)

Am Ende dieser Streben befinden sich kleine Metallzungen. Biegen Sie diese wie in Grafik „Schritt 5“ beschrieben um 90 °. So lassen sich die kurzen Stabilisierungsstreben in die dafür vorgesehene Lasche drücken. Biegen Sie nach dem Einführen den Überstand der Zunge ein weiteres Mal wie in Grafik „Schritt 5“ veranschaulicht. Dies trägt zur Stabilisierung der Konstruktion bei.

Verbindungsklammer „G“ (Siehe Grafik Schritt 7)

Nutzen Sie die beiden Verbindungskammern, um die beiden Vertikalstreben („C“) und den Unterbau mit den rückseitigen Streben „B“, und hinten am Unterbau an die Vertikalstreben „B“ zu fixieren.

Abdeckkappen („H“)

Nutzen Sie die **12** schwarzen, dreieckigen Abdeckkappen aus Kunststoff, um die Metallkanten wie in Grafik („Schritt 10“) erklärt an den 4 Füßen, den 4 oberen Kanten des Regals, an den 2 vorderen Ecken der Werkbankfläche, sowie an den beiden Streben die von oben auf die Werkbankplatte aufliegen, anzubringen.



English:

The 2 Struts "A" are shorter than struts "B". Take the struts A for the front of the shelf.
The 2 struts "C" are intended for the upper back (see graphic 7).

Use a rubber mallet to insert the cross-connections.
If there is some resistance when inserting the metal parts into the recesses provided on the vertical struts, use a flat-tipped screwdriver and push the inner tab apart slightly from the outside. This makes it easier for the tongue on the cross brace to slide into the tab provided for this purpose. (See graphic "Step 2")

Wooden inlay boards: One of the 3 wide wooden shelves ("I") is 10mm thick, so twice as thick as the other two. Please **use this 10mm plate as an insert/table top for the workbench**. The two 5mm floors are intended as inserts for the two lower levels.

Stabilizing struts ("K" and "L")

At the end of these struts are small metal tongues. Bend them by 90° as described in graphic "Step 5". When done, the short stabilizing struts can be pressed into the tab provided. After inserting, bend the overhang of the tongue again as shown in graphic "Step 5". This helps to fix the construction.

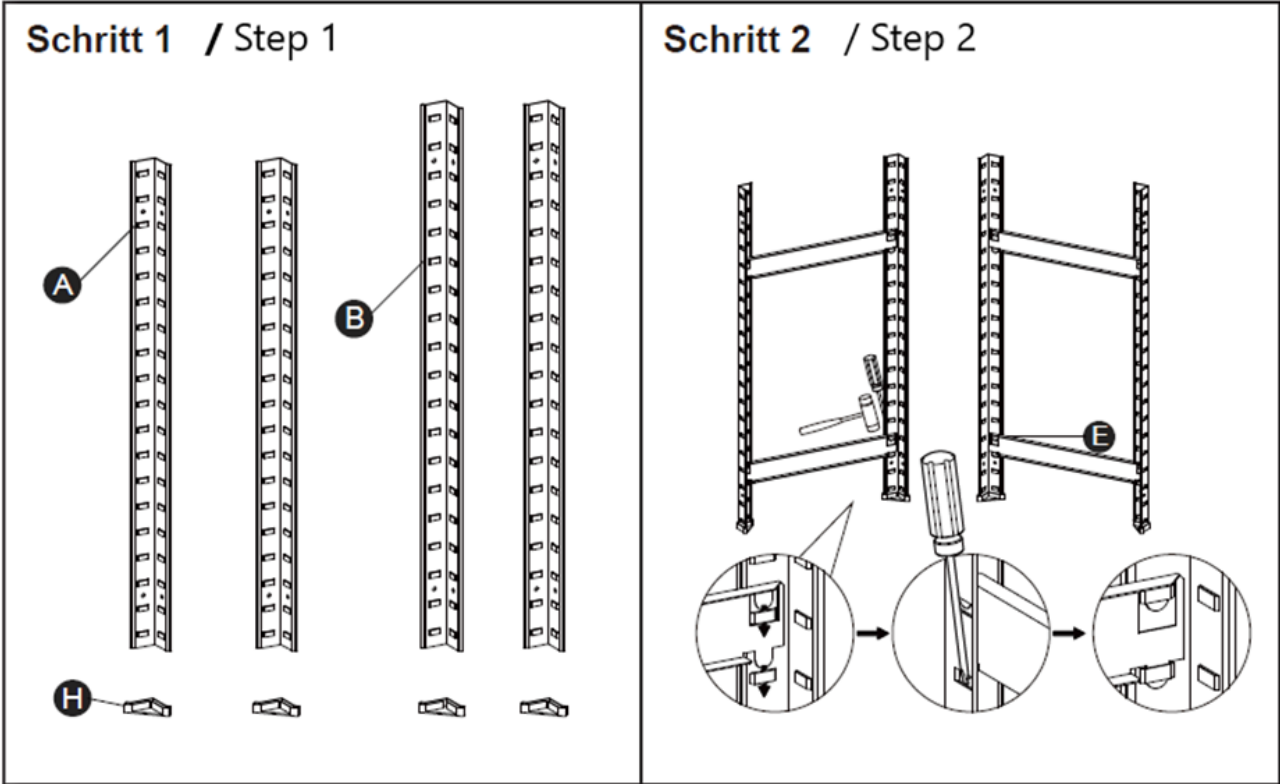
Connection bracket "G" (See graphic step 7)

Use the two connecting clamps to fix the two vertical struts ("C") and the substructure at the rear struts "B".

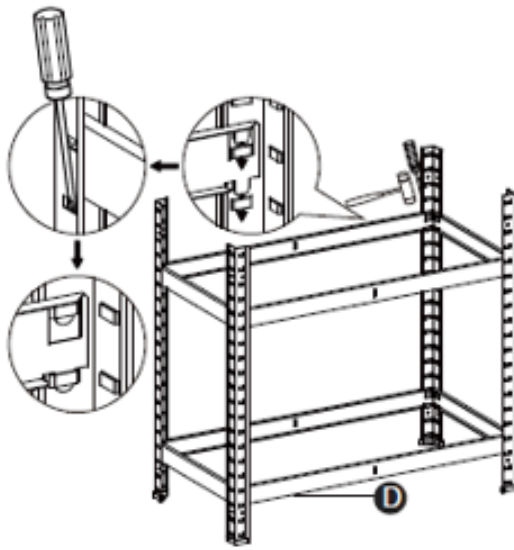
Cover caps ("H")

Use the 12 black, triangular plastic caps to cover the metal edges as shown in the graphic ("Step 10") on the 4 feet, the 4 top edges of the shelf, the 2 front corners of the workbench surface, and the 2 struts which sit on top of the workbench wooden panel.

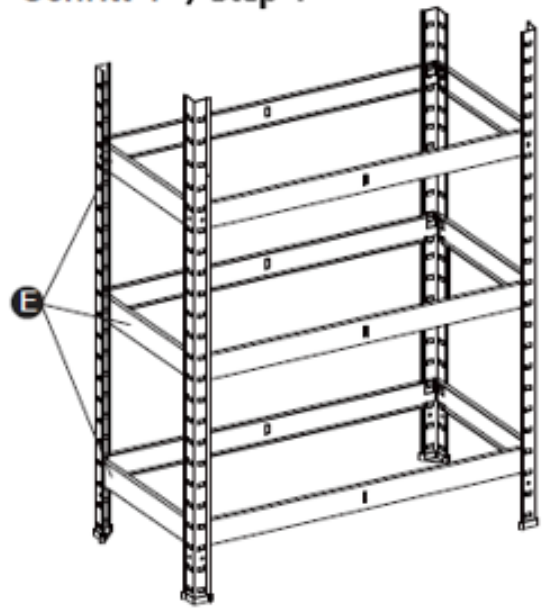
Schrittweiser Aufbauprozess / Graphic assembly process



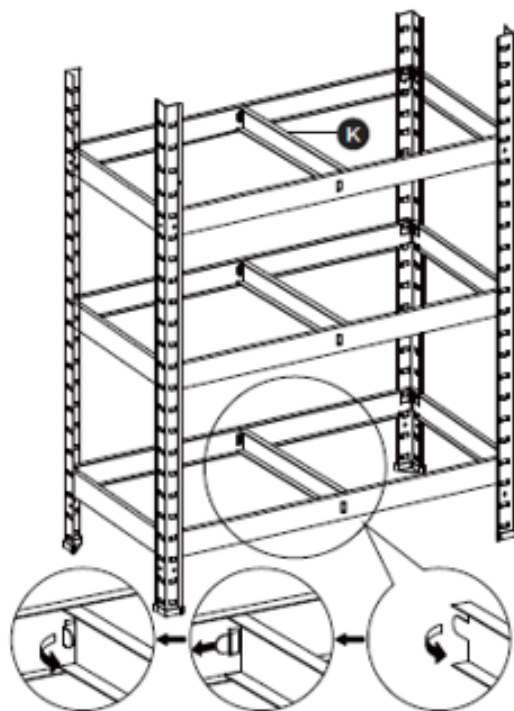
Schritt 3 / Step 3



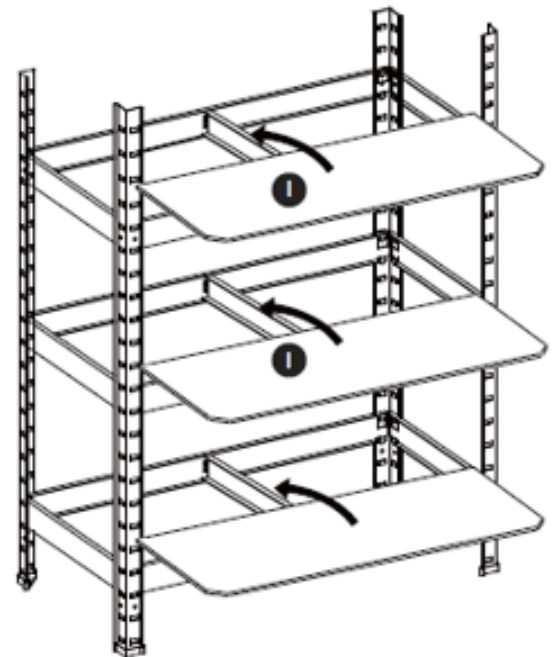
Schritt 4 / Step 4



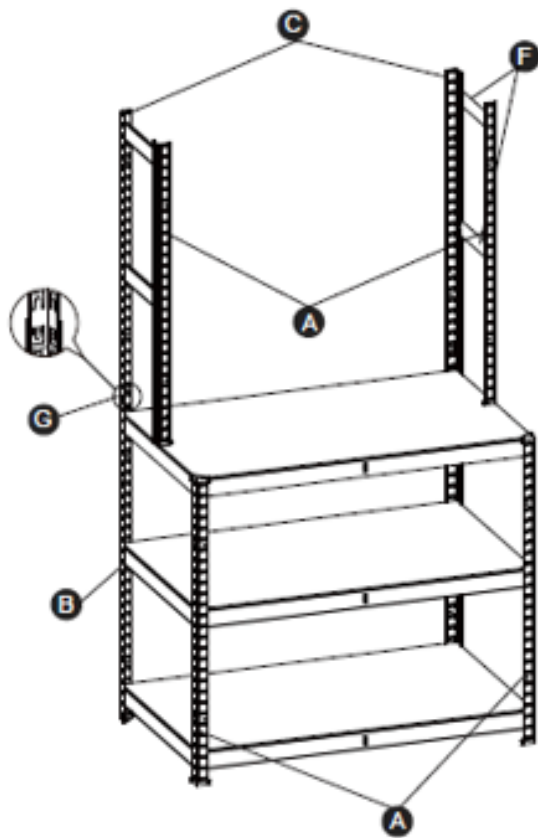
Schritt 5 / Step 5



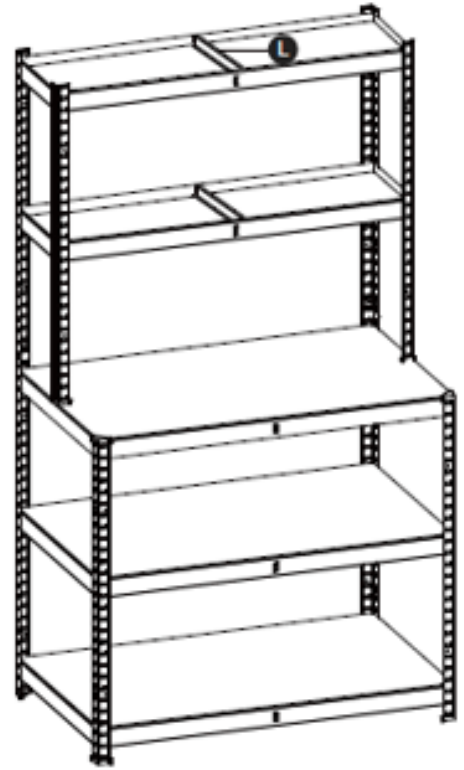
Schritt 6 / Step 6



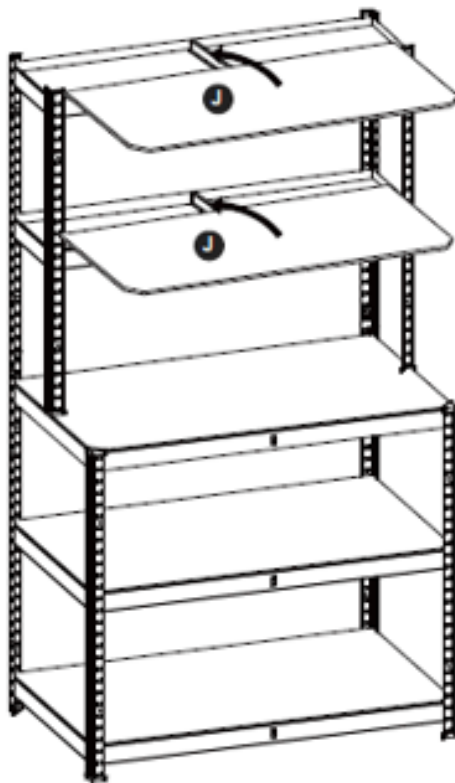
Schritt 7 / Step 7



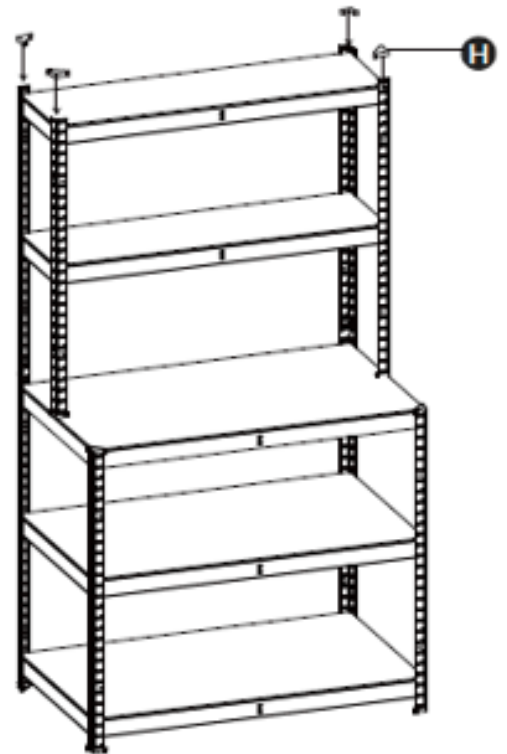
Schritt 8 / Step 8

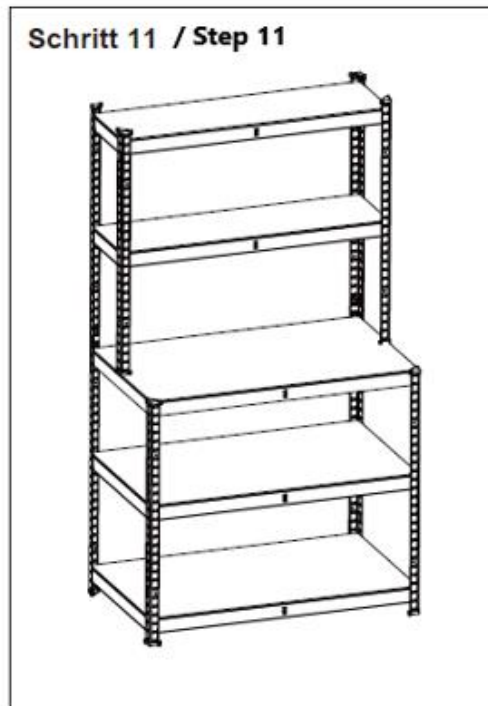


Schritt 9 / Step 9

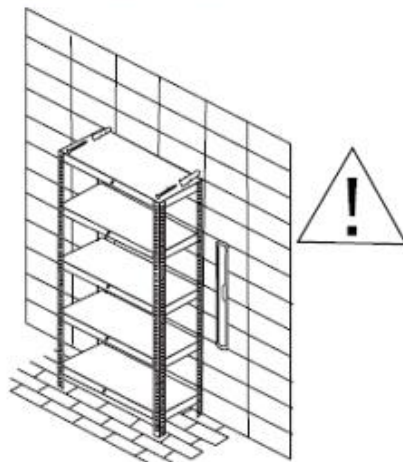


Schritt 10 / Step 10

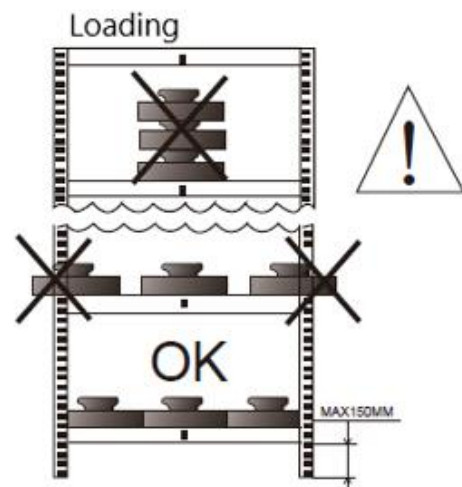




Wandbefestigung / Wall mount
(nicht im Lieferumfang enthalten)



Gewichtsverteilung



Alle technischen Daten und Erscheinungsbilder können ohne vorherige Ankündigung geändert werden. Alle Angaben waren zum Zeitpunkt der Drucklegung korrekt. Die Musikhaus Kirstein GmbH übernimmt keine Gewähr für die Richtigkeit oder Vollständigkeit der in diesem Handbuch enthaltenen Beschreibungen, Fotos oder Aussagen. Gedruckte Farben und Spezifikationen können geringfügig vom Produkt abweichen. Produkte der Musikhaus Kirstein GmbH werden nur über autorisierte Händler vertrieben. Distributoren und Händler sind keine Vertreter der Musikhaus Kirstein GmbH und nicht befugt, die Musikhaus Kirstein GmbH in irgendeiner Weise rechtlich zu binden.

All technical data and appearances are subject to change without notice. All information was correct at the time of going to press. Musikhaus Kirstein GmbH does not guarantee the accuracy or completeness of the descriptions, photographs or statements contained in this manual. Printed colours and specifications may differ slightly from the product. Musikhaus Kirstein GmbH products are only sold through authorised distributors. Distributors and dealers are not representatives of Musikhaus Kirstein GmbH and are not authorised to legally bind Musikhaus Kirstein GmbH in any way.

Musikhaus Kirstein GmbH, Bernbeurener Str. 11, D-86956 Schongau, Germany

Telefon: 08861 / 90 94 94-0, E-Mail: info@kirstein.de, www.kirstein.de