



TS408 TS412

TS410 TS415

User Guide

English (3 – 10)

Guía del usuario

Español (11 – 18)

Guide d'utilisation

Français (19 – 26)

Guida per l'uso

Italiano (27 – 34)

Benutzerhandbuch

Deutsch (35 – 42)

Appendix

English (43 – 47)

Benutzerhandbuch (Deutsch)

Einführung

Vielen Dank für den Kauf des TS4-Serie-Lautsprecher. Bei Alto Professional schätzen wir Leistung und Zuverlässigkeit - genau wie Sie. Darum entwerfen wir unsere Geräte stets nur mit einem einzigen Ziel vor Augen: Ihre Anwendung so gut wie möglich zu unterstützen.

Lieferumfang

TS4-Serie-Lautsprecher

Netzkabel

Software-Download-Karte

Benutzerhandbuch

Sicherheitshinweise und Garantieinformationen

Kundendienst

Für aktuelle Informationen zu diesem Produkt (Systemanforderungen, Informationen zur Kompatibilität etc.) und zur Produktregistrierung besuchen Sie altoprofessional.com.

Um weitere Unterstützung zu Ihrem Produkt zu erhalten, besuchen Sie altoprofessional.com/support.

Wichtige Sicherheitshinweise

Bitte beachten Sie: Alto Professional und inMusic sind weder für die Verwendung ihrer Produkte noch für den Missbrauch dieser Informationen für beliebige Zwecke verantwortlich. Alto Professional und inMusic sind nicht für die missbräuchliche Verwendung ihrer Produkte verantwortlich, die durch verabsäumte Inspektions- und Wartungsarbeiten verursacht wurde. Bitte beachten Sie das mitgelieferte Handbuch für Sicherheitshinweise und Garantieinformationen.



Achtung: Um die Gefahr von Stromschlägen zu verringern, sollten Sie TS4-Serie-Lautsprecher nicht an eine Steckdose anschließen, solange das Gitter entfernt ist.



Allgemeinhinweis zur Konformitätserklärung: Hiermit erklären wir, daß dieses Gerät in Übereinstimmung mit den grundlegenden Anforderungen der europäischen Richtlinie 2014/53/EU befindet. Die vollständige EG Konformitätserklärung kann unter folgender Adresse angefordert werden:

inMusic GmbH
Harkortstr. 12 - 32
DE - 40880
Ratingen

Gefahr: Die Montage oder Überkopfaufhängung von schweren Lasten kann zu schweren Verletzungen und Sachschäden führen. Diese Arbeiten sollten von qualifizierten Personen durchgeführt werden, die sichere Montage- oder Aufhängungspraktiken in Übereinstimmung mit allen geltenden Sicherheits- und Bauvorschriften befolgen. Diese Personen müssen die zulässige Tragfähigkeit und Bemessungsfaktoren ermitteln. Sie müssen die Befestigungs- oder Aufhängungsmethoden bestimmen, die statischen, dynamischen, Stoß- und anderen Belastungsanforderungen entsprechen. All diese Arbeiten müssen alle lokalen Vorschriften sowie alle Bundes- und Landesvorschriften befolgen, die solche Arbeiten regeln.

Vorbereitung

Überprüfen Sie vor dem Aufstellen, Installieren, Montieren oder Aufhängen eines Lautsprecherprodukts Materialien, Aufhängungen, Gehäuse, Wandler, Halterungen und zugehörige Ausrüstung auf Schäden. Fehlende, korrodierte, verformte oder nicht belastbare Komponenten können die Festigkeit der Installation oder Platzierung erheblich verringern. Oben genannte (und andere, ähnliche) Bedingungen beeinträchtigen die Sicherheit der Montage erheblich und sollten sofort behoben werden. Verwenden Sie nur Materialien, die auf die Belastungsbedingungen der Montage und eine mögliche kurzfristige, unerwartete Überlastung ausgelegt sind. Sorgen Sie dafür, dass alle lokalen, staatlichen und nationalen Vorschriften in Bezug auf die Sicherheit und den Betrieb von Lautsprechern und zugehörigen Geräten verstanden und befolgt werden, und beachten Sie dabei insbesondere die geltenden Elektro- und Bauvorschriften.

Feste Montage

Hinweis: Feste Montage bezieht sich auf Installationen, die eine permanente oder semipermanente Montage und Aufhängung haben, sowie auf die für diese Montage und Aufhängung verwendeten Materialien.

Die feste Montage eines Lautsprechers erfordert die Feststellung, dass die Verfahren, die Materialien und die Struktur statischen, dynamischen und anderen Stoß- und Belastungsanforderungen zum Tragen des Lautsprechers entsprechen.

Die feste Montage von Lautsprechern kann mit Alto Professional-Zubehör oder mit belastbaren Materialien erfolgen, die von zahlreichen Drittanbietern erhältlich sind. Aufgrund der Gefährlichkeit solcher Arbeiten sowie der möglichen gesetzlichen Haftpflicht sollten Sie sich nach Möglichkeit mit Personen oder Unternehmen in Verbindung setzen, die sich auf die Herstellung von Materialien, Montageplanung und die Installation fester Montagesysteme spezialisiert haben.

Montage am Ständer

- Installieren Sie Lautsprecher stets laut geltenden Elektro- und Bauvorschriften.
- Installieren Sie den Lautsprecher in Übereinstimmung mit seinem maximalen Gewicht. Überprüfen Sie die Spezifikationen des Ständers oder des Masts, um sicherzustellen, dass er das Gewicht des Lautsprechers halten kann. Beachten Sie außerdem alle Sicherheitshinweise des Herstellers.
- Montieren Sie **niemals** mehrere Lautsprecher am selben Ständer oder Mast.
- Sorgen Sie stets dafür, dass die Ständer oder Maste auf einer flachen, ebenen und stabilen Fläche stehen.
- Überprüfen Sie den Ständer (oder Mast samt zugehörigen Komponenten) vor jedem Einsatz und verwenden Sie nie Geräte mit verschlissenen, beschädigten oder fehlenden Teilen.
- Lassen Sie bei windigen Verhältnissen im Freien besondere Vorsicht walten.
- Wenn Sie sich nicht sicher sind, ob Sie den Lautsprecher alleine heben können, bitten Sie eine andere Person beim Heben auf einen Ständer/Mast um Hilfe.
- Sorgen Sie dafür, dass die Kabel den Künstlern, der Produktions-Crew oder dem Publikum.

Schallpegel

Eine Exposition gegenüber extrem hohen Lärmpegeln kann zu bleibenden Hörschäden führen. Die Occupational Safety and Health Administration (OSHA) der US-Regierung hat zulässige Expositionswerte für bestimmte Lärmpegel festgelegt. Laut OSHA können Belastungen durch Schalldruckpegel (SPL), die diese Grenzwerte überschreiten, zu Hörverlust führen. Tragen Sie beim Einsatz von Geräten, die einen hohen Schalldruck erzeugen können, stets einen Gehörschutz.

Stunden pro Tag	SPL (dB)	Beispiel
8	90	Kleines Konzert
6	92	Zug
4	95	U-Bahn
3	97	Leistungsstarke Desktop-Monitore
2	100	Konzert mit klassischer Musik
1,5	102	Nietmaschine
1	105	Maschinenfabrik
0,5	110	Flughafen
0,25 oder weniger	115	Rock-Konzert

Setup

Beispiele

Teile, die nicht unter **Einführung > Lieferumfang** angegeben sind, sind separat erhältlich.

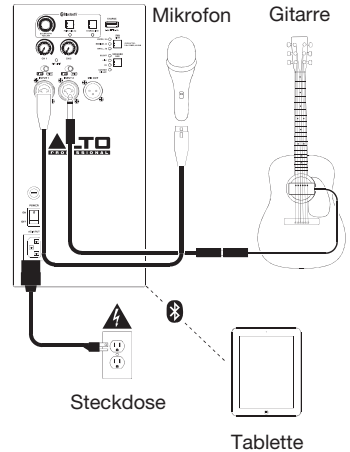
Hinweis: Diese Beispiele zeigen die Rückseite der TS410-, TS412- und TS415-Modelle, obwohl alle vier Modelle der TS4-Serie denselben Eingang und Ausgang haben.

Beispiel A: Ein Lautsprecher

Schließen Sie ein dynamisches Mikrofon an den **Eingang 1** mit einem XLR- oder 6,35 mm Klinkenkabel an. Schließen Sie eine Gitarre mit einem aktiven Pickup an den **Eingang 2** mit einem 6,35 mm TS-Kabel oder TRS-Kabel an.

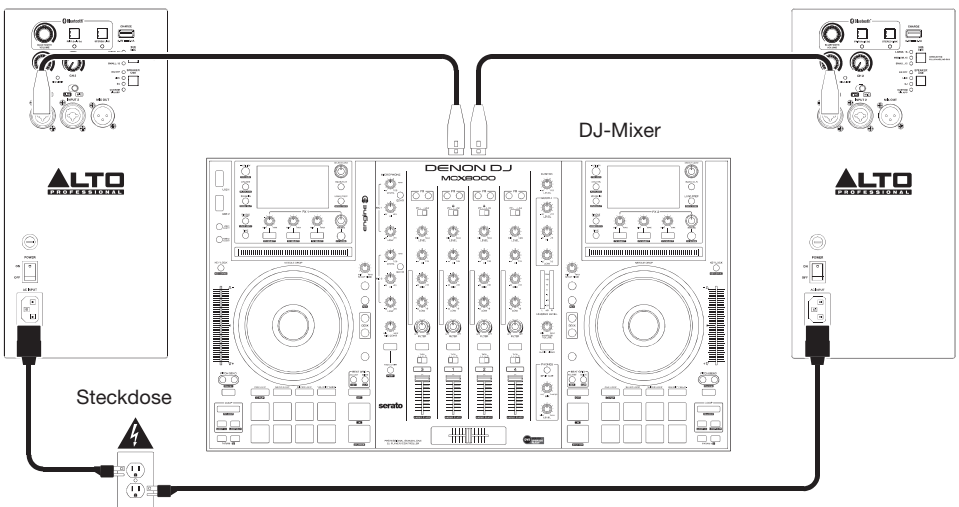
Hinweis: Wenn Sie TS4-Serie-Lautsprecher mit einer Gitarre verwenden, empfehlen wir die Verwendung von **aktiven** statt passiven **Pickups**. Wenn Sie eine Gitarre mit passiven Pickups verwenden, schließen Sie sie an einen externen Vorverstärker oder eine DI-Box (Direct Input) an und verbinden den Line-Level-Ausgang mit dem Lautsprecher.

Darüber hinaus empfehlen wir mit dem TS4-Serie-Lautsprecher **dynamische Mikrofone** anstelle von Kondensatormikrofonen zu verwenden. Wenn Sie ein Mikrofon verwenden, das +48 V Phantomspeisung erfordert, empfehlen wir, es mit einer externen Phantomspeisung zu verbinden bevor Sie es an das Lautsprecher anschließen.



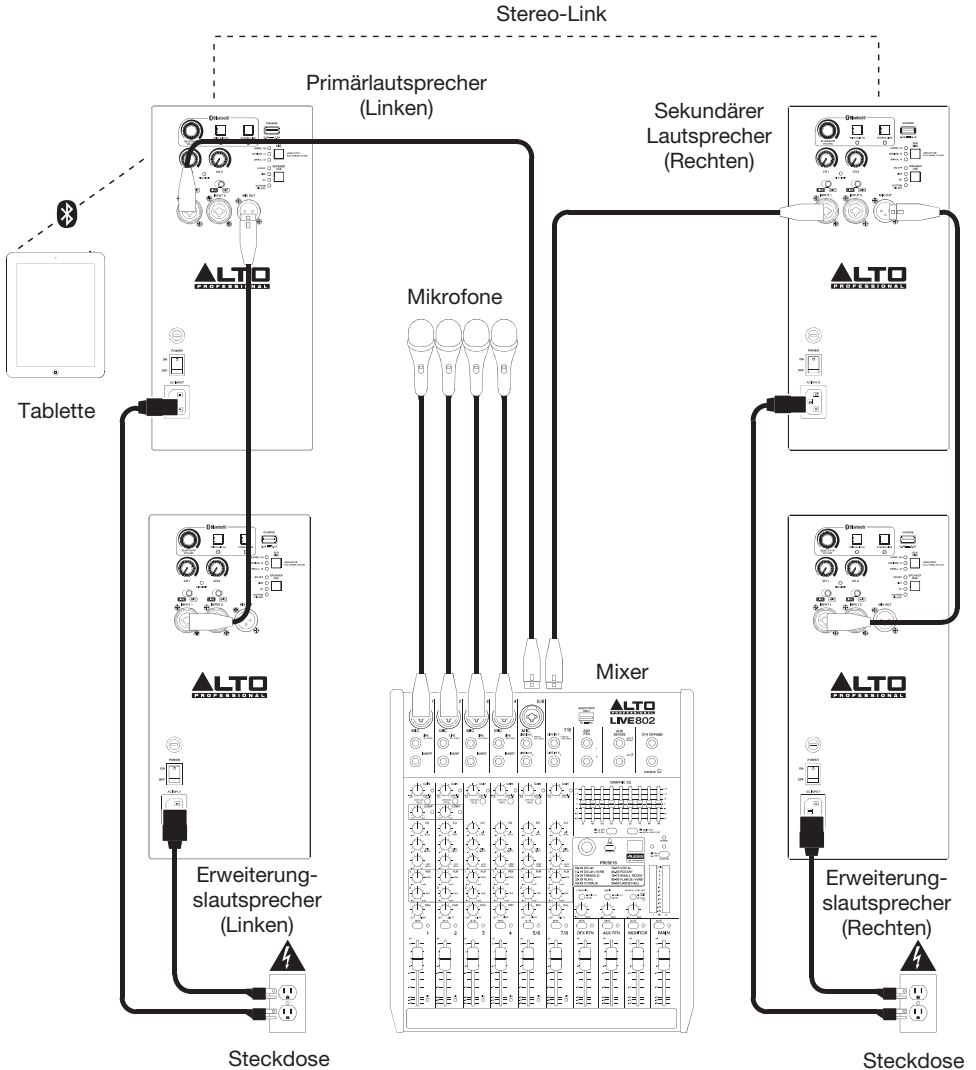
Beispiel B: Zwei Lautsprecher

Verbinden Sie den linken und rechten Ausgang Ihres DJ-Mixers, Controller etc. mit **Eingang 1** auf beiden Lautsprechern mit einem XLR- oder 1/4" (6,35 mm) Klinkenkabel.



Beispiel C: Zwei Stereo-Linked Lautsprecher + zwei Erweiterungen

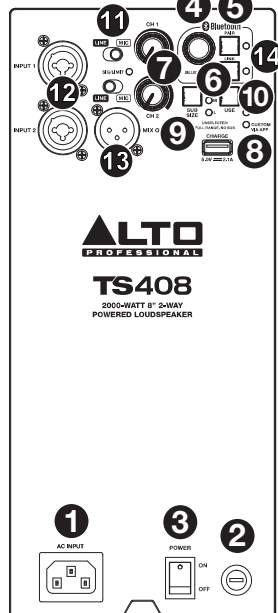
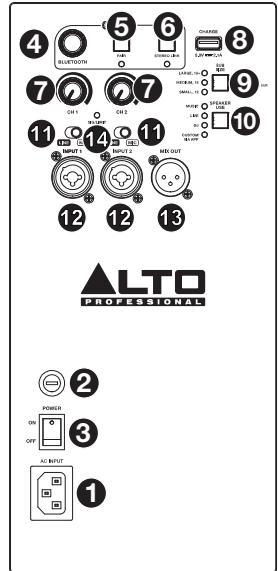
Verbinden Sie jeden der Hauptausgänge Ihres Mixers mit **Eingang 1** der Primären und Sekundären Lautsprecher. Verbinden Sie den **Mix-Ausgang** des linken Primärlautsprechers und des rechten Sekundärlautsprechers mit den Erweiterungslautsprechern. Stereo-Link der Primär- und Sekundärlautsprecher miteinander. Die Primäre/Sekundäre Zuordnung hängt davon ab, welcher Lautsprecher mit dem Bluetooth-Gerät verbunden ist. Der Stereo-Link leitet nur das Bluetooth-Audiosignal weiter.



Funktionen

Rückseite

- AC-Eingang:** Verwenden Sie das mitgelieferte Netzkabel, um diesen Eingang mit einer Steckdose zu verbinden. Sorgen Sie dafür, dass der **Netzschalter** beim Verbinden oder Trennen des Kabels auf **Aus** steht.
- Sicherung:** Wenn die Sicherung des Geräts beschädigt ist, heben Sie diese Lasche an, um die Sicherung zu ersetzen. Ersetzen Sie sie mit einer Sicherung, die einen geeigneten Sicherungswert besitzt (siehe Aufdruck unter dem Netzkabeleingang des Geräts). Die Verwendung einer Sicherung mit falschem Sicherungswert kann das Gerät und/oder Sicherung beschädigen.
- Netzschalter:** Verwenden Sie diesen Schalter, um den Lautsprecher ein- oder auszuschalten.
- Bluetooth-Lautstärkeregler:** Passen Sie die Eingangslautstärke für Ihr verbundenes Bluetooth-Gerät an.
- Koppeln:** Halten Sie diese Taste 3 Sekunden lang gedrückt, um ein Bluetooth-Gerät zu koppeln oder zu entkoppeln. Die LED blinkt beim Koppeln in 1-Sekunden-Intervallen und leuchtet dauerhaft blau, wenn eine Bluetooth-Verbindung besteht.
- Stereo-Link:** Halten Sie diese Taste 3 Sekunden lang gedrückt, um einen anderen Lautsprecher der TS4-Serie zu verbinden oder zu trennen. Die LED blinkt beim Koppeln in 1-Sekunden-Intervallen und leuchtet dauerhaft orange, wenn eine Link-Verbindung besteht.
- CH 1/CH 2 Eingangspegel:** Stellt jeden Pegel für die Eingänge 1 und 2 ein.
- USB-Ladeanschluss (5V, 2.1A):** Schließen Sie hier Ihr Smartphone, Tablet oder ähnliches Gerät an.
- Sub Size-Taste:** Drücken Sie diese Taste, um eine Hochpassfilter-Einstellung basierend auf der Größe eines angeschlossenen Subwoofers (Groß, Mittel, Klein) auszuwählen. Wenn kein Subwoofer angeschlossen ist oder erhöhte Bassfrequenzen nicht erwünscht sind, stellen Sie hier Full Range, No Sub ein.
- Taste Lautsprecher Verwendung:** Drücken Sie diese Taste, um den auf das Signal angewendeten Front-End-EQ für Live-Auftritte (Bass-Anhebung, Hochfrequenz-Roll-Off) DJ (verstärkte Niederfrequenz- und Hochfrequenz-Anhebung) einzustellen, eine individuelle Benutzereinstellung (Standardeinstellung ist eine flache Frequenz), die in der App angepasst werden kann bzw. EQ Aus.
- Line/Mic-Schalter:** Passen Sie diese Schalter für jeden Eingang an, um ein Line- oder Mic-Signal zu empfangen.
- Eingänge 1/2:** Verwenden Sie ein handelsübliches 1/4" (6,35 mm) XLR-Kabel (nicht im Lieferumfang enthalten), um Ihre Tonquelle mit diesen Eingängen zu verbinden.
- Mix-Ausgang:** Verwenden Sie ein handelsübliches XLR-Kabel (nicht im Lieferumfang enthalten), um diesen Ausgang mit dem Eingang eines weiteren Lautsprechers zu verbinden (z.B. mit einem anderen TS4-Lautsprecher).
- Signal/Limit-LED:** Diese LED leuchtet grün, wenn ein Audiosignal an den Subwoofer gesendet wird - sie blinkt bei geringem Pegel und leuchtet durchgehend bei höherem Pegel. Die LED leuchtet rot, wenn die Leistungsgrenze/Schutz aktiviert ist - wenn die LED konstant rot leuchtet, reduzieren Sie die Lautstärke der Audioquelle.



App-Steuerung

Die App gibt Ihnen die Kontrolle über DSP-Einstellungen und andere Funktionen der TS4-Lautsprecherserie.

Die in der App verfügbaren Steuerelemente sind:

- Ändern der Einstellung „Lautsprecher Verwendung“
- Parametrischer 6-Band-EQ (zum Erstellen von Benutzer-EQ-Presets)
- Bluetooth-Lautstärkeregelung
- Ändern Sie die Einstellung „Subwoofer-Größe“

Hinweis: Änderungen am physischen Lautsprecher werden in der App in Echtzeit angezeigt.

Befolgen Sie diese Schritte, um die kostenlose App auf Ihrem Gerät herunterzuladen:

WICHTIG: Um die bestmögliche Erfahrung mit der App zu gewährleisten, verwenden Sie das aktuellste Android OS oder iOS auf Ihrem Gerät.

1. Öffnen Sie den Apple App Store oder Google Play auf Ihrem Gerät. Suchen Sie dann nach der Alto-App.
2. Befolgen Sie die Anweisungen auf dem Bildschirm zum Herunterladen und Installieren der App. Nach dem Herunterladen erscheint die App am Startbildschirm Ihres Geräts.
3. Öffnen Sie die App und sie wird Ihren angeschlossenen Lautsprecher scannen und suchen.
4. Passen Sie den DSP und die Funktionen für den Lautsprecher von Ihrem Gerät an.

Koppeln eines Bluetooth-Geräts

1. Schalten Sie den Lautsprecher der TS4-Serie ein.
2. Halten Sie die **Koppel**-Taste 3 Sekunden lang gedrückt. Sie hören einen Ton und die Bluetooth-Koppel-LED blinkt in 1-Sekunden-Intervallen im Koppel-Modus.

Hinweis: Halten Sie die **Koppel**- und **Link**-Tasten 3 Sekunden lang gedrückt um Bluetooth-ein-/auszuschalten.

Hinweis: Drücken Sie während des Koppelvorgangs erneut die **Koppel**-Taste, um den Verbindungsvorgang abzubrechen. Wenn kein Bluetooth-Gerät erkannt wird, wechselt der Lautsprecher nach 2 Minuten in den Standby-Modus.

3. Navigieren Sie zum Einrichtungsbildschirm Ihres Bluetooth-Geräts, suchen Sie Ihren Alto-Lautsprecher (Alto TS408, Alto TS410, Alto oder Alto TS415) und stellen Sie eine Verbindung her.
4. Wenn das Gerät verbunden ist, ertönt ein Ton und die Koppel-LED leuchtet durchgehend blau.

Hinweis: Wenn Ihr Bluetooth-Gerät einen Koppel-Code erfordert: Verwenden Sie "0000".

5. Stellen Sie die Lautstärke am Bluetooth-Gerät ein.

Hinweis: Im Bluetooth-Koppel-Speicher können bis zu 5 Benutzergeräte gespeichert werden.

Um ein Gerät zu trennen, halten Sie die **Koppel**-Taste 3 Sekunden lang gedrückt. Halten Sie die **Koppel**-Taste 10 Sekunden lang gedrückt, um ein Gerät zu entkoppeln und aus dem Speicher zu entfernen.

Stereo-Verknüpfung von zwei Lautsprechern

1. Befolgen Sie die Schritte 1 bis 5 im Abschnitt **Koppeln eines Bluetooth-Geräts**.
2. Halten Sie die **Link**-Taste am primären (linken) Lautsprecher 3 Sekunden lang gedrückt. Drücken Sie dann die **Link**-Taste 3 Sekunden lang auf dem sekundären (rechten) Lautsprecher.
3. Beide Lautsprecher-Link-LEDs blinken in 1-Sekunden-Intervallen. Es ist ein Ton zu hören, während jeder Lautsprecher nach dem anderen sucht.
4. Bei erfolgreicher Verbindung wird ein Ton aus beiden Lautsprechern zu hören sein und die Link-LEDs leuchten durchgehend orange.

Hinweis: Der standardmäßige Linking-Ablauf ermöglicht eine Stereo-Wiedergabe, indem jedem Lautsprecher das halbe Stereo-Audiosignals bereitgestellt wird.

Um die Verbindung beider Lautsprecher zu trennen, halten Sie die **Link**-Taste 3 Sekunden lang gedrückt.

Appendix (English)

Technical Specifications

Specifications are subject to change without notice.

TS408

Output Power	2000 W
Drivers	Low-Frequency: 8.0" driver, 2.0" (50 mm) high-temperature voice coil. 1 x 650 W RMS @ 2 Ω . High-Frequency: 1.0" exit ceramic driver with 1.4" (35 mm) coil. 1 x 350 W @ 4 Ω .
Crossover Frequency	2 kHz
Maximum SPL	130 dB (peak), 127 dB (continuous) (dB-SPL @ 1 m)
Frequency Response	62 Hz – 20 kHz (+/-3 dB)
Frequency Range	52 Hz – 20 kHz (-10 dB)
Horn Coverage	90° horizontal x 60° vertical (nominal)
Connectors	(2) XLR+1/4" (6.35 mm) TRS combo inputs (Balanced) (1) XLR output (Link) (1) IEC power cable input
Bluetooth Operating Frequency	2402 MHz – 2480 MHz
Input Impedance	Line: 20 K Ω balanced, 10 K Ω unbalanced, Mic: 1.2K
Line Gain/Volume Control Range	$-\infty$ to 0 dB, +4 dBu nominal, +10 dBu for max output
Mic/Inst. Gain/Volume Control Range:	$-\infty$ to +50 dB
USB Charging Port	5V 2.1A
Controls	Power switch, (2) gain control knobs (1 per input), (2) Mic/Line switches, Bluetooth volume control encoder, Pairing button, Stereo Link button, Sub Size button, Speaker Use button
Indicators	(1) Input Channel Signal/Limit/Clip LED (Green = Ch1/2 Signal) (Red = Ch1/2 Limiter) (1) Bluetooth LED (Blue) (1) Link LED (Orange) (4) DSP Presets LED (Green) (3) HPF LED (Green)
Power	Connection: IEC Voltage: 100-120V, 50/60Hz; 220-240V, 50-60Hz Consumption: 900W Fuse: 100-120V T10AL AC250V; 220-240V T5AL AC250V
Protection	Electronic clip, thermal, and transducer overdrive protection
Enclosure	Injected Molded Enclosure and Perforated Metal Grille
Mounting/Installation	Standard 36 mm pole socket, flown application, suspended with integral M6 points, or in a wedge monitor position
Operating Temperature	-10°C to 45°C (14°F to 113°F)
Dimensions (height x width x depth)	17.2" x 10.1" x 9.6 / 436 x 256 x 245 mm
Weight	20.7 lbs. / 9.4 kg

TS410

Output Power	2000 W
Drivers	Low-Frequency: 10.0" driver, 2.0" (50 mm) high-temperature voice coil. 1 x 650 W RMS @ 2 Ω. High-Frequency: 1.0" exit ceramic driver with 1.4" (35 mm) coil. 1 x 350 W @ 4 Ω.
Crossover Frequency	2 kHz
Maximum SPL	130 dB (peak), 127 dB (continuous) (dB-SPL @ 1 m)
Frequency Response	57 Hz – 20 kHz (+/-3 dB)
Frequency Range	48 Hz – 20 kHz (-10 dB)
Horn Coverage	90° horizontal x 60° vertical (nominal)
Connectors	(2) XLR+1/4" (6.35 mm) TRS combo inputs (Balanced) (1) XLR output (Link) (1) IEC power cable input
Bluetooth Operating Frequency	2402 MHz – 2480 MHz
Input Impedance	Line: 20 KΩ balanced, 10 KΩ unbalanced, Mic: 1.2K
Line Gain/Volume Control Range	-∞ to 0 dB, +4 dBu nominal, +10 dBu for max output
Mic/Inst. Gain/Volume Control Range:	-∞ to +50 dB
USB Charging Port	5V 2.1A
Controls	Power switch, (2) gain control knobs (1 per input), (2) Mic/Line switches, Bluetooth volume control encoder, Pairing button, Stereo Link button, Sub Size button, Speaker Use button
Indicators	(1) Input Channel Signal/Limit/Clip LED (Green = Ch1/2 Signal) (Red = Ch1/2 Limiter) (1) Bluetooth LED (Blue) (1) Link LED (Orange) (4) DSP Presets LED (Green) (3) HPF LED (Green)
Power	Connection: IEC Voltage: 100-120V, 50/60Hz; 220-240V, 50-60Hz Consumption: 900W Fuse: 100-120V T10AL AC250V; 220-240V T5AL AC250V
Protection	Electronic clip, thermal, and transducer overdrive protection
Enclosure	Injected Molded Enclosure and Perforated Metal Grille
Mounting/Installation	Standard 36 mm pole socket, flown application with integral M10 suspension points, or in a wedge monitor position
Operating Temperature	-10°C to 45°C (14°F to 113°F)
Dimensions (height x width x depth)	21.1" x 12.6" x 12.5" / 536 x 320 x 317 mm
Weight	26.0 lbs. / 11.8 kg

TS412

Output Power	2500 W
Drivers	Low-Frequency: 12.0" driver, 2.5" (63 mm) high-temperature voice coil. 1 x 800 W RMS @ 2 Ω . High-Frequency: 1.0" exit ceramic driver with 1.4" (35 mm) coil. 1 x 450 W @ 4 Ω .
Crossover Frequency	2 kHz
Maximum SPL	132 dB (peak), 129 dB (continuous) (dB-SPL @ 1 m)
Frequency Response	53 Hz – 20 kHz (+/-3 dB)
Frequency Range	44 Hz – 20 kHz (-10 dB)
Horn Coverage	90° horizontal x 60° vertical (nominal)
Connectors	(2) XLR+1/4" (6.35 mm) TRS combo inputs (Balanced) (1) XLR output (Link) (1) IEC power cable input
Bluetooth Operating Frequency	2402 MHz – 2480 MHz
Input Impedance	Line: 20 K Ω balanced, 10 K Ω unbalanced, Mic: 1.2K
Line Gain/Volume Control Range	$-\infty$ to 0 dB, +4 dBu nominal, +10 dBu for max output
Mic/Inst. Gain/Volume Control Range:	$-\infty$ to +50 dB
USB Charging Port	5V 2.1A
Controls	Power switch, (2) gain control knobs (1 per input), (2) Mic/Line switches, Bluetooth volume control encoder, Pairing button, Stereo Link button, Sub Size button, Speaker Use button
Indicators	(1) Input Channel Signal/Limit/Clip LED (Green = Ch1/2 Signal) (Red = Ch1/2 Limiter) (1) Bluetooth LED (Blue) (1) Link LED (Orange) (4) DSP Presets LED (Green) (3) HPF LED (Green)
Power	Connection: IEC Voltage: 100-120V, 50/60Hz; 220-240V, 50-60Hz Consumption: 1100W Fuse: 100-120V T15AL AC250V; 220-240V T6.3AL AC250V
Protection	Electronic clip, thermal, and transducer overdrive protection
Enclosure	Injected Molded Enclosure and Perforated Metal Grille
Mounting/Installation	Standard 36 mm pole socket, flown application with integral M10 suspension points, or in a wedge monitor position
Operating Temperature	-10°C to 45°C (14°F to 113°F)
Dimensions (height x width x depth)	23.9" x 13.9" x 13.8" / 606.5 x 353.5 x 350.5 mm
Weight	33 lbs. / 15 kg

TS415

Output Power	2500 W
Drivers	Low-Frequency: 15.0" driver, 2.5" (63 mm) high-temperature voice coil. 1 x 800 W RMS @ 2 Ω. High-Frequency: 1.0" exit ceramic driver with 1.4" (35 mm) coil. 1 x 450 W @ 4 Ω.
Crossover Frequency	2 kHz
Maximum SPL	135 dB (peak), 132 dB (continuous) (dB-SPL @ 1 m)
Frequency Response	44 Hz – 20 kHz (+/- 3 dB)
Frequency Range	33 Hz – 20 kHz (-10 dB)
Horn Coverage	90° horizontal x 60° vertical (nominal)
Connectors	(2) XLR+1/4" (6.35 mm) TRS combo inputs (Balanced) (1) XLR output (Link) (1) IEC power cable input
Bluetooth Operating Frequency	2402 MHz – 2480 MHz
Input Impedance	Line: 20 KΩ balanced, 10 KΩ unbalanced, Mic: 1.2K
Line Gain/Volume Control Range	-∞ to 0 dB, +4 dBu nominal, +10 dBu for max output
Mic/Inst. Gain/Volume Control Range	-∞ to +50 dB
USB Charging Port	5V 2.1A
Controls	Power switch, (2) gain control knobs (1 per input), (2) Mic/Line switches, Bluetooth volume control encoder, Pairing button, Stereo Link button, Sub Size button, Speaker Use button
Indicators	(1) Input Channel Signal/Limit/Clip LED (Green = Ch1/2 Signal) (Red = Ch1/2 Limiter) (1) Bluetooth LED (Blue) (1) Link LED (Orange) (4) DSP Presets LED (Green) (3) HPF LED (Green)
Power	Connection: IEC Voltage: 100-120V, 50/60Hz; 220-240V, 50-60Hz Consumption: 1100W Fuse: 100-120V T15AL AC250V; 220-240V T6.3AL AC250V
Protection	Electronic clip, thermal, and transducer overdrive protection
Enclosure	Injected Molded Enclosure and Perforated Metal Grille
Mounting/Installation	Standard 36 mm pole socket, flown application with integral M10 suspension points, or in a wedge monitor position
Operating Temperature	-10°C to 45°C (14°F to 113°F)
Dimensions (height x width x depth)	25.3" x 16.4" x 15.8" / 643 x 417.5 x 402 mm
Weight	38.0 lbs. / 17.2 kg

Trademarks & Licenses

Alto Professional is a trademark of inMusic Brands, Inc., registered in the U.S. and other countries. App Store is a trademark of Apple Inc., registered in the U.S. and other countries. Android and Google Play are registered trademarks of Google Inc. The *Bluetooth* word mark and logos are owned by the Bluetooth SIG, Inc. and any use of such marks by Alto Professional is under license. All other product names, company names, trademarks, or trade names are those of their respective owners.

altoprofessional.com