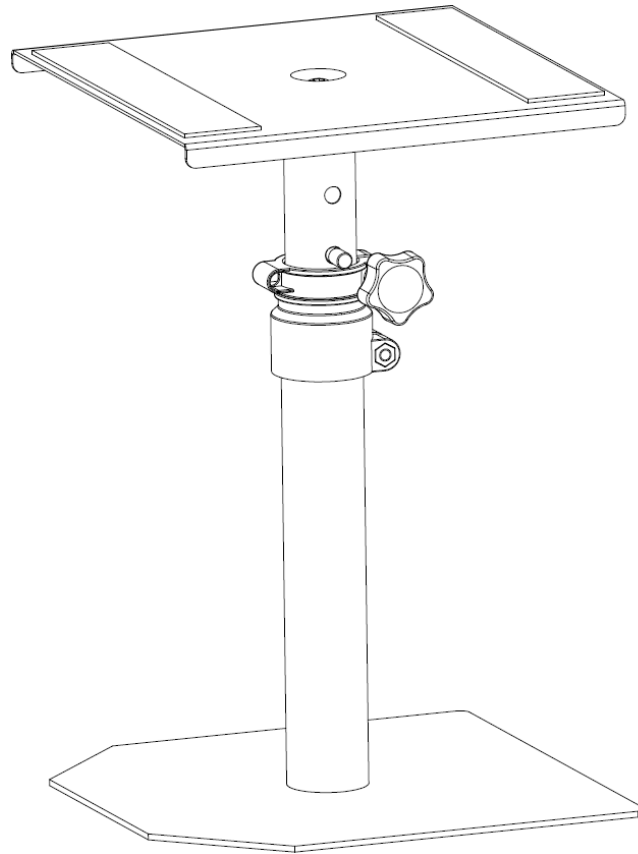


# Pronomic SLS-36P BK Tischstativ für Monitorboxen

ArtNr.: 00080070



Version: 08.2021

© 2020

Diese Bedienungsanleitung ist urheberrechtlich geschützt. Die Vervielfältigung dieser Bedienungsanleitung, auch auszugsweise, ist nur mit Genehmigung der Musikhaus Kirstein GmbH gestattet. Gleiches gilt für die Vervielfältigung oder das Kopieren von Bildern, auch in geänderter Form.

Vielen Dank, dass Sie sich für unsere Universalhalterung entschieden haben. Um sicherzustellen, dass Sie mit diesem Produkt voll und ganz zufrieden sind, lesen Sie sorgfältig und verstehen Sie diese Bedienungsanleitung, bevor Sie unser Produkt verwenden.



Bedienungsanleitung beachten!



**WARNUNG**

Mit dem Signalwort **WARNUNG** sind die Gefahren gekennzeichnet, die ohne Vorsichtsmaßnahmen zu schweren Verletzungen führen können.



**HINWEIS**

Mit dem Signalwort **HINWEIS** sind allgemeine Vorsichtsmaßnahmen gekennzeichnet, die im Umgang mit dem Produkt beachtet werden sollen.



**HINWEIS**

Bilder und Bildschirmdarstellungen in dieser Bedienungsanleitung können vom Erscheinungsbild des tatsächlichen Produkts geringfügig abweichen, solange dies keine negativen Auswirkungen auf die technischen Eigenschaften und Sicherheit des Produkts hat.



**HINWEIS**

Alle personenbezogenen Formulierungen in dieser Bedienungsanleitung sind geschlechtsneutral zu betrachten.

Diese Bedienungsanleitung gilt für Personen, die von einer für ihre Sicherheit verantwortlichen Person beaufsichtigt oder in die Bedienung des Artikels eingewiesen wurden.



**WARNUNG**

**Kinder sollten beaufsichtigt werden, wenn Sie mit dem Produkt spielen.  
Lassen Sie Kinder nicht unbeaufsichtigt.**

Alle Informationen in dieser Bedienungsanleitung wurden nach bestem Wissen und Gewissen kontrolliert. Weder Autor noch Herausgeber können jedoch für Schäden haftbar gemacht werden, die in Zusammenhang mit der Verwendung dieser Bedienungsanleitung stehen.

Sonstige, in diesem Dokument aufgeführte Produkt-, Marken- und Unternehmensbezeichnungen können die Warenzeichen ihrer jeweiligen Eigentümer sein. Die Einhaltung sämtlicher anwendbarer Urheberrechtsgesetze liegt in der Verantwortung des Anwenders dieses Dokuments.



**WARNUNG**

## **Detaillierte Sicherheitshinweise zur Nutzung:**

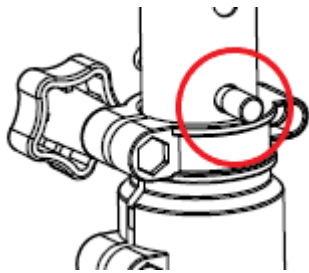
Bitte beachten Sie die folgenden Sicherheitshinweise um Fehlfunktionen, Schäden oder Verletzungen zu vermeiden:

Bitte machen Sie sich vor Montage und Nutzung mit der gesamten Anleitung vertraut. Setzen Sie sich bei Fragen mit dem Händler in Verbindung.

**⚠️ WARNUNG**

Bei Verwendung mit Lautsprecher oder Monitorboxen, die das zulässige Gesamtgewicht überschreiten, können Schäden oder möglicherweise Verletzungen die Folge sein.

- Die tragenden Oberflächen sollten das gesamte Gewicht der darauf platzierten Geräte und allen zusätzlichen Bauteilen sicher aushalten können.
- Nur die mitgelieferten Schrauben verwenden und die Schrauben ausreichend anziehen, damit die Halterung stabil ist und diese bei Verwendung keine Vibrationen oder Störgeräusche verursachen können.
- Dieses Produkt kann bei Verwendung im Außenbereich beschädigt werden (Verwitterung, Rost, etc.). Nach Gebrauch im Außenbereich müssen Sie sicherstellen, dass alle Teile des Statives abgetrocknet und gesäubert werden.
- Der Untergrund bzw. die Oberfläche muss geeignet für den Gebrauch des Stativs sein. Befreien Sie vor Gebrauch den Untergrund von Gegenständen und Schmutz.
- Verwenden Sie **immer** den Sicherheitssplint (siehe Abbildung), um die Stabilität noch sicherer zu machen. Der Sicherheitssplint muss fest auf dem Führungsrohr aufliegen, damit bei Verwendung von Lautsprecherboxen keine unerwünschten Vibrationen und Störgeräusche auftreten.



- Verwenden Sie das Stativ nur mit Lautsprechern die keine größere Auflagefläche haben als das obere Auflagepanel. Es besteht Kipp- und Sturzgefahr.
- Achten Sie darauf, dass der Lautsprecher stabil auf der Auflagefläche steht.
- Achten Sie darauf, dass Kleinkinder nicht im Nutzungsradius der Stative spielen, da durch ein Herabfallen der Lautsprecher oder Monitorboxen erhebliche Verletzungen entstehen können.
- Dieses Produkt enthält Kleinteile, die Erstickungsgefahr beim Verschlucken hervorrufen können. Halten Sie diese Teile von Kindern fern.

Alle technischen Daten und Erscheinungsbilder können ohne vorherige Ankündigung geändert werden. Alle Angaben waren zum Zeitpunkt der Drucklegung korrekt. Die Musikhaus Kirstein GmbH übernimmt keine Gewähr für die Richtigkeit oder Vollständigkeit der in diesem Handbuch enthaltenen Beschreibungen, Fotos oder Aussagen. Gedruckte Farben und Spezifikationen können geringfügig vom Produkt abweichen. Produkte der Musikhaus Kirstein GmbH werden nur über autorisierte Händler vertrieben. Distributoren und Händler sind keine Vertreter der Musikhaus Kirstein GmbH und nicht befugt, die Musikhaus Kirstein GmbH in irgendeiner Weise rechtlich zu binden.



**Musikhaus Kirstein GmbH – Bernbeurener Str. 11 – 86956 Schongau – Germany**