

Pronomic MC4-600, MC6-400 Endstufe

ArtNr: 00083665, 00083668



Bedienungsanleitung

Version 11/2022

© 2022

Vielen Dank, dass Sie sich für dieses Produkt entschieden haben. Um sicherzustellen, dass Sie mit diesem Produkt vollständig zufrieden sind, lesen Sie dieses Handbuch sorgfältig.

Dieses Handbuch ist urheberrechtlich geschützt. Das Kopieren oder Nachdrucken, auch in Auszügen, ist nur mit Zustimmung der Musikhaus Kirstein GmbH gestattet. Gleiches gilt für die Reproduktion oder das Kopieren von Bildern, auch in veränderter Form.

Inhalt

Anschlüsse und Bedienelemente	4
Technische Spezifikationen	6
Rack-Montage	6
Schaltplan MC6-400	7
Schaltplan MC4-600	8
Anschluss-Beispiele	9
Schutzfunktionen	10
WEEE-Erklärung	10



Mit dem Signalwort **WARNUNG** sind die Gefahren gekennzeichnet, die ohne Vorsichtsmaßnahmen zu schweren Verletzungen führen können.



Mit dem Signalwort **HINWEIS** sind allgemeine Vorsichtsmaßnahmen gekennzeichnet, die im Umgang mit dem Produkt beachtet werden sollen.



Bilder und Bildschirmdarstellungen in dieser Bedienungsanleitung können vom Erscheinungsbild des tatsächlichen Produkts geringfügig abweichen, solange dies keine negativen Auswirkungen auf die technischen Eigenschaften und Sicherheit des Produkts hat.



Alle personenbezogenen Formulierungen in dieser Bedienungsanleitung sind geschlechtsneutral zu betrachten.

Diese Bedienungsanleitung gilt für mündige Nutzer und für Personen, die von einer für ihre Sicherheit verantwortlichen Person beaufsichtigt oder in die Bedienung des Gerätes eingewiesen wurden und nachgewiesen haben mit dem Gerät umgehen zu können.



Kinder sollten beaufsichtigt werden, um sicherzustellen, dass sie dieses Gerät nicht als Spielzeug verwenden. Lassen Sie Kinder niemals unbeaufsichtigt mit dem Verpackungsmaterial spielen.



Gefahr der Sachbeschädigung! Wir haften nicht für Unfälle, die infolge der Nichtbeachtung der Sicherheitshinweise oder durch falsche Handhabung auftreten.

Alle Informationen in dieser Bedienungsanleitung wurden nach bestem Wissen und Gewissen kontrolliert. Weder Autor noch Herausgeber können jedoch für Schäden haftbar gemacht werden, die in Zusammenhang mit der Verwendung dieser Bedienungsanleitung stehen.

Sonstige, in diesem Dokument aufgeführte Produkt-, Marken- und Unternehmensbezeichnungen können die Warenzeichen ihrer jeweiligen Eigentümer sein. Die Einhaltung sämtlicher anwendbarer Urheberrechtsgesetze liegt in der Verantwortung des Anwenders dieses Dokuments.

Bauen Sie das Produkt nicht auseinander und nehmen Sie keine Modifikationen daran vor. Dies könnte Verletzungen durch Stromschläge zur Folge haben.

Wenn Sie feststellen, dass das Stromkabel deutliche Gebrauchsspuren aufweist, das Gerät Fehlfunktionen aufweist oder unangenehmer Geruch auftritt, etwas in das Produkt hineingefallen ist, das Gerät Regen ausgesetzt war, das Gerät deutliche Veränderungen der Leistung aufweist oder es heruntergefallen ist, ziehen Sie umgehend den Stecker aus der Steckdose und beauftragen Sie eine Fachwerkstatt mit eventuell nötigen Reparatur-, Service- und Wartungsarbeiten oder wenden Sie sich an Ihren Händler.

Bevor Sie das Produkt reinigen, schalten Sie es bitte aus und trennen es vom Strom. Reinigen Sie das Produkt nur mit einem weichen, trockenen Tuch. Verwenden Sie keine Farbverdünner, Lösungsmittel, Reinigungsflüssigkeiten oder chemisch imprägnierte Wischtücher.

Stellen Sie das Produkt stets auf eine ebene, stabile Oberfläche ab, um einen sicheren Stand zu gewährleisten.

Benutzen Sie das Produkt nicht in feuchter oder nasser Umgebung.

Legen Sie keine Gegenstände auf das Gerät, welche hineinfallen könnten und lassen Sie keine Flüssigkeiten ins Gehäuseinnere eindringen.

Setzen Sie das Produkt nicht den folgenden Bedingungen aus, um Verformungen, Verfärbungen oder größere Schäden zu vermeiden:
Direktes Sonnenlicht, extreme Temperatur oder Luftfeuchtigkeit, übermäßig staubige oder schmutzige Orte, starke Vibrationen oder Stöße, starken Magnetfeldern.

Stellen Sie den Artikel nicht in die Nähe von anderen elektrischen Geräten, um Interferenzen zu vermeiden.

Wenden Sie im Umgang mit dem Produkt keinerlei Gewalt an und stellen Sie keine schweren Gegenstände darauf.

Trennen Sie bei Gewitter die Verbindung zum Stromnetz oder wenn Sie das Gerät für längere Zeit nicht benutzen. Ziehen Sie bitte am Stecker, nicht am Kabel.

Gehen Sie bitte vorsichtig mit dem Stromkabel um. Es sollte nicht in der Nähe von Heizkörpern liegen, Sie sollten keine schweren Gegenstände daraufstellen und es soll so verlegt werden, dass keine Personen darauf treten oder darüber fallen können.

Schließen Sie das Netzteil ausschließlich an eine Steckdose mit der richtigen Spannung an.

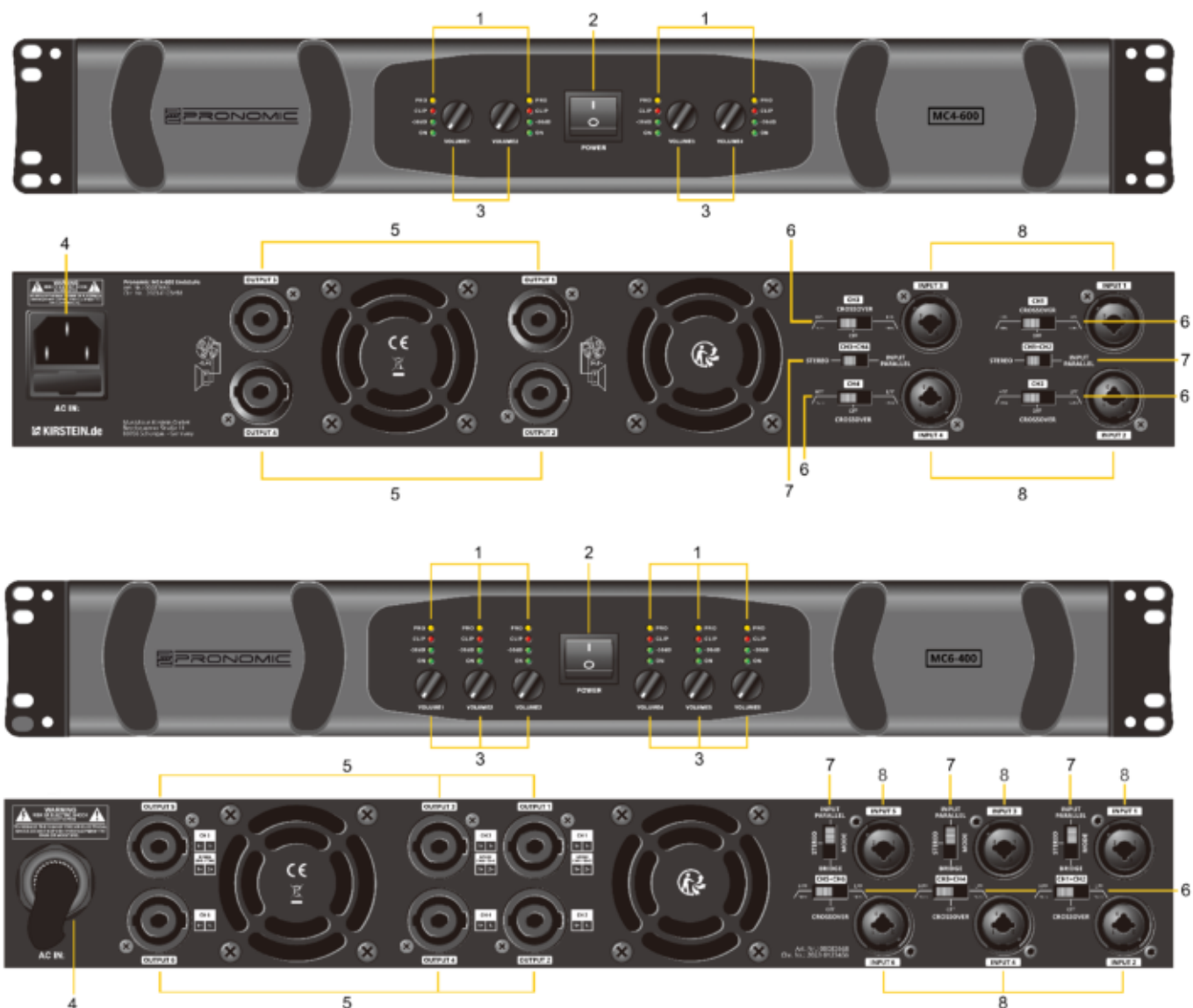
Üben Sie keine übermäßige Kraft auf Bedienelemente wie z.B. Schalter, Knöpfe, Tasten, Befestigungsschrauben aus.

Dieses Produkt kann in Verbindung mit Kopfhörern oder Lautsprechern Schallpegel erzeugen, die zu dauerhaftem Hörverlust führen können. Betreiben Sie das Gerät nicht über einen längeren Zeitraum mit einer hohen Lautstärke oder mit einem Pegel, der unangenehm ist. Suchen Sie einen Facharzt auf, wenn Sie einen Hörverlust oder ein Klingeln im Ohr feststellen.

Das Gerät sollte so aufgestellt werden, dass eine gute Belüftung gewährleistet ist.

Vergewissern Sie sich vorab, dass der Lautsprecher, die Anschlüsse und die Verkabelung für die Leistung der Endstufe geeignet sind, da es sonst zu Beschädigungen kommen kann.

Anschlüsse und Bedienelemente



1. LED-Signalanzeige

Die grüne LED (ON) leuchtet auf, wenn der Verstärker eingeschaltet ist.

Die grüne Signal-LED (-36dB) leuchten auf, um das Vorhandensein dieses Eingangssignals an diesem Kanal des Verstärkers zu bestätigen.

Die rote LED (Clip) leuchtet, wenn der Eingangsspegel der Endstufe überschritten wird (Übersteuerung). Wenn dies auftritt, müssen Sie entweder die Lautstärke dieses Kanals herunterregeln oder den Ausgangspegel der vorhergehenden Komponente verringern. Dies vermeidet Verzerrungen im Klangbild und beugt Beschädigungen an den angeschlossenen Lautsprechern vor.

Die gelbe Schutz-LED (Pro) leuchtet auf sobald sich die Endstufe im Schutz Modus befindet (siehe Seite 10).

2. Netzschalter

Nutzen Sie diesen Schalter, um das Gerät ein- oder auszuschalten. Drehen Sie die Pegelregler vor dem Einschalten auf 0. Ein kurzzeitiges Stummschalten ist normal, wenn der Verstärker ein- oder ausgeschaltet wird.

Achtung: Schalten Sie die Endstufe immer nach allen anderen angeschlossenen Geräten ein. Schalten Sie die Endstufe immer vor allen anderen angeschlossenen Geräten aus.

3. Pegelregler

Mit diesen Reglern wird der Pegel jedes Kanals eingestellt. Drehen Sie diese Regler gegen den Uhrzeigersinn, wenn die Clip-LEDs konstant leuchten, da dies auf ein zu starkes Eingangssignal hinweist.

4. Netzanschluss

Nutzen Sie diesen Anschluss, um die Endstufe mit Strom zu versorgen.

5. Lautsprecher Kanalausgänge

Nutzen Sie diese Speakon kompatiblen Anschlüsse zur Verbindung mit externen Lautsprechern.

6. Crossover Schalter

Mit diesem Schalter können Sie den Filtertyp für jeden Kanal auswählen.

Off = Keine Filter, Fullrange Signal wird ausgegeben.

HPF - High Pass Filter = Hochpassfilter. Frequenzen unterhalb der Grenzfrequenz (100 Hz) werden abgeschnitten.

LPF - Low Pass Filter = Tiefpassfilter. Frequenzen oberhalb der Grenzfrequenz (100 Hz) werden abgeschnitten.

7. Modus-Wahlschalter

Mit diesem Schalter auf der Rückseite des Geräts können Sie zwischen den drei Betriebsmodi „Stereo“ und „Input Parallel“ und „Bridge“ wählen.

Schieben Sie den Schalter dazu in die entsprechende Position.

- Stereo-Modus: Beide Kanäle (z.B. Kanal 1 und 2) arbeiten unabhängig voneinander.

- Input Parallel: Das Input Signal von einem Kanalpaar (z.B. Kanal 1 und 2) wird zum jeweils anderen weitergeleitet. Wenn am Kanalinput 1 ein Signal anliegt, wird dieses zum Kanalinput 2 weitergeleitet.

- Bridged Modus (nur MC6-400): In diesem Modus wird die Leistung eines Kanalpaars (z.B. Kanal 1 und 2) kombiniert, um einen einzigen Lautsprecher anzusteuern. Vergewissern Sie sich daher vorab, dass der Lautsprecher, die Anschlüsse und die Verkabelung für diese Leistung geeignet sind, da es sonst zu Beschädigungen kommen kann.

ACHTUNG: Beachten Sie die Minimallast von 8 Ω und die Ausgangsleistung von 1200 Watt in diesem Modus.

8. Symmetrische Kanaleingänge

Diese XLR-Klinke-Kombi Buchsen sind symmetrisch ausgelegt. Symmetrische-Verbindungen werden empfohlen, da sie weniger anfällig für Signalstörungen sind. Bei langen Kabelstrecken ist eine Ausgangsimpedanz von weniger als 600 Ohm erforderlich, um Signalverluste zu vermeiden. Für den Stereobetrieb werden beide Kanaleingänge der Kanalpaare (z.B. Kanal 1 und 2) genutzt, während für den gebrückten Monobetrieb nur die Kanaleingänge 1, 3 und 5 verwendet werden.

Technische Spezifikationen

	MC4-600	MC6-400
Ausgangsleistung (8 Ohm)	4x 600W	6x 400W
Ausgangsleistung (4 Ohm)	4x 900W	6x 600W
Ausgangsleistung (8 Ohm/Gebrückt)	/	3x 1200W
Frequenzgang (1W an 8 Ohm)	20 Hz - 20 kHz $\pm 0,5$ dB	20 Hz - 20 kHz $\pm 0,5$ dB
THD 20 Hz - 20 kHz für 1 W	0,1%	0,1%
THD bei 1 kHz und 1 dB unter Clipping		
Signal-Rausch-Verhältnis	103 dB	103 dB
Eingangsempfindlichkeit		
Eingangsimpedanz	20 k Ohm	20 k Ohm
Anstieg der Ausgangsspannung	40V/Sek	40V/Sek
Dämpfungsfaktor	>400	>400
Eingangsanschlüsse	XLR weiblich, 3-polig	XLR weiblich, 3-polig
Max. Spannungsverstärkung bei 0,775V Eingangsspannung (8 Ohm)	/	/
Max. Spannungsverstärkung bei 1V Eingangsspannung (8 Ohm)	36,3 dB	35,5 dB
Max. Spannungsverstärkung bei 1,44V Eingangsspannung (8 Ohm)	/	/
Max. Ausgangsspannung (4 Ohm)	70 V	60 V
Max. Ausgangsspannung (8 Ohm)	70 V	60 V
Art der Ausgangsschaltung	Class D	Class D
Ausgangsanschlüsse	Speakon kompatibel, 2-polig	Speakon kompatibel, 2-polig
LED-Anzeigen pro Kanal	An, Level, Clip, Protect	An, Level, Clip, Protect
Netzspannung	230 VAC/50 Hz	230 VAC/50 Hz
Abmessung	480 x 299,5 x 64 mm (1,5 HE)	480 x 331,2 x 64 mm (1,5 HE)
Gewicht	5,1 kg	5,8 kg
Panel-Steuererelemente	Modusauswahl, Kompressor	Modusauswahl, Kompressor
Kühlung	Zwei Lüfter, Luftstrom von vorne nach hinten, temperaturgeregelte Geschwindigkeit	Zwei Lüfter, Luftstrom von vorne nach hinten, temperaturgeregelte Geschwindigkeit
Schutz	Kurzschluss, Überlast, Soft-Start, Gleichspannung	Kurzschluss, Überlast, Soft-Start, Gleichspannung

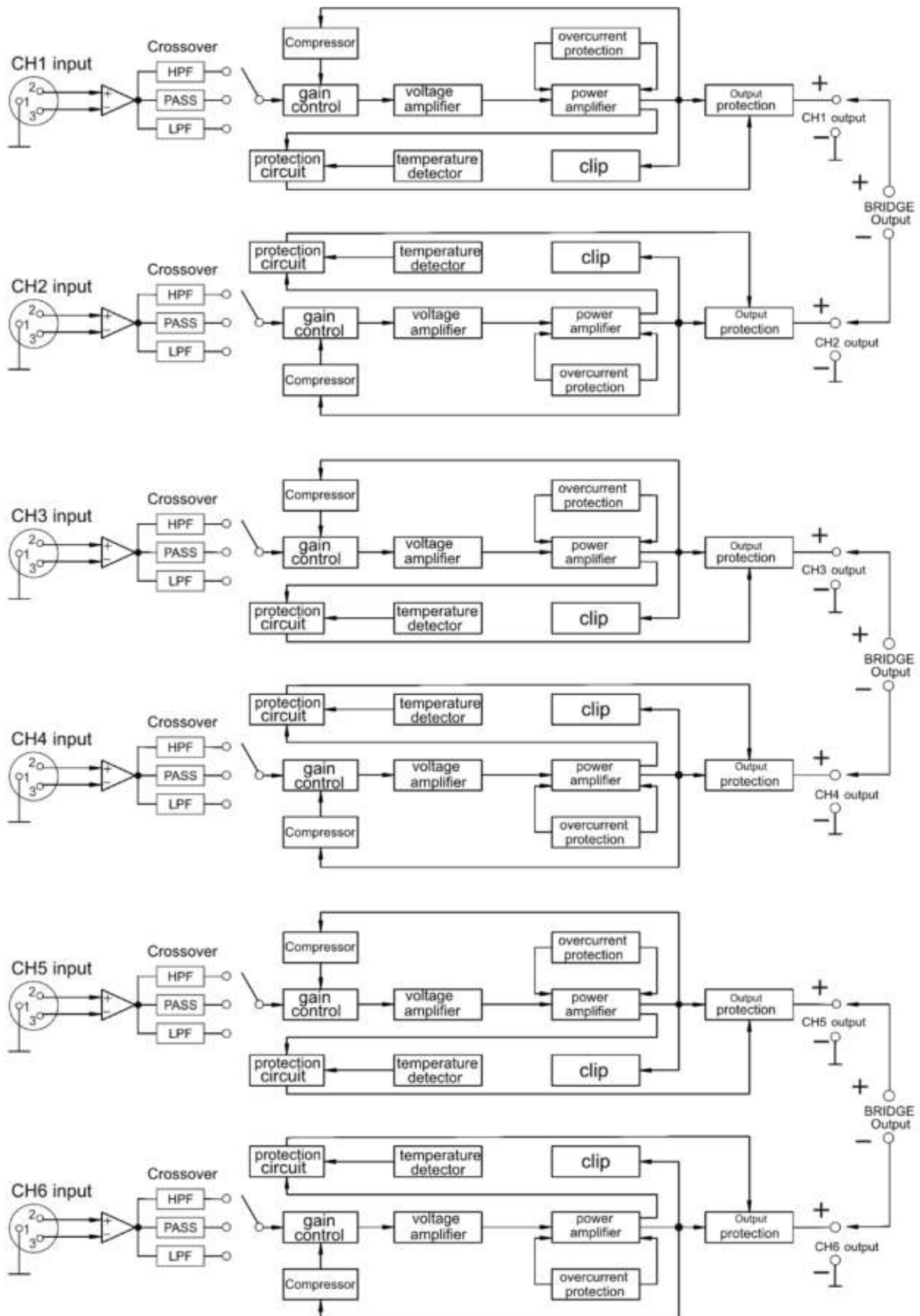
Rack-Montage

Diese Endstufe ist sowohl für die Montage in 19"-Standardracks als auch für die "Stack"-Montage ohne Rack geeignet.

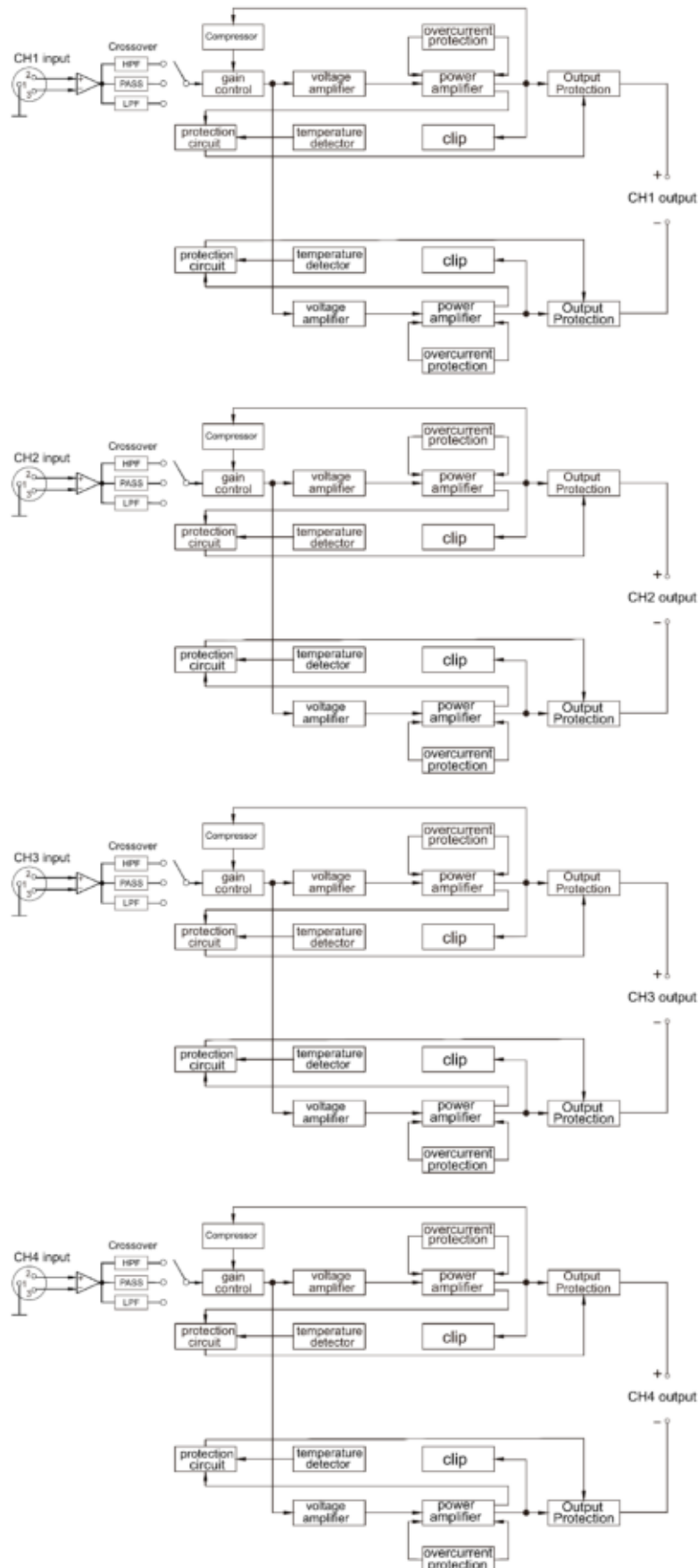
Verwenden Sie 4 Schrauben und Unterlegscheiben für die Montage an den vorderen Rackschienen. Wir empfehlen, das Gerät zusätzlich an der Rückseite oder Unterseite zu sichern, da die Endstufe insbesondere bei mobilem Einsatz starken Vibrationen ausgesetzt ist.

Wenn Sie das Gerät in ein Rack einbauen, achten Sie bitte darauf, dass Sie die hintere Tür vollständig öffnen, um eine entsprechende Lüftung zu garantieren.

Schaltplan MC6-400



Schaltplan MC4-600



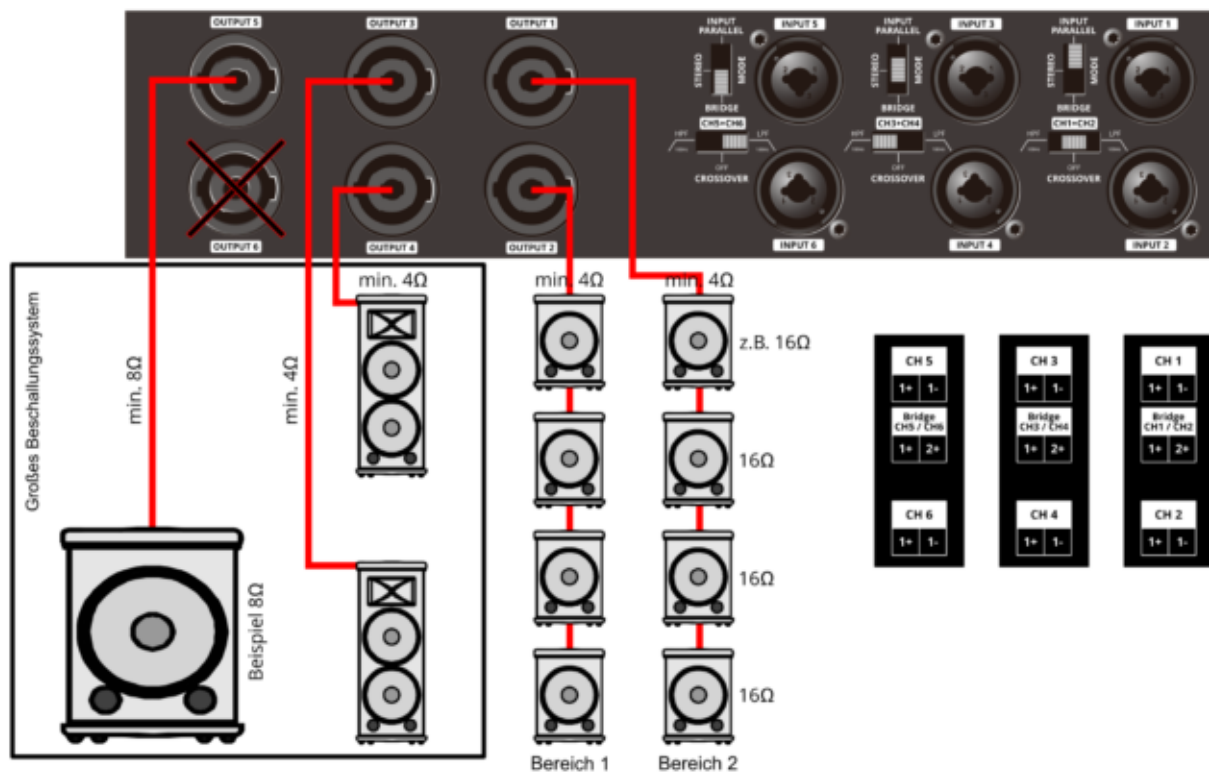
Anschluss-Beispiele

Die folgenden Beispiele beschreiben die gebräuchlichsten Methoden zur Verwendung Ihrer Endstufe in einem Soundsystem. Schalten Sie die Endstufe aus, bevor Sie Verbindungen herstellen.

Beispiel 1: Input 1 + Input 2, Input Parallel Modus, Frequenzweiche aus
Verbindung per Output 1 + Output 2 mit 8 einzelnen Lautsprechern

Beispiel 2: Input 3 + Input 4, Stereo-Modus, Hochpassfilter
Verbindung per Output 3 + Output 4 mit 2 Fullrange Topteilen

Beispiel 3: Input 5 + Input 6, Bridge Modus, Tiefpassfilter
Verbindung per Output 5 + Output 6 mit 1 einzelnen Subwoofer



Schutzfunktionen

Ausgangsstromschutzfunktion

Wenn der Ausgangsstrom des Verstärkerkanals den spezifizierten Spitzenstrom überschreitet, z. B: Kurzschluss am Ausgang, wird der Verstärker für 1000ms stimmgeschaltet und startet automatisch wieder, nachdem der Kurzschlusszustand verschwunden ist.

Überspannungsschutz

Wenn die Betriebsspannung die maximale Betriebsspannung überschreitet oder die minimale Betriebsspannung unterschreitet, schaltet das Gerät in den Schutzmodus und schaltet die Stromversorgung ab. Ein Betrieb über 240VAC Spannung kann Stromschäden verursachen.

Temperaturschutz

Im Gerät gibt es einen Temperaturschutz, der die Temperatur des Kühlkörpers und des Netzteils gleichzeitig überwacht. Wenn die Temperatur des Kühlkörpers die kritische Temperatur überschreitet, wird die Ausgangsleistung begrenzt. Wenn die Temperatur des Netzteils die kritische Temperatur überschreitet, wird der Ausgang deaktiviert. Sobald die Temperatur wieder den Grenzwert erreicht hat, wird die Endstufe automatisch wieder aktiviert.

WEEE-Erklärung

(Waste of Electrical and Electronic Equipment)

Ihr Produkt wurde unter Verwendung hochwertiger Materialien und Komponenten entwickelt und hergestellt, die recycelbar und wiederverwendbar sind. Das Symbol bedeutet, dass Ihr Produkt am Ende seiner Lebensdauer vom Hausmüll getrennt, entsorgt werden muss. Entsorgen Sie dieses Gerät bei Ihrer örtlichen Sammelstelle oder Recyclingstelle.

Bitte helfen Sie mit, die Umwelt zu schützen, in der wir alle leben.

Alle technischen Daten und Erscheinungsbilder können ohne vorherige Ankündigung geändert werden. Alle Angaben waren zum Zeitpunkt der Drucklegung korrekt. Die Musikhaus Kirstein GmbH übernimmt keine Gewähr für die Richtigkeit oder Vollständigkeit der in diesem Handbuch enthaltenen Beschreibungen, Fotos oder Aussagen. Gedruckte Farben und Spezifikationen können geringfügig vom Produkt abweichen. Produkte der Musikhaus Kirstein GmbH werden nur über autorisierte Händler vertrieben. Distributoren und Händler sind keine Vertreter der Musikhaus Kirstein GmbH und nicht befugt, die Musikhaus Kirstein GmbH in irgendeiner Weise rechtlich zu binden.

 **KIRSTEIN.de**

Musikhaus Kirstein GmbH
Bernbeurener Straße 11
86956 Schongau - Germany
Telefon: 0049-8861/909494-0

