

**VORSICHTSMASSNAHMEN (BITTE SORGFÄLTIG DURCHLESEN)** Kinder sollten beaufsichtigt werden, um sicherzustellen, dass sie dieses Produkt nicht als Spielzeug verwenden. Lassen Sie Kinder niemals unbeaufsichtigt mit dem Verpackungsmaterial spielen. **Warnhinweise:** Stellen Sie das Produkt stets auf eine geeignete Oberfläche ab, um ein Wackeln oder Umfallen zu verhindern. **Vorsichtsmaßnahmen:** Um Schäden am Produkt zu vermeiden, stellen Sie es nicht an Plätze mit hohen Temperaturen oder viel Staub, stellen Sie es nicht direkt neben eine Klimaanlage und vermeiden Sie direkte Sonneneinstrahlung. Wenden Sie im Umgang mit dem Produkt keinerlei Gewalt an und stellen Sie keine zu schweren Gegenstände darauf. **Ort:** Setzen Sie das Produkt nicht den folgenden Bedingungen aus, um Verformungen, Verfärbungen oder größere Schäden zu vermeiden: Direktes Sonnenlicht, extreme Temperatur oder Luftfeuchtigkeit, übermäßig staubiger oder schmutziger Ort, starke Vibrationen oder Stöße. **Reinigung:** Reinigen Sie das Produkt nur mit einem weichen, trockenen Tuch. Verwenden Sie keine Farbverdünner, Lösungsmittel, Reinigungsflüssigkeiten oder chemisch imprägnierte Wischtücher. **Handhabung:** Üben Sie keine übermäßige Kraft auf Bedienelemente wie z.B. Schalter, Knöpfe aus. Technische Änderungen und Änderungen im Erscheinungsbild sind vorbehalten. Alle Angaben entsprechen dem Stand bei Drucklegung. Für die Richtigkeit und Vollständigkeit der enthaltenen Beschreibungen, Abbildungen und Angaben übernimmt Musikhaus Kirstein GmbH keinerlei Gewähr. Abgebildete Farben und Spezifikationen können geringfügig vom Produkt abweichen. Musikhaus Kirstein GmbH - Produkte sind nur über autorisierte Händler erhältlich. Distributoren und Händler sind keine Handlungsbevollmächtigten von Musikhaus Kirstein GmbH und haben keinerlei Befugnis, die Musikhaus Kirstein GmbH in irgendeiner Weise, sei es ausdrücklich oder durch schlüssiges Handeln, rechtlich zu binden. Diese Bedienungsanleitung ist urheberrechtlich geschützt. Jede Vervielfältigung, bzw. jeder Nachdruck, auch auszugsweise, und jede Wiedergabe der Abbildungen, auch in verändertem Zustand, ist nur mit schriftlicher Zustimmung der Firma Musikhaus Kirstein GmbH gestattet.

**PRECAUTIONS (PLEASE READ CAREFULLY)** Children should be supervised to ensure that they do not use this product as a toy. Never let children play with the packaging material unsupervised. **Warning:** Always place the product on a suitable surface to prevent it from wobbling or falling over. **Precautions:** To avoid damage to the product, do not place it in places with high temperatures or a lot of dust, do not place it directly next to an air conditioner and avoid direct sunlight. Do not use force when handling the product and do not place objects that are too heavy on it. **Location:** Do not expose the product to the following conditions to avoid warping, discoloration, or major damage: direct sunlight, extreme temperature or humidity, excessively dusty or dirty location, strong vibration or shock. **Cleaning:** Only clean the product with a soft, dry cloth. Do not use paint thinners, solvents, cleaning fluids, or chemically impregnated wipes. **Handling:** Do not exert excessive force on controls such as switches, buttons. Technical changes and changes in appearance are reserved. All information corresponds to the status at the time of printing. Musikhaus Kirstein GmbH assumes no liability for the correctness and completeness of the descriptions, illustrations and information contained. Shown colors and specifications may differ slightly from the product. Musikhaus Kirstein GmbH - Products are only available through authorized dealers. Distributors and dealers are not authorized representatives of Musikhaus Kirstein GmbH and have no authority to bind Musikhaus Kirstein GmbH legally in any way, be it expressly or through coherent action. This manual is protected by copyright. Any duplication or reprint, even in part, and any reproduction of the images, even in a modified state, is only permitted with the written consent of Musikhaus Kirstein GmbH.

**KAWAI**

AURES  
ANYTIME X

AR2 / ATX4

Bedienungsanleitung

Deutsch

# Wichtige Informationen

## Einführung

**Vielen Dank für den Kauf eines Kawai AURES/AnyTime Pianos.**

Diese Anleitung beinhaltet wichtige Informationen zum Gebrauch und der Bedienung dieses Instruments. Bitte lesen Sie alle Kapitel sorgfältig durch und halten Sie diese Anleitung zum Nachschlagen bereit.

### ■ Zu dieser Bedienungsanleitung

Diese Bedienungsanleitung enthält Informationen für Kunden, die dieses Instrument unmittelbar nach dem Kauf nutzen möchten, sowie Erläuterungen zu den verschiedenen Funktionen dieses Instruments.

### ■ Rechte an geistigem Eigentum

- Der Begriff Bluetooth® und dessen Logos sind eingetragene Marken der Bluetooth SIG, Inc. und werden von Kawai Musical Instruments Mfg. Co., Ltd. unter Lizenz verwendet.
- Qualcomm aptX ist ein Produkt von Qualcomm Technologies International, Ltd. Qualcomm ist eine Marke von Qualcomm Incorporated, registriert in den Vereinigten Staaten und anderen Ländern, die mit Genehmigung verwendet wird. aptX ist eine Marke von Qualcomm Technologies International, Ltd., registriert in den Vereinigten Staaten und anderen Ländern, die mit Genehmigung verwendet wird.



- Andere Firmennamen und Produktnamen, die hier erwähnt oder referenziert werden, sind eingetragene Marken oder Marken der jeweiligen Eigentümer.
- Kawai Musical Instruments Mfg. Co., Ltd. übernimmt keine Haftung für Handlungen, die gegen das Urheberrechtsgesetz verstoßen, die von Benutzern dieses Produkts vorgenommen werden.

## Inhaltsverzeichnis

Wichtige Informationen	Anhang
Einführung ..... 22	Fehlersuche ..... 33
Inhaltsverzeichnis ..... 22	Informationen zu Bluetooth® ..... 35
Sicherheitshinweise ..... 23	Anschlussmöglichkeiten ..... 36
	EU-Konformitätserklärung ..... 38
	Spezifikationen ..... 39
Los geht's!	
Bedienelemente und Funktionen ..... 28	
Anschließen des Pianos ..... 30	
Über das Soundboard Speaker System (AURES) ..... 32	
Verwenden von PianoRemote ..... 32	

# Sicherheitshinweise

## HINWEISE AUFHEBEN

HINWEISE ZU FEUERRISIKO, ELEKTRISCHEM SCHOCK ODER VERLETZUNGEN VON PERSONEN

	<b>CAUTION</b> RISK OF ELECTRIC SHOCK DO NOT OPEN		<b>WARNING</b> TO REDUCE THE RISK OF FIRE OR ELECTRIC SHOCK, DO NOT EXPOSE THIS PRODUCT TO RAIN OR MOISTURE.
---	---	---	--

**AVIS : RISQUE DE CHOC ELECTRIQUE - NE PAS OUVRIR.**

Um das Risiko eines elektrischen Schlages zu verringern, sollten Sie niemals das Gerät öffnen.  
Es gibt keine Teile im Innern, die durch Sie gewartet werden müssten. Überlassen Sie den Service qualifiziertem Personal.






Zeigt an, dass ein Potentialunterschied auftreten kann, der Tod oder schwerwiegende Verletzungen hervorruft, wenn das Gerät nicht korrekt gehandhabt wird.



Zeigt an, dass ein Potentialunterschied auftreten kann, der das Gerät beschädigt, wenn das Gerät nicht korrekt gehandhabt wird.

### Beispiele von Bildsymbolen

	Zeigt, dass vorsichtig gehandelt werden sollte. Dieses Beispiel zeigt an, dass Teile nicht mit den Fingern berührt werden dürfen.
	Verbietet eine unzulässige Manipulation. Dieses Beispiel verbietet einen unzulässigen Eingriff.
	Zeigt, dass eine Vorgang ausgeführt werden soll. Dieses Beispiel bittet Sie den Netzstecker aus der Steckdose zu ziehen.

**Lesen Sie die Bedienungsanleitung komplett durch, bevor Sie das Instrument benutzen.**

**WARNUNG - Wenn Sie das Gerät benutzen, sollten Sie die folgenden Sicherheitshinweise beachten:**

# ! WARNUNG

Zeigt an, dass ein Potentialunterschied auftreten kann, der Tod oder schwerwiegende Verletzungen hervorruft, wenn das Gerät nicht korrekt gehandhabt wird.

**Dieses Gerät muss an eine Steckdose angeschlossen werden, deren Spannungsangabe dem Gerät entspricht.**



- Wenn Sie den Netzstecker in die Steckdose stecken, sollten Sie sicherstellen, dass die Form der Anschlüsse geeignet ist und die Spannung übereinstimmt.
- Zuwiderhandlungen können Feuer verursachen.

**Verwenden Sie ausschließlich den Netzadapter, der mit dem Instrument geliefert wurde.**



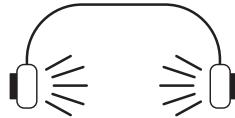
- Verwenden Sie keine anderen Netzadapter.
- Verwenden Sie den mitgelieferten Netzadapter oder das Netzkabel für andere Produkte.

**Ziehen Sie den Netzstecker nie mit nassen Händen ab und stecken Sie ihn auch nicht mit nassen Händen in die Steckdose.**



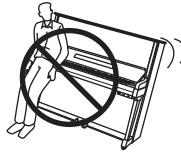
Zu widerhandlung kann elektrischen Schock verursachen.

**Wenn Sie Kopfhörer verwenden, sollten Sie diese nicht über eine längere Zeit mit hoher Lautstärke betreiben.**



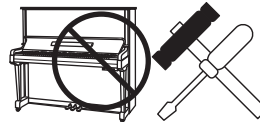
Zu widerhandlung kann Hörschäden hervorrufen.

**Lehnen Sie sich nicht an das Instrument an.**



Zu widerhandlung kann ein Umfallen des Instruments verursachen.

**Öffnen, reparieren oder modifizieren Sie das Instrument nicht.**



Zu widerhandlung kann Defekte, elektrischen Schlag oder Kurzschlüsse verursachen.

**Wenn Sie das Netzkabel abziehen wollen, fassen Sie immer den Stecker direkt an. Ziehen Sie niemals nur am Kabel.**



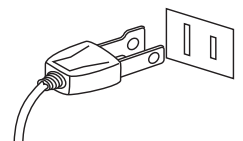
- Einfachen Ziehen am Kabel kann einen Defekt des Kabel verursachen. Dadurch kann es zum elektrischen Schlag, Feuer oder Kurzschluss kommen.

**Das Produkt ist nicht vollständig von der Stromversorgung getrennt, auch wenn der Netzschalter ausgeschaltet ist. Wenn das Instrument für eine längere Zeit nicht benutzt werden soll, ziehen Sie den Netzstecker aus der Steckdose.**



- Zu widerhandlung kann Feuer und Überhitzung hervorrufen.

**Dieses Produkt könnte mit einem Netzstecker ausgestattet sein, dessen Kontakte unterschiedlich groß sind. Dies ist eine Sicherheitseinrichtung. Sollten Sie den Stecker aus diesem Grund nicht in Ihre Steckdose stecken können, wenden Sie sich an einen autorisierten Techniker, um den Stecker auszutauschen. Versuchen Sie niemals selbst Änderungen am Stecker vorzunehmen.**



**Stellen Sie das Instrument in der Nähe einer Steckdose auf und vergewissern Sie sich, dass der Netzstecker für den Fall erreichbar ist und dass er schnell abgezogen werden kann. Solange der Netzstecker nicht abgezogen ist, steht das Netzteil unter Strom, auch wenn das Instrument ausgeschaltet wurde.**



# ACHTUNG

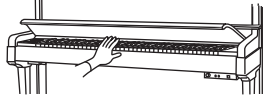
Zeigt an, dass ein Potentialunterschied auftreten kann, der das Gerät beschädigt, wenn das Gerät nicht korrekt gehandhabt wird.

## Stellen Sie das Instrument nicht an folgenden Plätzen auf.

- Unter dem Fenster, da es direktem Sonnenlicht ausgesetzt ist.
- Extrem heiße Plätze, wie unterhalb eines Heizlüfters
- Extrem kalte Plätze, wie außerhalb von Gebäuden im Winter
- Plätze mit extremer Luftfeuchtigkeit oder Regen
- Plätze mit sehr hoher Sand oder Staubverschmutzung
- Plätze mit extremen Erschütterungen

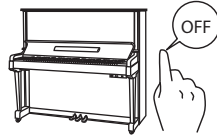
Das Aufstellen des Instruments an solchen Plätzen kann Beschädigungen verursachen. Verwenden Sie dieses Produkt nur in einem moderaten Klima (nicht in tropischem Klima).

## Schließen Sie die Klappe langsam.



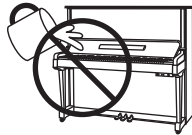
Bei zu schnellem Schließen könnten Sie sich die Finger verletzen.

## Bevor Sie Kabel anschließen, stellen Sie sicher, dass alle Geräte ausgeschaltet sind.



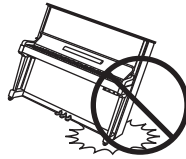
Zu widerhandlung kann Defekte an diesem und anderen Geräten hervorrufen.

## Achten Sie darauf, dass keine Fremdkörper in das Instrument gelangen.



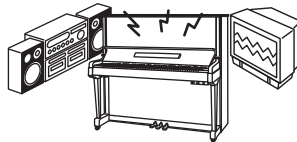
Wasser, Nadeln und Haarspangen können Kurzschlüsse und Defekte verursachen. Das Produkt sollte nicht Tropfen oder Spritzern ausgesetzt werden. Stellen Sie keine - mit Flüssigkeiten gefüllten - Gegenstände, wie Vasen, auf das Produkt.

## Achten Sie darauf, dass das Gerät immer sorgfältig aufgestellt wird.



Bitte beachten Sie, dass dieses Instrument schwer ist und daher mit mindestens zwei Personen getragen werden sollte.

## Stellen Sie das Instrument nicht in die Nähe eines anderen elektrischen Gerätes, wie TV und Radios.



- Zu widerhandlung kann Nebengeräusche verursachen.
- Falls diese Nebengeräusche auftreten, verschieben Sie das Instrument in eine andere Richtung oder schließen Sie es an eine andere Steckdose an.

## Wenn Sie das Netzkabel anschließen, achten Sie bitte darauf, dass die Kabel nicht durcheinander liegen und Knoten bilden.



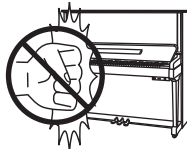
Zu widerhandlung kann die Kabel beschädigen, Feuer und elektrischen Schock verursachen oder einen Kurzschluss erzeugen.

## Reinigen Sie das Instrument nicht mit Benzin oder Verdünnern.



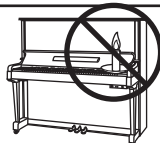
- Zu widerhandlung kann eine Farbänderung oder Deformation des Gerätes zur Folge haben.
- Zum Reinigen benutzen Sie bitte ein weiches Tuch mit lauwarmen Wasser, das Sie gut ausdrücken und dann erst zur Reinigung verwenden.

## Stellen Sie sich nicht auf das Instrument und üben Sie keine Gewalt aus.



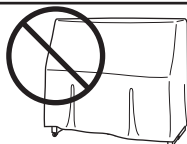
- Andernfalls kann das Instrument verformt werden oder umfallen.

## Stellen Sie keine offenen Flammen, wie z.B. Kerzen, auf das Produkt.



Eine offene Flamme könnte umstürzen und einen Brand verursachen.

## Achten Sie darauf, dass Lüftungsöffnungen nicht durch Dinge wie Zeitungen, Tischdecken, Vorhänge oder ähnliches abgedeckt werden.



Nichtbeachtung kann zur Überhitzung des Produktes führen und einen Brand zur Folge haben.

Dieses Produkt sollte so aufgestellt werden, dass eine gute Luftzirkulation gewährleistet ist. Ein Mindestabstand von 5 cm um das Produkt sollte für eine ausreichende Luftzirkulation vorhanden sein. Stellen Sie sicher, dass eventuelle Lüftungsöffnungen nicht verdeckt sind.

Dieses Produkt sollte nur mit dem vom Hersteller angebotenen Ständer betrieben werden.

Das Gerät sollte durch qualifiziertes Personal gewartet werden, wenn:

- das Netzkabel oder die Netzbuchse beschädigt sind.
- Gegenstände in das Gerät gefallen sind.
- das Gerät Regen ausgesetzt war.
- das Gerät nicht mehr normal funktioniert.
- das Gerät gefallen ist und das Gehäuse beschädigt ist.

Dieses Gerät sollte so aufgestellt werden, dass es immer eine gute Belüftung erfährt.

#### Hinweis zu elektrostatischen Entladungen (ESD)

Bei einer eventuell auftretenden Fehlfunktion durch eine elektrostatische Entladung (ESD), schalten Sie das Instrument einfach aus und nach einigen Sekunden wieder an.

Bitte entladen Sie alle statische Elektrizität von sich, bevor Sie die externen Speicher wie z. B. ein USB-Speichergerät verwenden, um Schäden am Gerät zu vermeiden.

#### Reparaturhinweis

Sollte etwas Ungewöhnliches auftreten, schalten Sie das Gerät umgehend aus, ziehen den Netzstecker und rufen den Service Ihres Händlers an.



#### Informationen für den Nutzer

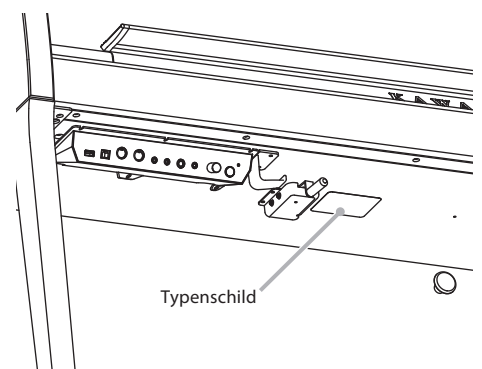
Falls das Produkt mit diesem Recyclingsymbol gekennzeichnet ist bedeutet dies, dass es am Ende seiner Lebenszeit zu einem geeigneten Sammelpunkt gebracht werden muss.

Sie sollten es nicht mit dem normalen Hausmüll entsorgen. Ein korrektes Entsorgen schützt die Umwelt und Ihre Gesundheit, die durch eine falsche Abfallentsorgung gefährdet werden könnte.

Für weitere Details fragen Sie Ihre lokalen Behörden.

(Nur innerhalb der EU)

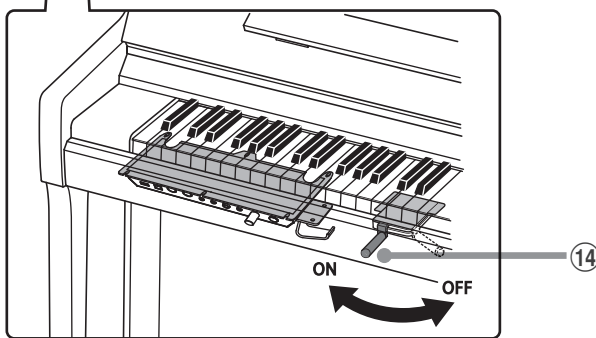
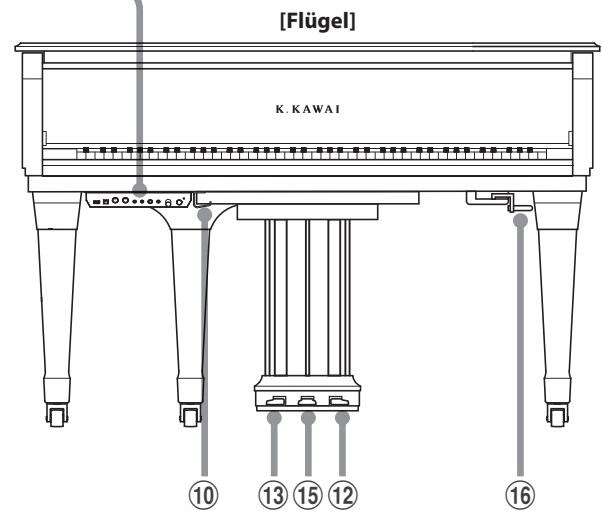
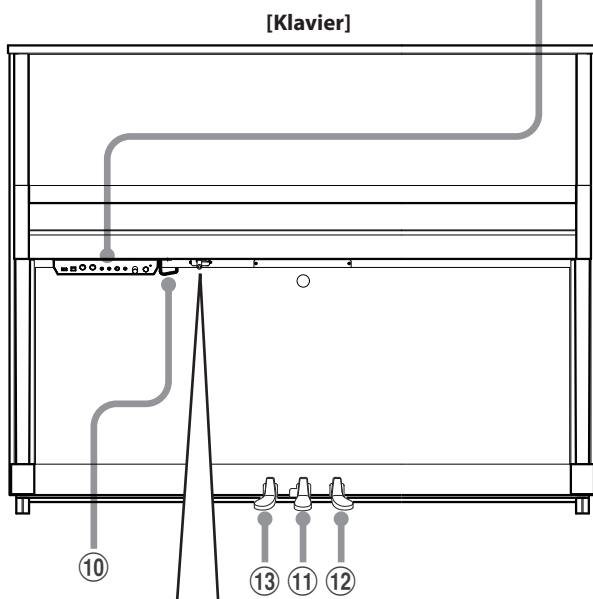
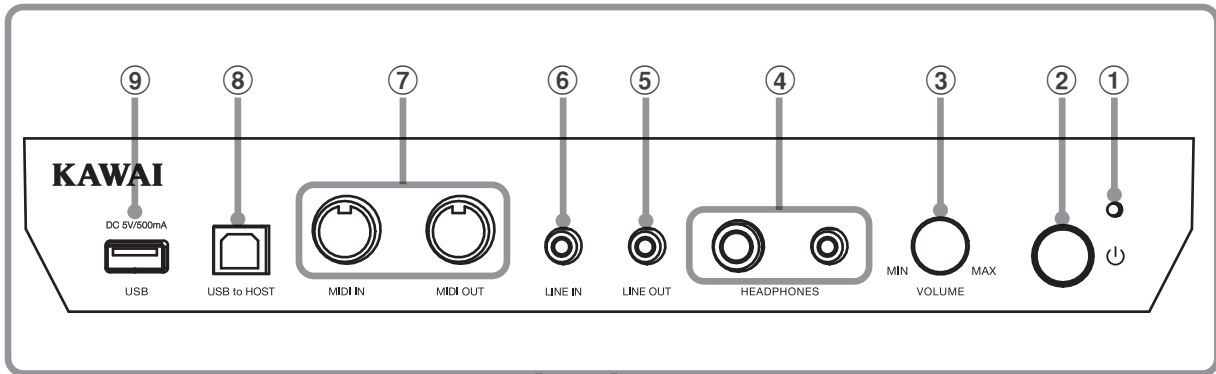
Das Typenschild befindet sich unter dem Spieltisch (siehe nachstehende Abbildung).



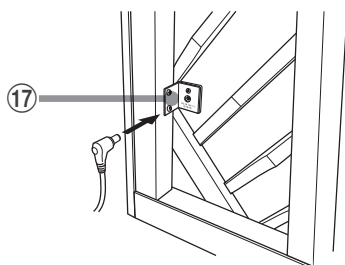




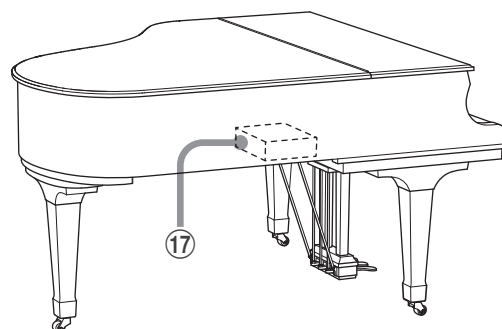
## Bedienelemente und Funktionen



●DC IN



[Klavier]



[Flügel]

**① LED-Stromanzeige**

Diese LED leuchtet auf, wenn die Kontrollbox dieses Instruments eingeschaltet wird.

**② POWER Taste**

Mit diesem Taster kann man dieses Instrument ein- bzw. ausschalten.

Denken Sie daran, dieses Instrument nach dem Spielen auszuschalten.

\* Dieses Instrument ist mit einer automatischen Abschaltfunktion ausgestattet. Dieses Instrument schaltet sich aus, wenn eine gewisse Zeit nicht darauf gespielt wurde.

**③ MASTER VOLUME Regler**

Bei aktiviertem Anytime Modus können Sie mit diesem Regler die Lautstärke des elektronischen Klangs einstellen.

\* Der MASTERVOLUME-Regler beeinflusst auch den Lautstärkepegel der LINE OUT-Buchsen.

**④ HEADPHONES-Anschlüsse**

An diese Anschlüsse können Sie jeweils einen Stereo-Kopfhörer an diesem Instrument anschließen.

Es ist sowohl ein Anschluss für einen Stereo-Mini-Klinkenstecker als auch einen Stereo-Klinkenstecker vorhanden, welche Sie auch beide gleichzeitig verwenden können.

**⑤ LINE OUT STEREO Anschluss**

Diese Buchse dient zum Anschluss des Stereo-Ausgangs (Stereo-1/8"-Klinkenstecker) dieses Instrument an externe Verstärker, Mischpulte, Aufnahmegeräte oder ähnliches Equipment.

**⑥ LINE IN STEREO Anschluss**

An diesen Stereo-Mini-Klinkenanschluss können Sie den Stereo-Ausgang Ihres Smartphones, Tablets, Computers oder eines anderen elektronischen Audiogerätes anschließen, deren Signal Sie über den Verstärker und die Lautsprecher dieses Instruments hören möchten.

**⑦ MIDI IN/OUT-Anschlüsse**

Über diese Anschlüsse können Sie dieses Instrument mit einem anderen MIDI-fähigen Gerät verbinden, um MIDI Daten zu senden und/oder zu empfangen.

**⑧ USB to HOST Anschluss**

An diesen Anschluss können Sie Ihren Computer mit einem herkömmlichen USB „A zu B“ Kabel an dieses Instrument anschließen. Wie mit einem normalen MIDI Interface können darüber MIDI Daten empfangen und gesendet werden.

**⑨ USB for UPDATE Anschluss**

Hier können Sie ein FAT- oder FAT32-formatiertes USB-Speichergerät an dieses Instrument anschließen, um die Systemsoftware zu aktualisieren.

**⑩ Kopfhörerhalter**

Hier können Sie Ihren Kopfhörer bequem aufhängen, wenn Sie ihn nicht verwenden.

**⑪ Stummschaltungspedal (Klavier)**

Durch Betätigen dieses Pedals und einer Bewegung nach links lässt sich das akustische Klavier stummschalten. Der AnyTime-Modus wird dabei automatisch aktiviert. Versuchen Sie nicht den AnyTime Modus zu aktivieren oder zu deaktivieren, während Sie auf dem Piano spielen. Dies könnte eine Beschädigung der Mechanik zur Folge haben.

**⑫ Dämpfer Pedal**

Dies ist das Dämpferpedal, welches das Abheben der Dämpfer von den Saiten simuliert und so den Klang auch nach dem Loslassen der Tasten länger ausklingen lässt.

**⑬ Soft Pedal/Sostenuto Pedal (Klavier)**

Das Treten dieses Pedals macht den Klang weicher und reduziert die Lautstärke des gespielten Klangs. Wenn der Klang „Jazz Organ“ angewählt ist, wird durch die Betätigung des Pedals die Simulation des Rotoreffekts zwischen schnell und langsam umgeschaltet.

Es ist auch möglich, das Soft Pedal als Sostenuto Pedal zu verwenden. Hierfür halten Sie das Pedal gedrückt, während Sie dieses Instrument einschalten.

**⑭ Moderator-Hebel (Klavier)**

Mit diesem Hebel kann man den Moderatorfilz nach unten bzw. nach oben bewegen. Durch Ziehen des Hebels wird der akustische Klavierklang gedämpft.

Durch Ziehen des Hebels wird der akustische Klavierklang gedämpft.

**⑮ Sostenuto Pedal (Flügel)**

Durch das Betätigen dieses Sostenuto Pedals klingen nur Töne nach, die bei Betätigung des Pedals gespielt und noch nicht wieder losgelassen wurden. Alle Töne, die nach der Betätigung des Pedals gespielt werden, klingen nicht nach.

**⑯ Stummschaltungshebel (Flügel)**

Mit diesem Hebel wird der akustische Klavierklang stummgeschaltet. Der AnyTime Modus wird dabei automatisch aktiviert. Versuchen Sie nicht den AnyTime Modus zu aktivieren oder zu deaktivieren, während Sie auf dem Piano spielen. Dies könnte eine Beschädigung der Mechanik zur Folge haben.

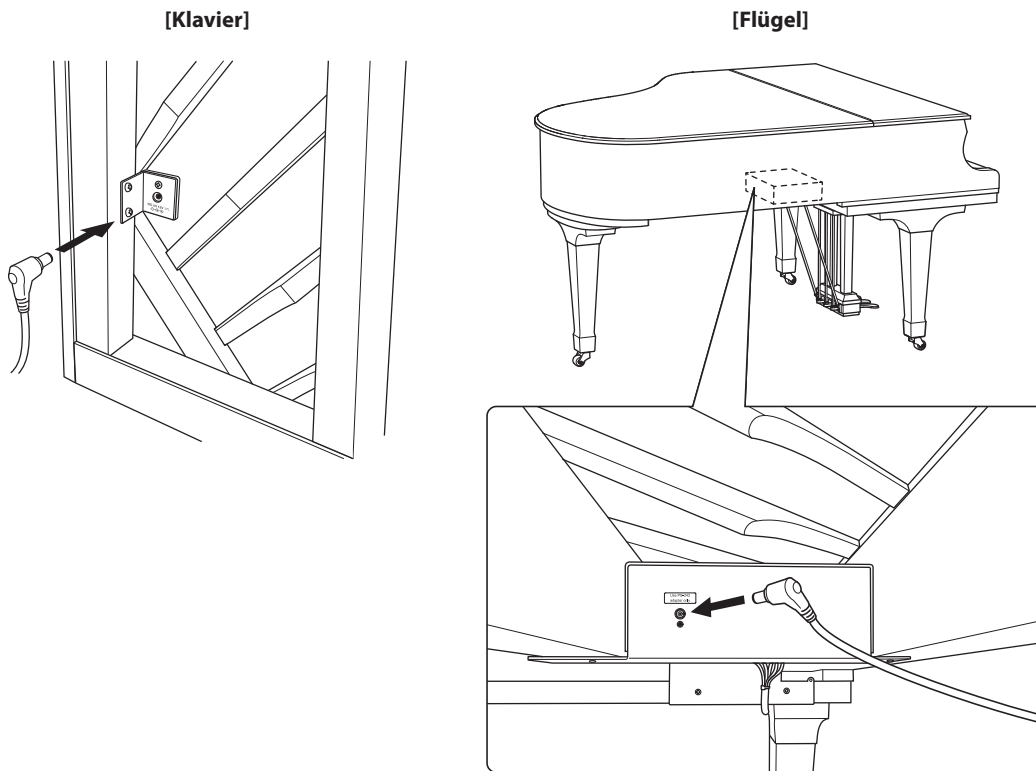
**⑰ DC IN Anschluss**

An diesen Anschluss wird der mitgelieferte Netzadapter angeschlossen.

# Anschließen des Pianos

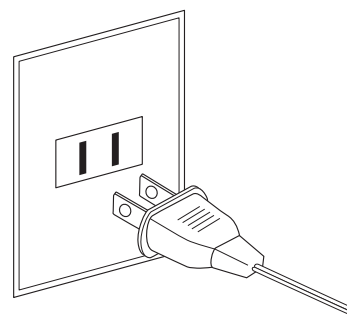
## 1. Anschließen des AC-Adapters an dieses Instrument

Stecken Sie das beiliegende Netzkabel in die Buchse „DC IN“.



## 2. Einstecken des Netzsteckers des AC-Adapters in eine Steckdose

Stecken Sie den Netzstecker des mitgelieferten AC-Adapters in die elektrische Wandsteckdose.

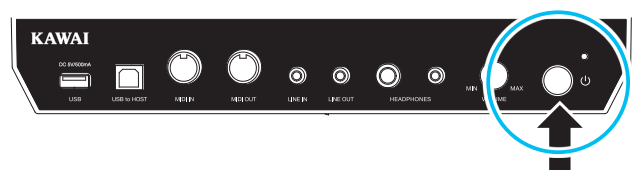


## 3. Einschalten dieses Instruments

Schalten Sie dieses Instrument ein, indem Sie die Ein-/Ausschalttaste (links unter der Tastatur) drücken.

Zum Ausschalten drücken Sie die Ein-/Ausschalttaste kurz für 1 bis 2 Sekunden gedrückt und lassen sie dann los.

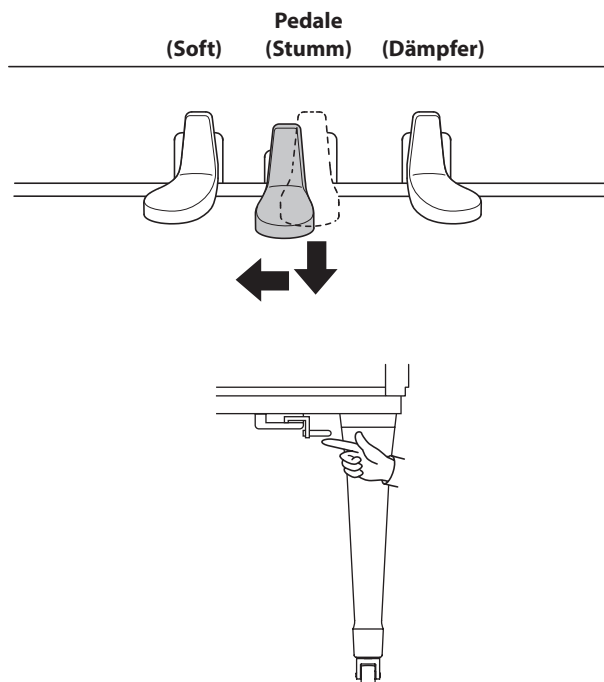
\* Dieses Instrument ist mit einer automatischen Abschaltfunktion ausgestattet. Das Instrument schaltet sich aus, wenn eine gewisse Zeit nicht darauf gespielt wird.



## 4. Aktivieren des AnyTime-Modus

### [Klavier]

Treten Sie das Stummschaltungspedal ganz nach unten und drücken Sie es langsam ganz nach links. Dadurch wird das akustische Klavier stummgeschaltet und der AnyTime Modus aktiviert.



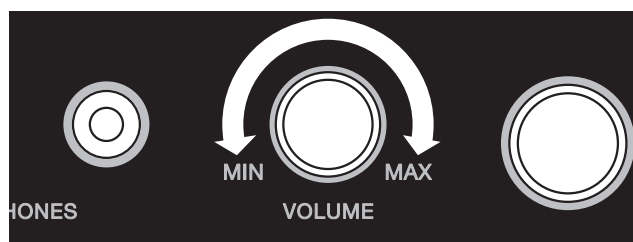
### [Flügel]

Durch langsames Betätigen dieses Hebels nach links wird das akustische Klavier stummgeschaltet und der AnyTime Modus dabei automatisch aktiviert.

## 5. Einstellen der Lautstärke

Drehen Sie den VOLUME-Regler im Uhrzeigersinn oder gegen den Uhrzeigersinn, um den Lautstärkepegel der Kopfhörer dieses Instruments zu erhöhen oder zu verringern.

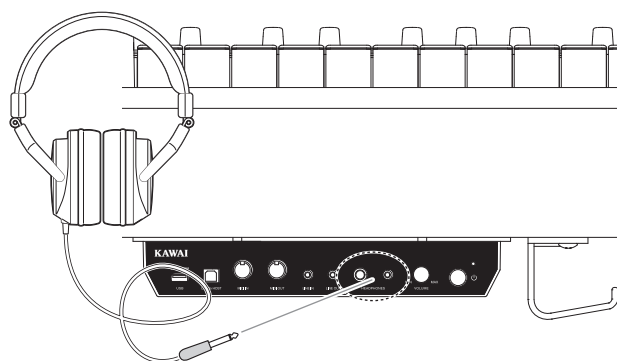
\* Der MASTER VOLUME Regler regelt auch den Lautstärkepegel über die LINE OUT Anschlüsse.



## 6. Verwenden von Kopfhörern

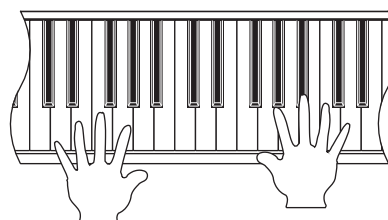
Sie können gleichzeitig bis zu zwei Kopfhörer anschließen. So können Sie selbst über einen Kopfhörer spielen und eine zweite Person über einen zweiten Kopfhörer zuhören lassen.

Wenn ein Kopfhörer angeschlossen ist, werden automatisch die Lautsprecher dieses Instruments abgeschaltet (nur AURES).



## 7. Spielen Sie auf dem Piano

Sie hören den Klang des Flügels SK-EX über Kopfhörer, während der Klang des akustischen Klaviers stummgeschaltet ist.



### Über das Soundboard Speaker System (AURES)

---

Klavier oder Flügel mit AURES sind mit einem beeindruckenden Resonanzboden-Lautsprechersystem mit 4 Transducern ausgestattet. Damit kann der Spieler den AURES-Klang wahlweise mit oder ohne Kopfhörer spielen.

Zusätzlich besteht ebenfalls die Möglichkeit, den akustischen Klavierklang mit einem AURES-Klang (z.B. Streicher) zu kombinieren und gleichzeitig zu spielen.

### Verwenden von PianoRemote

---

PianoRemote ist eine App für die Steuerung von AURES/AnyTime-Pianos über Ihr Smartphone, iPhone, Tablet, etc. Details entnehmen Sie bitte der Bedienungsanleitung in der PianoRemote-App.

#### ■ Installieren von PianoRemote

---

1. Suchen Sie in Google Play oder im App Store nach „PianoRemote“ und installieren Sie die App.
2. Wenn die Installation abgeschlossen ist, starten Sie PianoRemote.

## Fehlersuche

Die nachfolgende Liste zeigt Ihnen eine Übersicht von eventuell auftretenden Problemen mit diesem Instrument und dazu jeweils mögliche Ursachen und Lösungen.

### ■ Stromversorgung

Problem	Mögliche Ursachen und Lösungen	Seite
<i>Dieses Instrument lässt sich nicht einschalten.</i>	Prüfen Sie, ob das Netzkabel richtig an diesem Instrument und an der Steckdose angeschlossen ist.	30

### ■ Sound

Problem	Mögliche Ursachen und Lösungen	Seite
<i>Dieses Instrument ist eingeschaltet aber es ist kein Ton zu hören, wenn man auf der Tastatur spielt.</i>	Prüfen Sie ob der MASTER VOLUME Lautstärkereglern auf der Position MIN (Minimum) steht.	31
	Prüfen Sie, ob der Kopfhörer (oder der Kopfhöreradapter) noch in der Kopfhörerbuchse PHONES steckt.	31
<i>Der Klang verzerrt bei hoher Lautstärke.</i>	Reduzieren Sie die Lautstärke mit dem MASTER VOLUME Regler auf einen Pegel, bei dem keine Verzerrungen mehr hörbar sind.	31
<i>Ungewöhnliche Klanganteile oder Geräusche sind bei bestimmten Pianoklängen zu hören.</i>	Um den Klang eines Konzertflügels auf diesem Instrument möglichst authentisch reproduzieren zu können, sind viele komplexe Klanganteile zu berücksichtigen. Dabei handelt es sich um typische charakteristische Merkmale eines akustischen Pianos, wie z.B. Saitenresonanz oder Dämpferresonanz. Die Intensität dieser Klanganteile kann man verändern. Die entsprechenden Einstellungen können Sie im Virtual Technician Menü vornehmen.	-
<i>Beim Drücken und anschließenden Loslassen einer der höchsten 18 Tasten klingt der Ton immer nach.</i>	Das ist beabsichtigt und entspricht dem Klangverhalten eines akustischen Flügels.	-

### ■ USB to Device (Speichermedium)

Problem	Mögliche Ursachen und Lösungen	Seite
<i>Ein USB Speichermedium wird nicht erkannt bzw. lässt keine Speicherung oder Formatierung zu.</i>	Prüfen Sie, ob das USB Speichermedium im Format FAT/FAT32 formatiert ist und dass ein eventueller Schreibschutz ausgeschaltet ist.	-
	Entfernen Sie das USB Speichermedium, schalten Sie dieses Instrument aus und wieder an und schließen Sie das USB Speichermedium wieder an. Falls das USB Speichermedium dann immer noch nicht funktionieren sollte, ist es möglicherweise defekt oder nicht kompatibel mit diesem Instrument. Testen Sie ein anderes USB Speichermedium.	-
<i>Beim Einstecken eines USB Speichermediums lässt sich dieses Instrument vorübergehend nicht spielen.</i>	Dieser Vorgang ist normal. Dieses Instrument benötigt einen Moment, um das USB Speichermedium einzulesen. Je größer die Kapazität eines USB Speichermediums ist, desto länger dauert dieser Vorgang.	-

## ■ USB MIDI, MIDI, Bluetooth® MIDI

Problem	Mögliche Ursachen und Lösungen	Seite
<i>Dieses Instrument kann keine Verbindung via Bluetooth mit dem Smart Device (z.B. Smartphone oder Tablet) bzw. mit der App herstellen.</i>	Prüfen Sie, ob die Bluetooth MIDI/Audio-Funktion dieses Instruments in den App-Einstellungen aktiviert ist.	-
	Stellen Sie sicher, dass die Bluetooth Funktion des Mobilgeräts bzw. der App eingeschaltet ist.	-
	Stellen Sie sicher, dass dieses Instrument nicht bereits mit einem anderen Mobilgerät gekoppelt ist.	-
	Versuchen Sie die Verbindung auf Ihrem Mobilgerät mittels der Funktion „Gerät ignorieren“ zu löschen.	-
	Schalten Sie dieses Instrument einmal aus und wieder ein und/oder starten Sie Ihr Mobilgerät einmal neu.	-

# Informationen zu Bluetooth®

Bitte beachten Sie die folgenden Informationen zu Bluetooth.

## ■ Über Bluetooth

- Der Begriff Bluetooth® und dessen Logos sind eingetragene Warenzeichen der Bluetooth SIG, Inc. und werden von Kawai Musical Instruments Mfg. Co., Ltd. unter Lizenz verwendet.
- Frequenzband: 2400~2483,5 MHz Maximale Sendeleistung: 2,5 mW (Bluetooth Low Energy), 4,5mW (A2DP)
- Die Bluetooth Funktionalität ist nicht in jedem Verkaufsland im CA99/CA79 Digitalpiano enthalten.

## ■ Für USA, Kanada

It is strictly forbidden to use antenna except designated.  
This equipment must not be co-located or operated in conjunction with any other antenna or transmitter.

## ■ Für Kanada

- This device complies with Industry Canada's licence-exempt RSSs. Operation is subject to the following two conditions:  
(1) This device may not cause interference; and  
(2) This device must accept any interference, including interference that may cause undesired operation of the device.
- Le présent appareil est conforme aux CNR d'Industrie Canada applicables aux appareils radio exempts de licence. L'exploitation est autorisée aux deux conditions suivantes :  
(1) l'appareil ne doit pas produire de brouillage;  
(2) l'utilisateur de l'appareil doit accepter tout brouillage radioélectrique subi, même si le brouillage est susceptible d'en compromettre le fonctionnement.

## ■ Für Südafrika



## ■ Für Argentinien

Marca : KAWAI, Bluegiga  
Modelo : MBH7BLZ07, WT32i



## ■ Für Korea

- 해당 무선설비는 전파혼신 가능성이 있으므로 인명안전과 관련된 서비스는 할 수 없습니다
- B 급 기기 (가정용 방송통신기자재) 이 기기는 가정용 (B 급) 전자파적합기기로서 주로 가정에서 사용하는 것을 목적으로 하며, 모든 지역에서 사용할 수 있습니다.
- 모델명 MBH7BLZ07 WT32i-A
- 인증을 받은 상표 이름 제조자 Kawai Musical Instruments Manufacturing Co., Ltd. Bluegiga Technologies Oy
- 원산지 일본 핀란드
- 기자재 명칭 정소출력 무선기기 (무선데이터통신시스템용 무선기기)
- 제조년 월 제품에 붙어있는 라벨을 확인하시기 바랍니다.

## ■ Für Mexiko

PIANO DIGITAL  
MARCA : KAWAI  
MODELO : MBH7BLZ07, RCPKAMB16-1764  
: WT32i, RCPKAWT17-1556



La operación de este equipo está sujeta a las siguientes dos condiciones:

- (1) es posible que este equipo o dispositivo no cause interferencia perjudicial
- (2) este equipo o dispositivo debe aceptar cualquier interferencia,

## ■ Für Brasilien

Este equipamento opera em caráter secundário, isto é, não tem direito a proteção contra interferência prejudicial, mesmo de estações do mesmo tipo e não pode causar interferência a sistemas operando em caráter primário. Para consultas, visite: [www.anatel.gov.br](http://www.anatel.gov.br)



04349-16-10021

02414-18-01395

## ■ Für Singapur

Complies with  
IMDA Standards  
DA108836

## ■ Für Taiwan

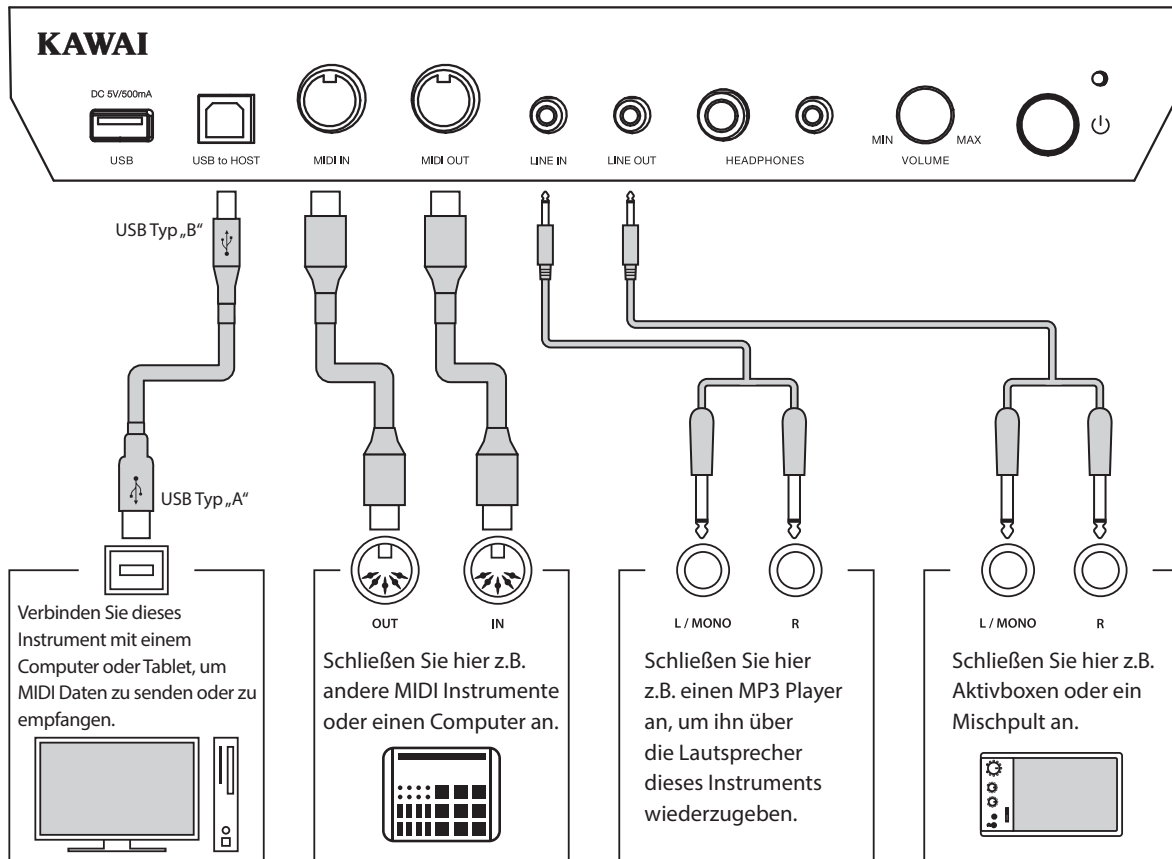
第十二條 經型式認證合格之低功率射頻電機，非經許可，公司、商號或使用者均不得擅自變更頻率、加大功率或變更原設計之特性及功能。

第十四條 低功率射頻電機之使用不得影響飛航安全及干擾合法通信；經發現有干擾現象時，應立即停用，並改善至無干擾時方得繼續使用。前項合法通信，指依電信法規定作業之無線電通信。低功率射頻電機須忍受合法通信或工業、科學及醫療用電波輻射性電機設備之干擾。



## Anschlussmöglichkeiten

Dieses Instrument ist mit zahlreichen Anschlüssen ausgestattet, an die Sie beispielsweise MIDI Geräte, einen Computer, Aktivboxen oder auch ein Mischpult anschließen können. An den Audio Eingang (LINE IN) können Sie z.B. die Audio Ausgänge eines MP3 Players oder eines Keyboards – zur Wiedergabe über die Lautsprecher dieses Instruments – anschließen. Die nachfolgenden Abbildungen geben Ihnen einen Überblick über mögliche Verbindungen mit anderen Produkten.



**Achten Sie vor dem Verbinden dieses Instruments mit anderen Geräten unbedingt darauf, dass alle Geräte (inklusive dieses Instruments) ausgeschaltet sind. Anderenfalls können sehr unangenehme Geräusche entstehen, die im günstigsten Fall die Schutzschaltung des Verstärkers aktivieren. Schalten Sie dann dieses Instrument einmal aus und wieder ein. Im ungünstigsten Fall kann der Verstärker oder andere Teile dieses Instruments beschädigt werden.**

**Verbinden Sie niemals direkt die Eingänge LINE IN mit den Ausgängen LINE OUT dieses Instruments. Es würde eine Rückkopplung entstehen, die ebenfalls den Verstärker dieses Instruments beschädigen könnte.**

# Anschluss/Kontrollbox

---

## ■ PHONES Buchsen (6,3mm und 3,2mm Stereo-Klinkenbuchsen)

---

Verwenden Sie diese Buchsen, wenn Sie einen Kopfhörer anschließen möchten. Es können gleichzeitig bis zu 2 Kopfhörer angeschlossen werden. Die internen Lautsprecher werden dann automatisch abgeschaltet (nur AURES).

## ■ LINE IN STEREO Anschluss (Stereo-Mini-Klinkenbuchse)

---

An diese Stereo-Mini-Klinkenbuchse können Sie den Stereo-Ausgang Ihres Smartphones, Tablets, Computers oder eines anderen elektronischen Audiogerätes anschließen, deren Signal Sie über den Verstärker dieses Instruments hören möchten. Der Eingangspegel kann eingestellt werden, indem die Lautstärke des angeschlossenen Gerätes eingestellt wird.

## ■ USB to HOST Anschluss (Typ „B“)

---

Wenn Sie diese Instrument mit einem handelsüblichen USB Kabel mit einem Computer verbinden, wird das Instrument als MIDI Gerät erkannt. Diese Verbindung ist eine Alternative zur herkömmlichen Verbindung über die MIDI Anschlüsse und ein MIDI Interface. Über diese Verbindung können ausschließlich MIDI Daten ausgetauscht werden. Verwenden Sie zum Anschluss ein USB Kabel des Typs A/B. Den Stecker Typ A schließen Sie am Computer an und den Stecker Typ B an diesem Instrument.

Mit zusätzlichen Adaptern kann dieser Anschluss auch verwendet werden, um dieses Instrument mit einem Tablet oder anderen mobilen Geräten zwecks MIDI Datenübertragung zu verbinden.

## ■ LINE OUT STEREO Anschluss (Stereo-Mini-Klinkenbuchse)

---

Diese Stereo Ausgangsbuchse dieses Instruments liefert ein Stereosignal an ein angeschlossenes Gerät, z.B. einen Verstärker, Aktivboxen, Mischpult, Aufnahmegerät oder ähnliches Equipment.

Mit dem MASTER VOLUME Regler lässt sich die Lautstärke am LINE OUT Anschluss einstellen.

## ■ MIDI IN/OUT Buchsen

---

Über diese Anschlüsse können Sie dieses Instrument mit anderen MIDI-fähigen Geräten verbinden, um MIDI Daten zu senden und/oder zu empfangen.

## ■ USB for UPDATE Anschluss (Typ „A“)

---

Der USB TO DEVICE Anschluss ermöglicht das Anschließen eines USB Sticks an dieses Instrument, um die Systemsoftware zu aktualisieren.

## EU-Konformitätserklärung

<b>BG</b>	<b>ОПРОСТЕНА ЕС ДЕКЛАРАЦИЯ ЗА СЪОТВЕТСТВИЕ</b>
Bulgarian	С настоящото Kawai Europa GmbH декларира, че този тип радиосъоръжение [ AURES2/AnyTime X4 ] е в съответствие с Директива 2014/53/ЕС. Цялостният текст на ЕС декларацията за съответствие може да се намери на следния интернет адрес:
<b>ES</b>	<b>DECLARACIÓN UE DE CONFORMIDAD SIMPLIFICADA</b>
Spanish	Por la presente, Kawai Europa GmbH declara que el tipo de equipo radioeléctrico [ AURES2/AnyTime X4 ] es conforme con la Directiva 2014/53/UE. El texto completo de la declaración UE de conformidad está disponible en la dirección Internet siguiente:
<b>CS</b>	<b>ZJEDNODUŠENÉ EU PROHLÁŠENÍ O SHODĚ</b>
Czech	Tímto Kawai Europa GmbH prohlašuje, že typ rádiového zařízení [ AURES2/AnyTime X4 ] je v souladu se směrnicí 2014/53/EU. Úplné znění EU prohlášení o shodě je k dispozici na této internetové adrese:
<b>DA</b>	<b>FORENKLET EU-OVERENSSTEMMELSESESKLÆRING</b>
Danish	Hermed erklærer Kawai Europa GmbH, at radioudstyrstypen [ AURES2/AnyTime X4 ] er i overensstemmelse med direktiv 2014/53/EU. EU-overensstemmelseserklæringens fulde tekst kan findes på følgende internetadresse:
<b>DE</b>	<b>VEREINFACHTE EU-KONFORMITÄTSESKLÄRUNG</b>
German	Hiermit erklärt Kawai Europa GmbH, dass der Funkanlagentyp [ AURES2/AnyTime X4 ] der Richtlinie 2014/53/EU entspricht. Der vollständige Text der EU-Konformitätserklärung ist unter der folgenden Internetadresse verfügbar:
<b>ET</b>	<b>LIHTSUSTATUD ELI VASTAVUSDEKLARATSIOON</b>
Estonian	Käesolevaga deklareerib Kawai Europa GmbH, et käesolev raadioseadme tüüp [ AURES2/AnyTime X4 ] vastab direktiivi 2014/53/EL nõuetele. ELi vastavusdeklaratsiooni täielik tekst on kättesaadav järgmisel internetiaadressil:
<b>EL</b>	<b>ΑΠΛΟΥΣΤΕΥΜΕΝΗ ΔΗΛΩΣΗ ΣΥΜΜΟΡΦΩΣΗΣ ΕΕ</b>
Greek	Με την παρούσα ο/η Kawai Europa GmbH, δηλώνει ότι ο ραδιοεξοπλισμός [ AURES2/AnyTime X4 ] πληροί την οδηγία 2014/53/ΕΕ. Το πλήρες κείμενο της δήλωσης συμμόρφωσης ΕΕ διατίθεται στην ακόλουθη ιστοσελίδα στο διαδίκτυο:
<b>EN</b>	<b>SIMPLIFIED EU DECLARATION OF CONFORMITY</b>
English	Hereby, Kawai Europa GmbH declares that the radio equipment type [ AURES2/AnyTime X4 ] is in compliance with Directive 2014/53/EU. The full text of the EU declaration of conformity is available at the following internet address:
<b>FR</b>	<b>DECLARATION UE DE CONFORMITE SIMPLIFIEE</b>
French	Le soussigné, Kawai Europa GmbH, déclare que l'équipement radioélectrique du type [ AURES2/AnyTime X4 ] est conforme à la directive 2014/53/UE. Le texte complet de la déclaration UE de conformité est disponible à l'adresse internet suivante:
<b>HR</b>	<b>POJEDNOSTAVLJENA EU IZJAVA O SUKLADNOSTI</b>
Croatian	Kawai Europa GmbH ovime izjavljuje da je radijska oprema tipa [ AURES2/AnyTime X4 ] u skladu s Direktivom 2014/53/EU. Cjeloviti tekst EU izjave o sukladnosti dostupan je na sljedećoj internetskoj adresi:
<b>IT</b>	<b>DICHIARAZIONE DI CONFORMITÀ UE SEMPLIFICATA</b>
Italian	Il fabbricante, Kawai Europa GmbH, dichiara che il tipo di apparecchiatura radio [ AURES2/AnyTime X4 ] è conforme alla direttiva 2014/53/UE. Il testo completo della dichiarazione di conformità UE è disponibile al seguente indirizzo Internet:
<b>LV</b>	<b>VIENKĀRŠOTA ES ATBILSTĪBAS DEKLARĀCIJA</b>
Latvian	Ar šo Kawai Europa GmbH deklarē, ka radioiekārta [ AURES2/AnyTime X4 ] atbilst Direktīvai 2014/53/ES. Pilns ES atbilstības deklarācijas teksts ir pieejams šādā interneta vietnē:
<b>LT</b>	<b>SUPAPRASTINTA ES ATITIKTIES DEKLARACIJA</b>
Lithuanian	Aš, Kawai Europa GmbH, patvirtinu, kad radijo įrenginių tipas [ AURES2/AnyTime X4 ] atitinka Direktyvą 2014/53/ES. Visas ES atitikties deklaracijos tekstas prieinamas šiuo interneto adresu:
<b>HU</b>	<b>EGYSZERŰSÍTETT EU-MEGFELELŐSÉGI NYILATKOZAT</b>
Hungarian	Kawai Europa GmbH igazolja, hogy a [ AURES2/AnyTime X4 ] típusú rádióberendezés megfelel a 2014/53/EU irányelvnek. Az EU-megfelelőségi nyilatkozat teljes szövege elérhető a következő internetes címen:
<b>MT</b>	<b>DIKJARAZZJONI SSIPLIFIKATA TA' KONFORMITÀ TAL-UE</b>
Maltese	B'dan, Kawai Europa GmbH, niddikjara li dan it-tip ta' tagħmir tar-radju [ AURES2/AnyTime X4 ] huwa konformi mad-Direttiva 2014/53/UE. It-test kollu tad-dikjarazzjoni ta' konformità tal-UE huwa disponibbli f'dan l-indirizz tal-Internet li ġej:
<b>NL</b>	<b>VEREENVOUDIGDE EU-CONFORMITEITSVERKLARING</b>
Dutch	Hierbij verklaar ik, Kawai Europa GmbH, dat het type radioapparaat [ AURES2/AnyTime X4 ] conform is met Richtlijn 2014/53/EU. De volledige tekst van de EU-conformiteitsverklaring kan worden geraadpleegd op het volgende internetadres:
<b>PL</b>	<b>UPROSZCZONA DEKLARACJA ZGODNOŚCI UE</b>
Polish	Kawai Europa GmbH niniejszym oświadcza, że typ urządzenia radiowego [ AURES2/AnyTime X4 ] jest zgodny z dyrektywą 2014/53/UE. Pełny tekst deklaracji zgodności UE jest dostępny pod następującym adresem internetowym:
<b>PT</b>	<b>DECLARAÇÃO UE DE CONFORMIDADE SIMPLIFICADA</b>
Portuguese	O(a) abaixo assinado(a) Kawai Europa GmbH declara que o presente tipo de equipamento de rádio [ AURES2/AnyTime X4 ] está em conformidade com a Diretiva 2014/53/UE. O texto integral da declaração de conformidade está disponível no seguinte endereço de Internet:
<b>RO</b>	<b>DECLARAȚIA UE DE CONFORMITATE SIMPLIFICATĂ</b>
Romanian	Prin prezenta, Kawai Europa GmbH declară că tipul de echipamente radio [ AURES2/AnyTime X4 ] este în conformitate cu Directiva 2014/53/UE. Textul integral al declarației UE de conformitate este disponibil la următoarea adresă internet:
<b>SK</b>	<b>ZJEDNODUŠENÉ EÚ VYHLÁSENIE O ZHODE</b>
Slovak	Kawai Europa GmbH týmto vyhlasuje, že rádiové zariadenie typu [ AURES2/AnyTime X4 ] je v súlade so smernicou 2014/53/EÚ. Úplné EÚ vyhlásenie o zhode je k dispozícii na tejto internetovej adrese:
<b>SL</b>	<b>POENOSTAVLJENA IZJAVA EU O SKLADNOSTI</b>
Slovenian	Kawai Europa GmbH potrjuje, da je tip radijske opreme [ AURES2/AnyTime X4 ] skladen z Direktivo 2014/53/EU. Celotno besedilo izjave EU o skladnosti je na voljo na naslednjem spletnem naslovu:
<b>FI</b>	<b>YKSINKERTAISTETTU EU-VAATIMUSTENMUKAISUUSVAKUUTUS</b>
Finnish	Kawai Europa GmbH vakuuttaa, että radiolaitetyyppi [ AURES2/AnyTime X4 ] on direktiivin 2014/53/EU mukainen. EU-vaatimustenmukaisuusvakuutuksen täysimittainen teksti on saatavilla seuraavassa internetosoitteessa:
<b>SV</b>	<b>FÖRENKLAD EU-FÖRSÄKRAN OM ÖVERENSSTÄMMELSE</b>
Swedish	Härmed försäkras Kawai Europa GmbH att denna typ av radioutrustning [ AURES2/AnyTime X4 ] överensstämmer med direktiv 2014/53/EU. Den fullständiga texten till EU-försäkran om överensstämmelse finns på följande webbadress:
<a href="https://www.kawai-global.com/">https://www.kawai-global.com/</a>	

# Spezifikationen

<b>Sensing System</b>		IHSS (Integrated Hammer Sensing System)
<b>Klangherkunft</b>	SK-EX Rendering	88 Tasten Multi-Channel Piano Sampling, 88 Tasten Resonance Modelling
	Harmonic Imaging XL	88 Tasten Sampling
<b>Interne Klänge</b>	SK-EX Rendering	SK-EX Concert Grand (10 Rendering Charaktere)
	Harmonic Imaging XL	90 Klänge
<b>Tastatur Modi</b>		Dual, Split, 4Hands (Lautstärke/Lautstärkeverhältnis einstellbar) <sup>2</sup>
<b>Polyphonie</b>		max. 256 Noten
<b>Effekte</b>	SK-EX Rendering	Ambience (10 Typen)
	Harmonic Imaging XL	Reverb (6 Typen), Effects (24 Typen) (Chorus x 3, Delay x 3, Tremolo x 3, Auto pan x 2, Phaser x 2, Rotary x 6, Kombination x 5)
<b>Virtual Technician</b> (Je nach Klang)		Touch Curve, Voicing, Resonance Depth <sup>1</sup> , Damper Resonance <sup>2</sup> , Damper Noise, String Resonance <sup>2</sup> , Undamped String Resonance <sup>2</sup> , Cabinet Resonance <sup>2</sup> , Key-off Effect <sup>2</sup> , Fall-Back Noise, Hammer Noise, Hammer Delay, Topboard, Decay Time, Release Time, Minimum Touch, Stretch Tuning, Temperament <sup>2</sup> , Temperament Key <sup>2</sup> , Key Volume, Half-Pedal Adjust, Soft Pedal Depth, Tuning, Damper Hold
<b>Steuerungs/ Rekorder-App</b>		PianoRemote (iOS/Android)
<b>Metronom</b>		1/4, 2/4, 3/4, 4/4, 5/4, 3/8, 6/8, 7/8, 9/8, 12/8 + 100 Schlagzeug Rhythmen 10~400 BPM (20 - 800 BPM bei Achtel-Takt)
<b>Internal Songs</b>	Demo Songs	39 songs
	Music	204 songs
	Übungssongs	Übungsstücke von Burgmüller, Czerny, Beyer, Bach, Chopin und Fingerübungen inkl. Notenhefte / Songs von Alfred ohne Notenhefte
<b>Transposer</b>		Key Transpose: -12~12 Halbtöne, Song Transpose: -12~12 Halbtöne
<b>Weitere Einstellungen und Funktionen</b>	Speaker / Headphone	Tone Control, Wall EQ, Low Volume Balance, Speaker Volume, Spatial Headphone Sound, Headphone Type, Headphone Volume, Line In Volume
	Bluetooth	Bluetooth MIDI, Bluetooth MIDI Device Name, Bluetooth Audio, Bluetooth Audio Volume
	MIDI	MIDI Channel, Local On/Off, Transmit Program Change, Multi-timbral Mode, Channel Mute
	User Data	Reset Sounds, Reset Music, Factory Reset
	System	Auto Power Off, Language, Information
<b>Lautsprecher System</b> (nur AURES)		Soundboard Speaker System mit 4 transducern (Low-Mid Range x 2, High Range x 2)
<b>Bluetooth</b>		Bluetooth (Version 4.1; GATT kompatibel) Bluetooth Low Energy MIDI Spezifikation konform Bluetooth Audio (Version 3.0, Profil: A2DP, Codecs: SBC, AAC, aptX)
<b>Anschlüsse</b>	Audio	LINE IN (1/8" STEREO), LINE OUT (1/8" STEREO), Kopfhörer x 2 (1/4", 1/8")
	MIDI/USB	MIDI (IN/OUT), USB to Host, USB for UPDATE
<b>Pedale</b>		Dämpfer (Halbpedal-fähig), Soft, Sostenuto (kann statt Soft bei Klaviermodellen gewählt werden)
<b>Leistungsaufnahme</b>		AURES2 : 58 W, ATX4 : 20 W

<sup>1</sup> Nur bei SK-EX Rendering

<sup>2</sup> Nicht bei SK-EX Rendering

Spezifikationen können ohne Vorankündigung geändert werden.

\* Die Bluetooth Funktionalität ist nicht in jedem Verkaufsland in diesem Instrument enthalten.

# **KAWAI**

---

THE FUTURE OF THE PIANO