

# Classic Cantabile KH-238 Kopfhörer HiFi dynamisch

ArtNr.: 00016331



## Bedienungsanleitung

Version: 10.2024

Vielen Dank, dass Sie sich für dieses Produkt entschieden haben. Um sicherzustellen, dass Sie mit dem Classic Cantabile Kopfhörer voll und ganz zufrieden sind, lesen Sie sorgfältig und verstehen Sie diese Bedienungsanleitung, bevor Sie unser Produkt verwenden. Bewahren Sie diese Bedienungsanleitung an einem sicheren Ort auf. Die Bedienungsanleitung muss an alle nachfolgenden Anwender weitergegeben werden.



Bedienungsanleitung beachten!



**WARNUNG**

Mit dem Signalwort **WARNUNG** sind die Gefahren gekennzeichnet, die ohne Vorsichtsmaßnahmen zu schweren Verletzungen führen können.



**HINWEIS**

Mit dem Signalwort **HINWEIS** sind allgemeine Vorsichtsmaßnahmen gekennzeichnet, die im Umgang mit dem Produkt beachtet werden sollen.



**HINWEIS**

Bilder und Bildschirmdarstellungen in dieser Bedienungsanleitung können vom Erscheinungsbild des tatsächlichen Produkts geringfügig abweichen, solange dies keine negativen Auswirkungen auf die technischen Eigenschaften und Sicherheit des Produkts hat.



**HINWEIS**

Alle personenbezogenen Formulierungen in dieser Bedienungsanleitung sind geschlechtsneutral zu betrachten.

Diese Bedienungsanleitung gilt für Personen, die von einer für ihre Sicherheit verantwortlichen Person beaufsichtigt oder in die Bedienung des Gerätes eingewiesen wurden und nachgewiesen haben mit dem Gerät umgehen zu können.



**WARNUNG**

**Kinder sollten beaufsichtigt werden, um sicherzustellen, dass sie nicht mit dem Kopfhörer spielen.  
Der Kopfhörer ist kein Spielzeug**

Alle Informationen in dieser Bedienungsanleitung wurden nach bestem Wissen und Gewissen kontrolliert. Weder Autor noch Herausgeber können jedoch für Schäden haftbar gemacht werden, die in Zusammenhang mit der Verwendung dieser Bedienungsanleitung stehen.

Sonstige, in diesem Dokument aufgeführte Produkt-, Marken- und Unternehmensbezeichnungen können die Warenzeichen ihrer jeweiligen Eigentümer sein. Die Einhaltung sämtlicher anwendbarer Urheberrechtsgesetze liegt in der Verantwortung des Anwenders dieses Dokuments.

## Detallierte Sicherheitshinweise:

### HINWEIS

- Lesen Sie diese Anweisungen und bewahren Sie diese Anleitung auf.
- Beachten Sie alle Warnungen. Befolgen Sie alle Anweisungen.
- Verwenden Sie dieses Gerät nicht im Wasser.
- Reinigen Sie das Gerät nur mit einem trockenen Tuch.
- Legen Sie das Gerät nicht in auf Wärmequellen wie Heizkörpern, Öfen oder andere Geräte, die Wärme erzeugen.
- Achten Sie auf die Lautstärke! Hören mit zu hohem Lautstärkepegel kann Ihr Gehör dauerhaft schädigen.
- Wenden Sie sich bezüglich aller Reparatur- /Wartungsarbeiten an qualifiziertes Servicepersonal. Öffnen Sie das Gerät bzw. das Gehäuse nicht eigenmächtig. Eine Wartung ist erforderlich, wenn das Gerät auf irgendeine Weise beschädigt wurde, z. B. wenn das Kabel beschädigt ist, Flüssigkeit verschüttet wurde oder das Gerät Regen oder Feuchtigkeit ausgesetzt war, nicht ordnungsgemäß funktioniert.



## Beschreibung:

### Funktion:

Der Kopfhörer kann mit jedem Abspielgerät (z.B. CD-Player) als auch Instrument (z.B. E-Drumset, Keyboard oder Piano) verbunden werden. Hierbei ist je nach Buchse lediglich auf den Einsatz der korrekten 3,5 mm Klinke oder der 6,3 mm Klinke des Adapters zu achten.(Adapter liegt bei)

### WARNUNG

Achten Sie auf die Lautstärke! Hören mit zu hohem Lautstärkepegel kann Ihr Gehör dauerhaft schädigen.

## Wartung

Ihr Gerät erfordert keine besondere Wartung. Wenden Sie sich jedoch im Falle einer Fehlfunktion an ein zugelassenes Servicecenter oder den Hersteller

## Reinigung

Verwenden Sie zur Reinigung ein fusselfreies und nur leicht feuchtes Tuch.

## Technische Spezifikationen:

**System:** dynamische Kopfhörer

**Nennimpedanz:** 32 Ohm

**Lautsprecher:** Stereo

**Frequenzbereich:** 20-20000 Hz

**Empfindlichkeit:** 110dB SPL

### WEEE-Erklärung

(Waste of Electrical and Electronic Equipment)

Ihr Produkt wurde unter Verwendung hochwertiger Materialien und Komponenten entwickelt und hergestellt, die recycelbar und wiederverwendbar sind. Das Symbol bedeutet, dass Ihr Produkt am Ende seiner Lebensdauer vom Hausmüll getrennt entsorgt werden muss.

Entsorgen Sie dieses Gerät bei Ihrer örtlichen Sammelstelle oder Recyclingstelle. Bitte helfen Sie mit, die Umwelt zu schützen, in der wir alle leben.

Alle technischen Daten und Erscheinungsbilder können ohne vorherige Ankündigung geändert werden. Alle Angaben waren zum Zeitpunkt der Drucklegung korrekt. Die Musikhaus Kirstein GmbH übernimmt keine Gewähr für die Richtigkeit oder Vollständigkeit der in diesem Handbuch enthaltenen Beschreibungen, Fotos oder Aussagen. Gedruckte Farben und Spezifikationen können geringfügig vom Produkt abweichen. Produkte der Musikhaus Kirstein GmbH werden nur über autorisierte Händler vertrieben. Distributoren und Händler sind keine Vertreter der Musikhaus Kirstein GmbH und nicht befugt, die Musikhaus Kirstein GmbH in irgendeiner Weise rechtlich zu binden.

Diese Bedienungsanleitung ist urheberrechtlich geschützt. Die Vervielfältigung dieser Bedienungsanleitung, auch auszugsweise, ist nur mit Genehmigung der Musikhaus Kirstein GmbH gestattet. Gleiches gilt für die Vervielfältigung oder das Kopieren von Bildern, auch in geänderter Form.

© 2024

 **KIRSTEIN.de**

**Musikhaus Kirstein GmbH**

**Bernbeurener Str. 11**

**D-86956 Schongau**

**info@kirstein.de**

**www.kirstein.de**

**Telefon/Phone: +49(0)8861 / 90 94 94 -0**



# Classic Cantabile KH-238 Headphones HiFi dynamic

Item number: 00016331



## User Manual

Version: 10.2024

Thank you for choosing this product.

To ensure that you are fully satisfied with the Classic Cantabile headphones, read this manual carefully and understand these instructions before using our product. Keep these operating instructions in a safe place. The operating instructions must be passed on to all subsequent users.



Please carefully follow the instructions!



**WARNING**

The signal word **WARNING** indicates the dangers that can lead to serious injuries without precautionary measures.



**NOTE**

The signal word **NOTE** indicates general precautionary measures that should be observed when handling the product.



**NOTE**

Images and screen shots in this manual may differ slightly from the appearance of the actual product as long as this has no negative effects on the technical properties and safety of the product.



**NOTE**

All personal formulations in these operating instructions are to be considered gender-neutral.

These operating instructions apply to persons who have been supervised by a person responsible for their safety or who have been instructed in the operation of the device and have demonstrated that they can handle the device.



**WARNING**

**Children should be supervised to ensure that they do not play with the device.**

**Do not leave children unattended. The product is not a toy!**

All information in this operating manual has been checked to the best of our knowledge and belief. However, neither the author nor the publisher can be held liable for any damage associated with the use of this manual.

Other product, brand and company names mentioned in this document may be the trademarks of their respective owners. Compliance with all applicable copyright laws is the responsibility of the user of this document.

---

**Detailed safety information:****⚠ NOTE**

- Read these instructions. Keep these instructions.
- Heed all warnings. Follow all instructions.
- Do not use this device near water.
- Only clean the device with a dry cloth.
- Do not block any ventilation openings.
- Do not place the device near heat sources such as radiators, stoves or other devices that generate heat.
- Pay attention to the volume! Hearing at a high-volume level can permanently damage your hearing.
- Contact qualified service personnel for all repair / maintenance work. Do not open the device or the housing yourself. Maintenance is required if the device has been damaged in any way, e.g., if the power cord or plug is damaged, liquid has been spilled or objects have fallen into the device, the device has been exposed to rain or moisture, is not working properly or has been dropped.

**Function:**

The headphones can be connected to every playing device (e.g., CD-players) as well as instrument (e.g., E-drumset, keyboard or piano). It is only important to note which jack plug is required for the used device: the 3.5 mm jack or the 6.3 mm jack of the adapter. (Adapter is included in delivery)

**⚠ WARNING** Pay attention to the volume! Hearing at a high-volume level can permanently damage your hearing.

## Maintenance

Your device does not require any special maintenance. However, in the event of a malfunction, contact an approved service center or the manufacturer

## Cleaning

Use a lint-free and only slightly damp cloth for cleaning.

## Technical specifications:

**System:** dynamic headphones

**Impedance:** 32 Ohm

**Speakers:** Stereo

**Frequency range:** 20-20000 Hz

**Sensitivity:** 110dB SPL

### WEEE declaration (Waste of Electrical and Electronic Equipment)

Your product has been developed and manufactured using high quality materials and components that are recyclable and reusable. The symbol means that your product must be disposed of separately from household waste at the end of its service life.

Dispose of this device at your local collection or recycling centre, please help protect the environment we all live in.

All technical data and appearances are subject to change without notice. All information was correct at the time of printing. Musikhaus Kirstein GmbH assumes no liability for the correctness or completeness of the descriptions, photos or statements contained in this manual. Printed colours and specifications may differ slightly from the product. Musikhaus Kirstein GmbH products are only sold through authorized dealers. Distributors and dealers are not representatives of Musikhaus Kirstein GmbH and are not authorized to bind Musikhaus Kirstein GmbH legally in any way.

This manual is protected by copyright. Reproduction of these operating instructions, in whole or in part, is only permitted with the approval of Musikhaus Kirstein GmbH. The same applies to the duplication or copying of images, even in modified form.

© 2024

 **KIRSTEIN.de**

**Musikhaus Kirstein GmbH**

**Bernbeurener Str. 11**

**D-86956 Schongau**

**info@kirstein.de**

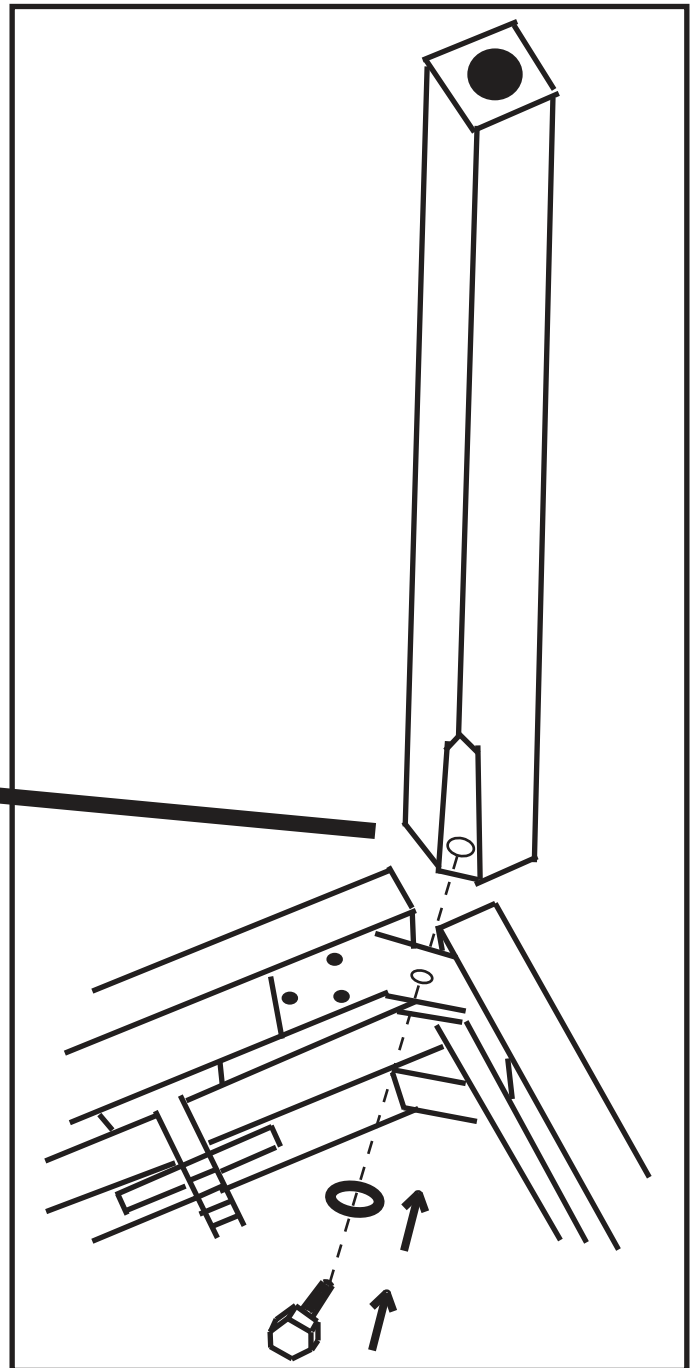
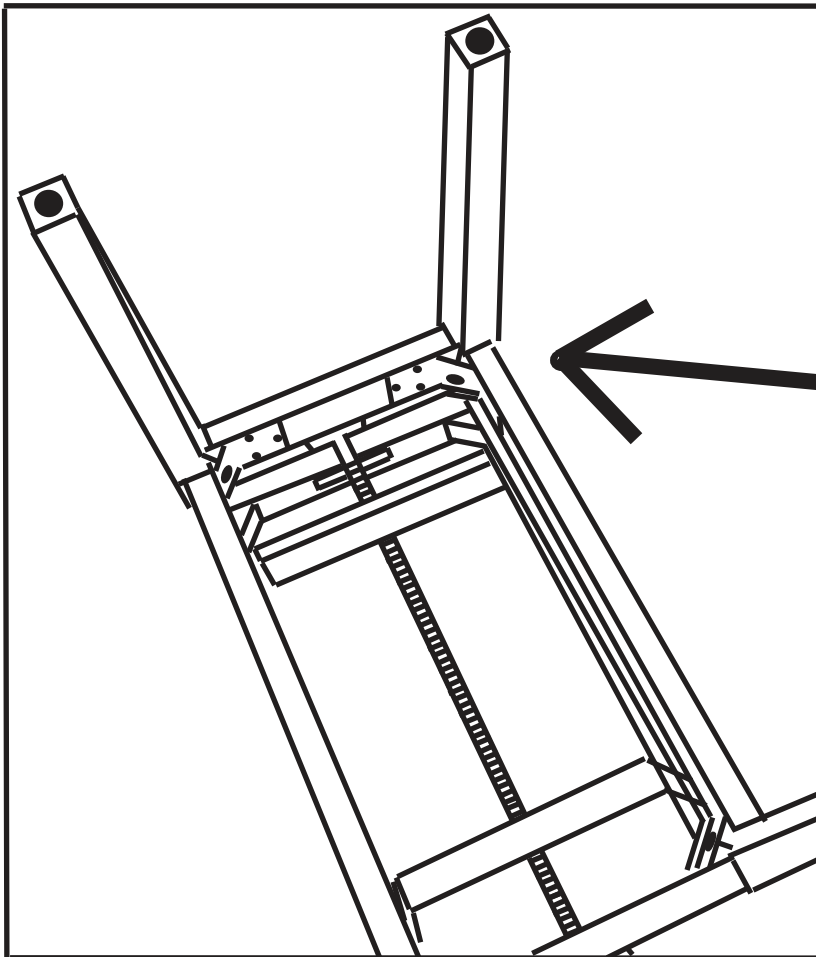
**www.kirstein.de**

**Phone: +49(0)8861 / 90 94 94 -0**





# STEINMAYER

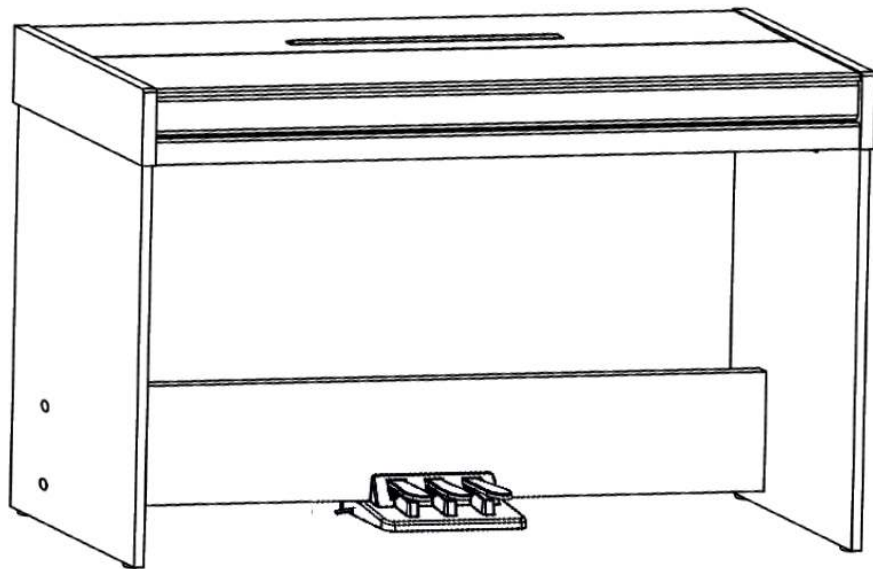


**VORSICHTSMASSNAHMEN (BITTESORGFÄLTIG DURCHLESEN)** Kinder sollten beaufsichtigt werden, um sicherzustellen, dass sie dieses Produkt nicht als Spielzeug verwenden. Lassen Sie Kinder niemals unbeaufsichtigt mit dem Verpackungsmaterial spielen. **Warnhinweise:** Stellen Sie das Produkt stets auf eine geeignete Oberfläche ab, um ein Wackeln oder Umfallen zu verhindern. **Vorsichtsmaßnahmen:** Um Schäden am Produkt zu vermeiden, stellen Sie es nicht an Plätze mit hohen Temperaturen oder viel Staub, stellen Sie es nicht direkt neben eine Klimaanlage und vermeiden Sie direkte Sonneneinstrahlung. Wenden Sie im Umgang mit dem Produkt keinerlei Gewalt an und stellen Sie keine zu schweren Gegenstände darauf. **Ort** Setzen Sie das Produkt nicht den folgenden Bedingungen aus, um Verformungen, Verfärbungen oder größere Schäden zu vermeiden: Direktes Sonnenlicht, extreme Temperatur oder Luftfeuchtigkeit, übermäßig staubiger oder schmutziger Ort, starke Vibrationen oder Stöße. **Reinigung:** Reinigen Sie das Produkt nur mit einem weichen, trockenen Tuch. Verwenden Sie keine Farbverdünner, Lösungsmittel, Reinigungsflüssigkeiten oder chemisch imprägnierte Wischtücher. **Handhabung:** Üben Sie keine übermäßige Kraft auf Bedienelemente wie z.B. Schalter, Knöpfe, Tasten aus. Technische Änderungen und Änderungen im Erscheinungsbild sind vorbehalten. Alle Angaben entsprechen dem Stand bei Drucklegung. Für die Richtigkeit und Vollständigkeit der enthaltenen Beschreibungen, Abbildungen und Angaben übernimmt Musikhaus Kirstein GmbH keinerlei Gewähr. Abgebildete Farben und Spezifikationen können geringfügig vom Produkt abweichen. Musikhaus Kirstein GmbH - Produkte sind nur über autorisierte Händler erhältlich. Distributoren und Händler sind keine Handlungsbevollmächtigten von Musikhaus Kirstein GmbH und haben keinerlei Befugnis, die Musikhaus Kirstein GmbH in irgendeiner Weise, sei es ausdrücklich oder durch schlüssiges Handeln, rechtlich zu binden. Diese Bedienungsanleitung ist urheberrechtlich geschützt. Jede Vervielfältigung, bzw. jeder Nachdruck, auch auszugsweise, und jede Wiedergabe der Abbildungen, auch in verändertem Zustand, ist nur mit schriftlicher Zustimmung der Firma Musikhaus Kirstein GmbH gestattet.

**PRECAUTIONS (PLEASE READ CAREFULLY)** Children should be supervised to ensure that they do not use this product as a toy. Never let children play with the packaging material unsupervised. **Warning:** Always place the product on a suitable surface to prevent it from wobbling or falling over. **Precautions:** To avoid damage to the product, do not place it in places with high temperatures or a lot of dust, do not place it directly next to an air conditioner and avoid direct sunlight. Do not use force when handling the product and do not place objects that are too heavy on it. **Location** Do not expose the product to the following conditions to avoid warping, discoloration, or major damage: direct sunlight, extreme temperature or humidity, excessively dusty or dirty location, strong vibration or shock. **Cleaning:** Only clean the product with a soft, dry cloth. Do not use paint thinners, solvents, cleaning fluids, or chemically impregnated wipes. **Handling:** Do not exert excessive force on controls such as switches, buttons, buttons off. Technical changes and changes in appearance are reserved. All information corresponds to the status at the time of printing. Musikhaus Kirstein GmbH assumes no liability for the correctness and completeness of the descriptions, illustrations and information contained. Shown colors and specifications may differ slightly from the product. Musikhaus Kirstein GmbH - Products are only available through authorized dealers. Distributors and dealers are not authorized representatives of Musikhaus Kirstein GmbH and have no authority to bind Musikhaus Kirstein GmbH legally in any way, be it expressly or through coherent action. This manual is protected by copyright. Any duplication or reprint, even in part, and any reproduction of the images, even in a modified state, is only permitted with the written consent of Musikhaus Kirstein GmbH.

# FUNKEY

## DP 1088 Slimline Digitalpiano



## Bedienungsanleitung / User Manual

Version: 12/2021

Vielen Dank, dass Sie sich für dieses Produkt entschieden haben.

Um sicherzustellen, dass Sie mit diesem Produkt voll und ganz zufrieden sind, lesen Sie sorgfältig und verstehen Sie diese Bedienungsanleitung, bevor Sie dieses Instrument verwenden. Bewahren Sie diese Bedienungsanleitung an einem sicheren Ort auf. Die Bedienungsanleitung muss an alle nachfolgenden Anwender weitergegeben werden.



Bedienungsanleitung beachten!



**WARNUNG**

Mit dem Signalwort **WARNUNG** sind die Gefahren gekennzeichnet, die ohne Vorsichtsmaßnahmen zu schweren Verletzungen führen können.



**HINWEIS**

Mit dem Signalwort **HINWEIS** sind allgemeine Vorsichtsmaßnahmen gekennzeichnet, die im Umgang mit dem Produkt beachtet werden sollen.



**HINWEIS**

Bilder und Bildschirmdarstellungen in dieser Bedienungsanleitung können vom Erscheinungsbild des tatsächlichen Produkts geringfügig abweichen, solange dies keine negativen Auswirkungen auf die technischen Eigenschaften und Sicherheit des Produkts hat.



**HINWEIS**

Alle personenbezogenen Formulierungen in dieser Bedienungsanleitung sind geschlechtsneutral zu betrachten.

Diese Bedienungsanleitung gilt für mündige Personen und Nutzer, die von einer für ihre Sicherheit verantwortlichen Person beaufsichtigt oder in die Bedienung des Gerätes eingewiesen wurden und nachgewiesen haben mit dem Gerät umgehen zu können.



**WARNUNG**

**Kinder sollten beaufsichtigt werden, um sicherzustellen, dass sie dieses Gerät nicht als Spielzeug verwenden.**

**Lassen Sie Kinder niemals unbeaufsichtigt mit dem Verpackungsmaterial spielen.**



**WARNUNG**

**Gefahr der Sachbeschädigung! Wir haften nicht für Unfälle, die infolge der Nichtbeachtung der Sicherheitshinweise oder durch falsche Handhabung auftreten.**

Alle Informationen in dieser Bedienungsanleitung wurden nach bestem Wissen und Gewissen kontrolliert. Weder Autor noch Herausgeber können jedoch für Schäden haftbar gemacht werden, die in Zusammenhang mit der Verwendung dieser Bedienungsanleitung stehen.

Sonstige, in diesem Dokument aufgeführte Produkt-, Marken- und Unternehmensbezeichnungen können die Warenzeichen ihrer jeweiligen Eigentümer sein. Die Einhaltung sämtlicher anwendbarer Urheberrechtsgesetze liegt in der Verantwortung des Anwenders dieses Dokuments.

 **WARNUNG**

**Vorsicht**

Bitte beachten Sie folgende grundlegenden Hinweise, um sich oder andere nicht zu gefährden und Schäden an externen Geräten zu vermeiden.

 **HINWEIS**

**Warnhinweise**

Bauen Sie das Instrument nicht auseinander und nehmen Sie keine Modifikationen daran vor. Dies könnte Verletzungen durch Stromschlag zur Folge haben. Betrauen Sie eine Fachwerkstatt mit eventuell nötigen Service- und Wartungsarbeiten oder wenden Sie sich an Ihren Händler.

Wenn Sie feststellen, dass das Stromkabel deutliche Gebrauchsspuren aufweist, das Gerät Fehlfunktionen aufweist, verbrannt riecht oder raucht, ziehen Sie umgehend den Stecker aus der Steckdose und beauftragen Sie einen Techniker mit der Reparatur.

Bevor Sie das Instrument reinigen, sollten Sie es vom Strom trennen.

Stellen Sie das Instrument stets auf eine ebene, stabile Oberfläche, um einen sicheren Stand zu gewährleisten.

Benutzen Sie das Instrument nicht in feuchter oder nasser Umgebung.

Stellen Sie keine Gefäße darauf, die mit Flüssigkeiten gefüllt sind, wie z.B. Vasen, Gläser oder Flaschen.

Legen Sie keine kleinen Gegenstände darauf, die hineinrutschen könnten, wie z.B. Haarnadeln, Nähnadeln oder Münzen.

Stellen Sie keine brennenden Kerzen auf das Instrument.

 **HINWEIS**

**Vorsichtsmaßnahmen**

Um Schäden am Instrument zu vermeiden, stellen Sie es nicht an Plätze mit hohen Temperaturen oder viel Staub, stellen Sie es nicht direkt neben eine Klimaanlage und vermeiden Sie direkte Sonneneinstrahlung.

Stellen Sie das Instrument nicht in die Nähe von anderen elektrischen Geräten, um Interferenzen zu vermeiden.

Wenden Sie im Umgang mit dem Instrument keinerlei Gewalt an und stellen Sie keine schweren Gegenstände auf das Gerät.

Trennen Sie das Instrument vom Strom, wenn Sie es längere Zeit nicht benutzen. Um das Gerät vom Strom zu trennen, ziehen Sie bitte am Stecker, nicht am Kabel. Gehen Sie bitte vorsichtig mit dem Stromkabel um. Es sollte nicht in der Nähe von Heizkörpern liegen, Sie sollten keine schweren Gegenstände daraufstellen und es so verlegen, dass keine Personen darauf treten oder darüber fallen könnten.

Bitte beachten Sie, dass dauernde hohe Lautstärke Ihr Gehör dauerhaft schädigen kann.

Passen Sie daher die Lautstärke sorgfältig an.

 **WARNUNG**

**Netzteil**

Bitte schließen Sie das mitgelieferte Netzteil an eine Steckdose mit der richtigen Spannung an. Schließen Sie es nicht an andere Netzspannungen an als die, für welche das Instrument vorgesehen ist. Ziehen Sie den Netzstecker, falls Sie das Produkt für längere Zeit nicht benutzen oder wenn es zu einem Gewitter kommt.

© 2021

Diese Bedienungsanleitung ist urheberrechtlich geschützt. Die Vervielfältigung dieser Bedienungsanleitung, auch auszugsweise, ist nur mit Genehmigung der Musikhaus Kirstein GmbH gestattet. Gleiches gilt für die Vervielfältigung oder das Kopieren von Bildern, auch in geänderter Form.

# Inhaltsverzeichnis

<b>Zusammenbau</b> .....	<b>5</b>
<b>Rückseitiges Anschlusspanel</b> .....	<b>6</b>
USB to Host .....	6
AUX In/Out.....	6
Netzteilbuchse.....	6
<b>Kopfhöreranschlüsse</b> .....	<b>7</b>
<b>Bedienelemente</b> .....	<b>8</b>
Linke Bedieneinheit .....	8
Power.....	8
Master Vol.....	8
Funktion .....	8
Funktionsbelegung der Klaviaturtasten .....	8
① Funktionstaste.....	9
①+② Demo song.....	9
①+③ Voice.....	9
①+③-③ Dual Voice .....	9
①+④ Lower .....	9
①+⑤ TOUCH .....	9
①+⑥ VOICE DEMO .....	9
①+⑦ METRONOME.....	9
①+⑧ TEMPO .....	10
①+⑨ TWINOVA .....	10
①+⑩ REVERB .....	10
①+⑪ CHORUS.....	10
①+⑫ EQ.....	10
①+⑬ BEEP .....	10
<b>Trouble Shooting</b> .....	<b>11</b>
<b>Produktspezifikationen</b> .....	<b>12</b>

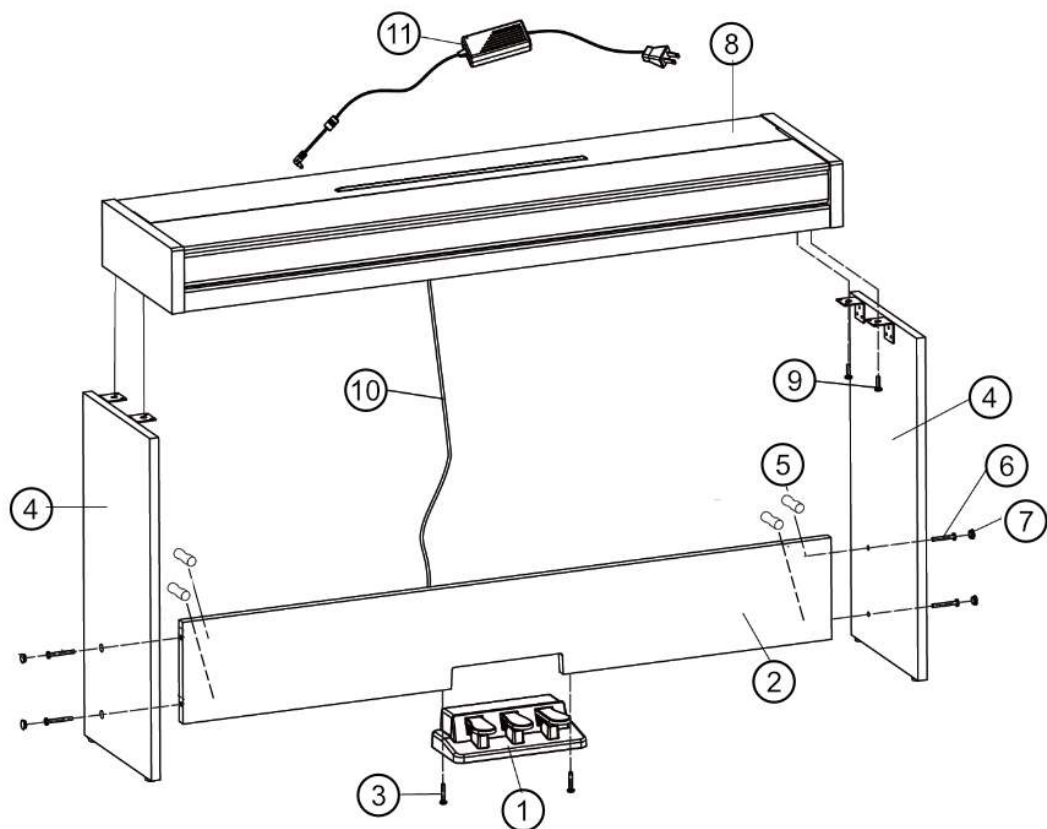
## Zusammenbau

Befestigen Sie die Pedaleinheit (1) an der Pedalplatte (2). Benützen Sie hierfür die beiden mitgelieferten Schrauben (3) mittlerer Länge (4x45).

Montieren Sie nun den Unterbau aus Pedalplatte (2) und Seitenteilen (4). Fügen Sie die vier Zylindermuttern (5) in die Öffnungen an der Rückseite der Pedalplatte ein. Schrauben Sie die vier mitgelieferten langen Schrauben (6) (6x50) von außen ein und decken diese mit den Kunststoffkappen (7) ab.

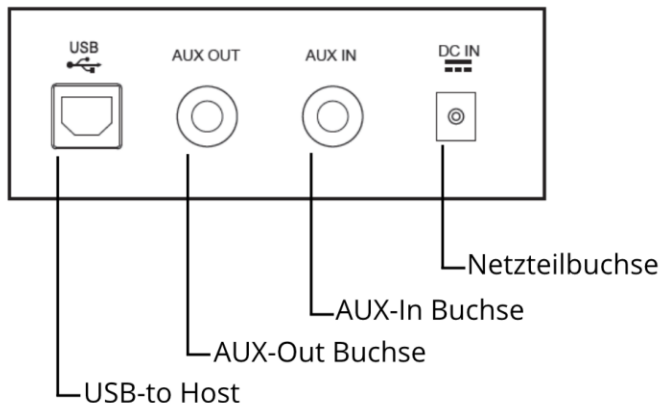
Befestigen Sie den Spieltisch (8) sicher mit den vier kurzen Schrauben (9) auf dem Unterbau.

Verbinden Sie das Pedalkabel (10) mit der Buchse an der Unterseite des Pianos und stecken Sie den Hohlstecker des Netzteils (11) in die Netzteilbuchse an der Rückseite des Instruments.



► Es kann nützlich sein, die Verpackungsmaterialien für den Fall aufzubewahren, dass das Instrument an einen weit entfernten Ort transportiert werden muss.

## Rückseitiges Anschlusspanel



### USB to Host

Über die USB to Host Buchse können Sie Ihr Piano mittels eines USB A->B Kabels zu einem Computer verbinden.

### AUX In/Out:

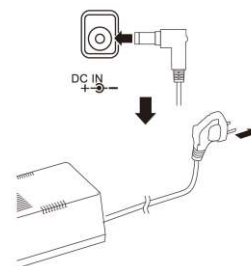
Mit dem AUX In Eingang können Sie Musiksignale einer externen Musikquelle über die Lautsprecher Ihres Pianos wiedergeben.

Mit dem AUX Out Anschluss können Sie Ihr Piano an einen Musikverstärker anschließen.

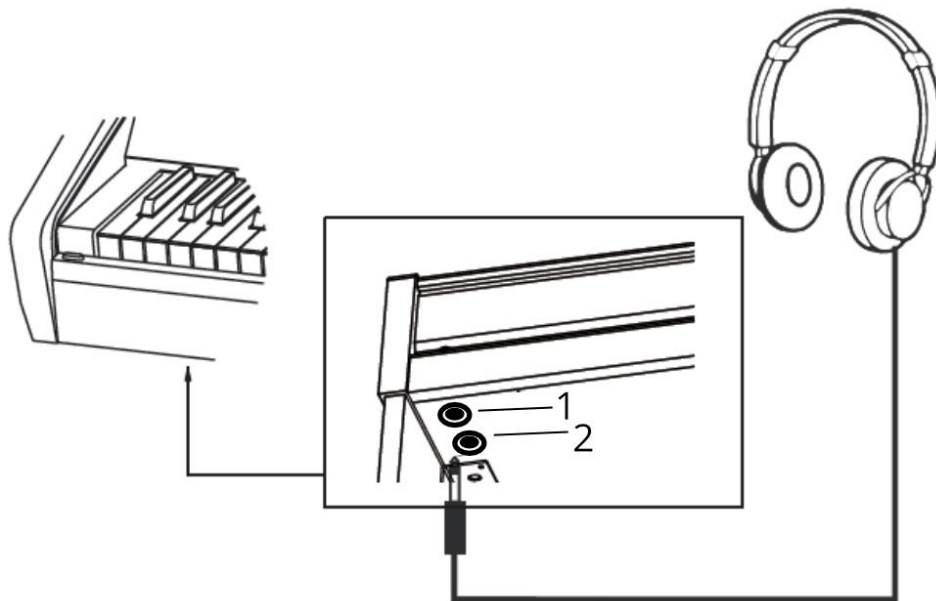
### Netzteilbuchse

Verwenden Sie das Instrument ausschließlich mit dem mitgelieferten Netzteil.

Verbinden Sie zuerst den Hohlstecker des Netzteils mit der Netzteilbuchse am Instrument. Verbinden Sie dann das Netzteil zur Steckdose.



## Kopfhöreranschlüsse



Die beiden Kopfhöreranschlüsse an der linken Unterseite des Spieltischs können gleichzeitig genutzt werden. Beim Anschluss eines Kopfhörers an die Kopfhörerbuchse 1 wird der Klang des Instruments über die Kopfhörer und zusätzlich weiterhin über die Lautsprecher wiedergegeben. Beim Anschluss an die Kopfhörerbuchse 2 werden die Lautsprecher des Instruments deaktiviert.

Achten Sie auf eine angemessene Lautstärkeneinstellung. Zu hohe Lautstärke bzw. zu lange Nutzung von Kopfhörern kann Gehörschäden verursachen.



## Bedienelemente

### Linke Bedieneinheit



#### Power

Mit dem Netzschalter nehmen Sie Ihr Instrument in Betrieb. Bitte schalten Sie Ihr Instrument bei Nichtbenutzung aus um Energie zu sparen.

#### Master Vol

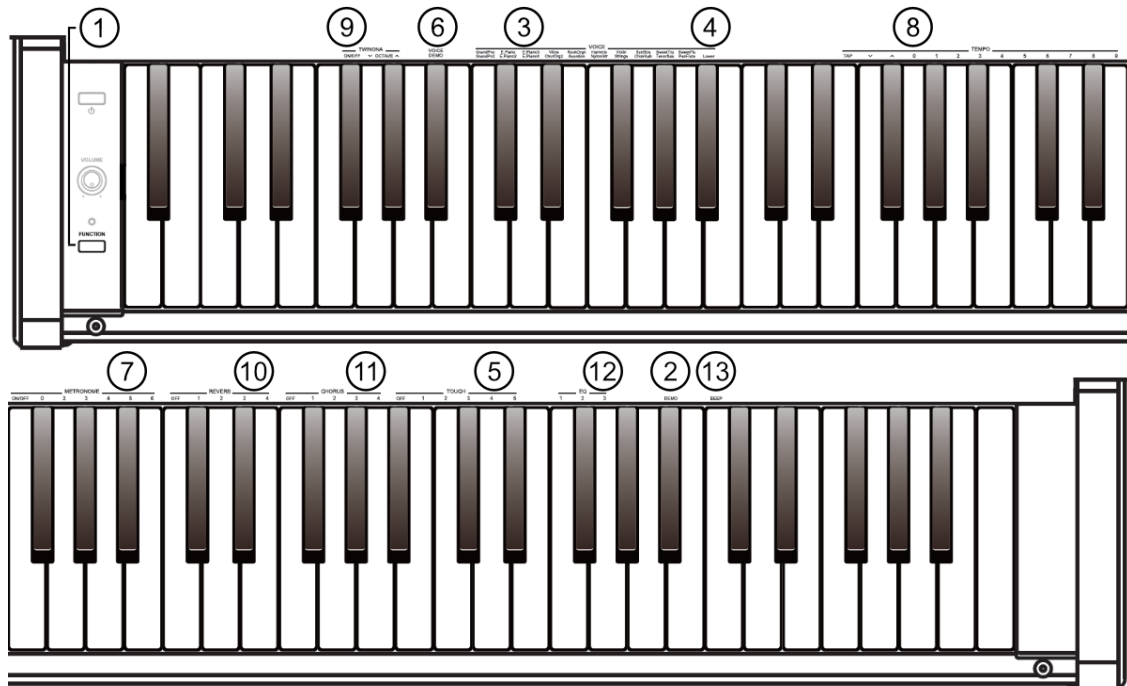
Mit diesem Drehregler können Sie die Lautstärke Ihres Pianospieles einstellen.

#### Funktion

Durch Halten der Funktionstaste aktivieren Sie die Bedienfunktionen der Klaviertasten.

**Dieses Instrument verfügt über eine Auto-Power-Off-Funktion. Um Energie zu sparen, schaltet sich das Piano selbständig aus, falls es für längere Zeit nicht benutzt wird.**

### Funktionsbelegung der Klaviertasten



## ① Funktionstaste

Halten Sie die Funktionstaste ① gedrückt, um die Funktionsbelegung der Klaviaturtasten anzusteuern.

## ①+② Demo

Halten Sie die Funktionstaste ① gedrückt und drücken Sie die DEMO Taste ② um die Demofunktion des Pianos zu aktivieren. Das Piano spielt nun den gespeicherten Demo Song ab. Während der Wiedergabe ist die Klaviatur deaktiviert.

## ①+③ Voice

Halten Sie die Funktionstaste ① gedrückt und drücken Sie eine beliebige VOICE Taste um die Klangfarbe Ihres Instruments zu ändern. Jede VOICE Taste ist mit zwei unterschiedlichen Klangfarben belegt. Durch mehrmaliges Drücken der jeweiligen Taste wechseln Sie zwischen den beiden Optionen.

## ①+③-③ Dual Voice

Halten Sie die Funktionstaste ① gedrückt und drücken Sie NACHEINANDER zwei beliebige VOICE Tasten. Lassen Sie die beiden VOICE-Tasten und die Funktionstaste los. Nun werden beide Klangfarben vermischt wiedergegeben. Die Klangfarbe, welche Sie zuerst ausgewählt haben, gilt als MAIN VOICE und wird in der Mischung dominanter wiedergegeben. Beenden Sie diese Funktion durch die Auswahl einer einzigen VOICE.

## ①+④ Lower

Halten Sie die Funktionstaste ① gedrückt und drücken Sie die Lower Taste ④ um eine gesonderte Klangfarbe für die linke Hand zu definieren. Die Tastatur ist nun in zwei Hälften geteilt. Das Spiel der linken Hand wird mit einem Streicherklang wiedergegeben. Die rechte Hand erklingt weiterhin in der zuvor gewählten Klangfarbe. Der Splitpunkt liegt fixiert bei #F3. Beenden Sie diese Funktion durch die Auswahl einer einzigen VOICE.

## ①+⑤ TOUCH

Halten Sie die Funktionstaste ① gedrückt und drücken Sie die eine beliebige TOUCH Taste. Sie können zwischen fünf Anschlagsempfindlichkeiten der Klaviatur wählen. Die Einstellung 1 steht für ein möglichst breites Dynamikband und somit für eine möglichst leise Tonwiedergabe bei entsprechend schwachem Tastenanschlag. Die Einstellung 4 bewirkt einen sehr schmalen Dynamikbereich und damit eine relativ laute Tonwiedergabe selbst bei schwachem Anschlag. Die Auswahl OFF deaktiviert die Anschlagsdynamik des Instruments.

## ①+⑥ VOICE DEMO

Halten Sie die Funktionstaste ① gedrückt und drücken Sie die Taste VOICE DEMO ⑥ um eine Demonstration der aktuell ausgewählten Voice abzuspielen.

## ①+⑦ METRONOME

Halten Sie die Funktionstaste ① gedrückt und drücken Sie die Taste METRONOME ON/OFF um das Metronom zu aktivieren bzw. zu deaktivieren. Bei aktiver Metronom Wiedergabe können Sie das Taktmaß ändern, indem Sie die Funktionstaste gedrückt halten und das gewünschte Taktmaß auswählen. Hierbei steht 3 z.B. für einen  $\frac{3}{4}$  Takt und 4 für

einen 4/4 Takt. Wählen Sie die 0 um alle Metronomschläge mit gleicher Gewichtung wiederzugeben.

### **①+⑧ TEMPO**

Halten Sie die Funktionstaste ① gedrückt und tippen Sie über die Zahlentasten der TEMPO Funktion die gewünschte Geschwindigkeit für das Metronom oder einen Demo Song ein. Tippen Sie z.B. 0; 8 und 7 für die Metronomgeschwindigkeit 87 BPM (Beats per Minute). Sie können das Tempo auch erhöhen bzw. Verringern indem Sie die Funktionstaste ① gedrückt halten und die Tasten TEMPO+ bzw. TEMPO- wiederholt drücken. Als weitere Eingabemöglichkeit können Sie bei gehaltener Funktionstaste ① durch Rhythmisches Tippen der Taste TAP dem Instrument das von Ihnen gewünschte Tempo vorgeben. Halten Sie die Funktionstaste ① gedrückt und drücken Sie gleichzeitig TEMPO + und TEMPO – um die Geschwindigkeit auf die Standardeinstellung 120BPM zurückzusetzen.

### **①+⑨ TWINOVA**

Halten Sie die Funktionstaste ① gedrückt und drücken Sie die Taste TWINOVA ON/OFF um die Twinova Funktion zu aktivieren oder zu deaktivieren. Im Twinova Modus wird die Tastatur in zwei unabhängige Hälften geteilt. Der Splitpunkt liegt fixiert bei E3. Beide Seiten haben die gleiche Tonhöhe und Klangfarbe. Im Twinova Modus stehen die Funktionen Dual Voice und Lower nicht zur Verfügung. Halten Sie die Funktionstaste ① gedrückt und drücken Sie eine der Tasten OCTAVE + oder – um die Tonhöhen der Twinova Teilbereiche eine Oktave nach oben oder unten zu verschieben. Die Oktavierungs-Funktion steht nur im Twinova Modus zur Verfügung.

### **①+⑩ REVERB**

Halten Sie die Funktionstaste ① gedrückt und wählen Sie im Abschnitt REVERB einen gewünschten Halleffekt aus. Es stehen vier unterschiedliche Halleffekte zur Verfügung. Hierbei entsprechen die Tasten 1-4 den Einstellungen Room, Hall1, Hall2 und Stadium. Halten Sie die Funktionstaste ① gedrückt und drücken Sie die Taste REVERB OFF um den Halleffekt zu deaktivieren.

### **①+⑪ CHORUS**

Halten Sie die Funktionstaste ① gedrückt wählen Sie im Abschnitt CHORUS einen gewünschten Choruseffekt aus. Es stehen vier unterschiedliche Choruseffekte zur Verfügung. Hierbei entsprechen die Tasten 1-4 den Einstellungen Light Chorus, Medium Chorus, Deep Chorus und Flanger. Halten Sie die Funktionstaste ① gedrückt und drücken Sie die Taste CHORUS OFF um den Choruseffekt zu deaktivieren.

### **①+⑫ EQ**

Halten Sie die Funktionstaste ① gedrückt und wählen Sie im Abschnitt EQ eine gewünschte Equalizer Voreinstellung aus, um den Klangcharakter Ihres Pianos weicher oder brillanter zu färben. Hierzu stehen drei Voreinstellungen zur Verfügung, wobei die Einstellung 1 einen möglichst weichen und 3 einen möglichst brillanten Klang erzeugt.

### **①+⑬ BEEP**

Halten Sie die Funktionstaste ① gedrückt und drücken Sie die Taste BEEP ⑬ um den Bestätigungston bei Einstellungsänderungen zu aktivieren oder zu deaktivieren.

## Trouble Shooting

Sollte eine Funktionsstörung auftreten, prüfen Sie bitte folgende Fehlerquellen.

Fehler	Ursache	Lösung
Das Piano lässt sich nicht einschalten	<ol style="list-style-type: none"> <li>1. Das Netzkabel ist nicht eingesteckt</li> <li>2. Die Steckdose hat keinen Strom</li> </ol>	<ol style="list-style-type: none"> <li>1. Stecken Sie das Netzkabel richtig ein</li> <li>2. Nutzen Sie eine andere Steckdose</li> </ol>
Das Piano gibt keinen Ton aus den Lautsprechern aus	<ol style="list-style-type: none"> <li>1. Die Lautstärke ist auf den kleinsten Wert eingestellt</li> <li>2. Ein Kopfhörer(adapter) steckt in der Kopfhörerbuchse</li> <li>3. Das Netzkabel ist nicht eingesteckt</li> </ol>	<ol style="list-style-type: none"> <li>1. Erhöhen Sie die Lautstärkeeinstellung</li> <li>2. Entfernen Sie den Kopfhörer(adapter) aus der Kopfhörerbuchse</li> <li>3. Stecken Sie das Instrument an eine Steckdose an</li> </ol>
Das Instrument gibt Störgeräusche aus	<ol style="list-style-type: none"> <li>1. Es befinden sich Geräte mit Störeeigenschaften (Gefrierschrank, Waschmaschine o.ä.) in der näheren Umgebung</li> <li>2. Objekte auf oder in der Nähe des Instruments resonieren mit</li> <li>3. Schraubverbindungen am Instrument haben sich durch die Vibrationen oder trockene Umgebungsluft gelockert</li> <li>4. Die Störgeräusche treten nur bei Nutzung eines Kopfhörers auf</li> </ol>	<ol style="list-style-type: none"> <li>1. Entfernen Sie das Piano aus der näheren Umgebung von anderen Elektrogeräten (speziell solchen mit Motoren)</li> <li>2. Entfernen Sie resonierende Objekte aus der Umgebung des Pianos</li> <li>3. Ziehen Sie alle von außen erreichbaren Schrauben nach</li> <li>4. Reinigen Sie den Kopfhörerstecker oder tauschen Sie den Kopfhörer aus</li> </ol>

## Produktspezifikationen

Keyboard	88 anschlagsdynamische Standardtasten
Anschlagsempfindlichkeit	5 Stufen, Off
Max. Polyphonie	128
Voices	20
Demo	1 Piano Demo, 20 Voice Demo
Pedale	3 (Soft, Sostenuto, Sustain)
Anschlüsse	Audio In/Out (6,35mm Stereo), USB to Host, 2x Kopfhörer (6,35mm Stereo), Pedal, Netzteil
Lautsprecherleistung	2x15W
Abmessungen (BxTxH in mm)	1344x327x794
Mitgeliefertes Zubehör	Netzteil 12V, 2000mA, + innen

## **WEEE-Erklärung (Waste of Electrical and Electronic Equipment)**

Ihr Produkt wurde unter Verwendung hochwertiger Materialien und Komponenten entwickelt und hergestellt, die recycelbar und wiederverwendbar sind. Dieses Symbol bedeutet, dass elektrische und elektronische Geräte am Ende ihrer Lebensdauer vom Hausmüll getrennt entsorgt werden müssen.

Bitte entsorgen Sie dieses Gerät bei Ihrer örtlichen kommunalen Sammelstelle oder im Recycling-Center.

Bitte helfen Sie mit, die Umwelt zu schützen, in der wir alle leben.

Alle technischen Daten und Erscheinungsbilder können ohne vorherige Ankündigung geändert werden. Alle Angaben waren zum Zeitpunkt der Drucklegung korrekt. Die Musikhaus Kirstein GmbH übernimmt keine Gewähr für die Richtigkeit oder Vollständigkeit der in diesem Handbuch enthaltenen Beschreibungen, Fotos oder Aussagen. Gedruckte Farben und Spezifikationen können geringfügig vom Produkt abweichen. Produkte der Musikhaus Kirstein GmbH werden nur über autorisierte Händler vertrieben. Distributoren und Händler sind keine Vertreter der Musikhaus Kirstein GmbH und nicht befugt, die Musikhaus Kirstein GmbH in irgendeiner Weise, sei es ausdrücklich oder durch schlüssiges Handeln, rechtlich zu binden.

 **KIRSTEIN.de**

**Musikhaus Kirstein GmbH**

**Bernbeurener Str. 11**

**86956 Schongau – Germany**

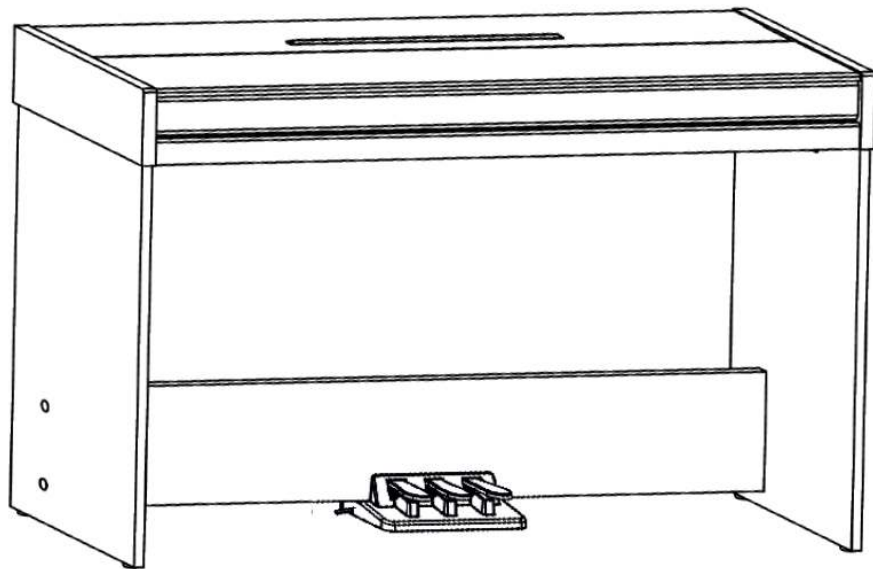
**Telefon: 0049-8861-909494-0**

**Telefax: 0049-8861-909494-19**



# FUNKEY

## DP 1088 Slimline Digital Piano



## User Manual

Version: 12/2021

Thank you for choosing this product. To ensure that you are fully satisfied with this product, carefully read and understand this manual before using this instrument. Keep this manual in a safe place. The operating instructions must be passed on to all subsequent users.



Observe operating instructions!



The WARNING signal word identifies hazards that, without precautions, could result in serious injury.



The signal word NOTE indicates general precautions that should be observed when handling the product.



Images and screen images in this manual may differ slightly from the actual product's appearance, as long as it does not adversely affect the technical characteristics and safety of the product.



All personal phrasing in this manual should be considered gender neutral.

These operating instructions apply to responsible persons and users who have been supervised by a person responsible for their safety or instructed in the operation of the device and who have proven to be able to handle the device.



**Children should be supervised to ensure that they do not use this device as a toy.  
Never allow children to play unattended with the packaging material.**



**Danger of property damage! We are not liable for accidents that occur as a result of non-observance of the safety instructions or due to incorrect handling.**

All information in this manual has been checked to the best of our knowledge and belief. However, neither author nor publisher can be held liable for any damage related to the use of this manual.

Other product, brand and company names mentioned herein may be the trademarks of their respective owners. Compliance with all applicable copyright laws is the responsibility of the user of this document.



 **WARNING**

**Caution**

Please observe the following basic information in order not to endanger yourself or others and to avoid damage to external devices.

 **NOTE**

**Warning**

Do not disassemble the instrument and do not modify it. This could result in electric shock. Entrust a specialist workshop with any necessary service and maintenance or contact your dealer.

If you notice that the power cord is showing signs of wear, the unit shows malfunctions, burns, smells or smokes, unplug the power cord immediately and have a technician repair it. Before you clean the instrument, you should disconnect it from the mains power.

Always place the instrument on a level, stable surface to ensure a secure footing.

Do not use the instrument in a damp or wet environment.

Do not place vessels that are filled with liquids on the instrument, such as vases, glasses or bottles.

Do not place small objects on it that could slip in, such as hairpins, sewing needles or coins.

Do not place burning candles on the instrument.

 **NOTE**

**Precautions**

To avoid damage to the instrument, do not place it in places with high temperatures or dust, do not place it next to an air conditioner and avoid direct sunlight.

Do not place the instrument near other electrical equipment to avoid interference.

Do not use force when handling the instrument or place heavy objects on it.

Disconnect the instrument from the power if you are not going to use it for a long time. To disconnect the device from the mains, pull the plug, not the cable. Please handle the power cable with care. It should not be near radiators, you should not place heavy objects on it and move it so that people can not step on it or fall over it.

Please note that continuous high volume can permanently damage your hearing. Adjust the volume carefully.

 **WARNING**

**Power adapter**

Please connect the supplied power adapter to a power outlet with the correct voltage. Do not connect it to mains voltages other than those for which the instrument is intended. Unplug the power cord if you are not going to use the product for a long time or if there is upcoming a thunderstorm.

© 2021

These operating instructions are protected by copyright. The reproduction of these operating instructions, even in part, is only permitted with the approval of Musikhaus Kirstein GmbH. The same applies to the reproduction or copying of images, even in modified form.

# Contents

<b>Assembly</b> .....	<b>5</b>
<b>Rear connection panel</b> .....	<b>6</b>
USB to Host .....	6
AUX In/Out.....	6
Power supply socket .....	6
<b>Headphone jacks</b> .....	<b>7</b>
<b>Operating elements</b> .....	<b>8</b>
Left control panel.....	8
Power.....	8
Master Vol.....	8
Function .....	8
Function assignment of the keyboard keys .....	8
① Function key .....	9
①+② D emo .....	9
①+③ Voice.....	9
①+③-③ Dual Voice .....	9
①+④ Lower .....	9
①+⑤ TOUCH .....	9
①+⑥ VOICE DEMO .....	9
①+⑦ METRONOME.....	9
①+⑧ TEMPO .....	10
①+⑨ TWINOVA .....	10
①+⑩ REVERB .....	10
①+⑪ CHORUS.....	10
①+⑫ EQ.....	10
①+⑬ BEEP .....	10
<b>Trouble Shooting</b> .....	<b>11</b>
<b>Product specifications</b> .....	<b>12</b>

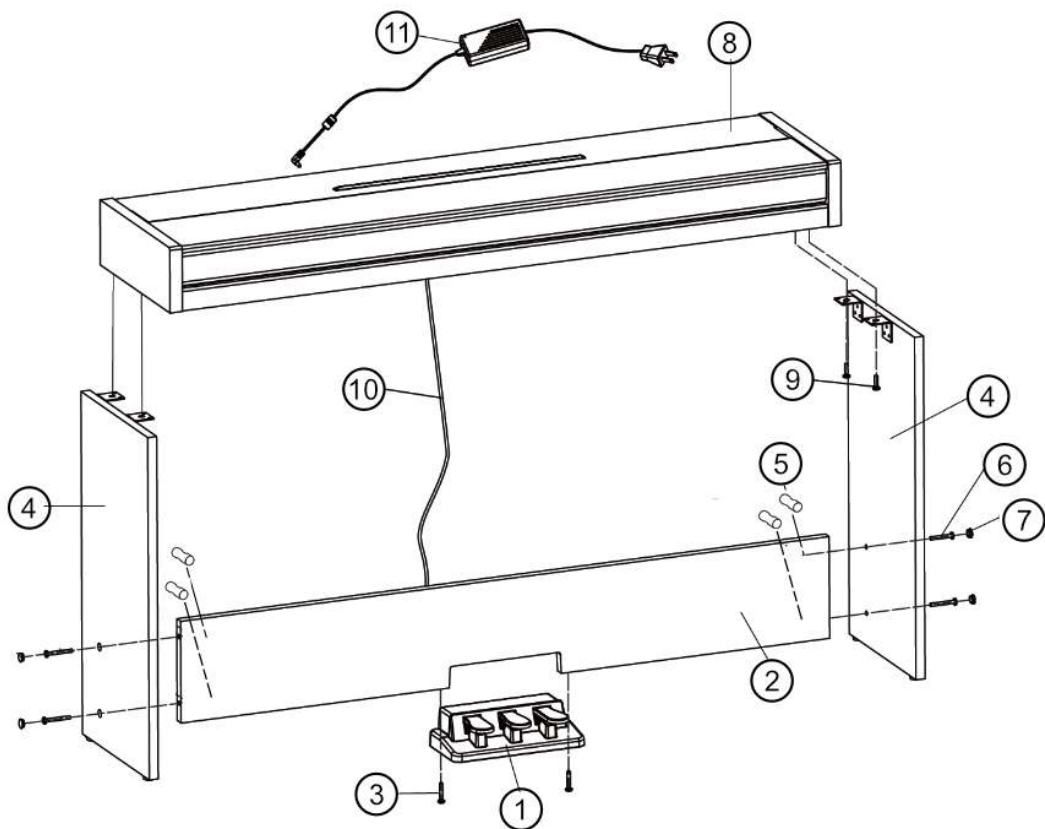
## Assembly

Attach the pedal unit ① to the pedal plate ②. Use the two medium-length screws ③ (4x45) for this purpose.

Now mount the substructure consisting of pedal plate ② and side parts ④. Insert the four cylinder nuts ⑤ into the openings at the rear of the pedal plate. Screw in the four long screws ⑥ (6x50) from the outside and cover them with the plastic caps ⑦.

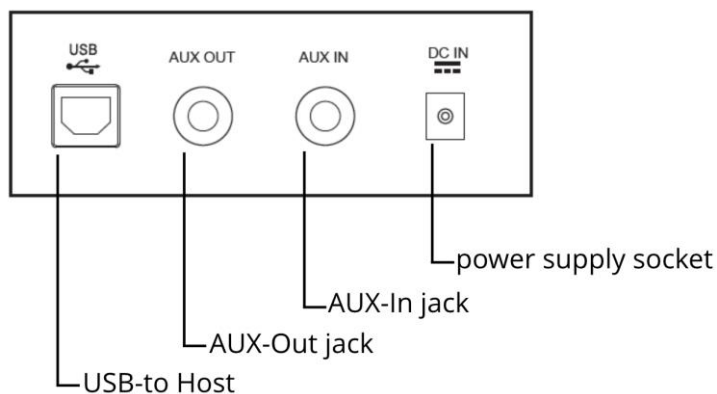
Securely fasten the console ⑧ to the base using the four short screws ⑨.

Connect the pedal cable ⑩ to the socket on the bottom of the piano and insert the hollow plug of the power supply ⑪ into the power supply socket on the back of the instrument.



► It may be useful to keep the packing materials in case the instrument needs to be transported to a distant location.

## Rear connection panel



### USB to Host

The USB to Host jack allows you to connect your piano to a computer using a USB A->B cable.

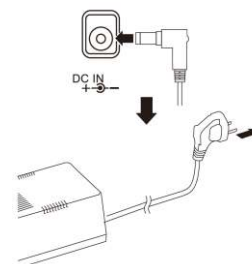
### AUX In/Out :

The AUX In input allows you to play music signals from an external music source through your piano's speakers.

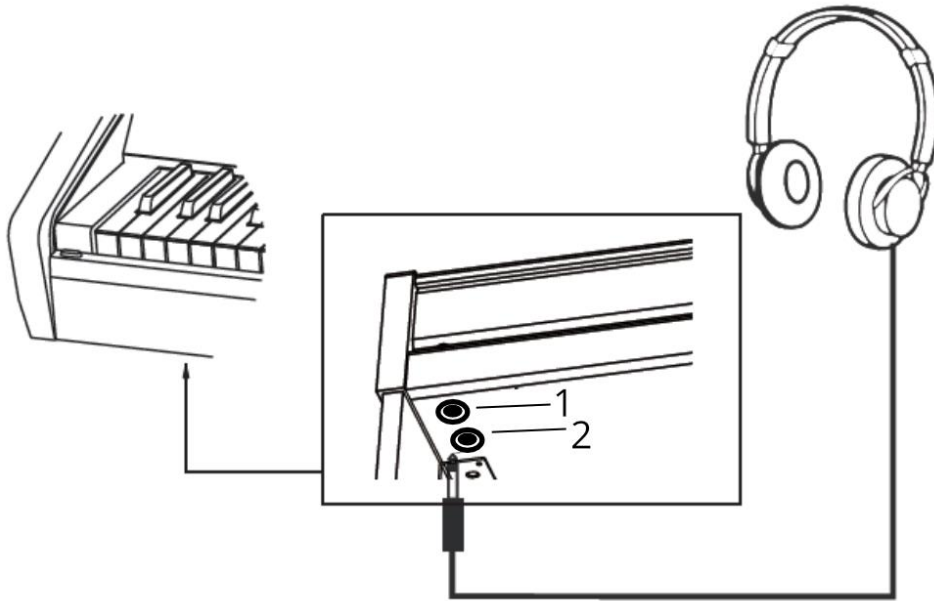
The AUX Out connector allows you to connect your piano to a music amplifier.

### Power supply socket

Only use the instrument with the supplied power supply.  
First connect the hollow plug of the power supply unit to the power supply unit socket on the instrument. Then connect the power supply unit to the power socket.



## Headphone jacks



The two headphone jacks on the left underside of the console can be used simultaneously. When connecting headphones to the headphone jack 1, the sound of the instrument is reproduced via the headphones and additionally still via the loudspeakers. When connecting to the headphone jack 2, the instrument's loudspeakers are deactivated.

Ensure that the volume setting is appropriate. Too high volume or using headphones for a too long time can cause hearing damage.

## Operating elements

### Left control panel



#### Power

Use the power switch to put your instrument into operation. Please switch off your instrument when not in use to save energy.

#### Master Vol

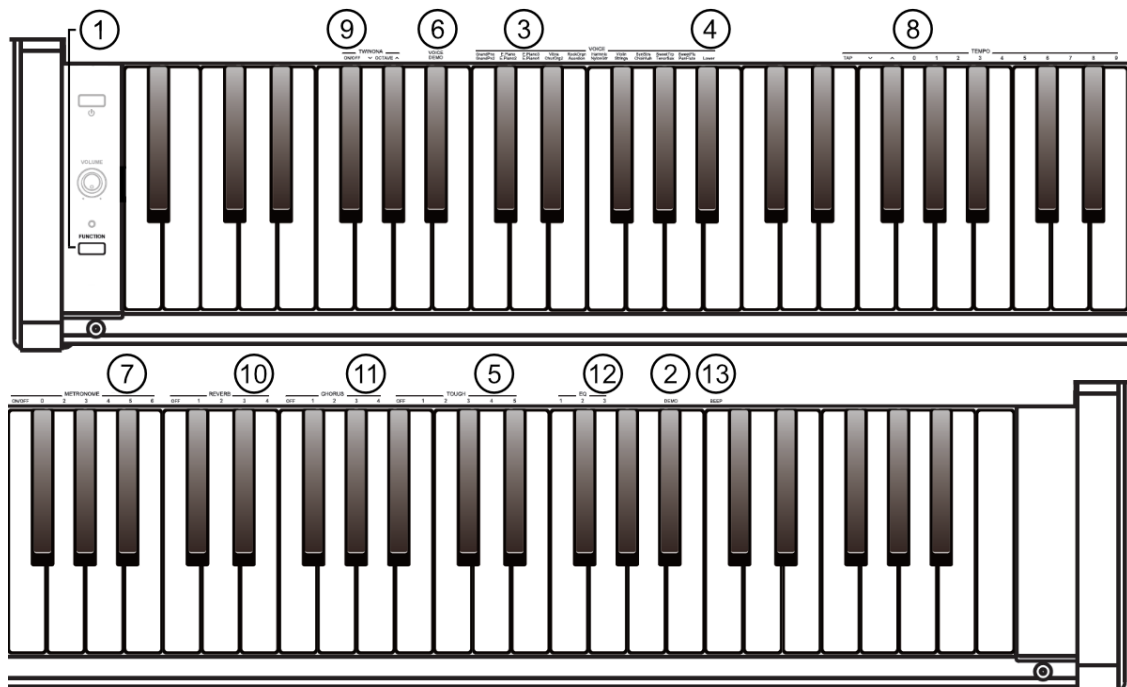
This knob allows you to adjust the volume of your piano playing.

#### Function

By holding down the function key, you activate the operating functions of the keyboard keys.

This instrument has an Auto Power Off function. To save power, the piano will turn itself off if it is not used for an extended period of time.

### Function assignment of the keyboard keys



## ① Function key

Press and hold the function key ① to access the function assignment of the keyboard keys.

## ①+② Demo

Hold down the function key ① and press the DEMO key ② to activate the piano's demo function. The piano will now play the stored demo song. During playback, the keyboard keys are deactivated.

## ①+③ Voice

Hold down the function key ① and press any VOICE key to change the timbre of your instrument. Each VOICE key is assigned two different timbres. Press the respective key several times to switch between the two options.

## ①+③-③ Dual Voice

Hold down the function key ① and press any two VOICE keys in succession. Release the two VOICE keys and the function key. Now both timbres are played back mixed. The timbre that you selected first is considered the MAIN VOICE and is played back more dominantly in the mix. Exit this function by selecting a single VOICE.

## ①+④ Lower

Hold down the function key ① and press the Lower key ④ to define a separate timbre for the left hand. The keyboard is now divided into two halves. The playing of the left hand is reproduced with a string sound. The right hand continues to sound in the previously selected timbre. The split point is fixed at #F3. Exit this function by selecting a single VOICE.

## ①+⑤ TOUCH

Hold down the function key ① and press any TOUCH key. You can choose between five touch sensitivities of the keyboard. Setting 1 stands for the widest possible dynamic range and thus for the quietest possible sound reproduction with a correspondingly weak keystroke. Setting 4 results in a very narrow dynamic range and thus a relatively loud sound reproduction even with a weak keystroke. The OFF selection deactivates the velocity dynamics of the instrument.

## ①+⑥ VOICE DEMO

Press and hold the function key ① and press the VOICE DEMO key ⑥ to play a demonstration of the currently selected voice.

## ①+⑦ METRONOME

Press and hold the function key ① and press the METRONOME ON/OFF key to activate or deactivate the metronome. When metronome playback is active, you can change the time signature by holding down the function key and selecting the desired time signature. For example, 3 represents a  $\frac{3}{4}$  beat and 4 represents a  $\frac{4}{4}$  beat. Select 0 to play back all metronome beats with the same weighting.

## **①+⑧ TEMPO**

Hold down the function key ① and use the number keys of the TEMPO function to type in the desired speed for the metronome or a demo song. For example, type 0; 8 and 7 for the metronome speed 87 BPM (beats per minute). You can also increase or decrease the tempo by holding down the function key ① and pressing the TEMPO+ or TEMPO- keys repeatedly. As a further input option, you can preset the instrument to your desired tempo by rhythmically tapping the TAP key while holding down function key ①. Hold down function key ① and press TEMPO + and TEMPO - simultaneously to reset the speed to the default setting of 120BPM.

## **①+⑨ TWINOVA**

Press and hold the function key ① and press the TWINOVA ON/OFF key to activate or deactivate the Twinova function. In Twinova mode, the keyboard is split into two independent halves. The split point is fixed at E3. Both sides have the same pitch and timbre. In Twinova mode, the Dual Voice and Lower functions are not available. Hold down the function key ① and press one of the OCTAVE + or - keys to shift the pitches of the Twinova subranges up or down an octave. The Octave function is only available in Twinova mode.

## **①+⑩ REVERB**

Press and hold the function key ① and select a desired reverb effect in the REVERB section. Four different reverb effects are available. Here the keys 1-4 correspond to the settings Room, Hall1, Hall2 and Stadium. Hold down the function key ① and press the REVERB OFF key to deactivate the reverb effect.

## **①+⑪ CHORUS**

Hold down the function key ① and select a desired chorus effect in the CHORUS section. Four different chorus effects are available. Here the keys 1-4 correspond to the settings Light Chorus, Medium Chorus, Deep Chorus and Flanger. Hold down the function key ① and press the CHORUS OFF key to deactivate the chorus effect.

## **①+⑫ EQ**

Hold down the function key ① and select a desired equalizer preset in the EQ section to color the sound character of your piano softer or more brilliant. Three presets are available for this purpose, with setting 1 producing the softest possible sound and 3 producing the most brilliant possible sound.

## **①+⑬ BEEP**

Press and hold the function key ① and press the BEEP key ⑬ to activate or deactivate the confirmation tone for setting changes.



## Trouble Shooting

If a malfunction occurs, please check the following error sources.

Error	Cause	Solution
The piano does not turn on	1.the power cord is not plugged in 2.the socket has no power	1.plug in the power cord correctly 2.use another socket
The piano does not emit sound from the speakers	1.the volume is set to the lowest value 2.a headphone (adapter) is plugged into the headphone jack 3.the power cord is not plugged in	1. increase the volume setting 2.remove the headphone (adapter) from the headphone jack. 3.plug the instrument into a power outlet.
The instrument emits noise	1.there are devices with interference properties (freezer, washing machine or similar) in the immediate vicinity. 2.objects on or near the instrument resonate with 3.screw connections on the instrument have loosened due to the vibrations or dry ambient air. 4.the noise only occurs when using headphones	1. remove the piano from the vicinity of other electrical appliances (especially those with motors). 2.remove resonating objects from the environment of the piano Tighten all screws that can be reached from the outside. 4.clean the headphone plug or replace the headphone.

## Product specifications

Keyboard	88 velocity sensitive standard keys
Touch sensitivity	5 levels, Off
Max. Polyphony	128
Voices	20
Demo	1 Piano Demo, 20 Voice Demo
Pedals	3 (Soft, Sostenuto, Sustain)
Connections	Audio In/Out (6.35mm stereo), USB to Host, 2x Headphones (6.35mm stereo), Pedal, Power Supply
Speaker power	2x15W
Dimensions (WxDxH in mm)	1344x327x794
Accessories included	Power supply 12V, 2000mA, + inside

## **WEEE Declaration (Waste of Electrical and Electronic Equipment)**

Your product has been designed and manufactured using high quality materials and components that are recyclable and reusable. This symbol means that electrical and electronic equipment must be disposed of separately from household waste at the end of their service life.

Please dispose of this device at your local municipal collection point or at the recycling center.

Please help protect the environment in which we all live.

All specifications and appearance are subject to change without notice. All information was correct at the time of printing. Musikhaus Kirstein GmbH assumes no responsibility for the accuracy or completeness of the descriptions, photos or statements contained in this manual. Printed colors and specifications may vary slightly from the product. Products of Musikhaus Kirstein GmbH are distributed only through authorized dealers. Distributors and dealers are not representatives of Musikhaus Kirstein GmbH and are not authorized to legally bind Musikhaus Kirstein GmbH in any way, whether expressly or through conclusive action.

 **KIRSTEIN.de**

**Musikhaus Kirstein GmbH**

**Bernbeurener Str. 11**

**86956 Schongau – Germany**

**Phone: 0049-8861-909494-0**

**Fax: 0049-8861-909494-19**

