

# STAGECAPTAIN

– STRONG  THINGS –

## Stagecaptain PCM-1200 HA Popcornmaschine



## Bedienungsanleitung

Version 12/2022 / Artikel Nr.: 00080484

Vielen Dank, dass Sie sich für dieses Produkt entschieden haben.  
Wir wünschen Ihnen viel Spaß und Genuss mit der Popcornmaschine  
Um sicherzustellen, dass Sie mit diesem Produkt voll und ganz zufrieden sind, lesen Sie sorgfältig und verstehen Sie diese Bedienungsanleitung, bevor Sie unser Produkt verwenden. Bewahren Sie diese Bedienungsanleitung an einem sicheren Ort auf. Die Bedienungsanleitung muss an alle nachfolgenden Anwender weitergegeben werden.



Bedienungsanleitung beachten!



Mit dem Signalwort **WARNUNG** sind die Gefahren gekennzeichnet, die ohne Vorsichtsmaßnahmen zu schweren Verletzungen führen können.



Mit dem Signalwort **HINWEIS** sind allgemeine Vorsichtsmaßnahmen gekennzeichnet, die im Umgang mit dem Produkt beachtet werden sollen.



Bilder und Bildschirmdarstellungen in dieser Bedienungsanleitung können vom Erscheinungsbild des tatsächlichen Produkts geringfügig abweichen, solange dies keine negativen Auswirkungen auf die technischen Eigenschaften und Sicherheit des Produkts hat.



Alle personenbezogenen Formulierungen in dieser Bedienungsanleitung sind geschlechtsneutral zu betrachten.

Diese Bedienungsanleitung gilt für Personen, die von einer für ihre Sicherheit verantwortlichen Person beaufsichtigt oder in die Bedienung des Gerätes eingewiesen wurden und nachgewiesen haben mit dem Gerät umgehen zu können.

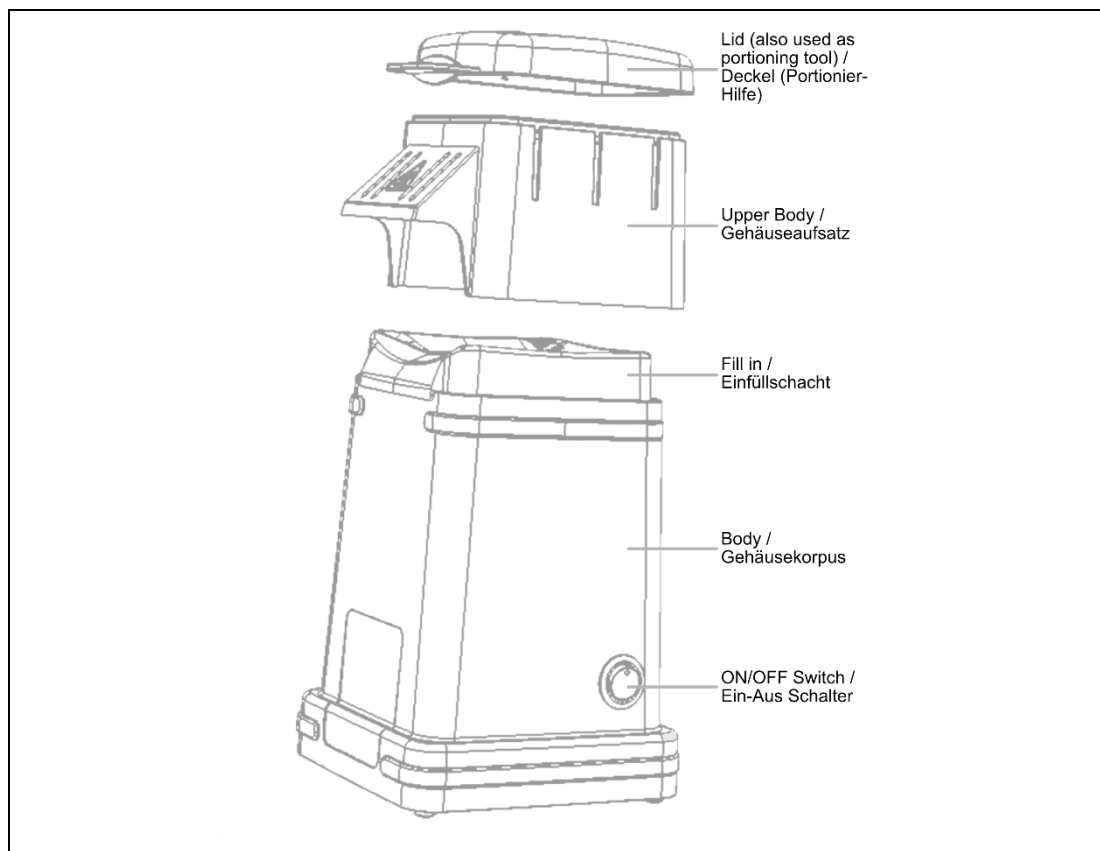


**Kinder sollten beaufsichtigt werden, um sicherzustellen, dass sie nicht mit dem Gerät spielen.  
Lassen Sie die Kinder nicht unbeaufsichtigt.**

Alle Informationen in dieser Bedienungsanleitung wurden nach bestem Wissen und Gewissen kontrolliert. Weder Autor noch Herausgeber können jedoch für Schäden haftbar gemacht werden, die in Zusammenhang mit der Verwendung dieser Bedienungsanleitung stehen.

Sonstige, in diesem Dokument aufgeführte Produkt-, Marken- und Unternehmensbezeichnungen können die Warenzeichen ihrer jeweiligen Eigentümer sein. Die Einhaltung sämtlicher anwendbarer Urheberrechtsgesetze liegt in der Verantwortung des Anwenders dieses Dokuments.

## Produktbeschreibung



1. ON/OFF Switch / Ein-Aus Schalter
2. Body / Gehäusekorpus
3. Fill in /Einfüllschacht
4. Body / Gehäuseaufsatz
5. Lid (also used as portioning tool) / Deckel (Portionier-Hilfe)

## Herstellung von Popcorn

Bevor Sie die Popcornmaschine das erste Mal mit Mais nutzen, empfehlen wir unbedingt die Maschine einmal aufzuheizen. Schalten Sie hierzu das Gerät ein (ohne Mais im Füllbehälter) lassen Sie diese bitte 2-3 Minuten aufheizen. Schalten Sie nun ab, lassen das Gerät abkühlen und reinigen Sie es dann wie im Punkt „Reinigung/Pflege“ beschrieben.



Ein leichter Plastikgeruch ist bei diesem ersten Heizvorgang fertigungsbedingt normal. Dieser verfliegt nach einigen Sekunden.

## Zubereitung

1. Der Deckel des Gerätes dient gleichzeitig als Portionier-Hilfe. Füllen Sie den Deckel. Achten Sie darauf die den Strich, der die maximale Füllmenge anzeigt, nicht zu überschreiten. Zuviel Popcorn im Behälter kann dazu führen, dass das Korn nicht aufpoppt oder die Maschine beim Auswurf „verstopft“
2. Füllen Sie den Deckelinhalt in den Einfüllschacht. Nutzen Sie **KEIN ÖL**, Fett Zucker, Butter oder ähnliche Zusätze für die Zubereitung in diesem Behältnis.
3. Setzen Sie den die Plexiglas-Abdeckung auf den Gehäusekorpus und drücken Sie den Deckel oben auf die Abdeckung.
4. Stellen Sie eine genügend große Schüssel oder ein geeignetes Behältnis vor die Auswurftrichter. Wir empfehlen ein großes Behältnis, da das entstehende Popcorn mit „Schwung“ aus dem Auswurf kommt.
5. Schalten Sie die Maschine nun am Einschalter am Gehäusekorpus an. Sie hören nun ein „Föhnähnliches Geräusch“. Die entstehende Heißluft sorgt für ein Aufpoppen der Maiskörner. Innerhalb von ca. 2-4 Minuten sollte je nach Füllmenge frisches Popcorn entstehen und ausgeworfen werden.  
**Tipp:** verwenden Sie für beste Ergebnisse eher kleinere Maiskörner. Es ist normal, dass einige Körner während der Zubereitung nicht aufpoppen. Diese können für die nächste Portion wieder verwendet werden.
6. Schalten Sie das Gerät wieder aus, wenn der Zubereitungsprozess abgeschlossen ist, und schütten Sie ggf. nicht aufgepoppte Körner aus dem Gerät.
7. Lassen Sie das Gerät ca. 8-10 Minuten abkühlen, bevor Sie weitere Portionen zubereiten

## Pflege und Reinigung

Schalten Sie das Gerät aus und ziehen Sie den Netzstecker. Falls Sie Popcorn zubereitet hatten, lassen Sie die Popcornmaschine abkühlen. Die äußere Geräteoberfläche am Gehäuse kann mit einem leicht angefeuchteten, Tuch gereinigt werden. Die abnehmbaren Teile wie Deckel und Plexiglasaufsatz können mit einem weichen Schwamm, einem Spültuch oder in warmem Spülwasser gereinigt werden.



Die Popcornmaschine und deren Teile sind NICHT für die Spülmaschine geeignet

## Stromversorgung

Stellen Sie vor der Verwendung des Geräts sicher, dass Ihre Netzspannung mit der auf dem Gerät angegebenen Spannung übereinstimmt.

Überprüfen Sie, ob die Netzspannung 220-240 V ~ 50/60 Hz, entspricht.

(Leistungsaufnahme 1200 Watt). Bei Verwendung anderer als der angegebenen Spannungen kann das Gerät irreparabel beschädigt werden. Das Gerät muss direkt an das Stromnetz angeschlossen werden. Es darf kein Dimmer oder regelbares Netzteil verwendet werden.

## Zweckbestimmung

Dieses Gerät ist nur zur Verwendung in Innenräumen vorgesehen. Die Garantie gilt nicht für Geräte, die für den professionellen Gebrauch verwendet werden.

## SICHERHEIT



**WARNUNG**

**Vergewissern Sie sich vor dem Auf- oder Abbau des Geräts, dass das Netzkabel nicht an das Stromnetz angeschlossen ist.**



**WARNUNG**

**Stellen Sie sicher, dass das Gerät so aufgestellt ist, dass niemand über das Netzkabel stolpern kann.**

- Tauchen Sie das Gerät NIEMALS ins Wasser;
- NIEMALS in der Nähe vom Wasser verwenden;
- Sorgen Sie für ausreichend Abstand zu anderen Wärmequellen wie Öfen, Toastern, Herdplatten oder Kaffeemaschinen
- Verwenden Sie zur Reinigung NIEMALS einen Scheuerschwamm oder Scheuertuch. Lesen Sie die speziellen Hinweise zur Reinigung/Pflege im weiteren Verlauf der Anleitung
- Lassen Sie das Gerät während des Betriebs NIEMALS unbeaufsichtigt;
- Ziehen Sie den Netzstecker aus der Steckdose, wenn Sie das Gerät nicht benutzen und wenn Sie es reinigen möchten;
- Betreiben Sie das Gerät NICHT mit einem beschädigten Kabel oder Stecker;
- Lassen Sie Reparaturen nur von einem autorisierten Fachmann durchführen
- Das Gerät ist nur für den haushaltsüblichen Gebrauch in Innenräumen zugelassen.
- Halten Sie den Deckel des Gerätes geschlossen, während Sie das Popcorn machen;
- Tauchen Sie das Kabel, den Stecker oder Teile des Gerätes nicht in Wasser oder andere Flüssigkeiten, um sich vor Stromschlag zu schützen;
- Ziehen Sie den Netzstecker aus der Steckdose, wenn Sie das Gerät nicht benutzen, bevor Sie Teile entfernen und bevor Sie das Gerät reinigen;
- Betreiben Sie das Gerät NICHT mit einem beschädigten Kabel oder Stecker oder wenn das Gerät auf irgendeine Weise beschädigt wurde. Geben Sie das Gerät zur Überprüfung oder Reparatur an die nächste Reparaturwerkstatt;

- Verwenden Sie das Gerät NICHT für einen anderen als den vorgesehenen Zweck;
- Ein Gerät, das an eine Steckdose angeschlossen ist, darf während des Betriebs nicht unbeaufsichtigt bleiben;
- Überprüfen Sie den Befüllungsbehälter vor dem Gebrauch auf Fremdkörper;
- Wenn das Netzkabel beschädigt ist, muss es vom Hersteller, seinem Kundendienst oder einer ähnlich qualifizierten Person ausgetauscht werden, um eine Gefahr zu vermeiden;

## **WEEE-Erklärung (Waste of Electrical and Electronic Equipment)**

Ihr Produkt wurde unter Verwendung hochwertiger Materialien und Komponenten entwickelt und hergestellt, die recycelbar und wiederverwendbar sind. Das Symbol bedeutet, dass Ihr Produkt am Ende seiner Lebensdauer vom Hausmüll getrennt entsorgt werden muss. Entsorgen Sie dieses Gerät bei Ihrer örtlichen Sammelstelle oder Recyclingstelle. Bitte helfen Sie mit, die Umwelt zu schützen, in der wir alle leben.

## **Rechtlicher Hinweis**

Diese Bedienungsanleitung ist urheberrechtlich geschützt. Die Vervielfältigung dieser Bedienungsanleitung, auch auszugsweise, ist nur mit Genehmigung der Musikhaus Kirstein GmbH gestattet. Gleiches gilt für die Vervielfältigung oder das Kopieren von Bildern, auch in geänderter Form.

Alle technischen Daten und Erscheinungsbilder können ohne vorherige Ankündigung geändert werden. Alle Angaben waren zum Zeitpunkt der Drucklegung korrekt. Die Musikhaus Kirstein GmbH übernimmt keine Gewähr für die Richtigkeit oder Vollständigkeit der in diesem Handbuch enthaltenen Beschreibungen, Fotos oder Aussagen. Gedruckte Farben und Spezifikationen können geringfügig vom Produkt abweichen. Produkte der Musikhaus Kirstein GmbH werden nur über autorisierte Händler vertrieben. Distributoren und Händler sind keine Vertreter der Musikhaus Kirstein GmbH und nicht befugt, die Musikhaus Kirstein GmbH in irgendeiner Weise rechtlich zu binden.

 **KIRSTEIN.de**

**Musikhaus Kirstein GmbH**

**Bernbeurener Str. 11**

**86956 Schongau – Germany**

**Telefon/Phone: 0049-8861-909494-0**

**Telefax/Fax: 0049-8861-909494-19**

