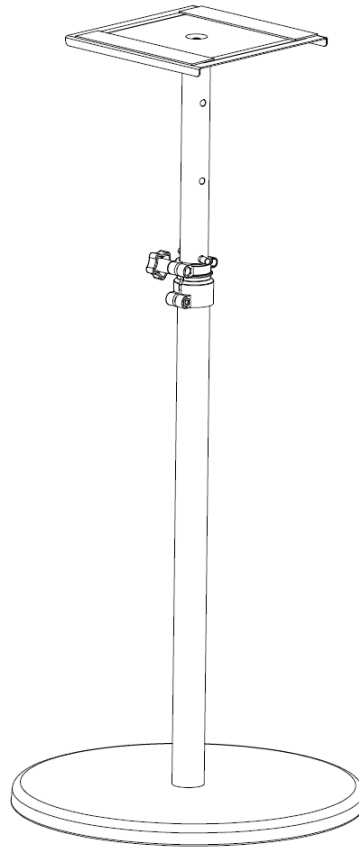


Pronomic SLS-128 BK Monitorstativ mit Tellerfuß

ArtNr.: 00080071



Version: 08.2021

© 2020

Diese Bedienungsanleitung ist urheberrechtlich geschützt. Die Vervielfältigung dieser Bedienungsanleitung, auch auszugsweise, ist nur mit Genehmigung der Musikhaus Kirstein GmbH gestattet. Gleiches gilt für die Vervielfältigung oder das Kopieren von Bildern, auch in geänderter Form.

Vielen Dank, dass Sie sich für unsere Universalhalterung entschieden haben. Um sicherzustellen, dass Sie mit diesem Produkt voll und ganz zufrieden sind, lesen Sie sorgfältig und verstehen Sie diese Bedienungsanleitung, bevor Sie unser Produkt verwenden.



Bedienungsanleitung beachten!



WARNUNG

Mit dem Signalwort **WARNUNG** sind die Gefahren gekennzeichnet, die ohne Vorsichtsmaßnahmen zu schweren Verletzungen führen können.



HINWEIS

Mit dem Signalwort **HINWEIS** sind allgemeine Vorsichtsmaßnahmen gekennzeichnet, die im Umgang mit dem Produkt beachtet werden sollen.



HINWEIS

Bilder und Bildschirmdarstellungen in dieser Bedienungsanleitung können vom Erscheinungsbild des tatsächlichen Produkts geringfügig abweichen, solange dies keine negativen Auswirkungen auf die technischen Eigenschaften und Sicherheit des Produkts hat.



HINWEIS

Alle personenbezogenen Formulierungen in dieser Bedienungsanleitung sind geschlechtsneutral zu betrachten.

Diese Bedienungsanleitung gilt für Personen, die von einer für ihre Sicherheit verantwortlichen Person beaufsichtigt oder in die Bedienung des Artikels eingewiesen wurden.



WARNUNG

**Kinder sollten beaufsichtigt werden, wenn Sie mit dem Produkt spielen.
Lassen Sie Kinder nicht unbeaufsichtigt.**

Alle Informationen in dieser Bedienungsanleitung wurden nach bestem Wissen und Gewissen kontrolliert. Weder Autor noch Herausgeber können jedoch für Schäden haftbar gemacht werden, die in Zusammenhang mit der Verwendung dieser Bedienungsanleitung stehen.

Sonstige, in diesem Dokument aufgeführte Produkt-, Marken- und Unternehmensbezeichnungen können die Warenzeichen ihrer jeweiligen Eigentümer sein. Die Einhaltung sämtlicher anwendbarer Urheberrechtsgesetze liegt in der Verantwortung des Anwenders dieses Dokuments.



WARNUNG

Detaillierte Sicherheitshinweise zur Nutzung:

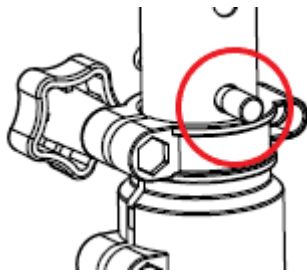
Bitte beachten Sie die folgenden Sicherheitshinweise, um Fehlfunktionen, Schäden oder Verletzungen zu vermeiden:

Bitte machen Sie sich vor Montage und Nutzung mit der gesamten Anleitung vertraut. Setzen Sie sich bei Fragen mit dem Händler in Verbindung.

⚠️ WARNUNG

Bei Verwendung mit Lautsprecher oder Monitorboxen, die das zulässige Gesamtgewicht überschreiten, können Schäden oder möglicherweise Verletzungen die Folge sein.

- Die tragenden Oberflächen sollten das gesamte Gewicht der darauf platzierten Geräte und allen zusätzlichen Bauteilen sicher aushalten können.
- Nur die mitgelieferten Schrauben verwenden und die Schrauben ausreichend anziehen, damit die Halterung stabil ist und diese bei Verwendung keine Vibrationen oder Störgeräusche verursachen können.
- Dieses Produkt kann bei Verwendung im Außenbereich beschädigt werden (Verwitterung, Rost, etc.). Nach Gebrauch im Außenbereich müssen Sie sicherstellen, dass alle Teile des Statives abgetrocknet und gesäubert werden.
- Der Untergrund bzw. die Oberfläche muss geeignet für den Gebrauch des Stativs sein. Befreien Sie vor Gebrauch den Untergrund von Gegenständen und Schmutz.
- Verwenden Sie **immer** den Sicherheitssplint (siehe Abbildung), um die Stabilität noch sicherer zu machen. Der Sicherheitssplint muss fest auf dem Führungsrohr aufliegen, damit bei Verwendung von Lautsprecherboxen keine unerwünschten Vibrationen und Störgeräusche auftreten.



- Verwenden Sie das Stativ nur mit Lautsprechern die keine größere Auflagefläche haben als das Auflagepanel. Es besteht Kipp- und Sturzgefahr.
- Achten Sie darauf, dass der Lautsprecher stabil auf der Auflagefläche steht.
- Achten Sie darauf, dass Kleinkinder nicht im Nutzungsradius der Stative spielen, da durch ein Herabfallen der Lautsprecher oder Monitorboxen erhebliche Verletzungen entstehen können.
- Dieses Produkt enthält Kleinteile, die Erstickungsgefahr beim Verschlucken hervorrufen können. Halten Sie diese Teile von Kindern fern.

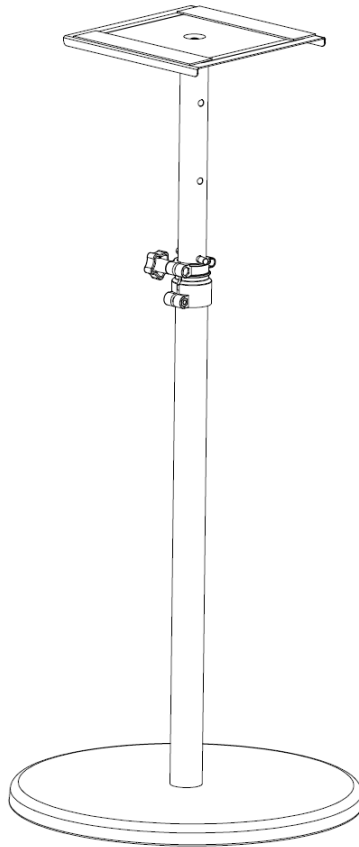
Alle technischen Daten und Erscheinungsbilder können ohne vorherige Ankündigung geändert werden. Alle Angaben waren zum Zeitpunkt der Drucklegung korrekt. Die Musikhaus Kirstein GmbH übernimmt keine Gewähr für die Richtigkeit oder Vollständigkeit der in diesem Handbuch enthaltenen Beschreibungen, Fotos oder Aussagen. Gedruckte Farben und Spezifikationen können geringfügig vom Produkt abweichen. Produkte der Musikhaus Kirstein GmbH werden nur über autorisierte Händler vertrieben. Distributoren und Händler sind keine Vertreter der Musikhaus Kirstein GmbH und nicht befugt, die Musikhaus Kirstein GmbH in irgendeiner Weise rechtlich zu binden.



Musikhaus Kirstein GmbH – Bernbeurener Str. 11 – 86956 Schongau – Germany

Pronomic SLS-128 BK monitor stand with disc base

ArtNo.: 00080071



Version: 08.2021

© 2020

These operating instructions are protected by copyright. Reproduction of these operating instructions, even in part, is only permitted with the consent of Musikhaus Kirstein GmbH. The same applies to the reproduction or copying of images, even in modified form.

Thank you for choosing our universal mount.
To ensure that you are fully satisfied with
this product, please read carefully and understand this instruction manual before using our
product.



Observe the operating instructions!



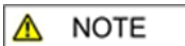
WARNING

The signal word **WARNING** indicates hazards that can lead to serious injuries if no precautionary measures are taken.



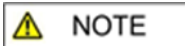
NOTE

The signal word **NOTE** indicates general precautions that should be observed when handling the product.



NOTE

Images and screen representations in this manual may differ slightly from the appearance of the actual product, as long as this does not negatively affect the technical characteristics and safety of the product.



NOTE

All person-related formulations in these operating instructions are to be regarded as gender-neutral.

These operating instructions apply to persons who have been supervised or instructed in the operation of the article by a person responsible for their safety.



WARNING

**Children should be supervised when playing with the product.
Do not leave children unattended.**

All information in these operating instructions has been checked to the best of our knowledge and belief. However, neither the author nor the publisher can be held liable for any damages in connection with the use of these operating instructions.

Other product, brand and company names mentioned in this document may be the trademarks of their respective owners. Compliance with all applicable copyright laws is the responsibility of the user of this document.



WARNING

Detailed safety instructions for use:

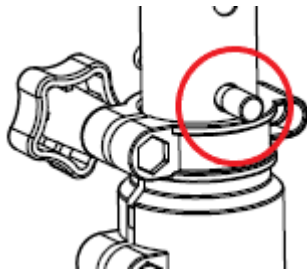
Please observe the following safety instructions to avoid malfunction, damage or injury:

Please familiarize yourself with the entire manual before assembly and use. Contact the dealer if you have any questions.

WARNING

Use with speakers or monitor boxes that exceed the total allowable weight may result in damage or possible injury.

- The supporting surfaces should be able to safely withstand the entire weight of the equipment placed on them and any additional components.
- Use only the supplied screws and tighten the screws sufficiently so that the bracket is stable and cannot cause vibration or noise when in use.
- This product may be damaged (weathering, rust, etc.) if used outdoors. After outdoor use, be sure to dry and clean all parts of the tripod.
- The surface must be suitable for the use of the tripod. Clear the surface of objects and dirt before use.
- **Always** use the safety split pin (see illustration) to make stability even safer. The safety split pin must rest firmly on the guide tube to prevent unwanted vibration and noise when using speaker cabinets.



- Only use the stand with speakers that do not have a larger contact surface than the support panel. There is a risk of tipping and falling.
- Make sure that the speaker is stable on the support surface.
- Ensure that small children do not play within the range of use of the stands, as falling speakers or monitor boxes can cause serious injury.
- This product contains small parts that may present a choking hazard if swallowed. Keep these parts away from children.

All specifications and appearances are subject to change without notice. All information was correct at the time of going to press. Musikhaus KIRSTEIN GmbH does not warrant the accuracy or completeness of the descriptions, photographs or statements contained in this manual. Printed colors and specifications may vary slightly from the product. Products of Musikhaus KIRSTEIN GmbH are sold only through authorized distributors. Distributors and dealers are not representatives of Musikhaus KIRSTEIN GmbH and are not authorized to legally bind Musikhaus KIRSTEIN GmbH in any way.

 **KIRSTEIN.de**

Musikhaus KIRSTEIN GmbH - Bernbeurener Str. 11 - 86956 Schongau - Germany