

# STAGECAPTAIN

— STRONG  THINGS —

## Stagecaptain EBBQ-2000 Multi-Elektrogrill 3 in 1

ArtNr.: 00077930



## Bedienungsanleitung

Version -05-2021

Vielen Dank, dass Sie sich für dieses Produkt entschieden haben.  
Um sicherzustellen, dass Sie mit diesem Produkt voll und ganz zufrieden sind, lesen Sie sorgfältig und verstehen Sie diese Bedienungsanleitung, bevor Sie unser Produkt verwenden. Bewahren Sie diese Bedienungsanleitung an einem sicheren Ort auf. Die Bedienungsanleitung muss an alle nachfolgenden Anwender weitergegeben werden.



Bedienungsanleitung beachten!



Mit dem Signalwort **WARNUNG** sind die Gefahren gekennzeichnet, die ohne Vorsichtsmaßnahmen zu schweren Verletzungen führen können.



Mit dem Signalwort **HINWEIS** sind allgemeine Vorsichtsmaßnahmen gekennzeichnet, die im Umgang mit dem Produkt beachtet werden sollen.



Bilder und Bildschirmdarstellungen in dieser Bedienungsanleitung können vom Erscheinungsbild des tatsächlichen Produkts geringfügig abweichen, solange dies keine negativen Auswirkungen auf die technischen Eigenschaften und Sicherheit des Produkts hat.



Alle personenbezogenen Formulierungen in dieser Bedienungsanleitung sind geschlechtsneutral zu betrachten.

Diese Bedienungsanleitung gilt für Personen, die von einer für ihre Sicherheit verantwortlichen Person beaufsichtigt oder in die Bedienung des Gerätes eingewiesen wurden und nachgewiesen haben mit dem Gerät umgehen zu können.



**Kinder sollten beaufsichtigt werden, um sicherzustellen, dass sie nicht mit dem Gerät spielen.  
Lassen Sie die Kinder nicht unbeaufsichtigt.**

Alle Informationen in dieser Bedienungsanleitung wurden nach bestem Wissen und Gewissen kontrolliert. Weder Autor noch Herausgeber können jedoch für Schäden haftbar gemacht werden, die in Zusammenhang mit der Verwendung dieser Bedienungsanleitung stehen.

Sonstige, in diesem Dokument aufgeführte Produkt-, Marken- und Unternehmensbezeichnungen können die Warenzeichen ihrer jeweiligen Eigentümer sein. Die Einhaltung sämtlicher anwendbarer Urheberrechtsgesetze liegt in der Verantwortung des Anwenders dieses Dokuments.

## **Warnhinweise:**



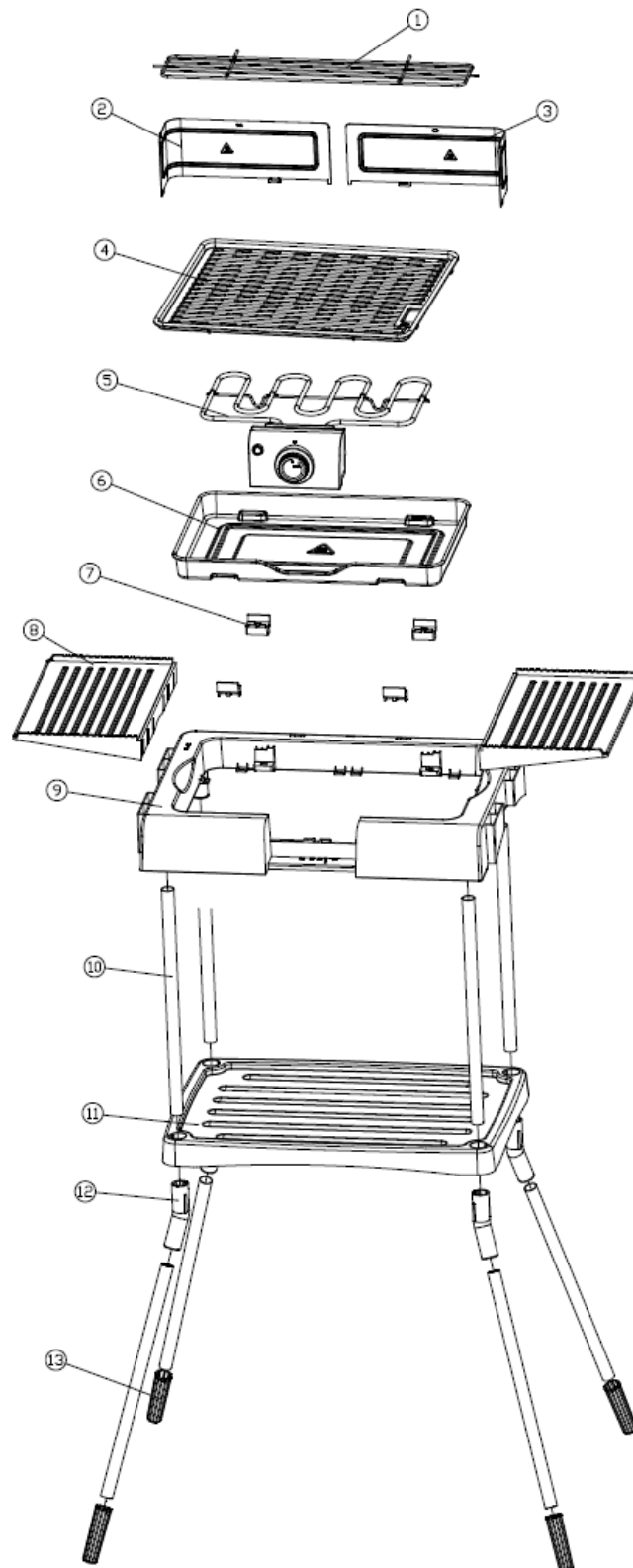
Da stets ein gewisses Risiko eines Stromschlags bei elektrischen Geräten besteht, der zu lebensgefährlichen Verletzungen führen kann, bitten wir Sie die nachstehenden Sicherheitshinweise unbedingt zu beachten.

- Bitte machen Sie sich mit der Gebrauchsanweisung vor der Inbetriebnahme sorgfältig vertraut und bewahren Sie diese auf.
- Die Oberflächen des Gerätes werden während der Inbetriebnahme je nach Nutzung heiß. Achten Sie darauf das Gerät nur an den Griffen oder am Regler zu berühren, sonst besteht Verbrennungsgefahr. Niemals das Gerät während der Benutzung transportieren, sondern immer abkühlen lassen, bevor Sie das Gerät bewegen möchten.
- Schließen Sie das Gerät nur an Wechselstromquellen mit der richtigen Spannung gemäß den Angaben auf der Sicherheitsplakette am Gerät.
- Das Gerät darf nicht betrieben werden, wenn das Netzkabel beschädigt ist, das Gerät sichtbare Schäden aufweist, wenn das Gerät heruntergefallen sein sollte oder wenn Feuchtigkeit an die elektrischen Bauteile gelangt sein könnte.
- Im Zweifel lassen Sie das Gerät bitte von einer Service-Stelle überprüfen. Das Gerät und die zugehörigen Verkabelungen dürfen nur von einem autorisierten Service Fachmann repariert werden.
- Achten Sie darauf, dass Personen, einschließlich Kinder, die aufgrund ihrer physischen, sensorischen oder geistigen Fähigkeiten oder ihrer Unerfahrenheit oder Unkenntnis nicht in der Lage sind, das Gerät sicher zu benutzen, das Gerät nicht ohne Aufsicht oder Anweisung durch eine verantwortliche Person benutzen.
- Kinder müssen im Auge behalten werden, um sicher zu stellen, dass sie nicht mit dem Gerät spielen.
- Lassen Sie das Gerät nicht unbeaufsichtigt, wenn der Netzstecker eingesteckt ist.
- Ziehen Sie den Netzstecker, nach Gebrauch, vor der Reinigung, sowie bei jeder Störung und verwenden Sie niemals Zubehörteile, die nicht vom Hersteller empfohlen wurden.
- Den Stecker nur in eine passende Steckdose einstecken.

 **WARNUNG**

- Die Netzanschlussleitung darf heiße Geräteteile nicht berühren und darf nicht über den Tisch hängen.
- Das Gerät darf nicht in der Nähe von Gasflammen oder Elektrogeräten mit offener Heizspirale oder im beheizten Ofen verwendet werden.
- Stellen Sie das Gerät auf eine hitzebeständige Oberfläche mit einem Sicherheitsabstand von ca. 20 cm zu Wandflächen oder anderen Gegenständen.
- Um einen Hitzestau zu vermeiden, stellen Sie das Gerät nicht direkt unter Küchenschränke oder Regale.
- Zweckentfremdete Nutzung muss unterbleiben.
- Tauchen Sie das Gerät nie in Wasser, und schützen Sie die Zuleitung und Elektronik vor Feuchtigkeit. Es besteht die Gefahr von Stromschlag.
- Achten Sie darauf, dass keine brennbaren Teile das Gerät berühren oder in dessen Nähe sind. Wenn das Gerät Feuer fängt, sofort den Netzstecker ziehen.
- Verpackungsmaterialien, wie z. B. Folien gehören nicht in Kinderhände. Es besteht Erstickungsgefahr.
- Bei Zweckentfremdung oder falscher Bedienung kann keinerlei Haftung für evtl. Schäden übernommen werden.
- Sollte das Netzkabel beschädigt sein oder werden, so muss es unbedingt durch den Hersteller oder seinen Kundendienst oder durch einen qualifizierten Techniker ersetzt werden, um Gefahren zu vermeiden.
- Das Gerät ist nur für normale Haushaltszwecke zu verwenden.

## Aufbau und Bedienelemente



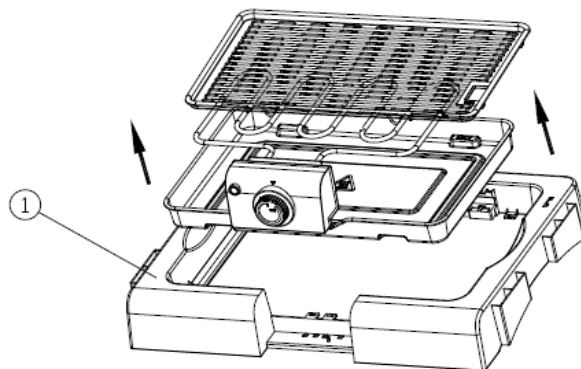
1	Kleiner Gitterrost	8	Ablagen
2	Windschutz	9	Gehäuse
3	Windschutz	10	Standrohre
4	Grillplatte/Grillrost	11	Regalplatte/Ablage
5	Heizelement	12	Verbindungsstücke
6	Fettauffangschale	13	Rohrfüße
7	Befestigung der Auffangschale		

**Stromversorgung /Voltage: 220V-240V**

**Leistung/Power: 1700W-2000W**

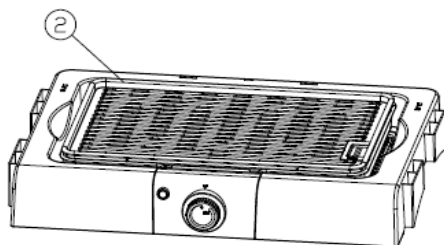
## Zusammenbau

1	Zusammenbau der Grillfläche	3	Zusammenbau der Regalplatte
2	Auflegen der Grillplatte		

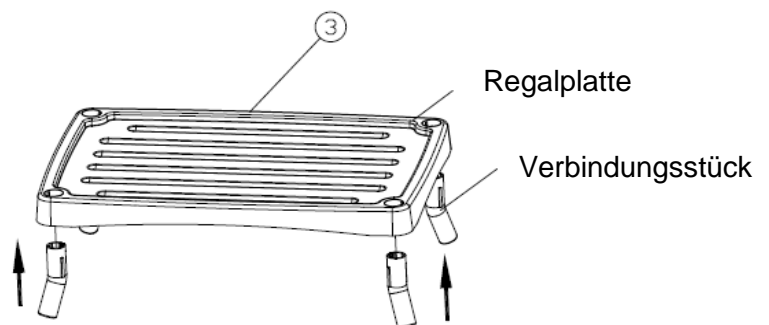


**⚠ HINWEIS**

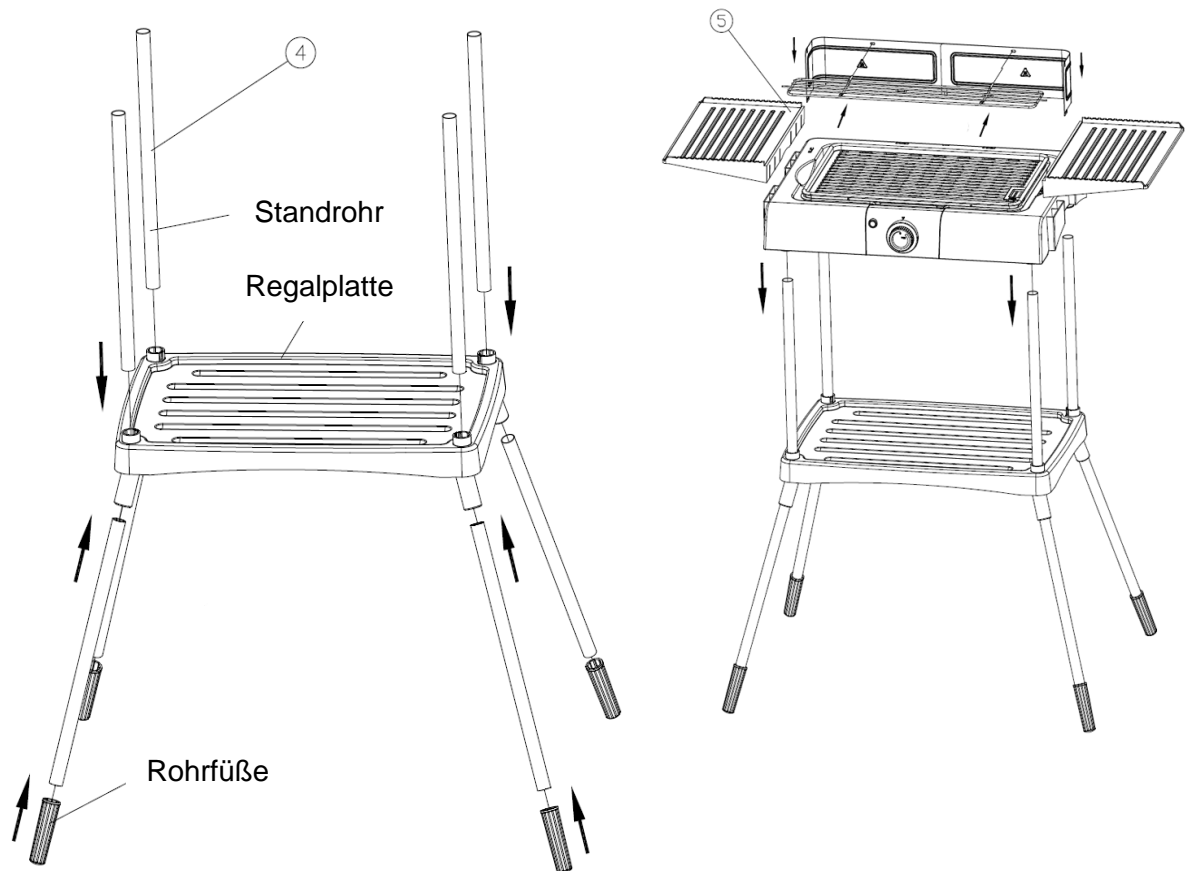
Die abgebildeten Teile lassen sich zur leichteren Reinigung in Pfeilrichtung entfernen.



So sieht der zusammengebaute Tischgrill aus.



Befestigen Sie die Verbindungsstücke an der Regalplatte.



**Befestigen Sie alle Abgebildeten Teile in Pfeilrichtung!**



**Füllen Sie die Auffangschale vor dem Grillen bis zur MAX Markierung mit Wasser!**

### **Wichtiger Hinweis**



**Aus hygienischen Gründen sollte das Gerät vor Erstinbetriebnahme einmal ohne Grillgut erhitzt werden.**



## Bedienung

1. Entfernen Sie eventuell vorhandenes Verpackungsmaterial.
2. Montieren Sie das Gerät wie beschrieben.
3. Reinigen Sie den großen Gitterrost (5), den kleinen Gitterrost (1) und die Fettauffangschale (6) mit einem feuchten Tuch.
4. Füllen Sie die Fettauffangschale (6) bis zur MAX-Markierung mit frischem Wasser.



**Hinweis: Füllen Sie die Fettauffangschale (6) vor dem Gebrauch immer mit Wasser, um die Bildung von Flammen durch Fett von Lebensmitteln zu verhindern. Bei der ersten Benutzung kann es zu einer Geruchsbildung durch die Materialien, die im Gerät verwendet werden, kommen. Der Geruch ist normal und verschwindet nach kurzer Zeit.**

5. Stellen Sie den Thermostat auf die gewünschte Stufe: Wählen Sie eine niedrige oder mittlere Temperatur für Heizen oder langsames Grillen, wählen Sie MAX für schnelles Kochen und Grillen. Die Kontrollleuchte schaltet aus, sobald die gewünschte Temperatur erreicht ist.
6. Legen Sie das Grillgut direkt auf den großen Rost (4). Verwenden Sie niemals Teller, Schalen oder Alufolie die Sie unter das Grillgut legen. Die Grillzeit ist abhängig von der Dicke des Grillguts. Wenden Sie das Grillgut von Zeit zu Zeit.
7. Nach dem Gebrauch drehen Sie bitte den Thermostat auf "0" und ziehen Sie den Netzstecker.

## Hinweis zum Heizelement



**Das Heizelement ist mit einem Sicherheitsschalter ausgestattet. Dieser verhindert, dass das Heizelement außerhalb des Grills laufen kann. Wenn sich das Heizelement nicht einschaltet, prüfen Sie den Anschluss und dass das Heizelement korrekt im Gehäuse montiert ist.**

## Reinigung und Pflege

- Ziehen Sie vor der Reinigung den Netzstecker aus der Steckdose
- Achten Sie darauf, dass keine Flüssigkeiten in das Gehäuse eindringen.
- Tauchen Sie den Tischgrill niemals in Wasser oder andere Flüssigkeiten ein.
- Verwenden Sie keine aggressiven Reinigungsmittel wie alkalische oder chlorhaltige Reiniger und scharfe oder metallische Reinigungsutensilien wie Messer, harte Schaber oder ähnliches.

## Fehlerbehebung

<b>Problem</b>	<b>Mögliche Ursache</b>	<b>Lösung</b>
Das Gerät heizt nicht auf:	Das Gerät ist nicht angesteckt.	Stecken Sie den Stecker in eine Steckdose.
Das Gerät geht von alleine aus:	Das Gerät schaltet sich aus, weil der Thermostat die gewünschte Temperatur erreicht hat.	<ol style="list-style-type: none"> <li>1. Sobald die eingestellte Temperatur unterschritten wird, geht der Thermostat automatisch wieder an.</li> <li>2. Drehen Sie den Thermostat auf eine Höhere Temperatur.</li> </ol>