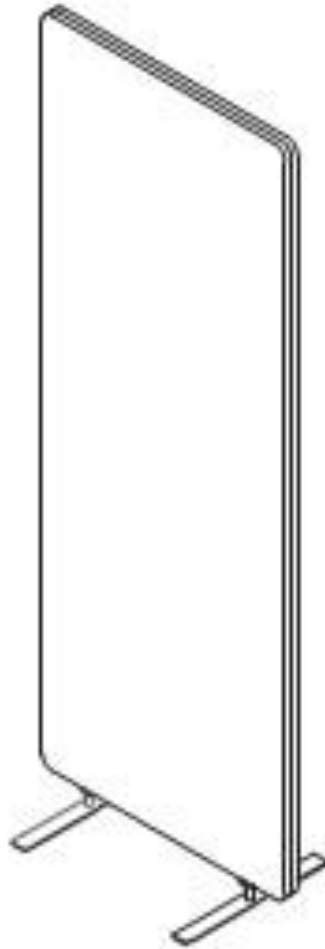


Pronomic Diviroom-162 GY Raumtrenner

ArtNr.: 00073008



Aufbauanleitung

Version: 11.2020

© 2020

Diese Bedienungsanleitung ist urheberrechtlich geschützt. Die Vervielfältigung dieser Bedienungsanleitung, auch auszugsweise, ist nur mit Genehmigung der Musikhaus Kirstein GmbH gestattet. Gleiches gilt für die Vervielfältigung oder das Kopieren von Bildern, auch in geänderter Form.

Inhalt

Detaillierte Sicherheitshinweise:	2
Aufbauanweisungen:	3
Reinigung und Pflege:	5
WEEE-Erklärung (Waste of Electrical and Electronic Equipment).....	Fehler!

Textmarke nicht definiert.

Vielen Dank, dass Sie sich für dieses Produkt entschieden haben.
Um sicherzustellen, dass Sie mit dem Produkt voll und ganz zufrieden sind, lesen Sie sorgfältig und verstehen Sie diese Aufbauanleitung, bevor Sie unser Produkt verwenden. Bewahren Sie diese Anleitung an einem sicheren Ort auf. Die Anleitung muss an alle nachfolgenden Anwender weitergegeben werden.



Aufbauanleitung beachten!



Mit dem Signalwort **WARNUNG** sind die Gefahren gekennzeichnet, die ohne Vorsichtsmaßnahmen zu schweren Verletzungen führen können.



Mit dem Signalwort **HINWEIS** sind allgemeine Vorsichtsmaßnahmen gekennzeichnet, die im Umgang mit dem Produkt beachtet werden sollen.



Bilder und Bildschirmdarstellungen in dieser Bedienungsanleitung können vom Erscheinungsbild des tatsächlichen Produkts geringfügig abweichen, solange dies keine negativen Auswirkungen auf die technischen Eigenschaften und Sicherheit des Produkts hat.



Alle personenbezogenen Formulierungen in dieser Bedienungsanleitung sind geschlechtsneutral zu betrachten.

Alle Informationen in dieser Bedienungsanleitung wurden nach bestem Wissen und Gewissen kontrolliert. Weder Autor noch Herausgeber können jedoch für Schäden haftbar gemacht werden, die in Zusammenhang mit der Verwendung dieser Aufbauanleitung stehen.

Sonstige, in diesem Dokument aufgeführte Produkt-, Marken- und Unternehmensbezeichnungen können die Warenzeichen ihrer jeweiligen Eigentümer sein. Die Einhaltung sämtlicher anwendbarer Urheberrechtsgesetze liegt in der Verantwortung des Anwenders dieses Dokuments.

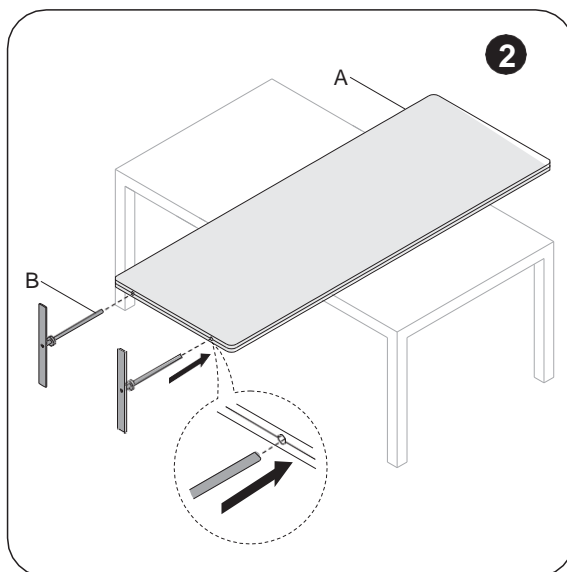
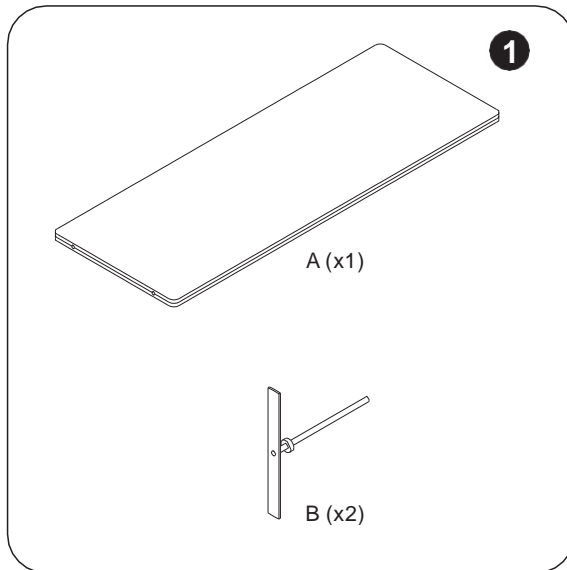
Detallierte Sicherheitshinweise:



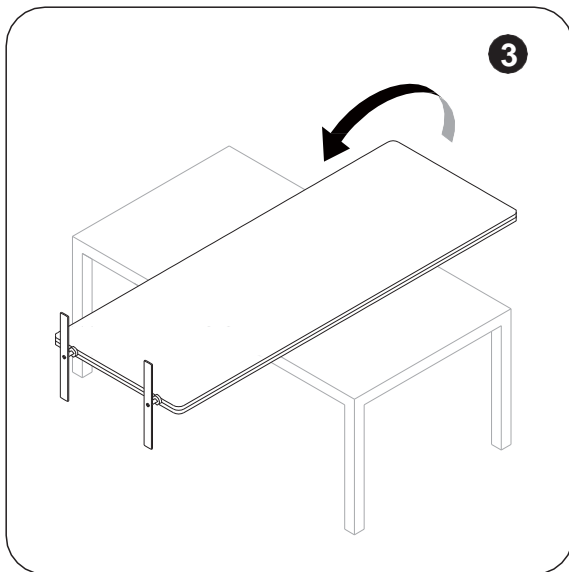
- Lassen Sie bitte beim Aufbau und Tragen des Trennpanels Vorsicht walten. Es verfügt über ein gewisses Gewicht und kann Verletzungen verursachen, wenn es fallengelassen wird oder umkippt
- Bitte beachten Sie, dass der Raumtrenner auch umstürzen kann, wenn man ihn anrenpelt oder unsachgemäß aufstellt. Kinder oder Personen, die in der Fallrichtung stehen können hierbei verletzt werden.
- Lassen Sie Kinder nicht unbeaufsichtigt. Der Raumtrenner ist kein Spielzeug und darf nicht zum Klettern o. ä. zweckentfremdet werden. Es besteht Verletzungsgefahr durch Umkippen des Produkts.

Aufbauanweisung:

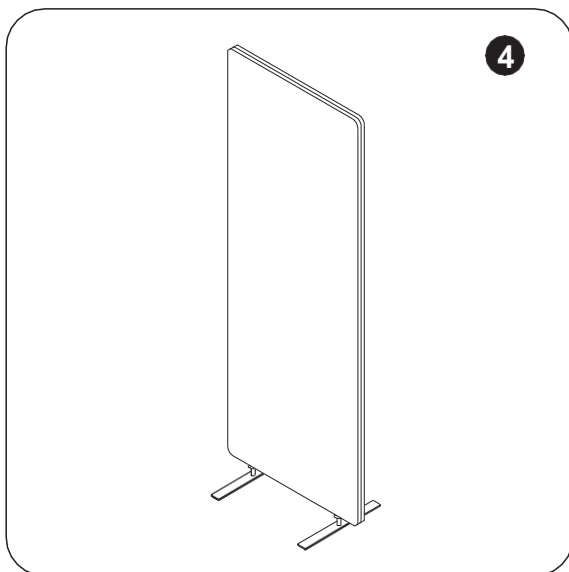
Lieferumfang:



Legen Sie das Raumtrennpanel auf eine flache, stabile Unterlage. Achten Sie darauf dass die Unterlage glatt ist, um Beschädigungen an der Textiloberfläche des Raumtrenners zu vermeiden. Finden Sie die vorgebohrten Löcher an der Unterseite des Trennpanels. Nehmen Sie nun die beiden mitgelieferten Standbeine und schieben diese in die vorgebohrten Löcher bis die runde Scheibe am Boden des Standbeins am Trennpanel anstößt.



Nehmen Sie das Trennpanel vorsichtig von der flachen Oberfläche herunter und bringen Sie es in eine sichere Standposition. Die besten Ergebnisse erhalten Sie, wenn die Standbeine auf einem flachen, ebenen Untergrund stehen. Vergewissern Sie sich vor der Nutzung dass die FüÙe gut und sicher mit der Platte verbunden sind.



Der Aufbau ist abgeschlossen.

Reinigung und Pflege:

Reinigen Sie den Raumtrenner bei Bedarf mit einem trockenen Tuch oder saugen Sie die Trennfläche vorsichtig mit einem Staubsauger ab. Achten Sie hierbei auf die Einstellung einer moderaten Saugkraft um Beschädigungen zu vermeiden.

Alle technischen Daten und Erscheinungsbilder können ohne vorherige Ankündigung geändert werden. Alle Angaben waren zum Zeitpunkt der Drucklegung korrekt. Die Musikhaus Kirstein GmbH übernimmt keine Gewähr für die Richtigkeit oder Vollständigkeit der in diesem Handbuch enthaltenen Beschreibungen, Fotos oder Aussagen. Gedruckte Farben und Spezifikationen können geringfügig vom Produkt abweichen. Produkte der Musikhaus Kirstein GmbH werden nur über autorisierte Händler vertrieben. Distributoren und Händler sind keine Vertreter der Musikhaus Kirstein GmbH und nicht befugt, die Musikhaus Kirstein GmbH in irgendeiner Weise rechtlich zu binden.



Musikhaus Kirstein GmbH

Bernbeurener Str. 11

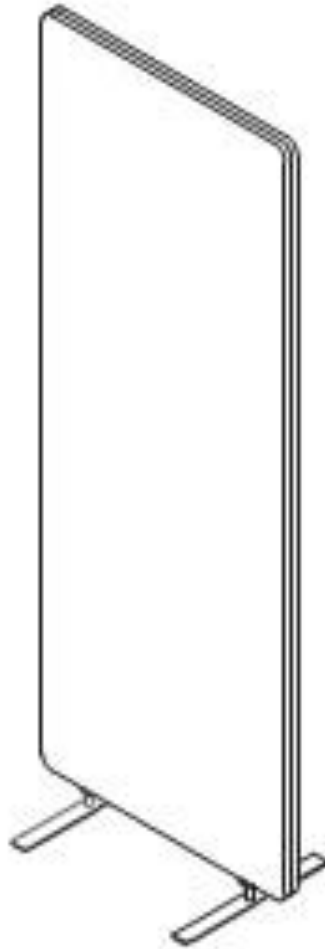
86956 Schongau – Germany

Telefon/Phone: 0049-8861-909494-0

Telefax/Fax: 0049-8861-909494-19

Pronomic Diviroom-162 GY Room Divider

ArtNr.: 00073008



User Manual

Version: 11.2020

© 2020

This manual is protected by copyright. Any copying or reprint, even in excerpts, is only allowed with written consent of Musikhaus Kirstein GmbH. The same applies to reproduction or copying of images, even in altered form.

Content

Detailed Safety Instructions:	2
Building Instructions:	3
Care and Maintenance:	5
WEEE Declaration (Waste of Electrical and Electronic Equipment)	Fehler!

Textmarke nicht definiert.

Thank you for purchasing our product. To ensure you will be completely satisfied with this product, read and understand this manual carefully before use. Keep the manual in a safe place. The instruction manual must be passed on to all subsequent users.



Follow the instruction manual!



WARNING

The signal word **WARNING** identifies hazards, which can result without precautions in serious injury.



NOTE

The signal word **NOTE** indicates general precautions, which should be observed in handling the product.



NOTE

Images used in this manual may differ slightly from the actual product, as long as it has no adverse effect on the properties and safety of the product.



NOTE

All personal formulations in these instructions are to be considered gender neutral.

All information contained in this instruction manual is accurate to the best of our knowledge and belief. Neither the author nor the publisher, however, can be held liable for damages or losses that arise in connection with the use of this Operating Manual.

Other product, brand or company designations specified in this document are possibly the trademarks of their respective owners. Compliance with all applicable copyright laws is the responsibility of the user of this document.

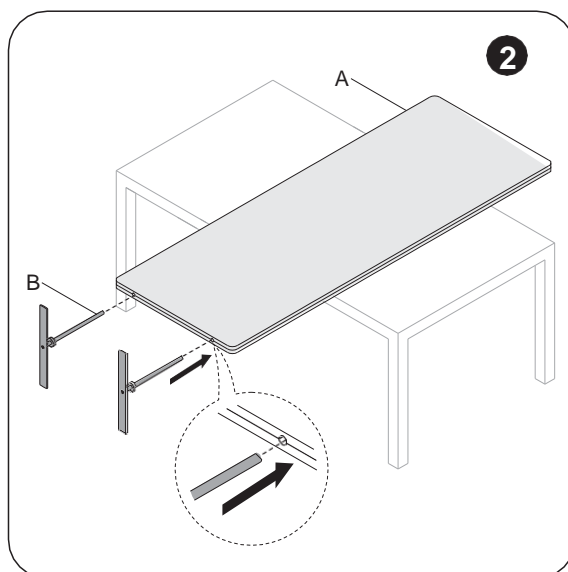
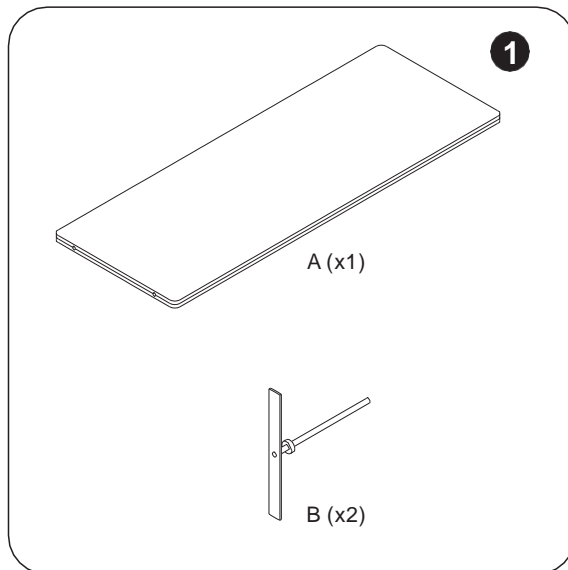
Detailed Safety Instructions:

 **WARNING**

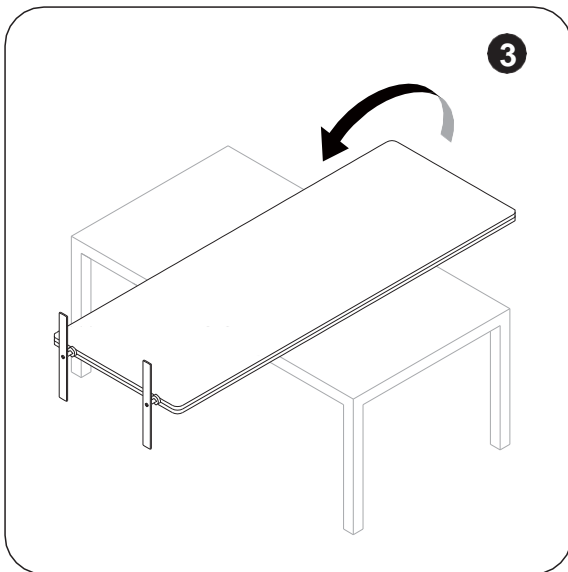
- Be careful when handling and carrying the divider panel as it may drop or fall and cause injuries.
- Be aware that the room divider may fall when you bump into it. Children or people in the direction of the fall may get hurt.
- Please do not leave Children unattended. This Product is not a toy and can causes injuries when falling over.

Building Instructions:

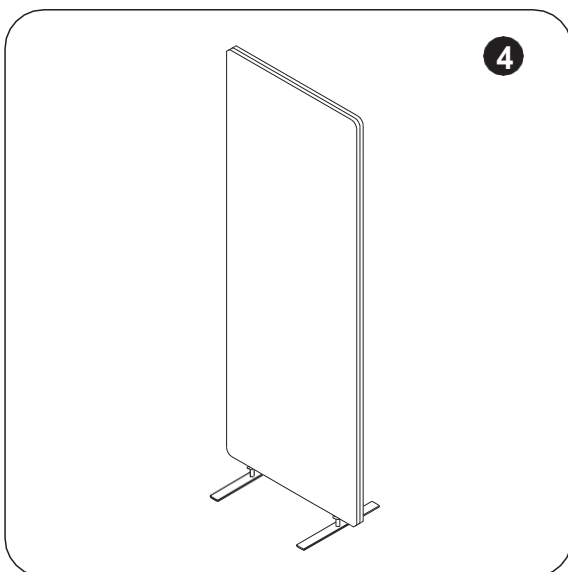
Contents of the delivery



Put the room divider panel on a flat, stable surface. This surface shall be even and ideally smooth in order to avoid damages on the textile of the room divider. Find the pre-drilled holes in the bottom of the divider. Take the set of feet included in the product and slide each one into the pre-drilled holes until the round disk on the foot is up against the divider.



Very carefully rotate the divider panel off of the flat surface and into a standing position. For the best results, make sure the feet are standing on flat and even grounds. Please make sure that feet and panel are connected properly before using the Product.



Care and Maintenance:

Occasionally clean the product with a dry cloth. Alternatively you can use a vacuum-cleaner and set a moderate suction power to avoid damages on the textile.

All specifications and appearances are subject to change without notice. All information was correct at time of printing. Musikhaus Kirstein GmbH does not guarantee for the accuracy or completeness of any description, photograph or statement contained in this manual. Printed colors and specifications may vary slightly from product. Products from Musikhaus Kirstein GmbH are only sold through authorized dealer. Distributors and dealers are not agents of Musikhaus Kirstein GmbH and have no authority to bind Musikhaus Kirstein GmbH legally in any way.

 **KIRSTEIN.de**

The logo for KIRSTEIN.de, featuring a stylized black icon of a musical instrument or sound wave to the left of the text "KIRSTEIN.de" in a bold, black, sans-serif font.

Musikhaus Kirstein GmbH

Bernbeurener Str. 11

86956 Schongau – Germany

Telefon/Phone: 0049-8861-909494-0

Telefax/Fax: 0049-8861-909494-19