

STAGECAPTAIN

— STRONG  THINGS —

Stagecaptain PSW-30 Pro Quixie Portables Waschbecken

ArtNr.: 00070877



Bedienungsanleitung

Version: 09.2020

© 2020

Diese Bedienungsanleitung ist urheberrechtlich geschützt. Die Vervielfältigung dieser Bedienungsanleitung, auch auszugsweise, ist nur mit Genehmigung der Musikhaus Kirstein GmbH gestattet. Gleiches gilt für die Vervielfältigung oder das Kopieren von Bildern, auch in geänderter Form.

Inhaltsverzeichnis

Lieferumfang:.....	2
Aufbau:.....	3

Vielen Dank, dass Sie sich für dieses Produkt entschieden haben.

Um sicherzustellen, dass Sie mit diesem Produkt voll und ganz zufrieden sind, lesen Sie sorgfältig und verstehen Sie diese Bedienungsanleitung, bevor Sie unser Produkt verwenden. Bewahren Sie diese Bedienungsanleitung an einem sicheren Ort auf. Die Bedienungsanleitung muss an alle nachfolgenden Anwender weitergegeben werden.



Bedienungsanleitung beachten!



WARNUNG

Mit dem Signalwort **WARNUNG** sind die Gefahren gekennzeichnet, die ohne Vorsichtsmaßnahmen zu schweren Verletzungen führen können.



HINWEIS

Mit dem Signalwort **HINWEIS** sind allgemeine Vorsichtsmaßnahmen gekennzeichnet, die im Umgang mit dem Produkt beachtet werden sollen.



HINWEIS

Bilder und Bildschirmdarstellungen in dieser Bedienungsanleitung können vom Erscheinungsbild des tatsächlichen Produkts geringfügig abweichen, solange dies keine negativen Auswirkungen auf die technischen Eigenschaften und Sicherheit des Produkts hat.



HINWEIS

Alle personenbezogenen Formulierungen in dieser Bedienungsanleitung sind geschlechtsneutral zu betrachten.

Diese Bedienungsanleitung gilt für Personen, die von einer für ihre Sicherheit verantwortlichen Person beaufsichtigt oder in die Bedienung des Gerätes eingewiesen wurden und nachgewiesen haben mit dem Gerät umgehen zu können.



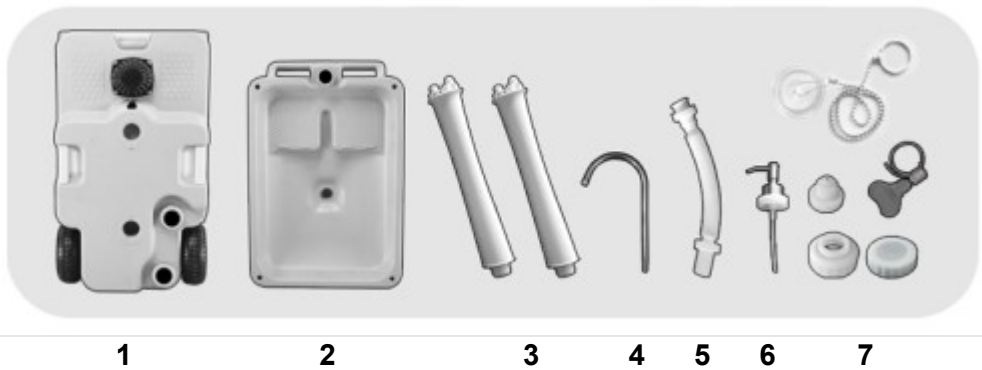
WARNUNG

**Kinder sollten beaufsichtigt werden, um sicherzustellen, dass sie nicht mit dem Gerät spielen.
Lassen Sie Kinder nicht unbeaufsichtigt.**

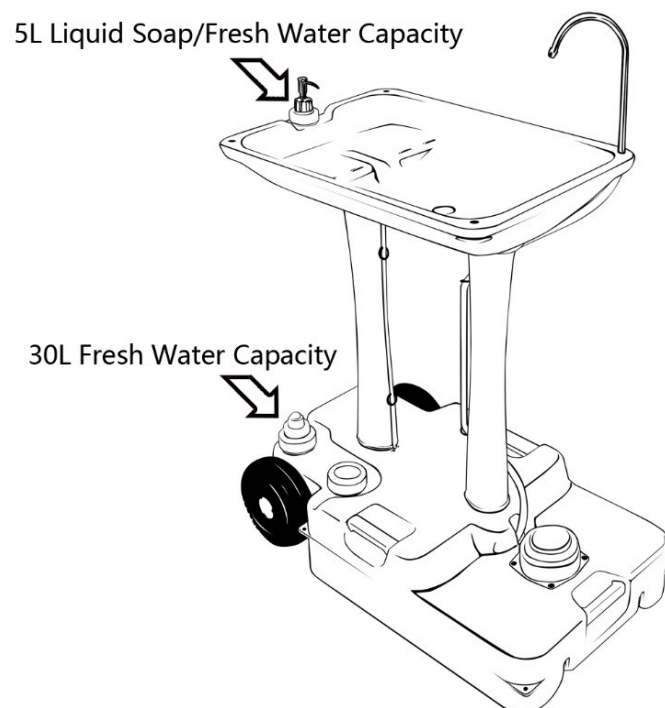
Alle Informationen in dieser Bedienungsanleitung wurden nach bestem Wissen und Gewissen kontrolliert. Weder Autor noch Herausgeber können jedoch für Schäden haftbar gemacht werden, die in Zusammenhang mit der Verwendung dieser Bedienungsanleitung stehen.

Sonstige, in diesem Dokument aufgeführte Produkt-, Marken- und Unternehmensbezeichnungen können die Warenzeichen ihrer jeweiligen Eigentümer sein. Die Einhaltung sämtlicher anwendbarer Urheberrechtsgesetze liegt in der Verantwortung des Anwenders dieses Dokuments.

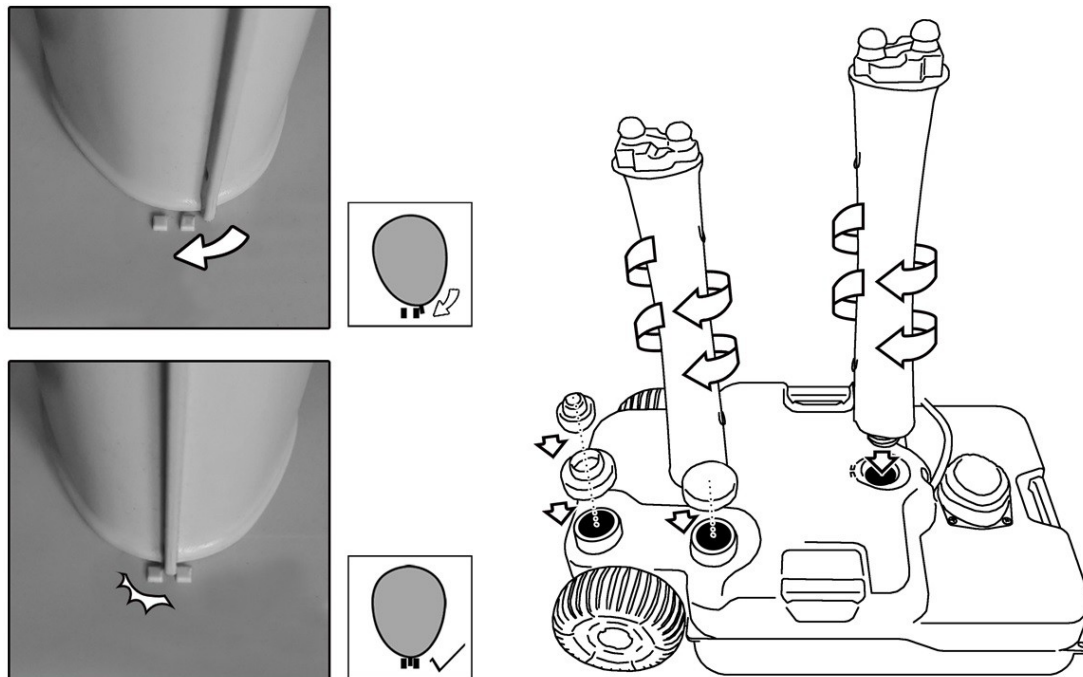
Lieferumfang:



1. Wassertank
2. Waschbecken
3. Säulen (2x)
4. Wasserhahn
5. Elastischer Abwasserschlauch
6. Flüssigseifenspender
7. Verschlusskappen und -schrauben, Verschlusschelle und Stöpsel



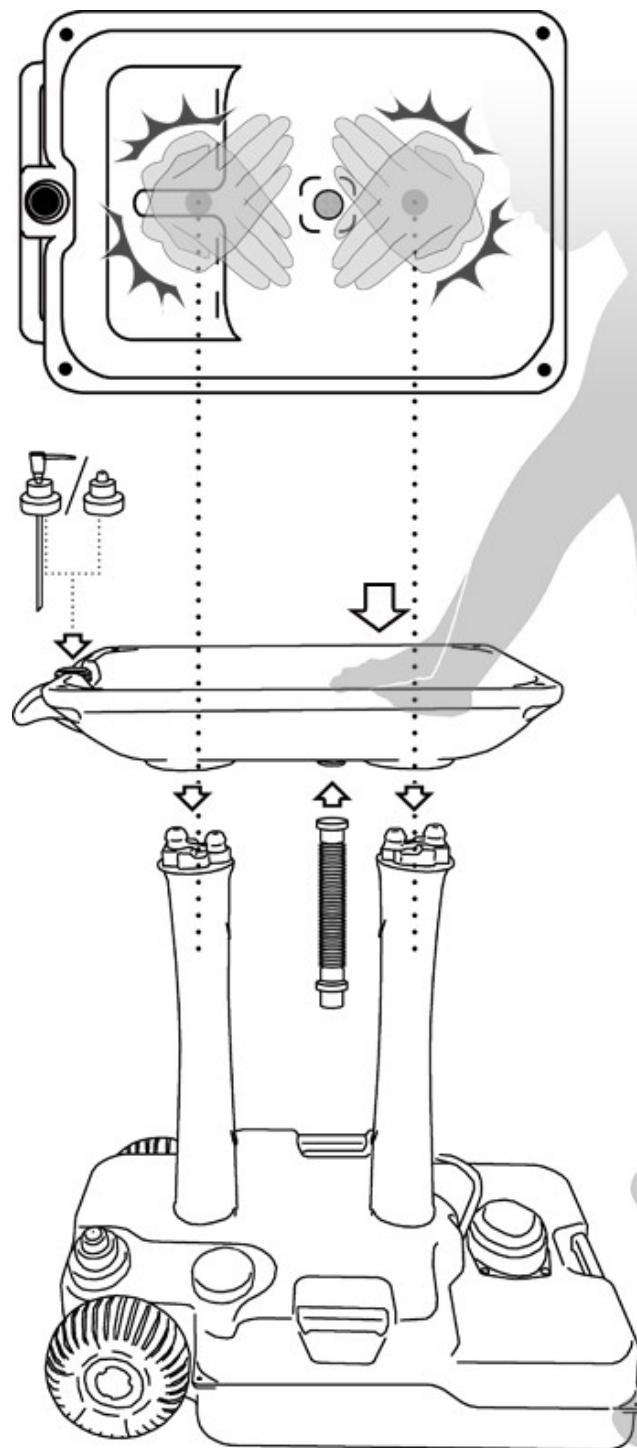
Aufbau:



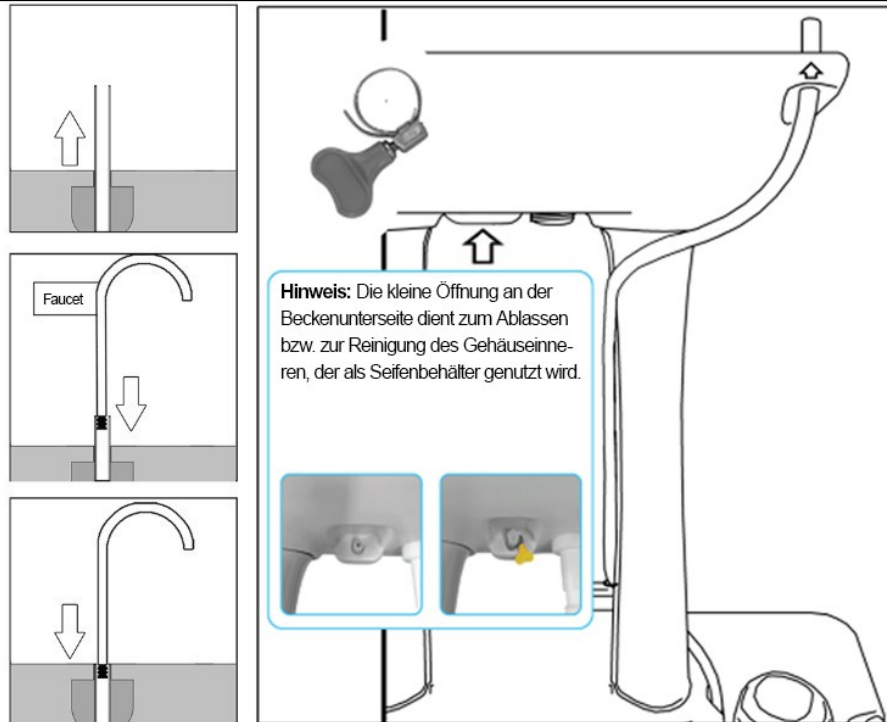
Schrauben Sie die Säulen im Uhrzeigersinn in den Wassertank. Die Säulen müssen bis zum Verschlusspunkt eingedreht werden.

 HINWEIS

Bitte beachten Sie, dass zum Festschrauben in die Einkerbung wie oben in den Abb. sichtbar ein gewisser Kraftaufwand nötig ist. Eventuell wird etwas Schmiermittel (z.B. ein Tropfen Öl) benötigt, um das Einrutschen in die Aussparung zu erleichtern.



Legen Sie den Wassertank auf den Boden und drücken Sie das Waschbecken in die Säulen. Stellen Sie sicher, dass der obere Teil der Säulen vollständig in den Einkerbungen des Waschbeckens steckt und keine sichtbaren Zwischenräume vorhanden sind. Schrauben Sie den elastischen Abwasserschlauch an das Waschbecken. Füllen Sie Flüssigseife in die Öffnung des Seifenspenders und verschrauben Sie diesen



Stecken Sie den Wasserhahn in die Wasserleitung und drücken Sie ihn durch die Öffnung am Waschbecken. Führen Sie die am Wassertank befestigte Wasserleitung durch die Halterungsringe an der Säule zum Waschbecken hinauf und in die Öffnung des Wasserhahns.

Beachten Sie: Es gibt eine kleine Öffnung an der Unterseite des Waschbeckens, welches zur Reinigung benötigt wird. Diese Öffnung muss mit einer Verschlusskappe und der inkludierten verstellbaren Schelle verschlossen sein.



Füllen Sie Wasser in den Wassertank und Ihr Waschbecken ist einsatzbereit. Nutzen Sie die Fußpumpe um das Wasser zum Fließen zu bringen. Wenn nötig kann der Wassertank mit Heringen durch die vier Heringslöcher an den Ecken im Boden fixiert werden. (Heringe sind im Outdoor-Fachhandel erhältlich und nicht im Lieferumfang enthalten). Um Wasser zu sparen und die Umwelt zu schützen kann der Abwasserschlauch mit der tragbaren Stagecaptain Toilette, dem Wassertank oder einem Behälter zum Auffangen des Waschwassers verbunden werden.

Alle technischen Daten und Erscheinungsbilder können ohne vorherige Ankündigung geändert werden. Alle Angaben waren zum Zeitpunkt der Drucklegung korrekt. Die Musikhaus Kirstein GmbH übernimmt keine Gewähr für die Richtigkeit oder Vollständigkeit der in diesem Handbuch enthaltenen Beschreibungen, Fotos oder Aussagen. Gedruckte Farben und Spezifikationen können geringfügig vom Produkt abweichen. Produkte der Musikhaus Kirstein GmbH werden nur über autorisierte Händler vertrieben. Distributoren und Händler sind keine Vertreter der Musikhaus Kirstein GmbH und nicht befugt, die Musikhaus Kirstein GmbH in irgendeiner Weise rechtlich zu binden.



Musikhaus Kirstein GmbH

Bernbeurener Str. 11

86956 Schongau – Germany

Telefon/Phone: 0049-8861-909494-0

Telefax/Fax: 0049-8861-909494-19

STAGECAPTAIN

—STRONG  THINGS—

Stagecaptain PSW-30 Pro Quixie Portable Washbasin

ArtNr.: 00070877



User Manual

Version: 09.2020

© 2020

This manual is protected by copyright. Any copying or reprint, even in excerpts, is only allowed with written consent of Musikhaus Kirstein GmbH. The same applies to reproduction or copying of images, even in altered form.

Content

What's in the Box:.....	2
Assembly:.....	3

Thank you for purchasing our product. To ensure you will be completely satisfied with this product, read and understand this manual carefully before use. Keep the manual in a safe place. The Operating Manual must be passed on to all subsequent users.

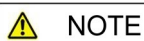


Follow the Operating Manual!



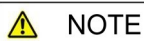
WARNING

The signal word **WARNING** identifies hazards, which can result without precautions in serious injury.



NOTE

The signal word **NOTE** indicates general precautions, which should be observed in handling the product.



NOTE

Images used in this manual may differ slightly from the actual product, as long as it has no adverse effect on the properties and safety of the product.



NOTE

All personal formulations in these instructions are to be considered gender neutral.

These operating instructions apply to persons who have been supervised or instructed in the operation of the device by a person responsible for their safety and who have proven to be able to handle the device.



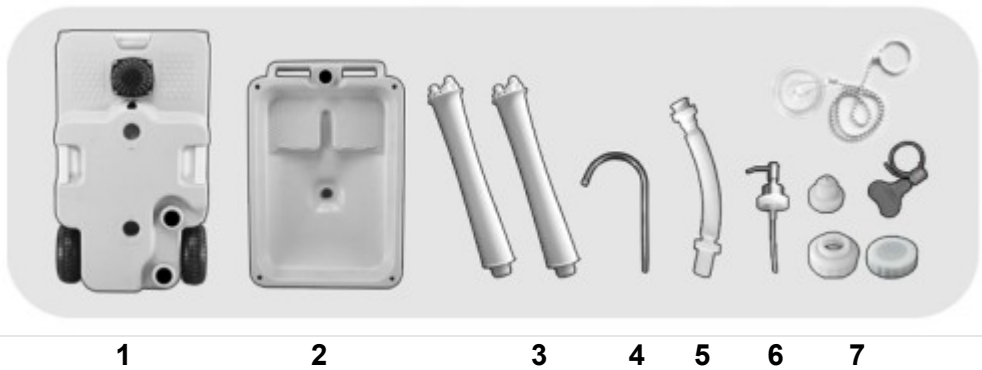
WARNING

Children should be supervised to ensure that they do not play with the appliance. Do not leave the children unattended.

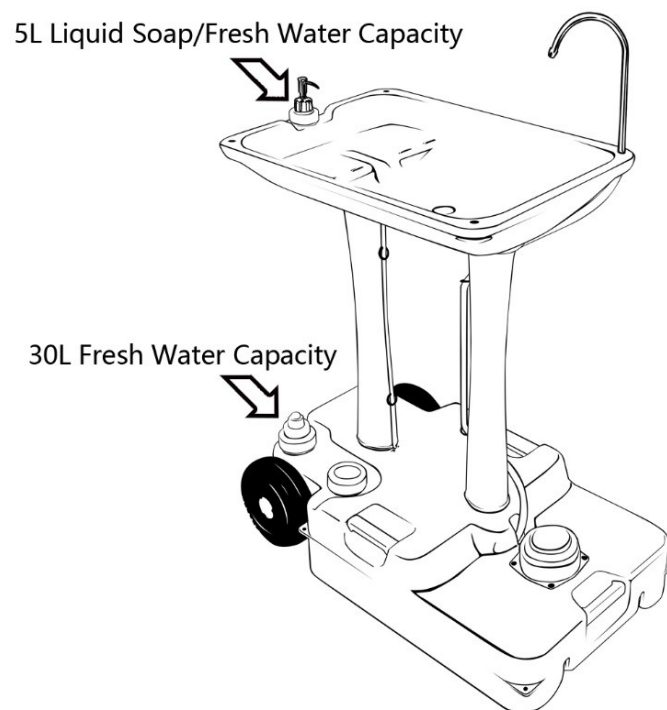
All information contained in this Operating Manual is accurate to the best of our knowledge and belief. Neither the author nor the publisher, however, can be held liable for damages or losses that arise in connection with the use of this Operating Manual.

Other product, brand or company designations specified in this document are possibly the trademarks of their respective owners. Compliance with all applicable copyright laws is the responsibility of the user of this document.

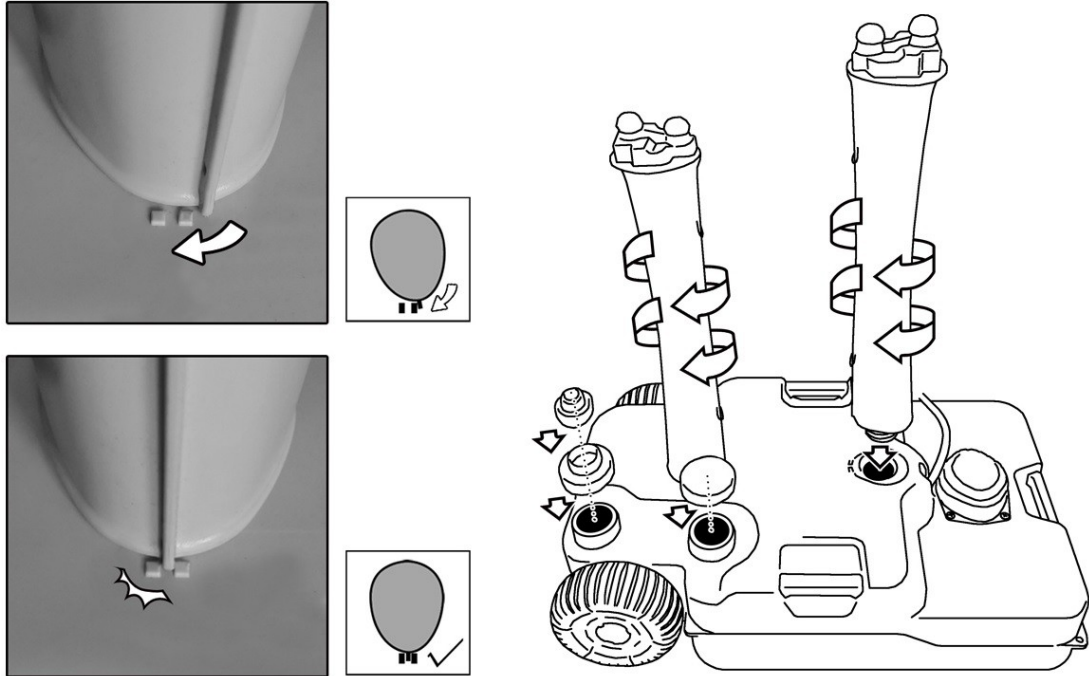
What's in the Box:



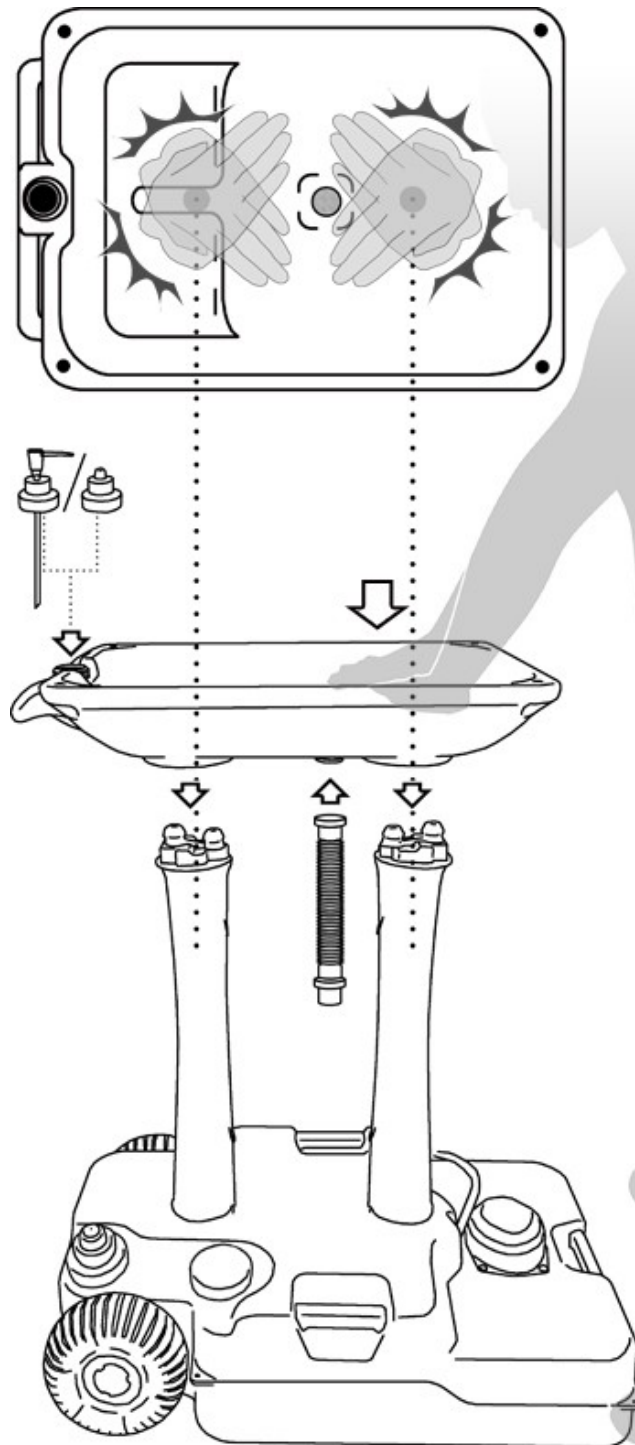
1. Base water tank
2. Washbasin
3. Column stands (2x)
4. Faucet
5. Flexible drain hose
6. Liquid soap dispenser
7. Caps, Clamp and basin plugs



Assembly:



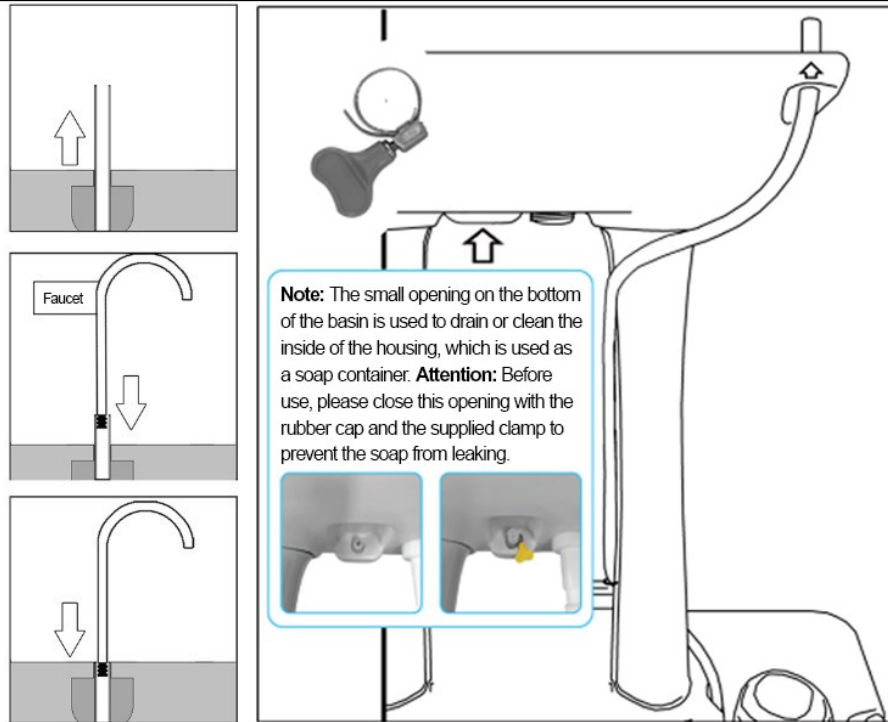
Screw the stand columns clockwise into the base tank. Make sure the stand columns are screwed into the lock points. Please note that a certain amount of strength is required to screw the indentation on the lower part of the stand columns into the lock points of the base tank. Some lubricant (e.g. a drop of oil) may be helpful to make it easier to slide into the recess.



Put the base tank on the ground and press the washbasin into the column stands. Make sure the top of the stand columns are fully inserted into the groove of the washbasin and there are no obvious spaces around.

Screw the flexible drain hose on the wash basin.

Fill the liquid soap into the tank and assemble the dispenser.



Insert the faucet into the water pipe and push it back into the hole of the washbasin. Run the water pipe that is attached to the base tank through the corresponding rings on the stand column and into the opening for the faucet.

Note: There's a small opening at the bottom of the basin which is necessary when cleaning the inside of the basin is needed. This opening needs to be covered by a cap and fastened by an adjustable clamp which is included in this set.



Fill water in the base tank and the handwash station is ready to use. Use the foot pump in order to make the water flow.

The base tank can be fixed on the ground through four peg holes at the corners if necessary. (Pegs are sold at specialized outdoor shops and are not included in the delivery.)

For saving water and environmental protection, the drain hose can be connected to the Stagecaptain portable toilet, water tank or another container collecting water.

All specifications and appearances are subject to change without notice. All information was correct at time of printing. Musikhaus Kirstein GmbH does not guarantee for the accuracy or completeness of any description, photograph or statement contained in this manual. Printed colors and specifications may vary slightly from product. Products from Musikhaus Kirstein GmbH are only sold through authorized dealer. Distributors and dealers are not agents of Musikhaus Kirstein GmbH and have no authority to bind Musikhaus Kirstein GmbH legally in any way.



Musikhaus Kirstein GmbH

Bernbeurener Str. 11

86956 Schongau – Germany

Telefon/Phone: 0049-8861-909494-0

Telefax/Fax: 0049-8861-909494-19