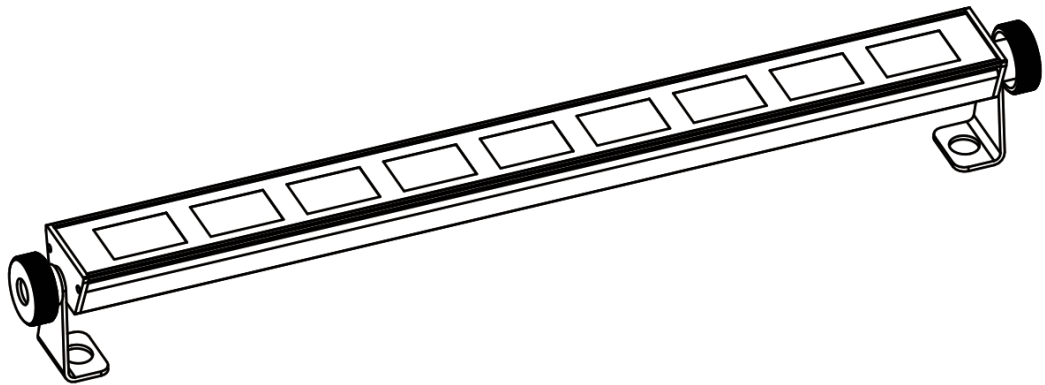




UL-9 UV-Bar



Bedienungsanleitung / User Manual

Artikelnummer: 00073435
Version: 12/2020

Vielen Dank, dass Sie sich für dieses Produkt entschieden haben. Um sicherzustellen, dass Sie mit diesem Produkt vollständig zufrieden sind, lesen und verstehen Sie dieses Handbuch sorgfältig.



BITTE SORGFÄLTIG DURCHLESEN

Bitte bewahren Sie dieses Handbuch zum späteren Nachschlagen an einem sicheren Ort auf. Händigen Sie alle Unterlagen bei Weitergabe des Produkts an Dritte ebenfalls mit aus. Lassen Sie Kinder niemals unbeaufsichtigt mit dem Verpackungsmaterial. Bei in Plastiktüten verpackten Produkten besteht Erstickungsgefahr durch Verpackungsmaterialien. Das Produkt sollte nur unter Aufsicht von Erwachsenen verwendet werden. Verwenden Sie das Produkt nur, wenn es sich in einwandfreiem Zustand befindet. Verwenden Sie das Produkt nicht, wenn Schäden sichtbar sind oder vermutet werden. Wir haften nicht für Schäden die infolge der Nichtbeachtung der Sicherheitshinweise oder durch falsche oder zweckentfremdete Handhabung auftreten.



Bedienungsanleitung beachten!



WARNUNG

Mit dem Signalwort **WARNUNG** sind die Gefahren gekennzeichnet, die ohne Vorsichtsmaßnahmen zu schweren Verletzungen führen können.



HINWEIS

Mit dem Signalwort **HINWEIS** sind allgemeine Vorsichtsmaßnahmen gekennzeichnet, die im Umgang mit dem Produkt beachtet werden sollen.



HINWEIS

Bilder und Bildschirmdarstellungen in dieser Bedienungsanleitung können vom Erscheinungsbild des tatsächlichen Produkts geringfügig abweichen, solange dies keine negativen Auswirkungen auf die technischen Eigenschaften und Sicherheit des Produkts hat.



HINWEIS

Alle personenbezogenen Formulierungen in dieser Bedienungsanleitung sind geschlechtsneutral zu betrachten.

Diese Bedienungsanleitung gilt für mündige Nutzer und für Personen, die von einer für ihre Sicherheit verantwortlichen Person beaufsichtigt oder in die Bedienung des Gerätes eingewiesen wurden und nachgewiesen haben mit dem Gerät umgehen zu können.



WARNUNG

Kinder sollten beaufsichtigt werden, um sicherzustellen, dass sie dieses Gerät nicht als Spielzeug verwenden.

Lassen Sie Kinder niemals unbeaufsichtigt mit dem Verpackungsmaterial spielen.



WARNUNG

Gefahr der Sachbeschädigung! Wir haften nicht für Unfälle, die infolge der Nichtbeachtung der Sicherheitshinweise oder durch falsche Handhabung auftreten.

Alle Informationen in dieser Bedienungsanleitung wurden nach bestem Wissen und Gewissen kontrolliert. Weder Autor noch Herausgeber können jedoch für Schäden haftbar gemacht werden, die in Zusammenhang mit der Verwendung dieser Bedienungsanleitung stehen.

Sonstige, in diesem Dokument aufgeführte Produkt-, Marken- und Unternehmensbezeichnungen können die Warenzeichen ihrer jeweiligen Eigentümer sein. Die Einhaltung sämtlicher anwendbarer Urheberrechtsgesetze liegt in der Verantwortung des Anwenders dieses Dokuments.

 **WARNUNG**

Vorsicht

Bitte beachten Sie folgende grundlegenden Hinweise um sich oder andere nicht zu gefährden und Schäden an externen Geräten zu vermeiden.

 **HINWEIS**

Warnhinweise

Bauen Sie das Produkt nicht auseinander und nehmen Sie keine Modifikationen daran vor. Dies könnte Verletzungen durch Stromschlag zur Folge haben.

Wenn Sie feststellen, dass das Stromkabel deutliche Gebrauchsspuren aufweist, das Gerät Fehlfunktionen aufweist, verbrannt riecht oder raucht, ziehen Sie umgehend den Stecker aus der Steckdose und betrauen Sie eine Fachwerkstatt mit eventuell nötigen Reparatur-, Service- und Wartungsarbeiten oder wenden Sie sich an Ihren Händler.

Bevor Sie das Produkt reinigen, sollten Sie es ausschalten und vom Strom trennen.

Stellen Sie das Produkt stets auf eine ebene, stabile Oberfläche ab, um einen sicheren Stand zu gewährleisten.

Benutzen Sie das Produkt, nicht in feuchter oder nasser Umgebung.

Stellen Sie keine Gefäße, die mit Flüssigkeiten gefüllt sind, wie z.B. Vasen, Gläser oder Flaschen auf das Produkt.

Legen Sie keine kleinen Gegenstände darauf, die hineinrutschen könnten, wie z.B. Haarnadeln, Nähnadeln oder Münzen.

 **HINWEIS**

Vorsichtsmaßnahmen

Um Schäden am Produkt zu vermeiden, stellen Sie es nicht an Plätze mit hohen Temperaturen oder viel Staub, stellen Sie es nicht direkt neben eine Klimaanlage und vermeiden Sie direkte Sonneneinstrahlung.

Stellen Sie den Artikel nicht in die Nähe von anderen elektrischen Geräten um Interferenzen zu vermeiden.

Wenden Sie im Umgang mit dem Produkt keinerlei Gewalt an und stellen Sie keine schweren Gegenstände darauf.

Trennen Sie die Verbindung zum Stromnetz, wenn Sie das Gerät für längere Zeit nicht benutzen. Um das Gerät vom Strom zu trennen, ziehen Sie bitte am Stecker, nicht am Kabel.

Gehen Sie bitte vorsichtig mit dem Stromkabel um. Es sollte nicht in der Nähe von Heizkörpern liegen, Sie sollten keine schweren Gegenstände daraufstellen und es so verlegen, dass keine Personen darauf treten oder darüber fallen könnten.

 **WARNUNG**

Netzspannung

Sollte für die Nutzung ein externes Netzteil notwendig sein, schließen Sie dieses an eine Steckdose mit der richtigen Spannung an.

Schließen Sie das Gerät nicht an eine andere Netzspannung an, als die, für die Ihr Produkt vorgesehen ist.

Ziehen Sie den Netzadapter aus der Steckdose, wenn Sie den Artikel nicht benutzen oder wenn es zu einem Gewitter kommt.

 **WARNUNG**

Installation / Hängende Montage

Die Installation darf ausschließlich durch autorisiertes Fachpersonal erfolgen!

Bei der Montage über Kopf halten Sie sich bitte an die geltenden Normen und Vorschriften Ihres Landes. In jedem Falle hat eine Sicherung durch eine zweite unabhängige Aufhängung zu erfolgen. Dies kann z.B. ein Fangnetz oder ein geeignetes Sicherungsseil/Kette o.ä. gewährleisten.

Bei der Montage an einem Stativ ist dessen sicherer Stand und die Einhaltung dessen Maximalbelastung zu beachten.

 **WARNUNG**

Brandgefahr

Befestigen Sie das Produkt nicht an brennbaren Materialien. Verdecken Sie keine Lüftungsschlitze und betreiben Sie das Produkt nicht über 40°C Umgebungstemperatur. Nutzen Sie zur Montage die angebrachte Haltevorrichtung.

Halten Sie einen Sicherheitsabstand von min. 50cm zu allen weiteren angrenzenden Flächen. Halten Sie einen Mindestabstand zwischen Lichtaustritt und beleuchteter Fläche von min. 50cm ein. Halten Sie Flüssigkeiten, Feuchtigkeit und brennbare Materialien von dem Produkt fern.

 **HINWEIS**

Hohe Lichtintensität

Hohe Lichtintensität kann Sehschäden verursachen. Sehen Sie nicht direkt in die Lichtquelle.

 **HINWEIS**

Epilepsie

Blinkendes Licht kann epileptische Anfälle verursachen. Menschen welche empfindlich auf blinkendes Licht reagieren sollten vermeiden sich blinkendem Licht auszusetzen und den direkten Blick zur Lichtquelle unterlassen.

 **HINWEIS**

Ort

Setzen Sie das Produkt nicht den folgenden Bedingungen aus, um Verformungen, Verfärbungen oder größere Schäden zu vermeiden:

Direktes Sonnenlicht, extreme Temperatur oder Luftfeuchtigkeit, übermäßig staubiger oder schmutziger Ort, starke Vibrationen oder Stöße, starken Magnetfeldern.

 **HINWEIS**

Reinigung

Reinigen Sie das Produkt nur mit einem weichen, trockenen Tuch. Verwenden Sie keine Farbverdünner, Lösungsmittel, Reinigungsflüssigkeiten oder chemisch imprägnierte Wischtücher.

 **HINWEIS**

Handhabung

Üben Sie keine übermäßige Kraft auf Bedienelemente wie z.B. Schalter, Knöpfe, Tasten, Befestigungsschrauben aus.

Bringen Sie kein Papier, Metall oder andere Gegenstände ins Innere ein. Ziehen Sie in diesem Fall den Netzadapter/ das Netzkabel aus der Steckdose. Lassen Sie das Gerät anschließend von qualifiziertem Servicepersonal überprüfen.

© 2020

Dieses Handbuch ist urheberrechtlich geschützt. Das Kopieren oder Nachdrucken, auch in Auszügen, ist nur mit Zustimmung der Musikhaus Kirstein GmbH gestattet. Gleiches gilt für die Reproduktion oder das Kopieren von Bildern, auch in veränderter Form.

Inhalt

1. Allgemeiner Überblick	5
2. Inbetriebnahme und Befestigung	5
3. Technische Daten	6

1. Allgemeiner Überblick

Die UL-9 UV-Bar ist ein leistungsstarker UV-LED-Lichteffekt.

2. Inbetriebnahme und Befestigung

Bitte nutzen Sie ausschließlich den mitgelieferten Netzadapter.

Um eine ausreichende Belüftung zu gewährleisten montieren Sie den Lichteffekt mit Hilfe der Haltevorrichtung. Betreiben Sie den Scheinwerfer zu allen weiteren Seiten mit einem Mindestabstand von 50cm zu angrenzenden Flächen. Halten Sie einen Mindestabstand zwischen Lichtaustritt und beleuchteter Fläche von min. 50cm ein. Dieser Scheinwerfer ist nur für den Betrieb in trockenen Innenräumen vorgesehen (Schutzart IP20). Halten Sie den Scheinwerfer fern von Flüssigkeiten, Feuchtigkeit und brennbaren Materialien.

Befestigen Sie den Scheinwerfer gewissenhaft um Verletzungen durch ein Herabfallen zu vermeiden.

Die Anbringung und Sicherung des Scheinwerfers darf ausschließlich durch Fachpersonal erfolgen.

Bei der Montage über Kopf halten Sie sich bitte an die geltenden Normen und Vorschriften Ihres Landes. In jedem Falle hat eine Sicherung durch eine zweite unabhängige Aufhängung zu erfolgen (z.B. Fangnetz, Sicherungsseil, Sicherungskette).

3. Technische Daten

Artikelbezeichnung	UL-9 UV Bar
LED-Leistung	27W
Winkel	140°
Masse in mm	468x39,8x59,5
Gewicht in kg	0,3
Stromversorgung	32V 0,45A
Betriebstemperatur max.	60°C
Schutzklasse	IP20

WEEE Erklärung

(Waste of Electrical and Electronic Equipment)

Ihr Produkt wurde mit hochwertigen Materialien und Komponenten entworfen und hergestellt, die recycelbar sind und wiederverwendet werden können.

Dieses Symbol bedeutet, dass elektrische und elektronische Geräte am Ende ihrer Nutzungsdauer vom Hausmüll getrennt entsorgt werden müssen.

Bitte entsorgen Sie dieses Gerät bei Ihrer örtlichen kommunalen Sammelstelle oder im Recycling Center.

Bitte helfen Sie mit, die Umwelt, in der wir leben, zu erhalten.



Technische Änderungen und Änderungen im Erscheinungsbild sind vorbehalten.

Alle Angaben entsprechen dem Stand bei Drucklegung.

Für die Richtigkeit und Vollständigkeit der enthaltenen Beschreibungen, Abbildungen und Angaben übernimmt Musikhaus Kirstein GmbH keinerlei Gewähr.

Abgebildete Farben und Spezifikationen können geringfügig vom Produkt abweichen.

Musikhaus Kirstein GmbH - Produkte sind nur über autorisierte Händler erhältlich.

Distributoren und Händler sind keine Handlungsbevollmächtigten von Musikhaus Kirstein GmbH und haben keinerlei Befugnis, die Musikhaus Kirstein GmbH in irgendeiner Weise, sei es ausdrücklich oder durch schlüssiges Handeln, rechtlich zu binden.

 **KIRSTEIN.de**

Musikhaus Kirstein GmbH

Bernbeurener Str. 11

86956 Schongau – Germany

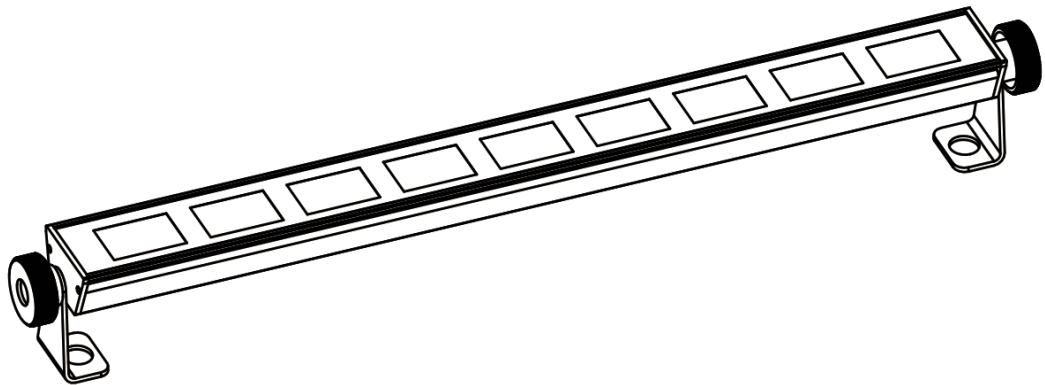
Telefon/Phone: 0049-8861-909494-0

Telefax/Fax: 0049-8861-909494-19





UL-9 UV-Bar



User Manual

Item number: 00073435
Version: 12/2020

Thank you for choosing this product. To ensure that you are completely satisfied with this product, please read and understand this manual carefully.



PLEASE READ CAREFULLY

Please keep this manual in a safe place for future reference. Hand over all documents when passing on the product to third parties. Never leave children unattended with the packaging material. For products packed in plastic bags, there is a risk of suffocation from packaging materials. The product should only be used under adult supervision. Only use the product if it is in perfect condition. Do not use the product if damage is visible or suspected. We are not liable for any damage that occurs as a result of non-observance of the safety instructions or incorrect or improper handling.



Follow the operating instructions!



The **WARNING** signal word identifies hazards that, without precautions, could result in serious injury.



The signal word **NOTE** indicates general precautions that should be observed when handling the product



Images and screen images in this manual may differ slightly from the actual product's appearance, as long as it does not adversely affect the technical characteristics and safety of the product.



All personal phrasing in this manual should be considered gender neutral.

This operating manual applies to responsible users and to persons who have been supervised or instructed in the operation of the device by a person responsible for their safety and who have proven that they are capable of handling the device.



**Children should be supervised to ensure that they do not use this device as a toy.
Never allow children to play unattended with the packaging material.**



Risk of damage to property! We are not liable for accidents that occur as a result of non-observance of the safety instructions or incorrect handling.

All information in this operating manual has been checked to the best of our knowledge and belief. However, neither the author nor the publisher can be held liable for any damages related to the use of this manual.

Other product, brand and company names mentioned in this document may be the trademarks of their respective owners. The user of this document is responsible for compliance with all applicable copyright laws.

 **WARNING**

Caution

Please observe the following basic instructions in order not to endanger yourself or others and to avoid damage to external devices.

 **NOTE**

Warnings

Do not disassemble or modify the product. This could result in injury from electric shock. If you notice that the power cord shows obvious signs of wear, the appliance is malfunctioning, smells burnt or smokes, immediately unplug the appliance from the wall outlet and refer servicing, maintenance or repair to an authorised service centre or your dealer.

Before cleaning the product, you should turn it off and disconnect it from the power supply. Always place the product on a flat, stable surface to ensure a secure stand.

Do not use the product in a damp or wet environment.

Do not place containers filled with liquids, such as vases, glasses or bottles, on the product.

Do not place small objects on top of it that could slide in, such as hairpins, sewing needles or coins.

 **NOTE**

Precautions

To avoid damage to the product, do not place it in places with high temperatures or a lot of dust, do not place it directly next to an air conditioner and avoid direct sunlight.

Do not place the article near other electrical equipment to avoid interference.

Do not use force when handling the product or place heavy objects on it.

Disconnect the power supply if you are not going to use the device for a longer period of time. To disconnect the power, pull the plug, not the cable.

Please handle the power cable with care. It should not be near radiators, do not place heavy objects on it and lay it in such a way that no persons can step on it or fall over it.

 **WARNING**

Mains voltage

If an external power supply unit is required for use, connect it to an outlet with the correct voltage.

Do not connect the device to a different mains voltage than that for which your product is intended.

Unplug the power cord from the wall outlet when not using the product or when there is a thunderstorm.

 **WARNING**

Installation / Hanging mounting

The installation may only be carried out by authorised specialist personnel!
In case of overhead rigging, please observe the applicable standards and regulations in your country. In any case, a second independent suspension must be used to secure the unit. This can be ensured by a safety net or a suitable safety rope/chain or similar.
When mounting the unit on a stand, its secure stand and compliance with its maximum load must be ensured.

 **WARNING**

Fire hazard

Do not attach the product to flammable materials. Do not cover ventilation slots and do not operate the product above 40°C ambient temperature. Use the attached holding device for mounting.
Keep a safety distance of at least 50cm to all other surfaces. Maintain a minimum distance of at least 50cm between the light emission and the illuminated area. Keep liquids, moisture and inflammable materials away from the product.

 **NOTE**

High light intensity

High light intensity can cause visual damage. Do not look directly into the light source.

 **NOTE**

Epilepsy

Flashing light can cause epileptic seizures. People who are sensitive to flashing light should avoid exposing themselves to flashing light and refrain from looking directly at the light source.

 **NOTE**

Place

Do not expose the product to the following conditions to avoid deformation, discoloration or major damage:
Direct sunlight, extreme temperature or humidity, excessively dusty or dirty place, strong vibrations or shocks, strong magnetic fields

 **NOTE**

Cleaning

Clean the product only with a soft, dry cloth. Do not use paint thinner, solvents, cleaning fluids or chemically impregnated wipes.

 **NOTE**

Handling

Do not exert excessive force on operating elements such as switches, knobs, buttons, and fastening screws.

Do not insert any paper, metal or other objects inside. If this happens, unplug the AC adapter/power cord from the wall outlet. Have the product checked by qualified service personnel.

© 2020

This manual is protected by copyright. Copying or reprinting, even in extracts, is only permitted with the consent of Musikhaus Kirstein GmbH. The same applies to the reproduction or copying of pictures, also in modified form.

Content

1. General overview	5
2. Commissioning and mounting.....	5
3. Technical data.....	6

1. General overview

The UL-9 UV-Bar is a powerful UV LED light effect.

2. Commissioning and mounting

Please use only the supplied mains adapter.

To ensure adequate ventilation, mount the lighting effect with the bracket or holding device. Operate the spotlight to all other sides with a minimum distance of 50cm to surfaces. Keep a minimum distance of at least 50cm between the light emission and the illuminated area.

This fixture is only intended for operation in dry indoor areas (protection class IP20).

Keep the fixture away from liquids, moisture and flammable materials.

Mount the fixture carefully to avoid injury by falling.

The fixture may only be mounted and secured by qualified personnel.

In case of overhead rigging, please observe the applicable standards and regulations in your country. In any case, the installation must be secured by a second independent suspension (e.g. safety net, safety rope, safety chain).

3. Technical data

Article description	UL-9 UV Bar
LED Power	27W
Angle	140°
Size in mm	468x39,8x59,5
Weight in kg	0,3
Power supply	32V 0,45A
Operating temperature max.	60°C
Protection class	IP20

WEEE declaration

(Waste of Electrical and Electronic Equipment)

Your product has been designed and manufactured with high quality materials and components that are recyclable and can be reused.

This symbol means that electrical and electronic devices must be disposed of separately from household waste at the end of their useful life.

Please dispose of this device at your local municipal collection point or at the recycling center.

Please help preserve the environment we live in.



Technical changes and changes in appearance are reserved.

All information corresponds to the status at the time of printing.

Musikhaus Kirstein GmbH assumes no liability for the correctness and completeness of the descriptions, illustrations and information contained therein.

Shown colors and specifications may differ slightly from the product.

Musikhaus Kirstein GmbH - Products are only available through authorized dealers.

Distributors and dealers are not authorized representatives of Musikhaus Kirstein GmbH and have no authorization to bind Musikhaus Kirstein GmbH legally in any way, be it expressly or through coherent action.

 **KIRSTEIN.de**

Musikhaus Kirstein GmbH

Bernbeurener Str. 11

86956 Schongau – Germany

Phone: 0049-8861-909494-0

Fax: 0049-8861-909494-19

