

Aufbauanleitung

Entfernen Sie die Verpackung und überprüfen Sie den Packungsinhalt auf beschädigte Teile

Sicherheitshinweise: Lesen Sie vor der Montage die Aufbauanleitung aufmerksam durch. Überprüfen Sie alle Teile auf etwaige Beschädigungen. Um Kratzer zu vermeiden montieren Sie das Regal auf sauberen und ebenem Untergrund, legen Sie am besten einen Teppich unter. Stellen Sie das Regal ausschließlich auf einem ebenen Untergrund auf. Andernfalls sind Standsicherheit und max. Traglast nicht gewährleistet. Am besten fixieren Sie das Regal mit zwei Dübeln und Schrauben an der Wand an welcher Sie das Regal aufstellen.

Verwenden Sie zum Aufbau Arbeitshandschuhe um Ihre Hände zu schützen. Überprüfen Sie den Packungsinhalt gemäß Abb. A auf Vollständigkeit. Zum Aufbau benötigen Sie einen Gummihammer (A.H) und einen mittelgroßen Flachsraubenzieher (A.G). Diese sind nicht im Lieferumfang enthalten.

Setzen sie 4 Plastikkappen (A.F) auf 4 Stehelemente (A.B), diese dienen als Auflage (Kratzschutz) auf dem Boden. Verbinden Sie jeweils 2 Stehelemente (A.B) mit den Seitenstreben (A.D) miteinander. Mit jeweils 4 Längselementen (A.C) verbinden Sie diese zum Unterbau, Ausrichtung siehe Abb. B. Sollten die Querelemente nicht exakt passen biegen Sie diese mit einem Schraubenzieher etwas zurecht (Abb.C). Legen Sie vorab schon fest in welcher Höhe Sie die Böden haben wollen und damit die Höhenposition der Seiten- und Längselemente.

Mit den 4 Verbindungselementen (A.E) verlängern Sie die Stehelemente nach oben. Montieren Sie die restlichen Seiten- und Längselemente wie oben beschrieben. Die oberen Stehelemente werden mit den 4 restlichen Kappen (A.F) abgeschlossen.

Abschließend legen Sie die Regalböden (A.A) gemäß Abb.F ein

Die Bilder 1 – 4 rechts verdeutlichen die Montageschritte




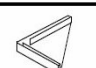




A		5x	E		4x
B		8x	F		8x
C		10x	G		
D		10x	H		

Abb. A

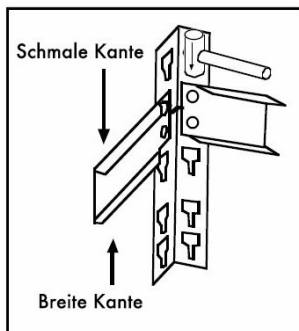


Abb. B

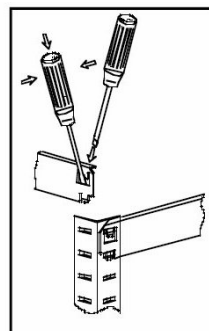


Abb. C

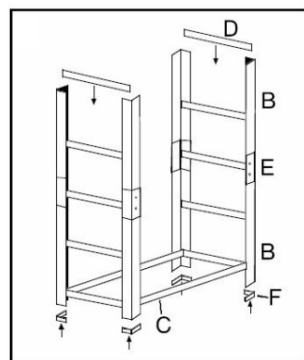


Abb. D

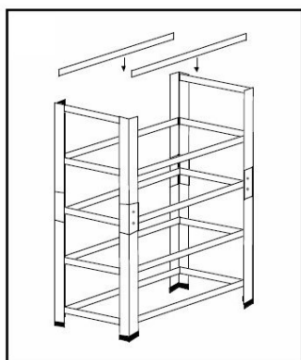


Abb. E

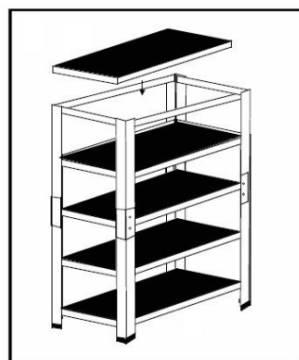


Abb. F

1.



2.



3.



4.



Assembly instructions

Remove all packing materials and check if there is any damaged parts

Safety instructions: Please read this instructions carefully before you start assembly. Check all parts that there are no transportation damages. Do not assemble any damaged parts. To avoid scratches during assembly use a plastic tip mallet and place the rack on a smooth, flat surface e.g. carpet. After assembling place the rack on plane ground to ensure stability and maximum weight load. We recommend to fix the rack with two screws and dowels at the wall.

Use gloves during assembly work to avoid injury of your hands. Please check the content of the pack if all needed parts are available according to picture A (Abb.A). For assembly you need some tools, a plastic tip mallet (A.H) and a mid sized screw driver (A.G) with flat head. Tools are not part of delivery!

Install 4 plastic clips (A.F) on the end of the standing posts (A.B), the clips protect the floor against scratches. Determine distance of bottom board and install the side struts (A.D) with the posts (A.B). Install the longitudinal struts (A.C), please note alignment of the struts according to picture B (Abb. B). Wide rim to be faced to bottom side of the rack. If the connecting links of the struts do not fit in perfectly you maybe have to bend them with the screw driver to make them fit better (Abb.C). Before you assemble all struts determine the final distance of the rack boards according to your needs and height of items you want to store.

Install the remaining 4 pcs of posts (A.B) by using the connectors (A.E) to the bottom part of the rack. Proceed with the remaining side and longitudinal struts like description above. Install the remaining 4 plastic clips (A.F) on top of the posts.

Finally set in the rack boards (A.A) according to picture F (Abb.F)

Pictures 1 – 4 on right side explain all steps of assembly





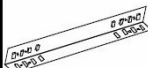

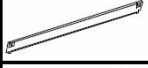



A		5x	E		4x
B		8x	F		8x
C		10x	G		
D		10x	H		

Abb. A

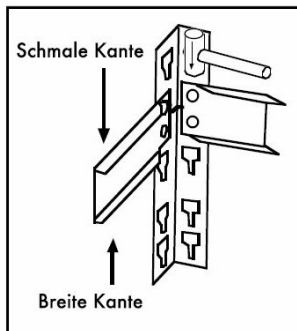


Abb. B

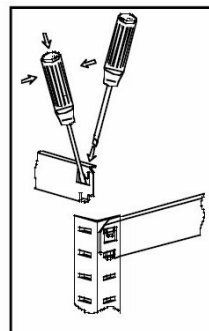


Abb. C

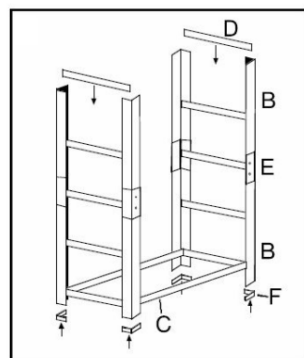


Abb. D

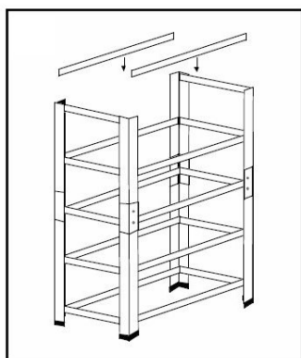


Abb. E

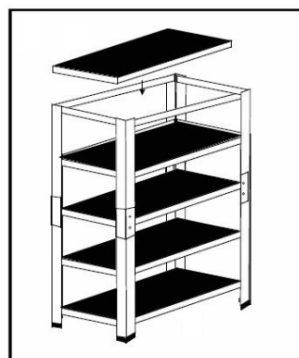


Abb. F