

# Pronomic Laptop Stativ LS-110

Artikel: 00032122

Legen Sie ein Seitenoberteil (1) sowie einen Standfuss (2) übereinander.

Durch die Wahl der Abstandslöcher können Sie hier die resultierende Höhe des Stativs

einstellen. Mit den Rändelschrauben (3) befestigen Sie die Distanzbolzen (4), damit werden

zugleich Seitenoberteil und Standfuss fixiert. Mit den Zusatzdistanzbolzen (5) können Sie die

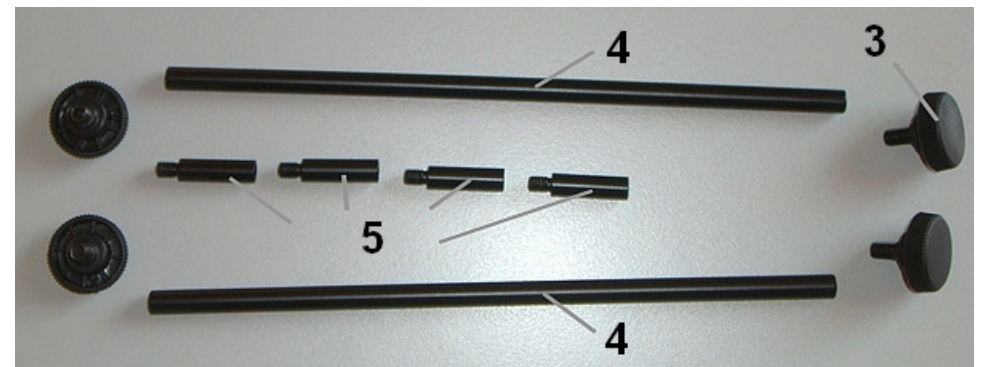
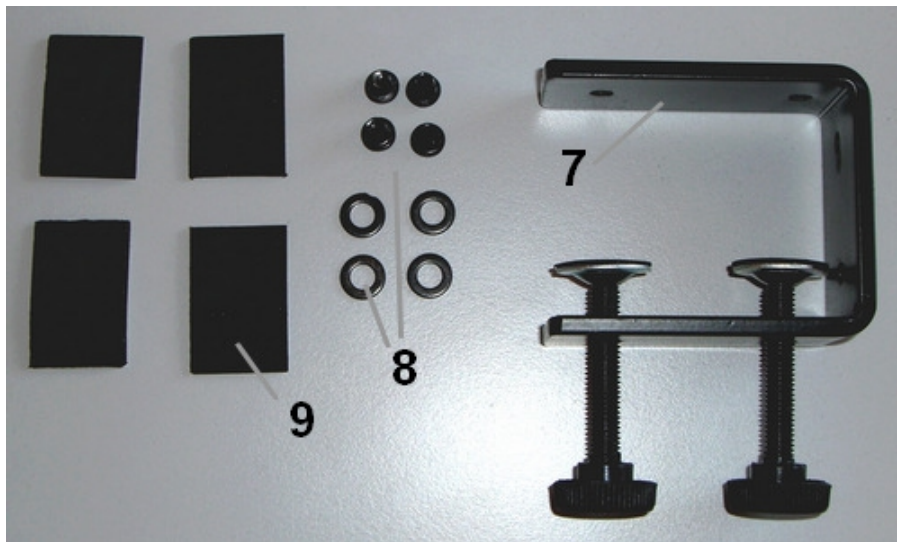
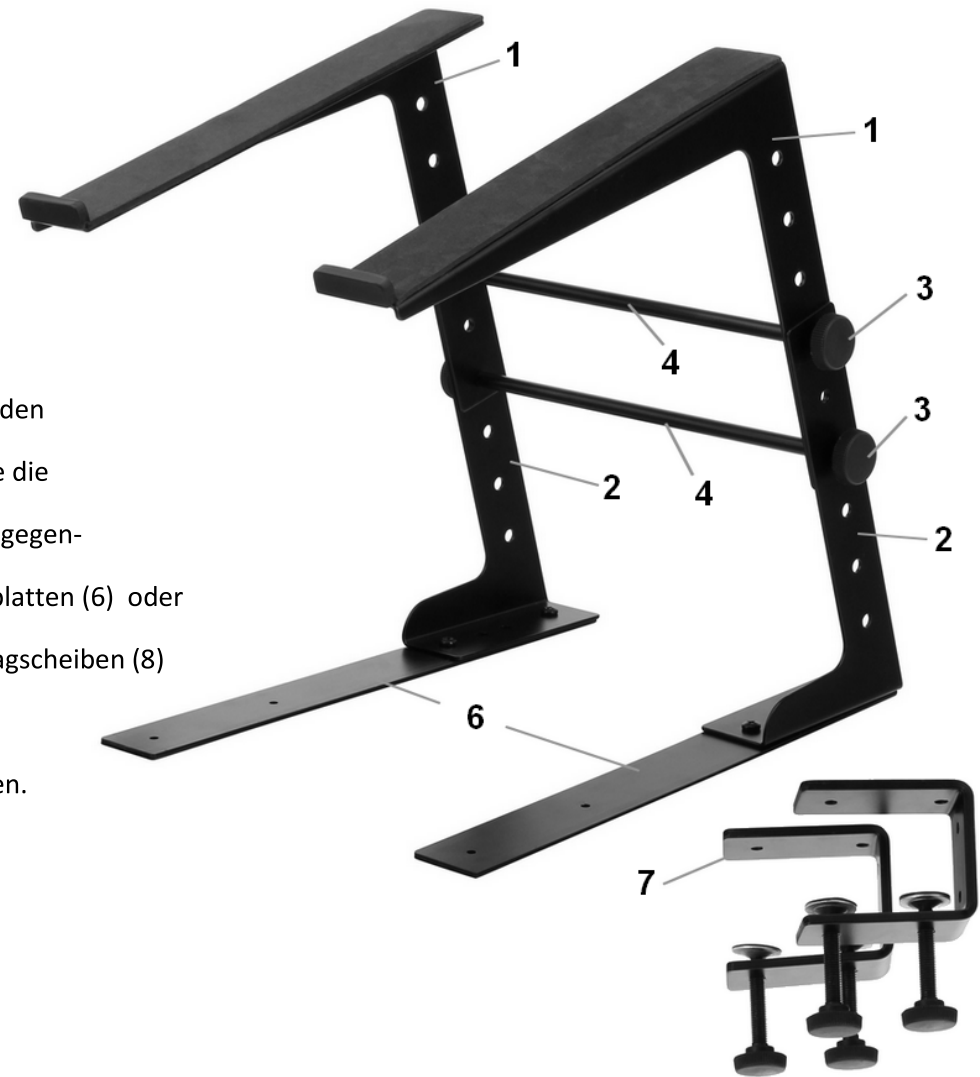
Gesamtbreite variieren und auf Ihren Laptop anpassen. Führen Sie diesen Schritt für das gegen-

überliegende Oberteil und Standfuss genau so aus. Sie können das Stativ mit den Grundplatten (6) oder

den Klammer (7) für Tischbefestigung verwenden, diese werden mit Schrauben und Beilagscheiben (8)

am Standfuss fixiert. Selbstklebende Gummipads (9) können an den Klammern

oder Grundplatten angebracht werden um die Tischoberfläche vor Verkratzen zu schützen.



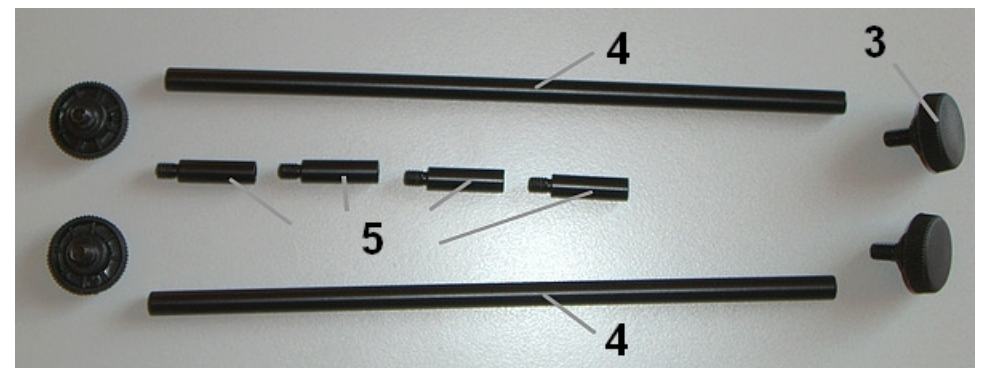
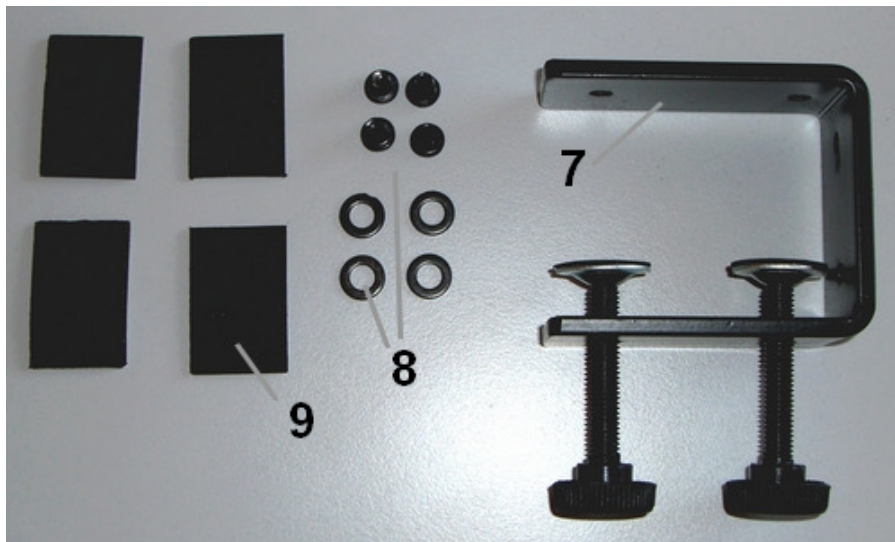
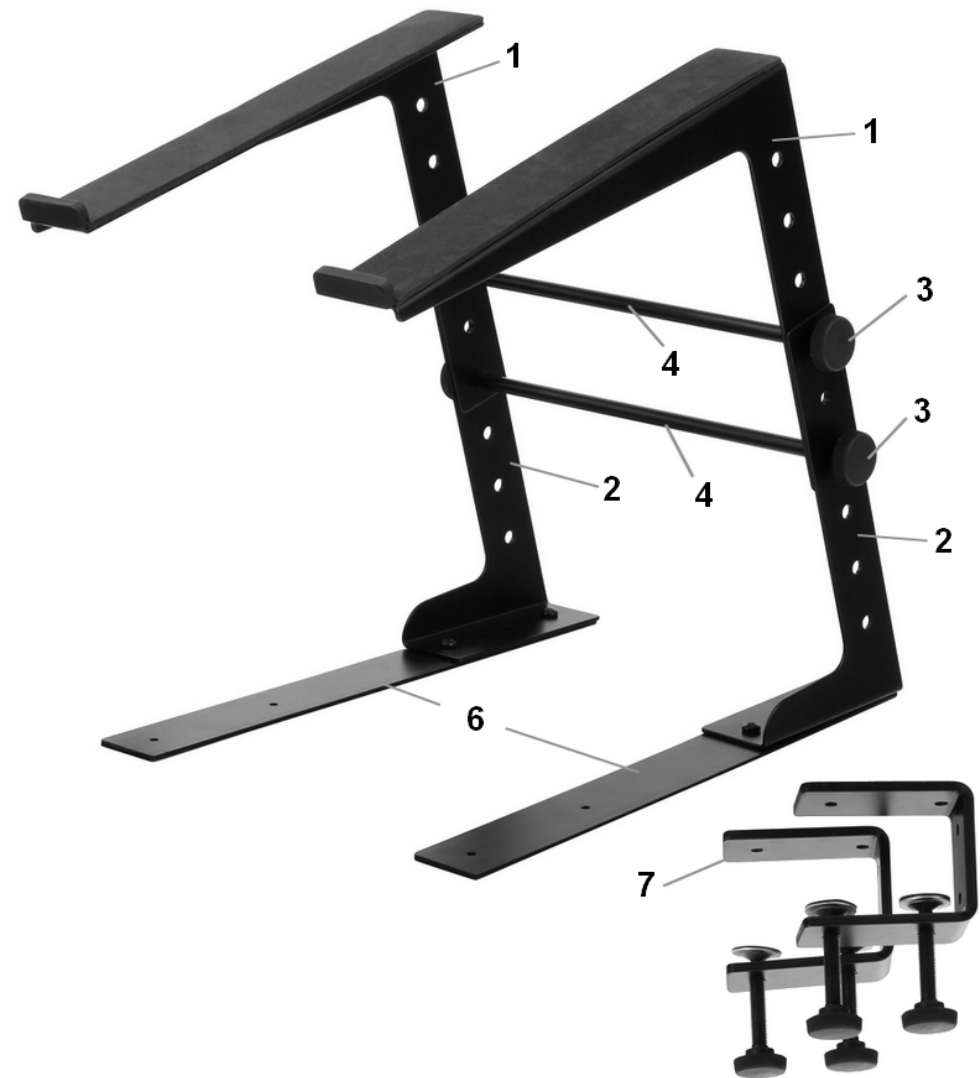
# Pronomic Laptop Stativ LS-110

Artikel: 00032122

Place one top side part (1) and one side leg (2) on top of each other. By choosing the holes you can adjust total height of stand. Fix both parts with screws (3) and distance poles (4). To adjust total width of stand you can use poles (5). Repeat this steps for opposite top part and side leg. You can use the laptop stand with additional ground plates (6) or clamps (7) to fix the stand on a table top.

Fix ground plates or clamp with screws and washers (8) at laptop legs.

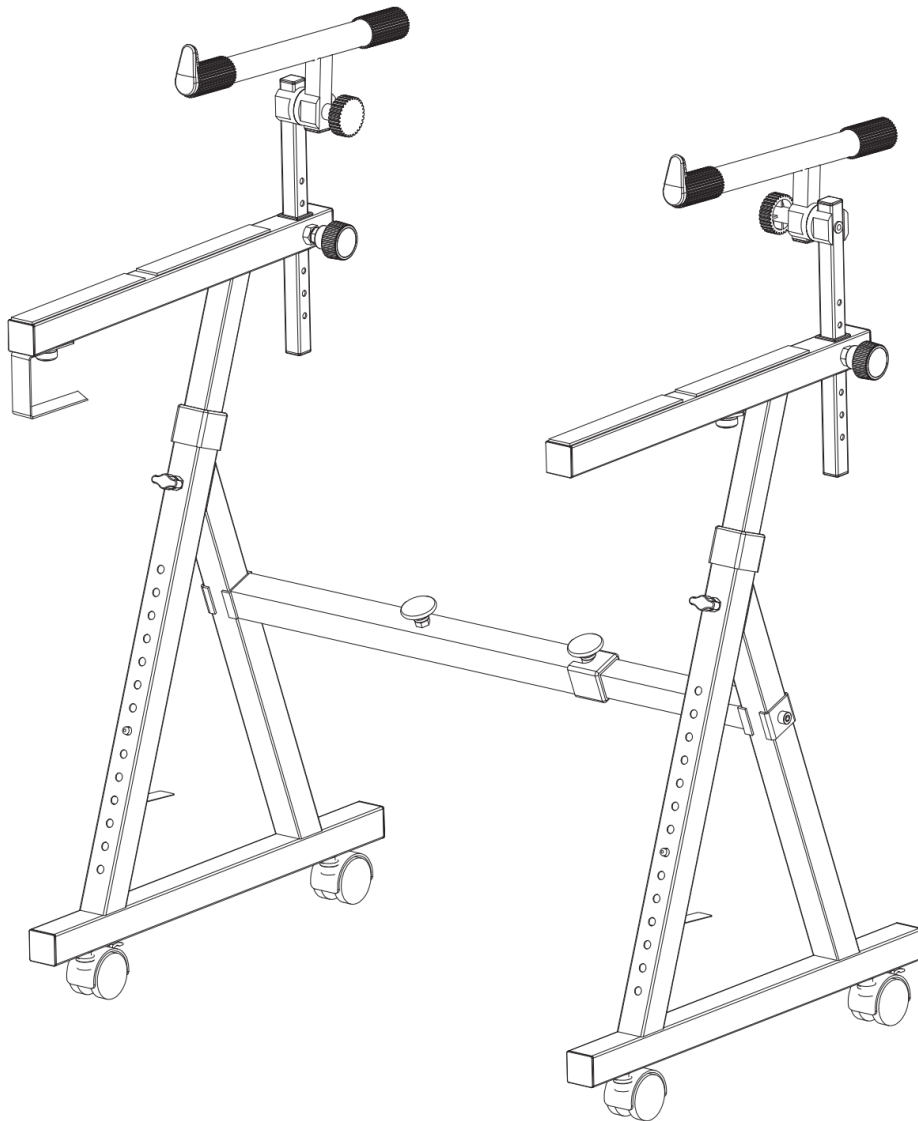
You can attach self sticking rubber pads (9) on ground plates or clamps to protect Table surface and avoid scratches.





## Classic Cantabile KSD-400Pro MK II

Art. Nr. 00090607, 00090608, 00090609, 00090610



## Aufbauanleitung

Version 03/2023

---

Diese Bedienungsanleitung ist urheberrechtlich geschützt. Die Vervielfältigung dieser Bedienungsanleitung, auch auszugsweise, ist nur mit Genehmigung der Musikhaus Kirstein GmbH gestattet. Gleiches gilt für die Vervielfältigung oder das Kopieren von Bildern, auch in geänderter Form.

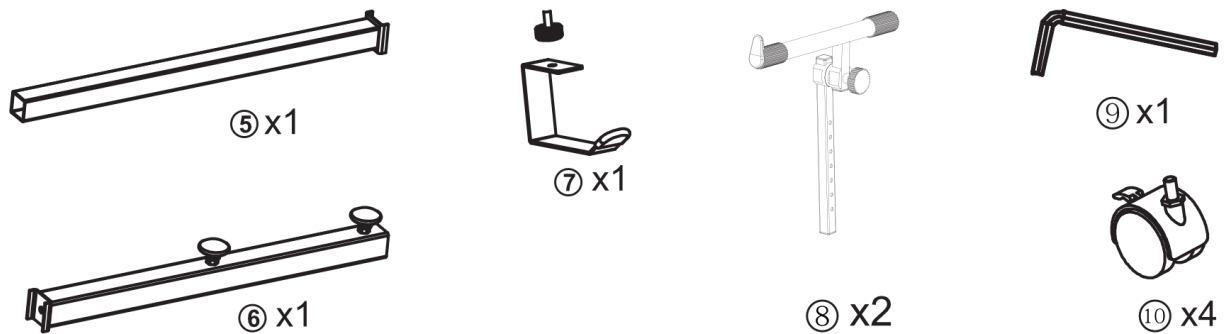
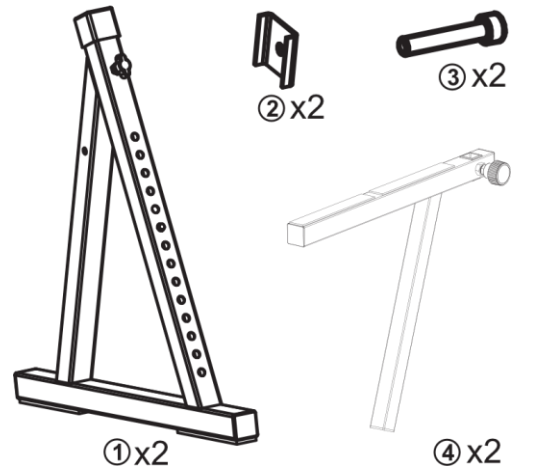
## Inhalt

<b>Komponenten</b> .....	2
<b>Aufbau</b> .....	3
<b>Spezifikationen</b> .....	4

## Komponenten

Bitte überprüfen Sie vor dem ersten Zusammenbau des Produkts ob alle benötigten Komponenten beinhaltet sind.

1. Standfüße
2. Positionierungshalter
3. Schraube für Querstange
4. Keyboardauflage
5. Querstange
6. Einschubstange für Querstange
7. Kopfhörerhalter
8. Zweite Ebene
9. Inbusschlüssel
10. Rollen



### **WICHTIG:**

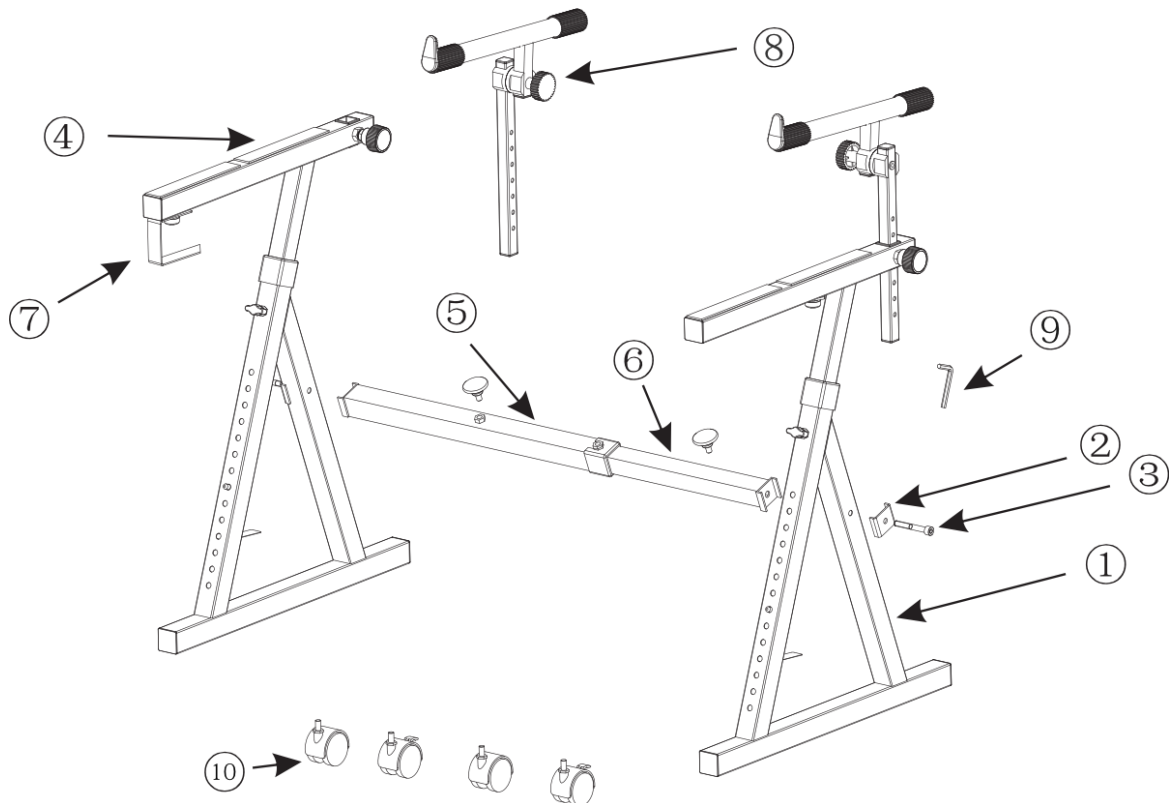
Folgende Komponenten werden beschrieben und abgebildet, sind allerdings nicht im Lieferumfang des Keyboardständers 00090607 enthalten, sondern müssen separat oder in Form eines Sets erworben werden.

**7. Kopfhörerhalterung für Keyboardständer** - Art. Nr. 00090610

**8. Zweite Ebene für Keyboardständer** - Art. Nr. 00090609

**10. Rollen für Keyboardständer** - Art. Nr. 00090608

## Aufbau



### Aufbau der Grundkonstruktion:

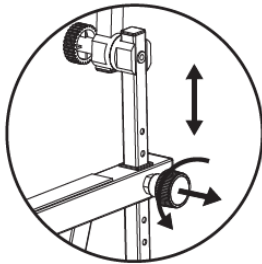
1. Schieben sie die Einschubstange **(6)** in die Querstange **(5)** und fixieren Sie diese in der geeigneten Breite mit den beiden Schrauben.
2. Befestigen Sie nun die Einschubstange **(6)** inkl. Querstange **(5)** mit Hilfe der Positionierungshalter **(2)** sowie den passenden Schrauben **(3)** von außen an den Standfüßen **(1)**.
3. Sie können jetzt die beiden Keyboardauflagen **(4)** in die Standfüßen **(1)** setzen und diese mit den Schrauben, die bereits an den Standfüßen montiert sind, fixieren.

### Erweiterter Aufbau:

Nachdem Sie die Grundkonstruktion aufgebaut haben, können Sie den Ständer individuell durch passendes Zubehör erweitern.

1. Setzen Sie die Kopfhörerhalterung **(7)** an die gezeigte Stelle und schrauben Sie diese mit der passenden Schraube von unten an die Keyboardauflage **(4)**.
2. An der Unterseite der Standfüße **(1)** befinden sich vier vorgebohrte Löcher. Die Rollen **(10)** können dort ganz einfach mit etwas Druck eingeklickt werden.
3. Die zweiten Ebenen **(8)** können in die Keyboardauflagen **(4)** eingeführt und in der gewünschten Höhe fixiert werden. Bitte beachten Sie hierzu folgendes.

- Drehen Sie den Knopf an den Keyboardauflagen **(4)** nach Links, um diesen zu lösen
- Ziehen Sie anschließend am Knopf
- Nun können Sie die 2. Ebene in der Höhe nach oben und unten verstellen



## Spezifikationen

<b>Produkt Typ</b>	Keyboardständer
<b>Material - Keyboardständer</b>	Stahl
<b>Material - 2. Ebene</b>	Stahl
<b>Material - Kopfhörer Halter</b>	Stahl
<b>Material - Rollen</b>	Kunststoff
<b>Lack</b>	Pulverbeschichtung
<b>Max. Ladekapazität - 1. Ebene</b>	100 kg
<b>Max. Ladekapazität - 2. Ebene</b>	30 kg
<b>Tiefe - 1. Ebene</b>	45 cm
<b>Breite - Keyboardständer</b>	62,5 cm - 102 cm
<b>Tiefe - Keyboardständer</b>	50 cm
<b>Höhe - Keyboardständer</b>	65 cm - 96 cm
<b>Gewicht - Keyboardständer</b>	7,63 kg
<b>Breite - 2. Ebene</b>	62,5 cm - 102 cm
<b>Tiefe - 2. Ebene</b>	34,5 cm
<b>Höhe - 2. Ebene</b>	15 cm - 30 cm
<b>Gewicht - 2. Ebene</b>	0,65 kg
<b>Durchmesser - Rollen</b>	5 cm
<b>Gewicht - Rollen</b>	70 - 76 Gramm
<b>Max. Ladekapazität - Kopfhörer Halter</b>	3 kg
<b>Maße - Kopfhörer Halter</b>	12,7 x 2,6 x 7,0 cm
<b>Gewicht - Kopfhörer Halter</b>	0,11 kg