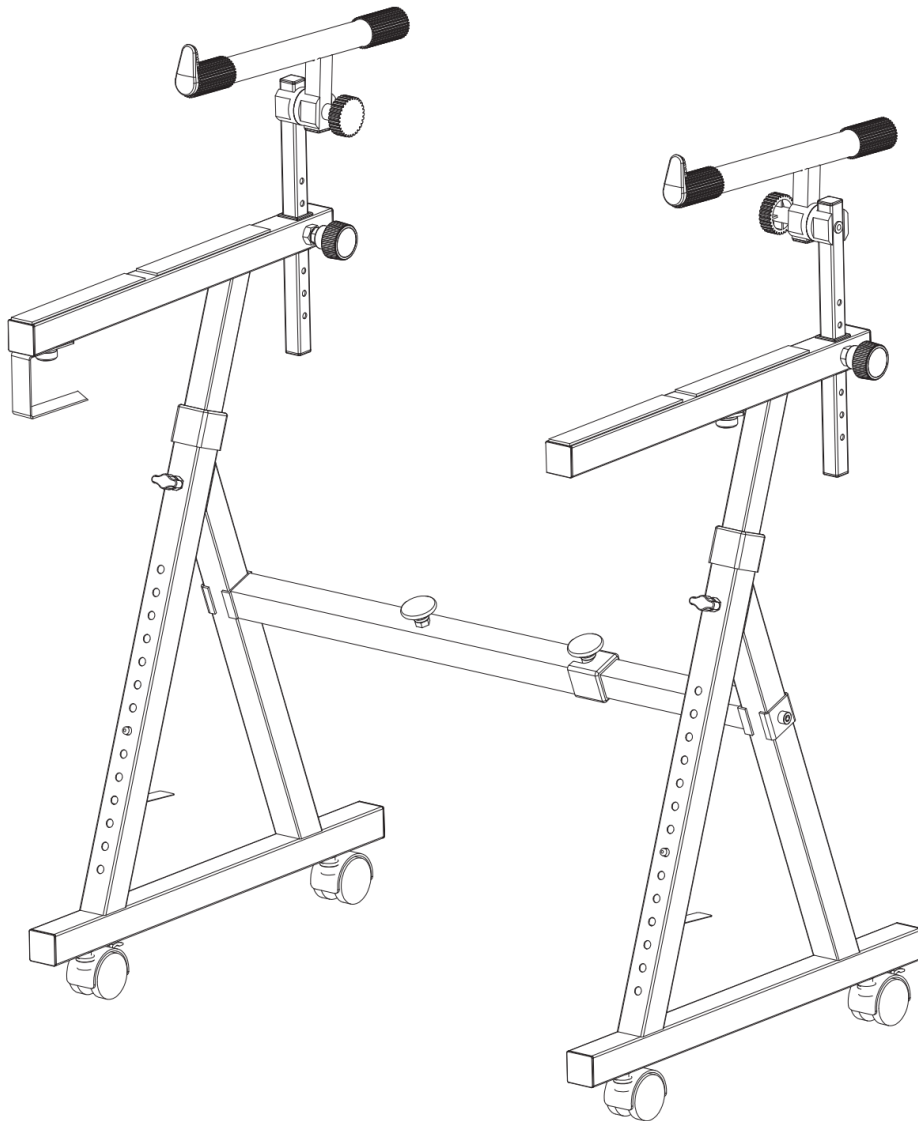




## Classic Cantabile KSD-400Pro MK II

Art. Nr. 00090607, 00090608, 00090609, 00090610



## Aufbauanleitung

Version 03/2023

---

Diese Bedienungsanleitung ist urheberrechtlich geschützt. Die Vervielfältigung dieser Bedienungsanleitung, auch auszugsweise, ist nur mit Genehmigung der Musikhaus Kirstein GmbH gestattet. Gleiches gilt für die Vervielfältigung oder das Kopieren von Bildern, auch in geänderter Form.

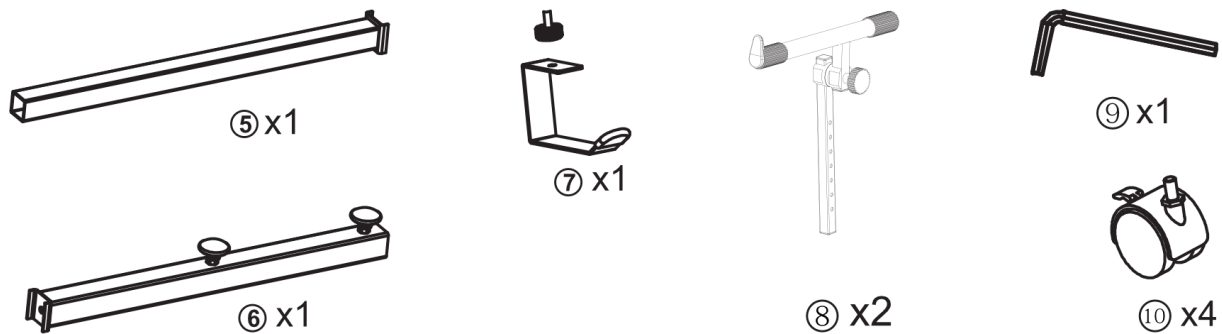
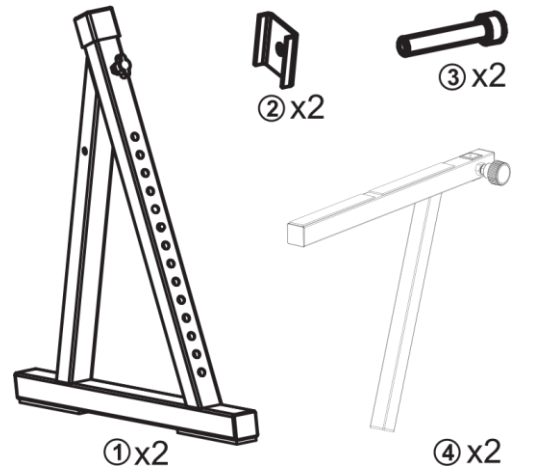
## Inhalt

<b>Komponenten</b> .....	2
<b>Aufbau</b> .....	3
<b>Spezifikationen</b> .....	4

## Komponenten

Bitte überprüfen Sie vor dem ersten Zusammenbau des Produkts ob alle benötigten Komponenten beinhaltet sind.

1. Standfüße
2. Positionierungshalter
3. Schraube für Querstange
4. Keyboardauflage
5. Querstange
6. Einschubstange für Querstange
7. Kopfhörerhalter
8. Zweite Ebene
9. Inbusschlüssel
10. Rollen



### **WICHTIG:**

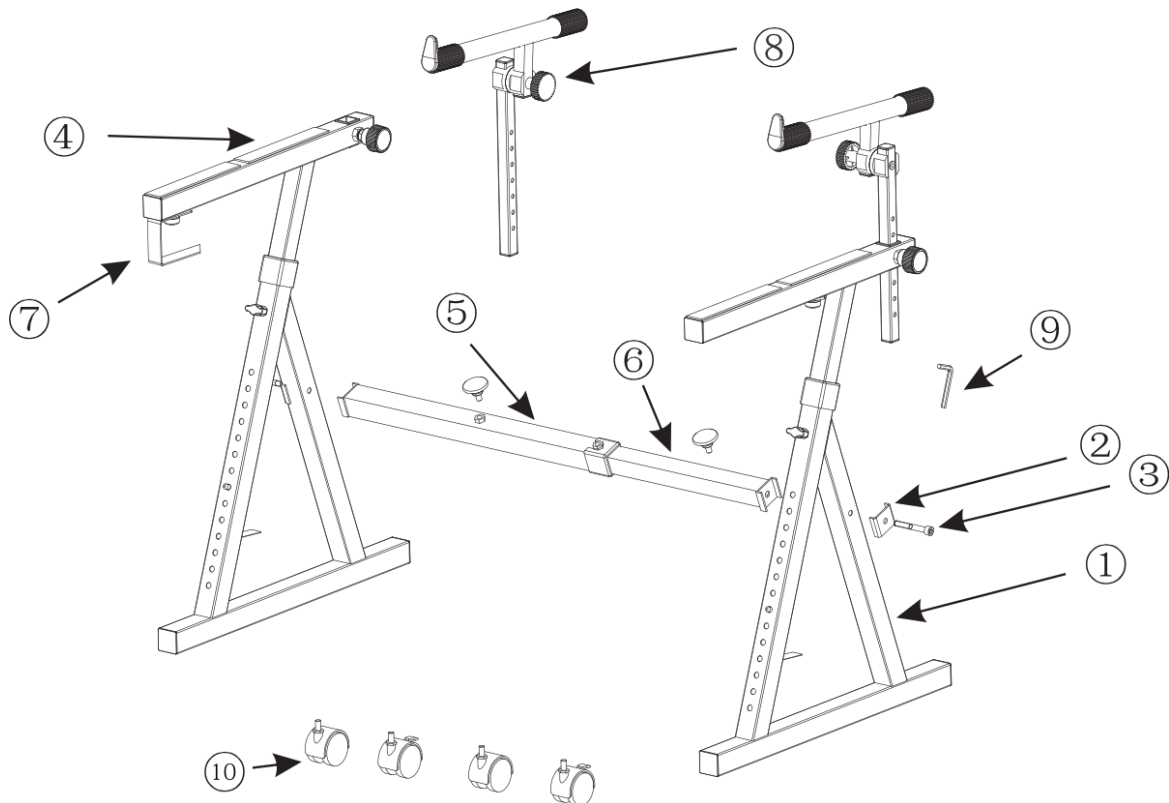
Folgende Komponenten werden beschrieben und abgebildet, sind allerdings nicht im Lieferumfang des Keyboardständers 00090607 enthalten, sondern müssen separat oder in Form eines Sets erworben werden.

**7. Kopfhörerhalterung für Keyboardständer** - Art. Nr. 00090610

**8. Zweite Ebene für Keyboardständer** - Art. Nr. 00090609

**10. Rollen für Keyboardständer** - Art. Nr. 00090608

## Aufbau



### Aufbau der Grundkonstruktion:

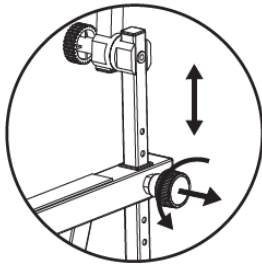
1. Schieben sie die Einschubstange **(6)** in die Querstange **(5)** und fixieren Sie diese in der geeigneten Breite mit den beiden Schrauben.
2. Befestigen Sie nun die Einschubstange **(6)** inkl. Querstange **(5)** mit Hilfe der Positionierungshalter **(2)** sowie den passenden Schrauben **(3)** von außen an den Standfüßen **(1)**.
3. Sie können jetzt die beiden Keyboardauflagen **(4)** in die Standfüßen **(1)** setzen und diese mit den Schrauben, die bereits an den Standfüßen montiert sind, fixieren.

### Erweiterter Aufbau:

Nachdem Sie die Grundkonstruktion aufgebaut haben, können Sie den Ständer individuell durch passendes Zubehör erweitern.

1. Setzen Sie die Kopfhörerhalterung **(7)** an die gezeigte Stelle und schrauben Sie diese mit der passenden Schraube von unten an die Keyboardauflage **(4)**.
2. An der Unterseite der Standfüße **(1)** befinden sich vier vorgebohrte Löcher. Die Rollen **(10)** können dort ganz einfach mit etwas Druck eingeklickt werden.
3. Die zweiten Ebenen **(8)** können in die Keyboardauflagen **(4)** eingeführt und in der gewünschten Höhe fixiert werden. Bitte beachten Sie hierzu folgendes.

- Drehen Sie den Knopf an den Keyboardauflagen **(4)** nach Links, um diesen zu lösen
- Ziehen Sie anschließend am Knopf
- Nun können Sie die 2. Ebene in der Höhe nach oben und unten verstellen



## Spezifikationen

<b>Produkt Typ</b>	Keyboardständer
<b>Material - Keyboardständer</b>	Stahl
<b>Material - 2. Ebene</b>	Stahl
<b>Material - Kopfhörer Halter</b>	Stahl
<b>Material - Rollen</b>	Kunststoff
<b>Lack</b>	Pulverbeschichtung
<b>Max. Ladekapazität - 1. Ebene</b>	100 kg
<b>Max. Ladekapazität - 2. Ebene</b>	30 kg
<b>Tiefe - 1. Ebene</b>	45 cm
<b>Breite - Keyboardständer</b>	62,5 cm - 102 cm
<b>Tiefe - Keyboardständer</b>	50 cm
<b>Höhe - Keyboardständer</b>	65 cm - 96 cm
<b>Gewicht - Keyboardständer</b>	7,63 kg
<b>Breite - 2. Ebene</b>	62,5 cm - 102 cm
<b>Tiefe - 2. Ebene</b>	34,5 cm
<b>Höhe - 2. Ebene</b>	15 cm - 30 cm
<b>Gewicht - 2. Ebene</b>	0,65 kg
<b>Durchmesser - Rollen</b>	5 cm
<b>Gewicht - Rollen</b>	70 - 76 Gramm
<b>Max. Ladekapazität - Kopfhörer Halter</b>	3 kg
<b>Maße - Kopfhörer Halter</b>	12,7 x 2,6 x 7,0 cm
<b>Gewicht - Kopfhörer Halter</b>	0,11 kg