



MAMP-215 Miniverstärker



Bedienungsanleitung / User manual

00047514

Version 06/2017

Einleitung:

Herzlichen Dank,

dass Sie sich für den **Pronomic MAMP-215 Miniverstärker** entschieden haben.

Wir wünschen Ihnen viel Spaß und Freude mit Ihrem neuen Pronomic MAMP-215 Miniverstärker.

Bitte lesen Sie diese Anleitung aufmerksam, um die praktischen Funktionen des **Pronomic MAMP-215 Miniverstärker** voll nutzen zu können.

Außerdem empfehlen wir Ihnen, dieses Handbuch an einem sicheren und leicht zugänglichen Ort aufzubewahren, um später darin nachschlagen zu können.



Achtung !

Vor dem ersten Einschalten und der Inbetriebnahme des Geräts lesen Sie auf jeden Fall die Sicherheitsanweisungen durch um Verletzungen sowie Beschädigungen des Geräts zu vermeiden.

Bedienungsanleitung (deutsch) ab Seite 2

Introduction

Thank you for your purchase of the **Pronomic MAMP-215 Miniverstärker**.

We hope that you will enjoy the use of the Pronomic MAMP-215 Miniverstärker.

Please read through this manual carefully before beginning to use, so that you will be able to take full advantage of the **Pronomic MAMP-215 Miniverstärker** features and enjoy trouble-free operation for years to come.

Please keep this manual at a safe and dry place where you easily can access it.



Caution !

Before switching on the instrument or device read carefully the safety instructions to avoid serious injuries or damage of the product.

Operators manual (english) -> start from page 5

Vorsichtsmaßnahmen

BITTE SORGFÄLTIG DURCHLESEN, EHE SIE WEITERMACHEN

Warnung:

Befolgen Sie unbedingt die nachfolgend beschriebenen grundlegenden Vorsichtsmaßnahmen, um die Gefahr einer schwerwiegenden Verletzung oder sogar tödlicher Unfälle, von elektrischen Schlägen, Kurzschlüssen, Beschädigungen, Feuer oder sonstigen Gefahren zu vermeiden. Zu diesen Vorsichtsmaßnahmen gehören die folgenden Punkte, die jedoch keine abschließende Aufzählung darstellen:

Netzanschluss/Netzanschlusskabel (bei Geräten mit Netzanschluss/Netzadapter):

- Verwenden Sie ausschließlich die für das Gerät vorgeschriebene richtige Netzspannung. Die erforderliche Spannung finden Sie auf dem Typenschild des Geräts.
- Prüfen Sie den Netzstecker in regelmäßigen Abständen und entfernen Sie eventuell vorhandenen Staub oder Schmutz, der sich angesammelt haben kann.
- Verwenden Sie ausschließlich die mitgelieferten Netzkabel/Stecker.
- Verlegen Sie das Netzkabel niemals in der Nähe von Wärmequellen, etwa Heizkörpern oder Heizstrahlern, biegen Sie es nicht übermäßig und beschädigen Sie es nicht auf sonstige Weise, stellen Sie keine schweren Gegenstände darauf und verlegen Sie es nicht an einer Stelle, wo jemand darauf treten, darüber stolpern oder etwas darüber rollen könnte.
- Wenn Sie den Netzstecker aus dem Gerät oder der Netzsteckdose abziehen, ziehen Sie stets am Stecker selbst und niemals am Kabel. Wenn Sie am Kabel ziehen, kann dieses beschädigt werden.
- Ziehen Sie stets den Netzstecker aus der Netzsteckdose heraus, wenn das Gerät längere Zeit nicht benutzt wird oder während eines Gewitters.
- Schließen Sie das Gerät niemals mit einem Mehrfachsteckverbinder an eine Steckdose an. Hierdurch kann sich die Tonqualität verschlechtern oder sich die Netzsteckdose überhitzen.

Öffnen verboten:

- Versuchen Sie nicht, das Gerät zu öffnen oder Teile im Innern zu zerlegen oder sie auf irgendeine Weise zu verändern. Das Gerät enthält keine Teile, die vom Benutzer gewartet werden könnten. Wenn das Gerät nicht richtig zu funktionieren scheint, benutzen Sie es auf keinen Fall weiter!

Gefahr durch Wasser:

- Achten Sie darauf, dass das Gerät nicht durch Regen nass wird, verwenden Sie es nicht in der Nähe von Wasser oder unter feuchten oder nassen Umgebungsbedingungen und stellen Sie auch keine Behälter mit Flüssigkeiten darauf, die herausschwappen und in Öffnungen hineinfließen könnten.
- Schließen Sie den Netzstecker niemals mit nassen Händen an oder ziehen Sie ihn heraus.

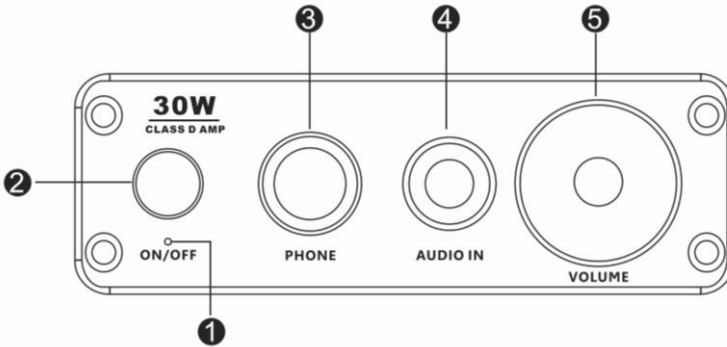
Falls Sie etwas ungewöhnliches am Gerät bemerken:

- Wenn das Netzkabel ausgefranst ist oder der Netzstecker beschädigt wird, wenn es während der Verwendung des Geräts zu einem plötzlichen Tonausfall kommt, oder wenn es einen ungewöhnlichen Geruch oder Rauch erzeugen sollte, schalten Sie den Netzschalter sofort aus, ziehen Sie den Netzstecker aus der Netzsteckdose!

Aufstellort:

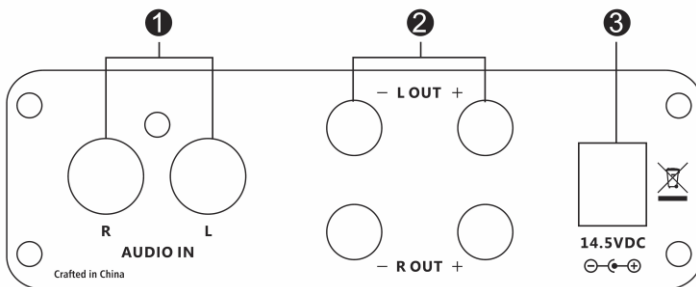
- Setzen Sie das Gerät niemals übermäßigem Staub, Vibrationen oder extremer Kälte oder Hitze aus (etwa durch direkte Sonneneinstrahlung, die Nähe einer Heizung oder Lagerung tagsüber in einem geschlossenen Fahrzeug), um die Möglichkeit auszuschalten, daß sich das Bedienfeld verzieht oder Bauteile im Innern beschädigt werden.
- Betreiben Sie das Gerät nicht in der Nähe von Fernsehgeräten, Radios, Stereoanlagen, Mobiltelefonen oder anderen elektrischen Geräten. Anderenfalls kann durch das Gerät oder die anderen Geräte ein Rauschen entstehen.
- Stellen Sie das Gerät nicht an einer instabilen Position ab, wo es versehentlich umstürzen könnte.
- Ehe Sie das Gerät bewegen, trennen Sie alle angeschlossenen Kabelverbindungen ab.
- Stellen Sie das Gerät nicht direkt an eine Wand (halten Sie einen Abstand von mindestens 3 cm von der Wand ein), da es andernfalls aufgrund unzureichender Luftzirkulation zu einer Überhitzung des Geräts kommen kann.
- Stellen Sie keine offenen Flammen, wie z.B. Kerzen, auf dem Gerät ab. Eine offene Flamme könnte umstürzen und einen Brand verursachen.

Vorderseite



Nr.	Bezeichnung	Beschreibung
1	Power LED	Zeigt an, ob das Gerät eingeschalten ist
2	Einschaltknopf	Einschaltknopf zum Aktivieren bzw. Deaktivieren des Gerätes
3	Kopfhöreranschluss	6,35mm Klinken-Kopfhöreranschluss
4	3,5mm Audio- Anschluss (Input)	Ist ein Audiogerät (z.B.: Mobiltelefon), an dem 3,5mm Stereo Audio-Anschluss angeschlossen, so werden die Cinch-Anschlüsse auf der Rückseite automatisch blockiert.
5	Lautstärkenregler	Lautstärkenregler zum Regeln der Lautstärke

Rückseite



Nr.	Bezeichnung	Beschreibung
1	Chinch-Anschlüsse (Input)	Chinch-Anschlüsse werden blockiert, sobald der 3,5mm Stereo Audio-Anschluss an der Vorderseite belegt wird.
2	Lautsprecheranschlüsse (Output)	Bananenstecker. Die Anschlüsse sind farbcodiert für eine einfache Polaritätserkennung.
3	Spannungsversorgung	Anschluss für das mitgelieferte 14,5V/DC Netzteil

Bezeichnung Type	Pronomic MAMP-215 Miniverstärker 2 x 15 Watt
Artikelnummer	00047514
Ausgangsleistung	2 x 15 Watt RMS 40Ohm / 2 x 8 Watt RMS 80Ohm
Übertragungsbereich	20Hz-20kHz
Eingangsempfindlichkeit	680mV
Min. Eingangsimpedanz	10kOhm
Klirrfaktor (THD)	< 0,4% @ 1W per channel
Eingänge	Cinch, 3,5mm Stereo Klinke
Ausgänge	Stereo Terminal Bananenstecker; 6,35mm Kopfhöreranschluss
Spannungsversorgung	Netzteil 14,5V/DC; 4,5A
Abmessungen (BxHxT)	139mm x 96mm x 35mm

Ihr Produkt wurde mit hochwertigen Materialien und Komponenten entworfen und hergestellt, die recycelbar sind und wieder verwendet werden können. Dieses Symbol bedeutet, dass elektrische und elektronische Geräte am Ende ihrer Nutzungsdauer vom Hausmüll getrennt entsorgt werden müssen. Bitte entsorgen Sie dieses Gerät bei Ihrer örtlichen kommunalen Sammelstelle oder im Recycling Center. Bitte helfen Sie mit, die Umwelt, in der wir leben, zu erhalten.

Technische Änderungen und Änderungen im Erscheinungsbild vorbehalten. Alle Angaben entsprechen dem Stand bei Drucklegung. Für die Richtigkeit und Vollständigkeit der enthaltenen Beschreibungen, Abbildungen und Angaben übernimmt Musikhaus Kirstein GmbH keinerlei Gewähr. Abgebildete Farben und Spezifikationen können geringfügig vom Produkt abweichen. Musikhaus Kirstein GmbH - Produkte sind nur über autorisierte Händler erhältlich. Distributoren und Händler sind keine Handlungsbevollmächtigten von Musikhaus Kirstein GmbH und haben keinerlei Befugnis, die Musikhaus Kirstein GmbH in irgendeiner Weise, sei es ausdrücklich oder durch schlüssiges Handeln, rechtlich zu binden. Diese Bedienungsanleitung ist urheberrechtlich geschützt. Jede Vervielfältigung, bzw. jeder Nachdruck, auch auszugsweise, und jede Wiedergabe der Abbildungen, auch in verändertem Zustand, ist nur mit schriftlicher Zustimmung der Firma Musikhaus Kirstein GmbH gestattet.

Mit dem CE-Zeichen welches an Ihrem Produkt und/oder Verpackung bzw. Bedienungsanleitung angebracht ist bestätigt Ihnen die Musikhaus Kirstein GmbH die Konformität Ihres Produkts mit den für dieses Produkt geltenden Harmonisierungsrechtsvorschriften der EU-Gemeinschaft. Eine detaillierte Konformitätserklärung zu Ihrem Produkt finden Sie unter folgendem Downloadlink:
http://www.kirstein.de/docs/Konformitaetserklaerung/CE_Konformitaetserklaerung_000xxxxx.pdf
 Setzen sie hierzu für den Platzhalter „xxxxx“ die letzten 5 Ziffern der Artikelnummer Ihres Produktes ein.



Musikhaus Kirstein GmbH
 Bernbeurener Str. 11
 86956 Schongau
 Germany

Telefon/Phone: 0049-8861-909494-0
Telefax/Fax: 0049-8861-909494-19

www.kirstein.de



Precautions

Please read carefully before proceeding

Warning:

Always follow the basic precautions listed below to avoid the possibility of serious injury or even death from electrical shock, short-circuiting, damages, fire or other hazards. These precautions include, but are not limited to, the following:

Power supply / power cord (devices with power cords/power supplies):

- Only use the voltage specified as correct for the device. The required voltage is printed on the type plate of the device. Check the power cable from time to time regarding dirt, damage or other influence.
- Use only the included power cord / power supply or adaptor. Do not place the power cord near heat sources such as heaters or radiators, and do not excessively bend or otherwise damage the cord, place heavy objects on it, or place it in a position where anyone could walk on, trip over, or roll anything over it.
- Remove the electric plug from the outlet when the device is not to be used for extended periods of time, or during electrical storms. When removing the electric plug from the device or an outlet, always hold the plug itself and not the cord. Pulling by the cord can damage it.
- To avoid generating unwanted noise, make sure there is adequate distance (50 cm or more) between the AC power adaptor and the device. Do not cover or wrap the AC power adaptor with a cloth or blanket.

Location:

- When setting up the device, make sure that the AC outlet you are using is easily accessible. If some trouble or malfunction occurs, immediately turn off the power switch and disconnect the plug from the outlet. Even when the power switch is turned off, electricity is still flowing to the product all the minimum level. When you are not using the product for a long time, make sure to unplug the power cord from the wall AC outlet.
- Inadequate ventilation can result in overheating, possibly causing damage to the device(s), or even fire.
- Do not expose the device to excessive dust or vibrations, or extreme cold or heat (such as in direct sunlight, near a heater, or in a car during the day) to prevent the possibility of panel disfiguration or damage to the internal components.
- Do not place the device in an unstable position where it might accidentally fall over.
- Do not block the vents. This device has ventilation holes at the bottom/rear to prevent the internal temperature from becoming too high. In particular, do not place the device on its side or upside down. Inadequate ventilation can result in overheating, possibly causing damage to the device(s), or even fire.
- Do not use the device in the vicinity of a TV, radio, stereo equipment, mobile phone, or other electric devices. Doing so may result in noise, both in the device itself and in the TV or radio next to it.

Connections and handling:

- Before connecting the device to other devices, turn off the power for all devices. Before turning the power on or off for all devices, set all volume levels to minimum. • Do not use the device or headphones for a long period of time at a high or uncomfortable volume level, since this can cause permanent hearing loss. If you experience any hearing loss or ringing in the ears, consult a physician.
- Do not rest your weight on the device or place heavy objects on it, and avoid use excessive force on the buttons, switches or connectors

Do not open:

- Do not open the device or attempt to disassemble the internal parts or modify them in any way. The device contains no user-servicable parts. If it should appear to be malfunctioning, discontinue use immediately and have it inspected by qualified service personnel.

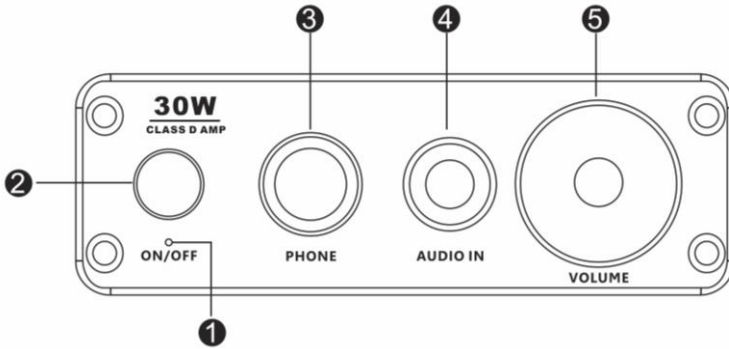
Water warning:

- Do not expose the device to rain, use it near water or in damp or wet conditions on it containing liquids which might spill into any openings. Never insert or remove an electric plug with wet hands.

If you notice any abnormality:

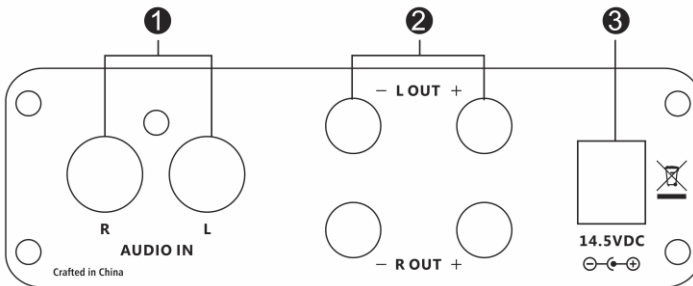
- If the power cord or plug becomes frayed or damaged, or if there is a sudden loss of sound during use of the device, or if any unusual smells or smoke should appear to be caused by it, immediately turn off the power switch, disconnect the electric plug from the outlet, and have the device inspected by qualified service personnel.

Front Panel



No.	Designation	Description
1	Power LED	Indicates the unit is receiving power and is fully operational.
2	Power ON/OFF Button	Press power switch IN to power the unit ON – Press the power switch again (OUT) to power the unit OFF
3	Headphone Jack	6.35mm stereo jack
4	3.5mm Audio Input	When a device is plugged into the 3.5mm audio input the rear mounted RCA Input jacks are disabled.
5	Volume Control Knob	This knob controls the volume level of sound

Rear Panel



No.	Designation	Description
1	RCA-Type Audio Inputs	When a device is plugged into the front 3.5mm input, the RCA input jacks are disabled.
2	Speaker Ooutputs	Banana plug connectors. The connectors are color coded for easy polarity identification.
3	Power Connection	14.5 V/DC and should use the power supply that has been included.

Technical Data and WEEE/CE declaration

E
N
G
L
I
S
H

Type	Pronomic MAMP-215 Miniverstärker 2 x 15 Watt
Article Number	00047514
Power Output	2 x 15 watts RMS 40Ohm / 2 x 8 watts RMS 80Ohm
Frequency Response	20-20000Hz
Input Sensitivity	680mV
Min. Input Impedance	10kOhms
Total Harmonic Distortion (THD)	<0.4% @ 1W per channel
Input	RCA; 3.5mm Audio IN
Ausgänge	Banana Plug Connector
Power supply	14.5V/DC; 4.5A
Dimensions (WxHxD)	139mm x 96mm x 35mm

Your product is designed and manufactured with materials and components of high quality, which are recyclable and can be reused. The symbol means that your product should be disposed of separately from household waste when it reaches its end of life. Please dispose of this equipment at your local collection point or recycling center. Please help to protect the environment in which we all live.

All specifications and appearances are subject to change without notice. All information was correct at time of printing. Musikhaus KIRSTEIN GmbH does not guarantee for the accuracy or completeness of any description, photograph or statement contained in this manual. Printed colors and specifications may vary slightly from product. Products from Musikhaus KIRSTEIN GmbH are only sold through authorized dealer. Distributors and dealers are not agents of Musikhaus KIRSTEIN GmbH and have no authority to bind Musikhaus KIRSTEIN GmbH legally in any way. This manual is protected by copyright. Any copying or reprint, even in excerpts, is only allowed with written consent of Musikhaus KIRSTEIN GmbH. The same applies to reproduction or copying of images, even in altered form.

The CE-marking which is made on your product and/or packing resp. user manual confirms the compliance of the product with all for this item related harmonized EC directives. You can download the EC declaration of conformity for this item under download link below:
http://www.kirstein.de/docs/Konformitaetserklaerung/CE_Konformitaetserklaerung_000xxxx.pdf.

Please replace the placeholder „xxxxx“ by the last 5 digits of the product article number.



Musikhaus KIRSTEIN GmbH
Bernbeurener Str. 11
86956 Schongau
Germany

Telefon/Phone: 0049-8861-909494-0
Telefax/Fax: 0049-8861-909494-19

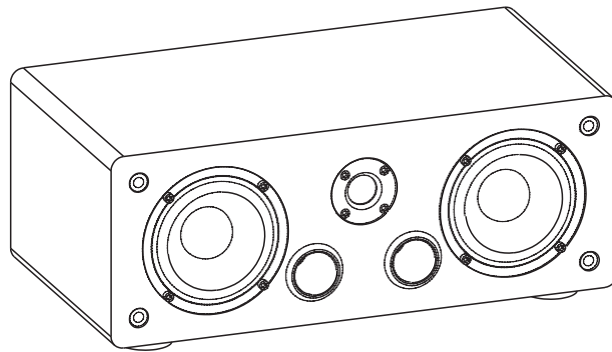
www.kirstein.de





McGrey CS-440 BK Shelf/Center-Speaker

Art. Nr.: 00068369



Instruction Manual

Revision: *-05-2020

© 2020

This manual is protected by copyright. Any copying or reprint, even in excerpts, is only allowed with written consent of Musikhaus KIRSTEIN GmbH. The same applies to reproduction or copying of images, even in altered form.

Contents

Safety Instructions	1
Packing List	1
Specifications	2
Placement Guidelines	3
Connections	4
Care and Maintenance	5
WEEE-Declaration (Waste of Electrical and Electronic Equipment)	6

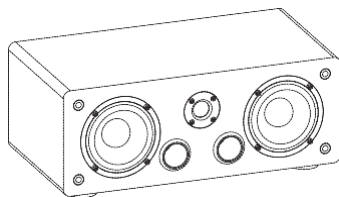
Thank you for purchasing this product. To ensure you will be completely satisfied with this product, read and understand this manual carefully before use. Keep the manual in a safe place. The Operating Manual must be passed on to all subsequent users.

Safety Instructions

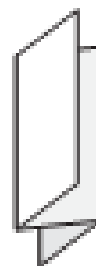
1. Please read the instructions carefully before installation and use. Keep the manual safe for future reference.
2. To prevent fire or electrical shock, do not expose the speakers to rain or water.
3. To prevent the enclosure from warping or discoloring, do not place the speakers where they will be exposed to direct sunlight or excessive humidity.
4. Damage to the woofer and tweeter may occur if the speaker is dropped or hit—resulting in no sound or distorted sound.
5. Use only approved and certified wiring in your installation, do not stretch or place the wire in contact with sharp objects.
6. Make no modifications to the speakers or accessories. Unauthorized alterations may compromise safety, regulatory compliance, and system performance.
7. This product must be used indoors. It is neither designed nor tested for use outdoors.

Packing List

Ensure that you have received all parts according to the component checklist prior to installation. If any parts are missing or faulty, contact your place of purchase for a replacement.



Speaker and Speaker Cable



Instruction Manual

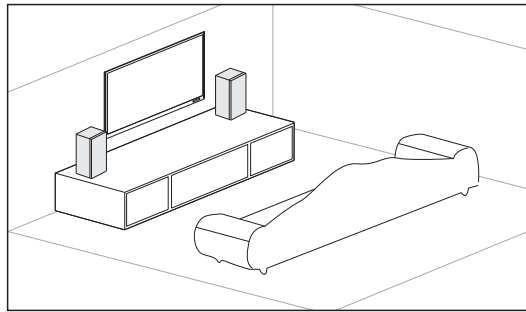
Specifications

Woofer	4" Polypropylene Cone x2
Tweeter	0.75" Silk Dome
Frequency Range	120Hz-20kHz
Sensitivity (1w/1m)	83dB
RMS Power	40W
Impedance (Ω)	4 Ω
Dimensions	400x218x160mm (15.7"x8.6"x6.3")

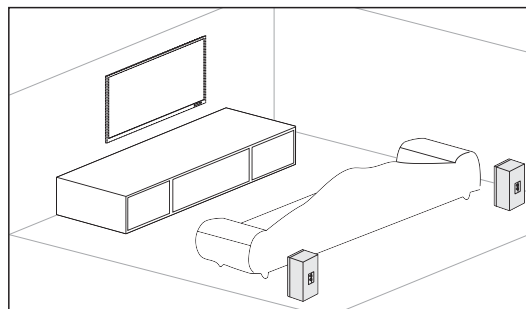
Placement Guidelines

The CS-440 can be used multifunctionally as a bookshelf speaker, surround speaker (satellite) or center speaker. Please refer to the pictures below for individual set-up options:

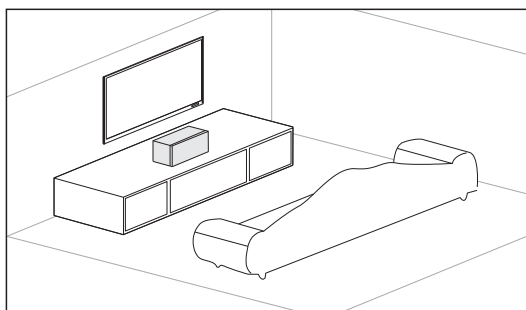
Main Left and Right Channels
Position the speakers on both sides of the TV.



Surround Left and Right Channels
When using the speaker as rear channel speakers in a home theater application, they should be placed to the side and slightly behind the listening position.

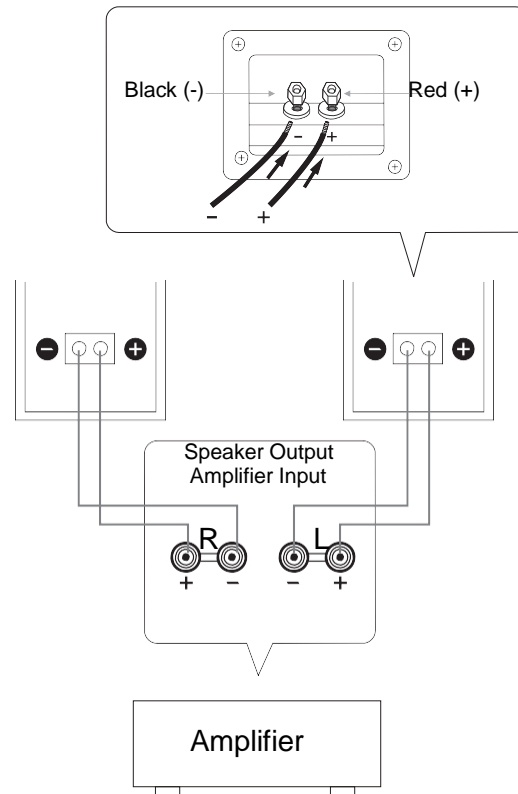


Center Channel
When using the speaker as a center channel speaker in a home theater application, locate the speaker as close to the center of your TV or monitor as possible



Connections

Always check to ensure polarity is correct.



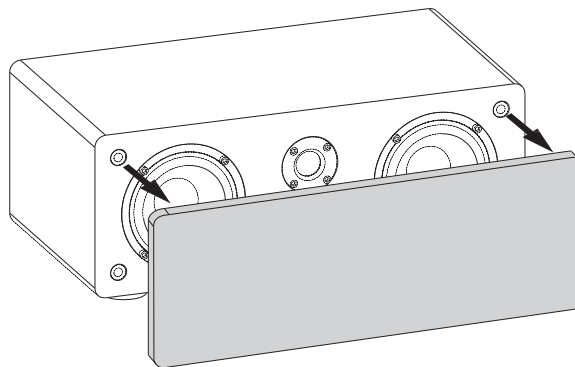
Note:

1. When using an amplifier with a rated output power higher than the nominal input power of the speakers, care should be taken never to exceed the speakers' maximum input. This speaker is compatible with 4- or 8-Ohm audio amplifiers.
2. Anytime you note distortion, reduce the volume control on your amplifier to a lower setting. Never allow your amplifier to be driven into "clipping". Otherwise the speakers may be damaged.

Care and Maintenance

1. Disconnect the wiring to the speaker when unused for long periods of time.
2. Ensure all equipment is turned off prior to cleaning.
3. Front cover requires only occasional dusting.

The front cover is fastened to the enclosure at four points. To remove the cover, grasp both sides and slowly pull straight away from the speaker. To reattach, line up the four pegs on the inside surface of the cover with the four corresponding holes on the speaker and push gently.



Tips:

When the cover is removed, take care not to touch the speaker drivers with your hands or to exert excessive force with tools.

Do not attempt to clean the speakers with chemical solvents as this might damage the finish. Always clean using a dry cloth.

WEEE-Declaration (Waste of Electrical and Electronic Equipment)

Your product has been designed and manufactured using quality materials and components that are recyclable and reusable. The symbol means that your product must be disposed separately from household waste at the end of its service life.

Dispose of this equipment at your local collection point or recycling center.

Please help to protect the environment in which we all live.

All specifications and appearances are subject to change without notice. All information was correct at time of printing. Musikhaus Kirstein GmbH does not guarantee for the accuracy or completeness of any description, photograph or statement contained in this manual. Printed colors and specifications may vary slightly from product. Products from Musikhaus Kirstein GmbH are only sold through authorized dealer. Distributors and dealers are not agents of Musikhaus Kirstein GmbH and have no authority to bind Musikhaus Kirstein GmbH legally in any way.



Musikhaus Kirstein GmbH

Bernbeurener Str. 11

86956 Schongau – Germany

Telefon/Phone: 0049-8861-909494-0

Telefax/Fax: 0049-8861-909494-19

www.kirstein.de

