

WEEE Erklärung - WEEE declaration

Ihr Produkt wurde mit hochwertigen Materialien und Komponenten entworfen und hergestellt, die recycelbar sind und wieder verwendet werden können. Dieses Symbol bedeutet, dass elektrische und elektronische Geräte am Ende ihrer Nutzungsdauer vom Hausmüll getrennt entsorgt werden müssen. Bitte entsorgen Sie dieses Gerät bei Ihrer örtlichen kommunalen Sammelstelle oder im Recycling Center. Bitte helfen Sie mit, die Umwelt, in der wir leben, zu erhalten.

Technische Änderungen und Änderungen im Erscheinungsbild vorbehalten. Alle Angaben entsprechen dem Stand bei Drucklegung. Für die Richtigkeit und Vollständigkeit der enthaltenen Beschreibungen, Abbildungen und Angaben übernimmt Musikhaus Kirstein GmbH keinerlei Gewähr. Abgebildete Farben und Spezifikationen können geringfügig vom Produkt abweichen. Musikhaus Kirstein GmbH - Produkte sind nur über autorisierte Händler erhältlich. Distributoren und Händler sind keine Handlungsbevollmächtigten von Musikhaus Kirstein GmbH und haben keinerlei Befugnis, die Musikhaus Kirstein GmbH in irgendeiner Weise, sei es ausdrücklich oder durch schlüssiges Handeln, rechtlich zu binden. Diese Bedienungsanleitung ist urheberrechtlich geschützt. Jede Vervielfältigung, bzw. jeder Nachdruck, auch auszugsweise, und jede Wiedergabe der Abbildungen, auch in verändertem Zustand, ist nur mit schriftlicher Zustimmung der Firma Musikhaus Kirstein GmbH gestattet.

Your product is designed and manufactured with materials and components of high quality, which are recyclable and can be reused. The symbol means that your product should be disposed of separately from household waste when it reaches its end of life. Please dispose of this equipment at your local collection point or recycling center. Please help to protect the environment in which we all live.

All specifications and appearances are subject to change without notice. All information was correct at time of printing. Musikhaus Kirstein GmbH does not guarantee for the accuracy or completeness of any description, photograph or statement contained in this manual. Printed colors and specifications may vary slightly from product. Products from Musikhaus Kirstein GmbH are only sold through authorized dealer. Distributors and dealers are not agents of Musikhaus Kirstein GmbH and have no authority to bind Musikhaus Kirstein GmbH legally in any way. This manual is protected by copyright. Any copying or reprint, even in excerpts, is only allowed with written consent of Musikhaus Kirstein GmbH. The same applies to reproduction or copying of images, even in altered form.



Bedienungsanleitung / Users manual

Herzlichen Dank,

dass Sie sich für die **Showlite SN-400 Nebelmaschine** entschieden haben.

Wir wünschen Ihnen viel Spaß und Freude mit Ihrer neuen Showlite SN-400 Nebelmaschine.

Bitte lesen Sie diese Anleitung aufmerksam, um die praktischen Funktionen der **Showlite SN-400 Nebelmaschine** voll nutzen zu können.

Außerdem empfehlen wir Ihnen, dieses Handbuch an einem sicheren und leicht zugänglichen Ort aufzubewahren, um später darin nachschlagen zu können.



Achtung!

Vor dem ersten Einschalten und der Inbetriebnahme des Instruments lesen Sie auf jeden Fall die Sicherheitsanweisungen durch, um Verletzungen sowie Beschädigungen des Geräts zu vermeiden.

Bedienungsanleitung (deutsch) ab Seite 2

Introduction

Thank you for your purchase of the **Showlite SN-400 fog machine**.

We hope that you will enjoy the use of the Showlite SN-400 fog machine.

Please read through this manual carefully before beginning to use, so that you will be able to take full advantage of the **Showlite SN-400 fog machine** features and enjoy trouble-free operation for years to come.

Please keep this manual at a safe and dry place where you easily can access it.



Caution!

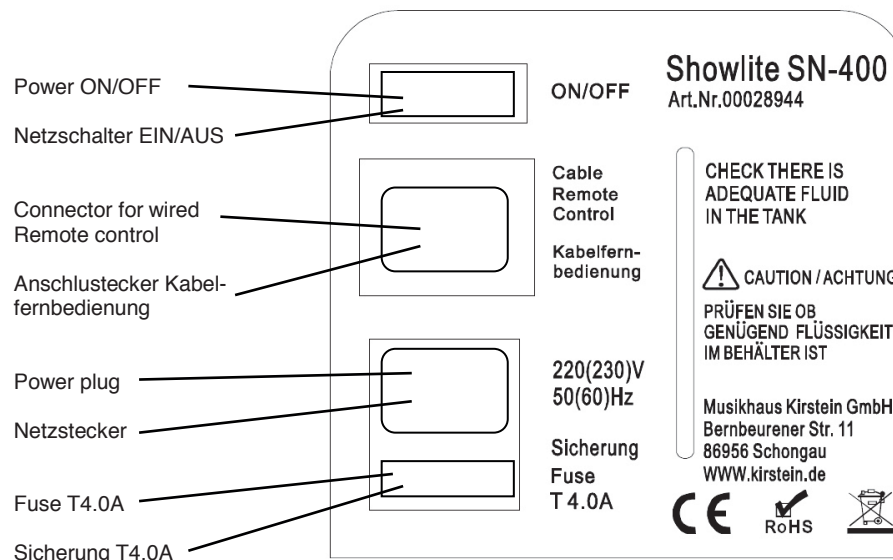
Before switching on the instrument or device read carefully the safety instructions to avoid serious injuries or damage of the product.

Operators manual (english) -> start from page 4

Appendix 1 – Technische Daten / Technical data

Showlite SN-400 Nebelmaschine	
Artikel 00028944	
Aufheizzeit: 3 Minuten	Heat-up time: 3 minutes
Tankinhalt: 0.3 Liter	Tank capacity: 0.3 liters
Sprühdistanz: 3.5m	Spraying distance: 3.5m
Gewicht: 1.4 kg	Weight: 1.4 kgs
Leistung: 400 Watt	Power: 400 watts
Netzspannung: AC 220(230)V / 50(60) Hz	Net voltage: AC 220(230)V / 50(60) Hz
Abmessungen [L x B x H] 250 mm x 110 mm x 110 mm	Dimensions [L x W x H] 250 mm x 110 mm x 110 mm
Zubehör: Netzkabel Fernbedienung (Kabel)	Accessories: Power cord Remote control (by wire)

Geräterückseite / Backsideview of device



Remove package and check:

Open carton to check whether all necessary parts are included according the specification list. Please contact your distributor if there is something missing. Check the appearance of the machine and all accessories to see whether there is some obvious damage. Please contact distributor once you find something abnormal and stop using the fog machine.

Installation:

Take away all pack material especially the spray mouth. Place the fog machine in horizontal position (ground) on a solid flat surface. Do not spray fog to people directly and the lean angle should be less than 15°

Open the cover of liquid can. Add high quality fog liquid in the machine and close the cover of liquid can. Bad quality fog liquid can damage the fog machine. Check if your net voltage specification is correct. Plug in the cable for remote control and power cord in the sockets at the back of the machine.

Operation:

Switch on the power at the back of the machine and the fog machine will start to heat up (ca. 3 minutes). The red LED of remote control will light up once the machine finished heating. Press the red key and the machine starts to spray fog (press it as long as you need).



Always check if there is enough fog liquid in the machine. If there is no fog liquid in the machine the device may overheat and can be damaged.

Maintenance:

Please clean the fog machine after using to avoid damage. Don't make the fog machine be dirty, avoid dust and moisture. Close the cover of liquid can after adding fog liquid. After about 40 hours of use, please use 80% distilled water and 20% vinegar to clean the dirt in refractory pipe. Disassemble the spray mouth and use vinegar to clean it to keep expedite before heat. Add fog liquid for next use and keep the cap of tank always closed during transportation and operation.

Store the machine at a dry and safe place

Vorsichtsmaßnahmen

BITTE SORGFÄLTIG DURCHLESEN, EHE SIE WEITERMACHEN

Warnung:

Befolgen Sie unbedingt die nachfolgend beschriebenen grundlegenden Vorsichtsmaßnahmen, um die Gefahr einer schwerwiegenden Verletzung oder sogar tödlicher Unfälle, von elektrischen Schlägen, Kurzschlüssen, Beschädigungen, Feuer oder sonstigen Gefahren zu vermeiden. Zu diesen Vorsichtsmaßnahmen gehören die folgenden Punkte, die jedoch keine abschließende Aufzählung darstellen:

Netzanschluss/Netzanschlusskabel (bei Geräten mit Netzanschluss/Netzadapter):

- Verwenden Sie ausschließlich die für das Gerät vorgeschriebene richtige Netzspannung. Die erforderliche Spannung finden Sie auf dem Typenschild des Geräts.
- Prüfen Sie den Netzstecker in regelmäßigen Abständen und entfernen Sie eventuell vorhandenen Staub oder Schmutz, der sich angesammelt haben kann.
- Verwenden Sie ausschließlich die mitgelieferten Netzkabel/Stecker.
- Verlegen Sie das Netzkabel niemals in der Nähe von Wärmequellen, etwa Heizkörpern oder Heizstrahlern, biegen Sie es nicht übermäßig und beschädigen Sie es nicht auf sonstige Weise, stellen Sie keine schweren Gegenstände darauf und verlegen Sie es nicht an einer Stelle, wo jemand darauftreten, darüber stolpern oder etwas darüber rollen könnte.
- Wenn Sie den Netzstecker aus dem Gerät oder der Netzsteckdose abziehen, ziehen Sie stets am Stecker selbst und niemals am Kabel. Wenn Sie am Kabel ziehen, kann dieses beschädigt werden.
- Ziehen Sie stets den Netzstecker aus der Netzsteckdose heraus, wenn das Gerät längere Zeit nicht benutzt wird oder während eines Gewitters.
- Schließen Sie das Gerät niemals mit einem Mehrfachsteckverbinder an eine Steckdose an. Hierdurch kann sich die Tonqualität verschlechtern oder sich die Netzsteckdose überhitzen.

Öffnen verboten:

- Versuchen Sie nicht, das Gerät zu öffnen oder Teile im Innern zu zerlegen oder sie auf irgendeine Weise zu verändern. Das Gerät enthält keine Teile, die vom Benutzer gewartet werden könnten. Wenn das Gerät nicht richtig zu funktionieren scheint, benutzen Sie es auf keinen Fall weiter!

Gefahr durch Wasser:

- Achten Sie darauf, dass das Gerät nicht durch Regen nass wird, verwenden Sie es nicht in der Nähe von Wasser oder unter feuchten oder nassen Umgebungsbedingungen und stellen Sie auch keine Behälter mit Flüssigkeiten darauf, die herauschwappen und in Öffnungen hineinfließen könnte.
- Schließen Sie den Netzstecker niemals mit nassen Händen an oder ziehen Sie ihn heraus.

Falls Sie etwas ungewöhnliches am Gerät bemerken:

- Wenn das Netzkabel ausgefranst ist oder der Netzstecker beschädigt wird, wenn es während der Verwendung des Geräts zu einem plötzlichen Tonausfall kommt, oder wenn es einen ungewöhnlichen Geruch oder Rauch erzeugen sollte, schalten Sie den Netzschalter sofort aus, ziehen Sie den Netzstecker aus der Netzsteckdose!

Aufstellort:

- Setzen Sie das Gerät niemals übermäßigem Staub, Vibrationen oder extremer Kälte oder Hitze aus (etwa durch direkte Sonneneinstrahlung, die Nähe einer Heizung oder Lagerung tagsüber in einem geschlossenen Fahrzeug), um die Möglichkeit auszuschalten, daß sich das Bedienfeld verzieht oder Bauteile im Innern beschädigt werden.
- Betreiben Sie das Gerät nicht in der Nähe von Fernsehergeräten, Radios, Stereoanlagen, Mobiltelefonen oder anderen elektrischen Geräten. Anderenfalls kann durch das Gerät oder die anderen Geräte ein Rauschen entstehen.

- Stellen Sie das Gerät nicht an einer instabilen Position ab, wo es versehentlich umstürzen könnte.
- Ehe Sie das Gerät bewegen, trennen Sie alle angeschlossenen Kabelverbindungen ab.
- Stellen Sie das Gerät nicht direkt an eine Wand (halten Sie einen Abstand von mindestens 3 cm von der Wand ein), da es andernfalls aufgrund unzureichender Luftzirkulation zu einer Überhitzung des Geräts kommen kann.
- Stellen Sie keine offenen Flammen, wie z.B. Kerzen, auf dem Gerät ab. Eine offene Flamme könnte umstürzen und einen Brand verursachen.

Auspacken:

Öffnen Sie die Verpackung und überprüfen Sie den Inhalt auf Vollständigkeit laut Spezifikation. Überprüfen Sie die Nebelmaschine und Zubehör auf Beschädigungen bevor sie diese in Betrieb nehmen. Nehmen Sie notfalls Kontakt mit Ihrem Händler auf.

Vorbereitung:

Stellen Sie das Gerät auf einer ebenen Fläche auf. Der Flüssigkeitsbehälter des Gerätes muss vor der Inbetriebnahme und stets im spannungslosen Zustand mit Nebelfluid gefüllt werden (es könnte Fluid verschüttet werden). Bitte verwenden Sie nur qualitativ hochwertige Nebelflüssigkeiten. Wir empfehlen hochwertige Nebelfluidе, die Sie bei Ihrem Händler erhalten und bei denen eine Unbedenklichkeitsbescheinigung hinsichtlich Gesundheitsgefährdung vorliegt. Es dürfen keine Stoffe verwendet werden, die in die Klassifikation "gefährliche Arbeitsstoffe" oder "brennbare Flüssigkeiten" fallen. Sollte versehentlich Flüssigkeit in das Geräteinnere gelangen, so ist sofort der Netzstecker zu ziehen und ein Fachmann zu konsultieren.

Montage:

Installieren Sie das Gerät an einem gut belüfteten Ort. Ein Betrieb in unzureichend belüfteten Räumen kann zur Kondensation des Nebelfluids führen. Die dabei entstehende rutschige Oberfläche kann zu Unfällen führen. Halten Sie einen Mindestabstand von 20 cm um und über dem Gerät ein. Desweiteren ist darauf zu achten, dass die Nebelaustrittsdüse nicht in Augenhöhe des Publikums ausgerichtet wird. Um einen guten Effekt zu erzielen, sollte der Abstand zum Publikum mindestens 1,5 m betragen.

Stellen Sie die Nebelmaschine nur auf kratz und wasserunempfindliche Oberflächen. Bitte achten Sie darauf, dass die maximale Neigung von 15 Grad nicht überschritten wird. Das Gerät ist ausschließlich zur stehenden Montage vorgesehen.

Inbetriebnahme:

Überprüfen Sie die verfügbare Netzspannung mit der Spezifikation des Gerätes. Stecken Sie das Netzkabel in die Netzsteckdose und in den Kaltgerätestecker auf der Rückseite des Geräts. Schliessen Sie das Kabel für die Fernbedienung an. Schalten Sie die Netzspannung an der Rückseite des Gerätes an. Die Nebelmaschine beginnt den Heizvorgang (Dauer ca. 3 Minuten). Die rote LED an der Fernbedienung signalisiert die Betriebsbereitschaft. Drücken Sie den roten Taster um den Nebelausstoß zu aktivieren.



Achten Sie immer auf ausreichend Nebelflüssigkeit in der Maschine. Bei Betrieb ohne Flüssigkeit kann die Maschine überhitzen und Schaden nehmen.

Wartung und Reinigung:

Reinigen Sie das Gerät nach dem Betrieb mit einem sauberen, trockenen Tuch. Nach 40 Betriebsstunden spülen Sie die Maschine mit 80% destilliertem Wasser und 20% Essig durch. Reinigen Sie die Düse mit Essigessenz. Halten Sie den Deckel des Flüssigkeitsbehälters immer geschlossen während des Transports und Betrieb.

Bewahren Sie die Maschine an einem sicheren, trockenen Ort auf

Precautions

Please read carefully before proceeding

Warning:

Always follow the basic precautions listed below to avoid the possibility of serious injury or even death from electrical shock, short-circuiting, damages, fire or other hazards. These precautions include, but are not limited to, the following:

Power supply / power cord (devices with power cords/power supplies):

- Only use the voltage specified as correct for the device. The required voltage is printed on the type plate of the device. Check the power cable from time to time regarding dirt, damage or other influence.
- Use only the included power cord / power supply or adaptor. Do not place the power chord near heat sources such as heaters or radiators, and do not excessively bend or otherwise damage the cord, place heavy objects on it, or place it in a position where anyone could walk on, trip over, or roll anything over it.
- Remove the electric plug from the outlet when the device is not to be used for extended periods of time, or during electrical storms. When removing the electric plug from the device or an outlet, always hold the plug itself and not the cord. Pulling by the cord can damage it.
- To avoid generating unwanted noise, make sure there is adequate distance (50 cm or more) between the AC power adaptor and the device. Do not cover or wrap the AC power adaptor with a cloth or blanket.

Location:

- When setting up the device, make sure that the AC outlet you are using is easily accessible. If some trouble or malfunction occurs, immediately turn off the power switch and disconnect the plug from the outlet. Even when the power switch is turned off, electricity is still flowing to the product all the minimum level. When you are not using the product for a long time, make sure to unplug the power cord from the wall AC outlet.
- Inadequate ventilation can result in overheating, possibly causing damage to the device(s), or even fire.
- Do not expose the device to excessive dust or vibrations, or extreme cold or heat (such as in direct sunlight, near a heater, or in a car during the day) to prevent the possibility of panel disfiguration or damage to the internal components.
- Do not place the device in an unstable position where it might accidentally fall over.
- Do not block the vents. This device has ventilation holes at the bottom/rear to prevent the internal temperature from becoming too high. In particular, do not place the device on its side or upside down. Inadequate ventilation can result in overheating, possibly causing damage to the device(s), or even fire.
- Do not use the device in the vicinity of a TV, radio, stereo equipment, mobile phone, or other electric devices. Doing so may result in noise, both in the device itself and in the TV or radio next to it.

Connections and handling:

- Before connecting the device to other devices, turn off the power for all devices. Before turning the power on or off for all devices, set all volume levels to minimum. • Do not use the device or headphones for a long period of time at a high or uncomfortable volume level, since this can cause permanent hearing loss. If you experience any hearing loss or ringing in the ears, consult a physician.
- Do not rest your weight on the device or place heavy objects on it, and avoid use excessive force on the buttons, switches or connectors

Do not open:

- Do not open the device or attempt to disassemble the internal parts or modify them in any way. The device contains no user-servicable parts. If it should appear to be malfunctioning, discontinue use immediately and have it inspected by qualified service personnel.

Water warning:

- Do not expose the instrument to rain, use it near water or in damp or wet conditions on it containing liquids which might spill into any openings. Never insert or remove an electric plug with wet hands.

If you notice any abnormality:

- If the power cord or plug becomes frayed or damaged, or if there is a sudden loss of sound during use of the device, or if any unusual smells or smoke should appear to be caused by it, immediately turn off the power switch, disconnect the electric plug from the outlet, and have the device inspected by qualified service personnel.



SPS-121 LED Spot

Smart Party Spot 12x1W LED
 3R/3G/3B/3W LEDs, 25° Beam angle
 Power: 230V-AC 50/60Hz - 12W
 ArtNr 00046913



Please read these instructions carefully before using the device and retain for future reference

Important Safety Instructions

Keep the unit away from heat sources, direct sunlight, humidity, water and any other liquids. Do not operate the unit if it has been exposed to water, moisture or any other liquids to prevent against electric shock, explosion and/or injury to yourself and damage to the unit. Do not use the unit if it has been dropped or damaged in any way. Repairs to electrical equipment should only be performed by qualified staff (electricians). Improper repairs may place the user at serious risk. Do not use the unit with wet hands. Do not put objects into any of the openings. Keep the unit free from dust, lint etc. Do not use this unit for anything other than its intended use. Keep the unit out of reach of small children. This product is not a toy. Do not use chemical cleaning solvents to clean. Do not open the device. For cleaning only use soft and dry cloth.

Getting Started

Unpack the LED spot & accessories and remove all packaging from the spot. Check if the spot and accessories is not damaged.

In the Box

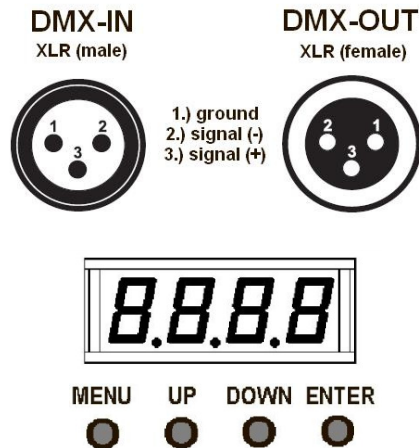
SPS-121 Party Spot incl. bracket and fixing screws. Instruction manual

Installation

The Showlite LED Spot is designed as floor effect or for overhead rigging on stages, in discotheques, theatres, etc. During installation consider all necessary safety instructions especially EN 60598-2-17 and national standards. Please note: for overhead rigging in public or industrial areas, a series of safety instructions have to be considered. This manual can only give a survey and does not list complete instructions. Installation must only be done by authorized and experienced operators.

Power connection and DMX

After save installation (floor or overhead) please connect the power cable to specified net voltage. You can operate the lighting device by an external DMX controller or by internal preset programs. If using a DMX controller connect the controller DMX-OUT with the lighting DMX-IN. To connect several lighting effects set up a DMX loop by connecting DMX-OUT of first device with DMX-IN of second device and so on.

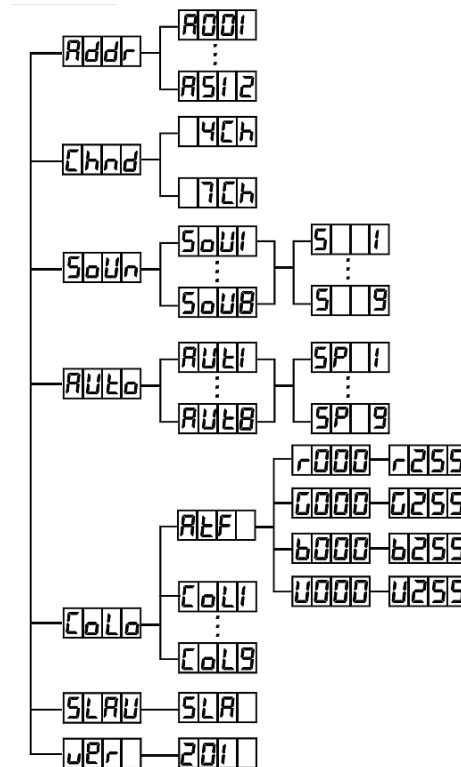


Operation

All parameter settings and preset programs can be changed and selected on the backside operator panel. After first power on the display shows **Addr A001**. By pressing **[ENTER]** button, the display shows selected DMX address. By pressing **[UP]/[DOWN]** you can adjust the address and save with **[ENTER]** button. Display is showing **AXXX** (XXX = selected DMX address). By pressing **[UP]/[DOWN]** buttons you can select the other menus **Chnd (DMX)**, **SoUn**, **AUto**, **CoLo**, **SLAv** and **ver**. Select a menu and press **[ENTER]**, display will change to parameter menu where you can change the particular parameter settings by pressing **[UP]/[DOWN]**. Parameters can be changed and saved by **[ENTER]** button.

Preset programs:

Select **Auto** or **SoUn** menu by pressing **[UP]/[DOWN]** and accept by pressing **[ENTER]**. The display will change to preset programs to be selected by **[UP]/[DOWN]**. By pressing **[ENTER]** you step into sub menu where you can adjust speed **SP1** to **SP9**.



Menu structure

DMX channels

You can operate the device in 4 or 5 channel mode, please select mode in **Chnd** menu.

Channel	Value	Function
CH 1	0-255	Red (0%--100%)
CH 2	0-255	Green (0%--100%)
CH 3	0-255	Blue (0%--100%)
CH 4	0-255	White (0%--100%)

Channel	Value	Function
CH 1	0-255	Master dimmer (0%--100%)
CH 2	0-255	Red (0%--100%)
CH 3	0-255	Green (0%--100%)
CH 4	0-255	Blue (0%--100%)
CH 5	0-255	White (0%--100%)
CH 6	0-255	Adjust Strode when CH 6<16, adjust speed when CH 6>95
CH 7	0-15	Dimmer
	16-31	Color mixing plus change 1
	32-47	Color mixing plus change 2
	48-63	Color mixing plus change 3
	64-79	Color mixing plus change 4
	80-95	Color mixing plus change 5
	96-111	Color sync strobe
	112-127	Color fade
	128-143	Color sync
	144-159	Colors mixing & change then Shuter closing
	160-175	down-dimming plus color change
	176-191	Up-dimming plus color change
	192-207	Color Up-dimming then down-dimming
	208-223	Color mix change
224-239	Run sound mode 1	
240-255	Run sound mode 2	

Musikhaus Kirstein GmbH

Bernbeurener Str. 11
 86956 Schongau/Germany
www.kirstein.de

CE conformity

The CE-marking which is made on your product and/or packing resp. user manual confirms the compliance of the product with all for this item related harmonized EC directives. You can download the EC declaration of conformity for this item under download link below:

http://www.kirstein.de/docs/Konformitaetserklaerung/CE_Konformitaetserklaerung_000xxxx.pdf

Please replace the placeholder „xxxx“ by the last 5 digits of the product article number.



SPS-121 LED Spot

Smart Party Spot 12x1W LED
 3R/3G/3B/3W LEDs, 25° Abstrahlwinkel
 Stromaufnahme: 230V-AC 50/60Hz - 12W
 ArtNr 00046913



Bitte lesen Sie diese Bedienungsanleitung und die Sicherheitsanweisungen vor dem ersten Einschalten sorgfältig durch.

Sicherheitshinweise

Setzen Sie das Gerät keinen Wärmequellen wie Herd, Heizung oder direkter Sonneneinstrahlung aus. Vermeiden Sie den Kontakt mit Feuchtigkeit sowie Staub und Schmutz. Verwenden Sie das Gerät nicht mehr wenn es offensichtlich beschädigt ist oder herunter gefallen ist. Reparaturen dürfen nur von Fachpersonal durchgeführt werden. Benutzen Sie das Gerät nicht mit feuchten Händen, stecken Sie keine Gegenstände (Nadeln, Kugelschreiber, etc.) in die Öffnungen an Gehäuse/Stecker. Benutzen Sie das Gerät nur wie in dieser Anleitung beschrieben. Das Gerät ist kein Spielzeug, halten Sie es von kleinen Kindern fern. Öffnen Sie das Gerät nicht. Zur Reinigung verwenden Sie nur ein weiches, trockenes und fuselfreies Tuch.

Erstes Einschalten

Nehmen Sie den SPS-121 aus der Packung und entfernen Sie alle Verpackungsteile. Prüfen Sie den Packungsinhalt auf Vollständigkeit und eventuelle Beschädigungen.

Packungsinhalt

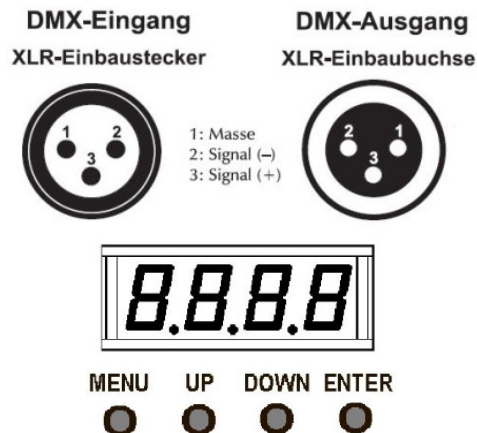
SPS-121 Party Spot inkl. Halter, Schrauben und Bedienungsanleitung.

Montage und Inbetriebnahme

Das Showlite LED Spot ist geeignet als Floor-Scheinwerfer, aber auch zur Decken- oder Wandmontage auf Bühnen, in Theatern, Diskotheken, etc. Bei der Installation sind besondere Sicherheitsvorkehrungen insbesondere die Bestimmungen der BGV C1 (vormals VBG70) und EN 60598-2-17 zu beachten. Die Installation darf nur von erfahrenem Personal durchgeführt werden. Die hier gelisteten Sicherheitsvorkehrungen sind nur ein Auszug, für die sachgemäße Installation und Inbetriebnahme ist ausschließlich der Betreiber verantwortlich.

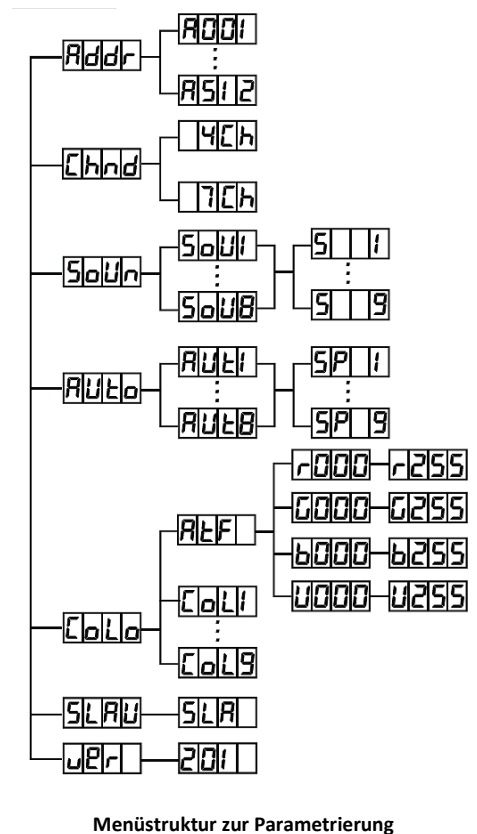
Netzanschluss und DMX

Nach Beendigung der sicheren Montage, verbinden Sie das Netzkabel mit der Stromversorgung. Verwenden Sie nur die für das Gerät spezifizierte Netzspannung. Bei Verwendung mehrerer Geräte können Sie die DMX-Steuerleitung über die Ein- und Ausgangsbuchsen durchschleifen. Das Gerät kann in vorinstallierten Preset-Programmen (Auto, Sound, Color) betrieben werden oder vorzugsweise über einen DMX-Controller gesteuert werden. Hierzu wird der Controller mit einem geeigneten DMX-Kabel verbunden.



Preset-Programme / Parametrierung

Über das eingebaute Display und die darunter liegenden Tasten können Sie den Scheinwerfer parametrieren und in Betrieb nehmen. Nach dem ersten Einschalten erscheint die Anzeige **Addr A001** – nach Drücken der [ENTER] Taste erscheint die eingestellte DMX-Adresse. Mit den Tasten [UP]/[DOWN] kann diese angepasst und mit [ENTER] gespeichert werden. Die Anzeige wechselt auf **AXXX** (mit XXX der gewählten Adresse). Nach Drücken des Tasters [MENU] können mit den Tasten [UP]/[DOWN] die weiteren Untermenüs **Chnd (DMX), SoUn, AUto, Colo, SLav** und **ver** angewählt werden. Im Untermenü gelangen Sie mit [ENTER] in die Einstellebene in welcher Sie die Parameter mit den Tasten [UP]/[DOWN] anpassen und mit [ENTER] speichern können. In den Auto/Sound Modi stellen sie die Effekt-Geschwindigkeit in 9 Stufen SP1..SP9 ein, in der Betriebsart Sound wird der Scheinwerfer über das eingebaute Mikrofon gesteuert.



DMX Kanalbelegung

Sie können den Scheinwerfer im 4 oder 7 Kanalmodus betreiben. Die Auswahl erstellen Sie unter Menü **Chnd**.

Channel	Value	Function
CH 1	0-255	Red (0%-100%)
CH 2	0-255	Green (0%-100%)
CH 3	0-255	Blue (0%-100%)
CH 4	0-255	White (0%-100%)

Channel	Value	Function
CH 1	0-255	Master dimmer (0%-100%)
CH 2	0-255	Red (0%-100%)
CH 3	0-255	Green (0%-100%)
CH 4	0-255	Blue (0%-100%)
CH 5	0-255	White (0%-100%)
CH 6	0-255	Adjust Strobe when CH 6<16, adjust speed when CH 6>95
CH 7	0-15	Dimmer
	16-31	Color mixing plus change 1
	32-47	Color mixing plus change 2
	48-63	Color mixing plus change 3
	64-79	Color mixing plus change 4
	80-95	Color mixing plus change 5
	96-111	Color sync strobe
	112-127	Color fade
	128-143	Color sync
	144-159	Colors mixing & change then Shuter closing
	160-175	down-dimming plus color change
	176-191	Up-dimming plus color change
	192-207	Color Up-dimming then down-dimming
	208-223	Color mix change
224-239	Run sound mode 1	
240-255	Run sound mode 2	

Musikhaus Kirstein GmbH

Bernbeurener Str. 11
 86956 Schongau/Germany
www.kirstein.de

CE Konformität

Mit dem CE-Zeichen welches an Ihrem Produkt und/oder Verpackung bzw. Bedienungsanleitung angebracht ist bestätigt Ihnen die Musikhaus Kirstein GmbH die Konformität Ihres Produkts mit den für dieses Produkt geltenden Harmonisierungsrechtsvorschriften der EU-Gemeinschaft. Eine Konformitätserklärung zu Ihrem Produkt finden Sie unter folgendem Downloadlink:

http://www.kirstein.de/docs/Konformitaetserklaerung/CE_Konformitaetserklaerung_000xxxxx.pdf

Setzen sie hierzu für den Platzhalter „xxxxx“ die letzten 5 Ziffern der Artikelnummer Ihres Produktes ein

