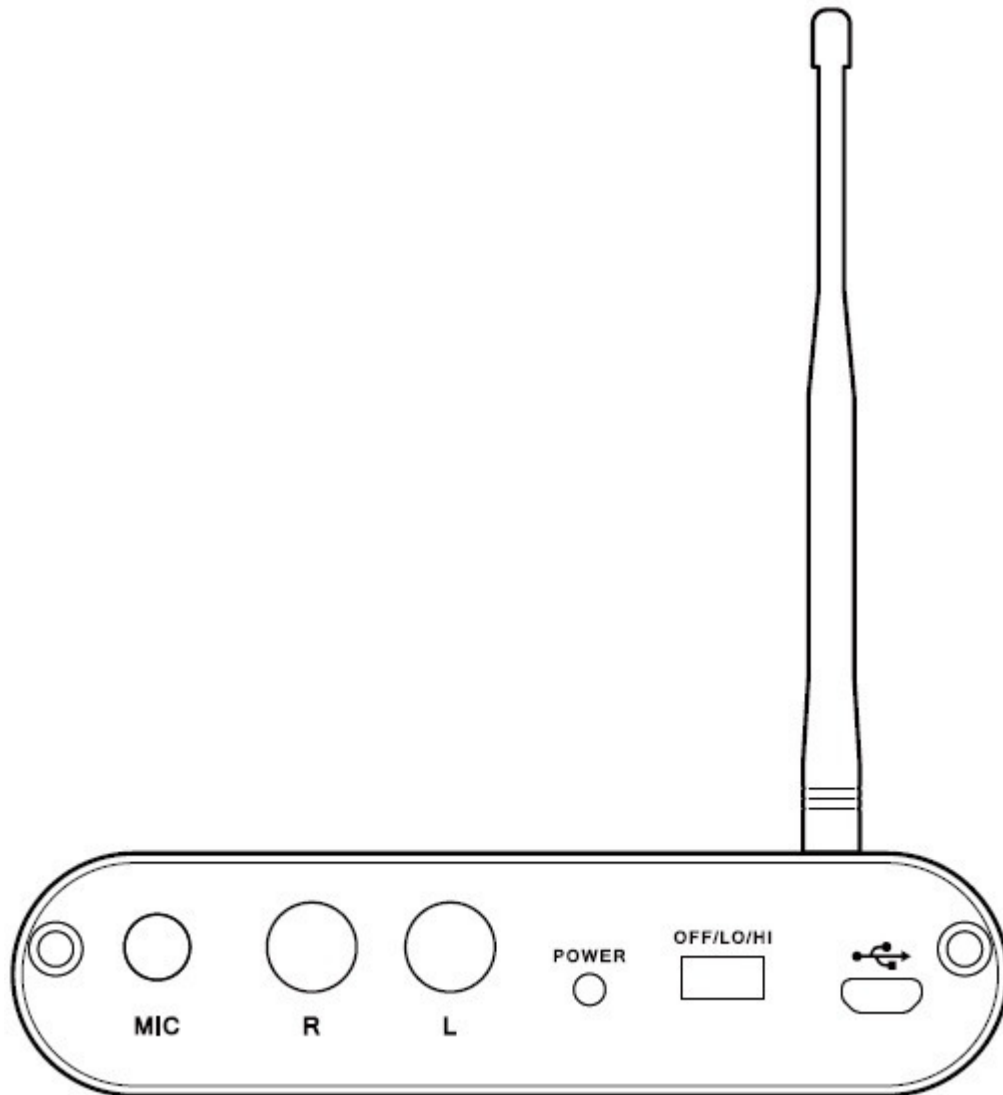




Beatfoxx SDT-40 Silent Disco V2 Sender

ArtNr.: 00063205



Bedienungsanleitung

Version: 04.2021

© 2021

Diese Bedienungsanleitung ist urheberrechtlich geschützt. Die Vervielfältigung dieser Bedienungsanleitung, auch auszugsweise, ist nur mit Genehmigung der Musikhaus Kirstein GmbH gestattet. Gleiches gilt für die Vervielfältigung oder das Kopieren von Bildern, auch in geänderter Form.

Content

| | |
|--|----------|
| Detaillierte Sicherheitshinweise: | 2 |
| Lieferumfang: | 3 |
| Features: | 3 |
| Diagramm: | 4 |
| Verbindung herstellen | 5 |
| Musikquelle zu Sender | 6 |
| FAQ / Troubleshooting | 6 |
| Wartung | 7 |
| Reinigung | 7 |
| WEEE-Erklärung (Waste of Electrical and Electronic Equipment) | 7 |

Technische Daten

| | |
|---------------------------------------|-----------------------|
| Frequenzband (EU harmonisiert) | Innerhalb 863-865 MHz |
| Sendeleistung (e.r.p) | < 10mW |
| Kanäle | 3 |
| Netzteil/Stromversorgung | 9V/1000mA |
| Akku (Lithium) | 3.7V/1000mAh |

Vielen Dank, dass Sie sich für diesen Silent Disco V2-Sender entschieden haben. Um sicherzustellen, dass Sie mit diesem Produkt voll und ganz zufrieden sind, lesen Sie sorgfältig und verstehen Sie diese Bedienungsanleitung, bevor Sie unser Produkt verwenden. Bewahren Sie diese Bedienungsanleitung an einem sicheren Ort auf. Die Bedienungsanleitung muss an alle nachfolgenden Anwender weitergegeben werden.



Bedienungsanleitung beachten!



WARNUNG

Mit dem Signalwort **WARNUNG** sind die Gefahren gekennzeichnet, die ohne Vorsichtsmaßnahmen zu schweren Verletzungen führen können.



HINWEIS

Mit dem Signalwort **HINWEIS** sind allgemeine Vorsichtsmaßnahmen gekennzeichnet, die im Umgang mit dem Produkt beachtet werden sollen.



HINWEIS

Bilder und Bildschirmdarstellungen in dieser Bedienungsanleitung können vom Erscheinungsbild des tatsächlichen Produkts geringfügig abweichen, solange dies keine negativen Auswirkungen auf die technischen Eigenschaften und Sicherheit des Produkts hat.



HINWEIS

Alle personenbezogenen Formulierungen in dieser Bedienungsanleitung sind geschlechtsneutral zu betrachten.

Diese Bedienungsanleitung gilt für Personen, die von einer für ihre Sicherheit verantwortlichen Person beaufsichtigt oder in die Bedienung des Gerätes eingewiesen wurden und nachgewiesen haben mit dem Gerät umgehen zu können.



WARNUNG

**Kinder sollten beaufsichtigt werden, um sicherzustellen, dass sie nicht mit dem Gerät spielen.
Lassen Sie Kinder nicht unbeaufsichtigt.**

Alle Informationen in dieser Bedienungsanleitung wurden nach bestem Wissen und Gewissen kontrolliert. Weder Autor noch Herausgeber können jedoch für Schäden haftbar gemacht werden, die in Zusammenhang mit der Verwendung dieser Bedienungsanleitung stehen.

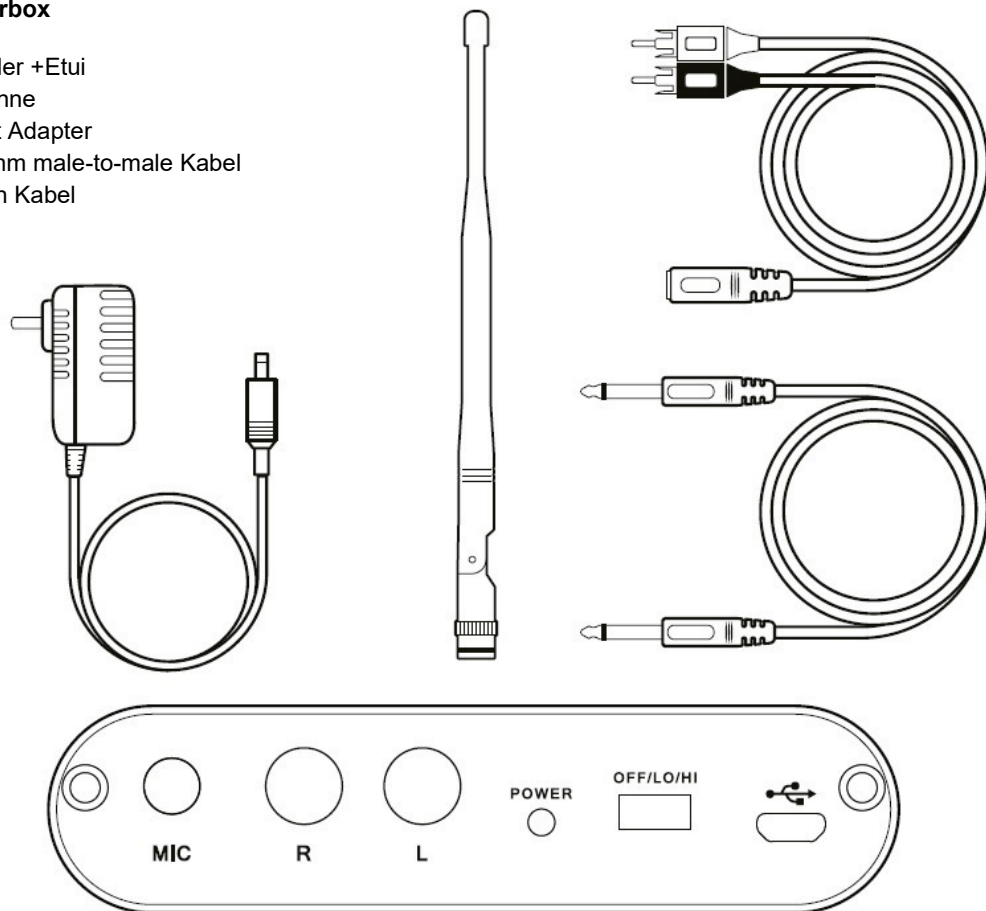
Sonstige, in diesem Dokument aufgeführte Produkt-, Marken- und Unternehmensbezeichnungen können die Warenzeichen ihrer jeweiligen Eigentümer sein. Die Einhaltung sämtlicher anwendbarer Urheberrechtsgesetze liegt in der Verantwortung des Anwenders dieses Dokuments.

Detaillierte Sicherheitshinweise:

- Lesen Sie diese Anweisungen.
- Bewahren Sie diese Anleitung auf.
- Beachten Sie alle Warnungen.
- Befolgen Sie alle Anweisungen.
- Verwenden Sie dieses Gerät nicht in der Nähe von Wasser.
- Reinigen Sie das Gerät nur mit einem trockenen Tuch.
- Blockieren Sie keine Belüftungsöffnungen.
- Stellen Sie das Gerät nicht in der Nähe von Wärmequellen wie Heizkörpern, Öfen oder anderen Geräten auf, die Wärme erzeugen.
- Achten Sie darauf, dass das Netzkabel nicht eingeklemmt oder anderweitig belastet oder beschädigt wird.
- Verwenden Sie nur vom Hersteller empfohlenes Zubehör.
- Verwenden Sie nur Ständer, Stative, Halterungen oder Tische, die vom Hersteller angegeben oder mit dem Gerät verkauft wurden. Gehen Sie damit vorsichtig vor, um Verletzungen zu vermeiden.
- Trennen Sie dieses Gerät bei Gewittern oder wenn Sie es längere Zeit nicht benutzen vom Strom.
- Wenden Sie sich bezüglich aller Wartungsarbeiten an qualifiziertes Servicepersonal. Eine Wartung ist erforderlich, wenn das Gerät auf irgendeine Weise beschädigt wurde, z. B. wenn das Netzkabel oder der Netzstecker beschädigt ist, Flüssigkeit verschüttet wurde oder Gegenstände in das Gerät gefallen sind, das Gerät Regen oder Feuchtigkeit ausgesetzt war, nicht ordnungsgemäß funktioniert oder fallen gelassen wurde.

Lieferumfang:**Senderbox**

- 1 Sender +Etui
- 1 Antenne
- 1 9Volt Adapter
- 1 3,5 mm male-to-male Kabel
- 1 Cinch Kabel

**Features:****Figure A:**

1. MIC: 3,5mm Mikrofoneingang. Über ein angeschlossenes Kabelmikrofon können Sie eigene Signale in die Audioübertragung mischen.
2. L+R Cinch Eingang: Verbinden Sie Ihren Mixer oder Ihr Audiogerät durch die rechte oder linke Cinch-Buchse.
3. POWER: Das Licht leuchtet grün, während das Gerät sich auflädt und rot während es angeschaltet ist. Der Sender ist für die Funktion mit Akku und Stromversorgung per 9V-Netzteil ausgestattet.
4. OFF-LO-HI: Mit diesem Schalter kann man den Sender anschalten und wählt das Leistungslevel, mit dem die Übertragung stattfindet. Wechseln Sie auf LO für eine niedrige Energieleistung. Die Übertragungsdistanz wird hierbei ca. 30 Meter betragen. Wenn Sie das Gerät über den Akku betreiben, wird immer im niedrigen Energieleistungsmodus übertragen. Wechseln Sie auf HI für eine hohe Energieleistung. Die Übertragungsdistanz wird hierbei ca. 100 Meter betragen. Beachten Sie: diese erhöhte Leistung ist nur verfügbar, wenn der Sender per DC 9V Adapter an eine Stromquelle angeschlossen ist.

5. USB Werks-Service: Benutzen Sie diesen Anschluss NICHT um Ihr Gerät zu laden bzw. zu betreiben. Dieser Anschluss besteht, um Updates auf das Gerät zu spielen und sollte nur vom Kundenservice genutzt werden.

Figure B:

6. ANTENNE: Die Antenne wird durch eine BNC-Verbindung befestigt.
7. CHANNEL: Dieser Knopf ändert den Kanal des Senders. Drücken Sie ihn um zwischen den Kanälen 1, 2, 3 zu wechseln. Das LED-Display zeigt den aktuell ausgewählten Kanal. Beachten Sie: Falls Sie mehr als zwei Sender gleichzeitig nutzen, stellen Sie sicher, dass jeder Sender auf einen anderen Kanal eingestellt ist.
8. DC-9V: Verbinden Sie den mitgelieferten Adapter an dieser Stelle, um das Gerät zu betreiben und den Akku zu laden. Während der Sender an eine Stromquelle mit diesem Kabel angeschlossen ist, kann er im Hochleistungsmodus betrieben werden. (Siehe Fig A. Punkt 4)

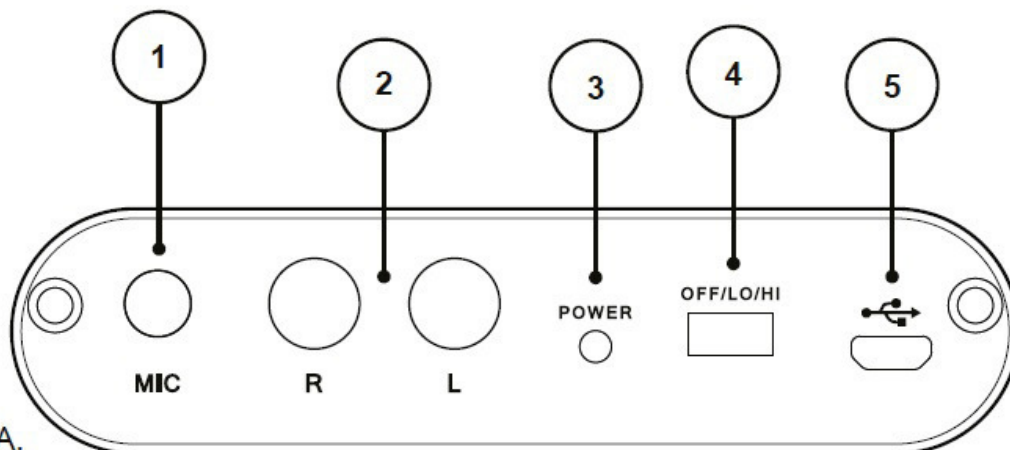
Diagramm:


Fig A.

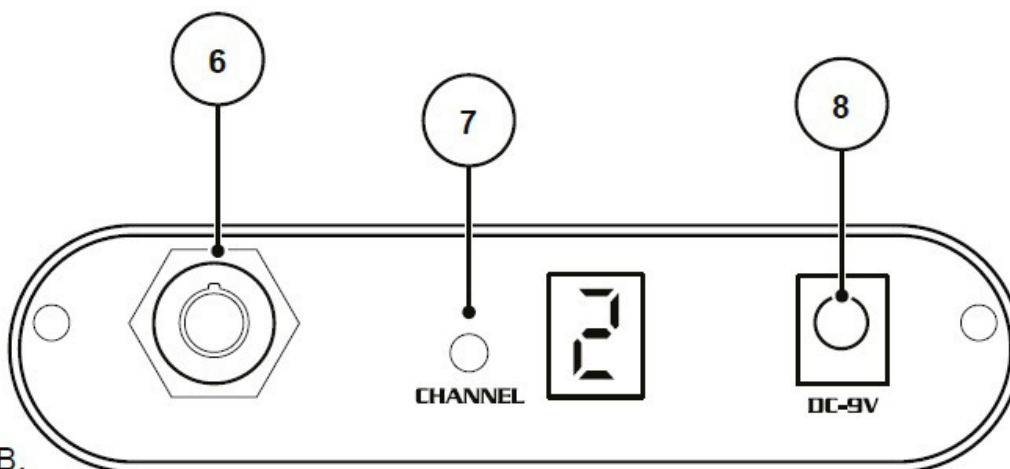


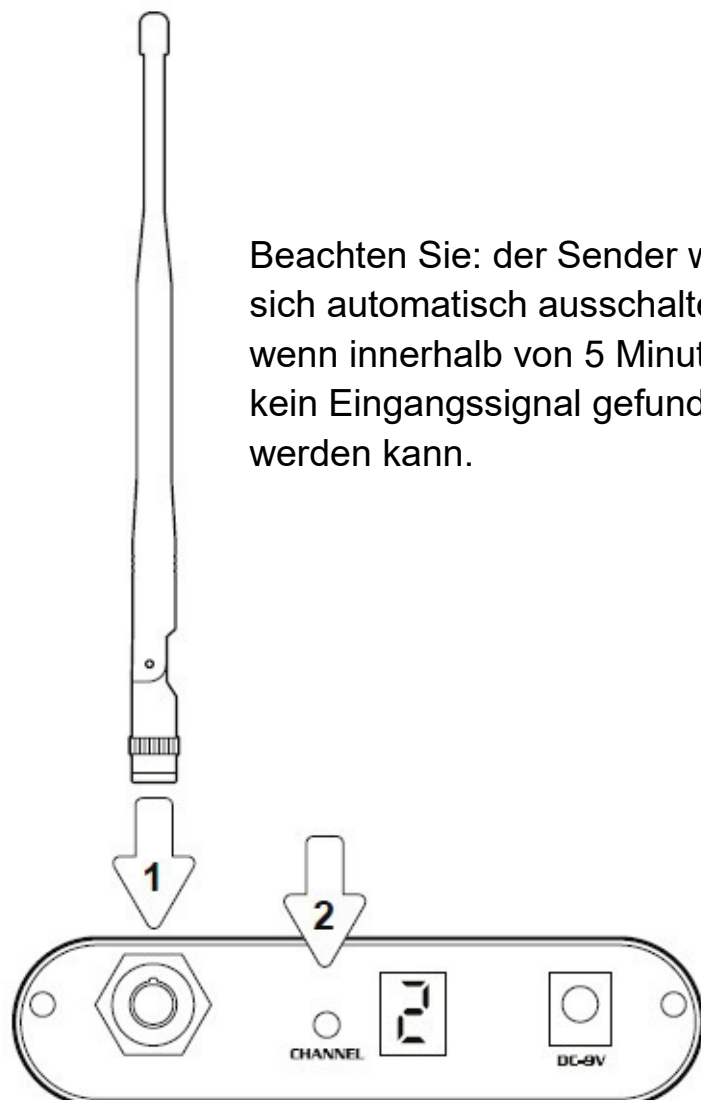
Fig B.

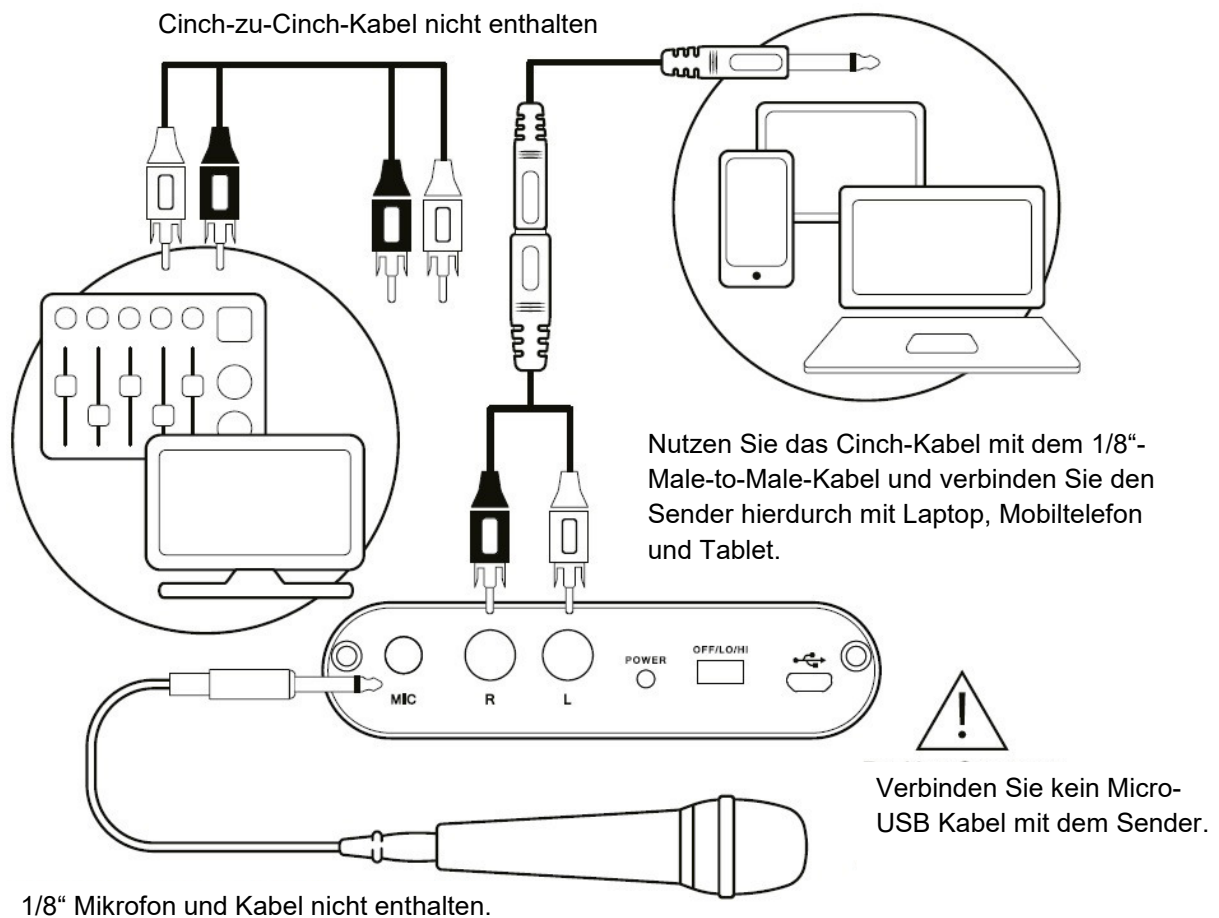
Verbindung herstellen:

Der Sender kann sehr einfach verbunden werden. Eine problemlose, qualitativ gute Verbindung lässt sich ausschließlich mit Zubehör (Kopfhörer oder Receiver) der Beatfoxx Silent Disco V2 Serie erzielen. Folgen Sie einfach diesen Schritten:

1. Befestigen Sie die Antenne am Sender. (Pfeil #1)
2. Verbinden Sie ein Kabel mit dem Audioausgang der Musikquelle und dem Cinch-Eingang des Senders. (Siehe Diagramm)
3. Verbinden Sie ein Mikrofon mit dem Eingang am Sender, um dessen Signal mit dem Audiosignal zu mischen. (Siehe Diagramm)
4. Wählen Sie die Übertragungsleistung des Senders.
5. Wählen Sie den Kanal auf dem gesendet werden soll mithilfe des Channel-Knopfs. (Pfeil #2)
6. Schalten Sie Ihre Kopfhörer (erhältl. Modelle der Serie „Silent Disco V2“) an und wählen Sie den passenden Kanal über den TUNE-Knopf.
7. Passen Sie die Lautstärke des Kopfhörers an, bis ein angenehmer Geräuschpegel erreicht ist (zu lautes Hören kann Ihr Gehör schädigen!)

Mit dieser Einstellung wird das Signal, das dem Sender zugespült wird, drahtlos auf sämtliche, verbundene Kopfhörer (auf Kompatibilität mit Silent Disco V2-Zubehör achten!) auf demselben Kanal und innerhalb der Übertragungreichweite gesendet.



Musikquelle zu Sender:**FAQ / Troubleshooting:**

Warum höre ich keinen Ton aus dem verbundenen Kopfhörer?

- Stellen Sie sicher, dass der Kopfhörer auf denselben Kanal wie der Sender eingestellt ist und kompatible Silent Disco V2 Kopfhörer verwendet werden.
- Prüfen Sie nochmals die Lautstärke-Einstellung der:
 - o Musikquelle
 - o Tongeräte die mit dem Sender verbunden sind
 - o Verbundenen Kopfhörer
- Prüfen Sie die Verbindung der Musikquelle mit dem Audioeingang.
- Stellen Sie sicher, dass der Akku vollständig geladen ist, sowohl für den Sender als auch für den oder die Kopfhörer.

Wieviele verbundenen Geräte können gleichzeitig genutzt werden?

- Eine unbegrenzte Zahl an Geräten kann zeitgleich genutzt werden.

Gibt es einen Kopplungsvorgang, um zusätzliche Kopfhörer zu verbinden?

- Nein, es gibt keinen Kopplungsvorgang außer der Auswahl des passenden Kanals mit dem TUNE-Knopf des Kopfhörers.

Wie weit reicht der Senderadius auf hoher oder niedriger Einstellung?

- Auf hoher Einstellung ist die funktionale Reichweite ca. 100 Meter.

- Auf niedriger Einstellung ist die funktionale Reichweite ca. 30 Meter. Was ist die erwartbare Akkulaufzeit für Kopfhörer und Sender während die Geräte im Remote-Zugriff verwendet werden?
- Die Kopfhörer besitzt eine Laufzeit von **ca. 8** Stunden. Der Sender besitzt eine Laufzeit von **ca. 5** Stunden bevor er aufgeladen werden muss.
- Bitte laden Sie die Geräte mindestens 6 Stunden auf.

Wartung

Ihr Gerät erfordert keine besondere Wartung. Wenden Sie sich jedoch im Falle einer Fehlfunktion an ein zugelassenes Servicecenter bzw. Kirstein.de

Reinigung

Verwenden Sie zur Reinigung ein fusselfreies und nur leicht feuchtes Tuch.

WEEE-Erklärung (Waste of Electrical and Electronic Equipment)

Ihr Produkt wurde unter Verwendung hochwertiger Materialien und Komponenten entwickelt und hergestellt, die recycelbar und wiederverwendbar sind. Das Symbol bedeutet, dass Ihr Produkt am Ende seiner Lebensdauer vom Hausmüll getrennt entsorgt werden muss.

Entsorgen Sie dieses Gerät bei Ihrer örtlichen Sammelstelle oder Recyclingstelle. Bitte helfen Sie mit, die Umwelt zu schützen, in der wir alle leben.

CE Konformität

VEREINFACHTE EU-KONFORMITÄTSERKLÄRUNG

Hiermit erklärt Musikhaus Kirstein GmbH, dass der Funkanlagentyp [Beatfoxx SDT-40] der Richtlinie 2014/53/EU entspricht. Der vollständige Text der EU-Konformitätserklärung ist unter der folgenden Internetadresse verfügbar:http://www.kirstein.de/docs/Konformitaetserklaerung/CE_Konformitaetserklaerung_00063205.pdf

Alle technischen Daten und Erscheinungsbilder können ohne vorherige Ankündigung geändert werden. Alle Angaben waren zum Zeitpunkt der Drucklegung korrekt. Die Musikhaus Kirstein GmbH übernimmt keine Gewähr für die Richtigkeit oder Vollständigkeit der in diesem Handbuch enthaltenen Beschreibungen, Fotos oder Aussagen. Gedruckte Farben und Spezifikationen können geringfügig vom Produkt abweichen. Produkte der Musikhaus Kirstein GmbH werden nur über autorisierte Händler vertrieben. Distributoren und Händler sind keine Vertreter der Musikhaus Kirstein GmbH und nicht befugt, die Musikhaus Kirstein GmbH in irgendeiner Weise rechtlich zu binden.



Musikhaus Kirstein GmbH

Bernbeurener Str. 11

86956 Schongau – Germany

Telefon/Phone: 0049-8861-909494-0

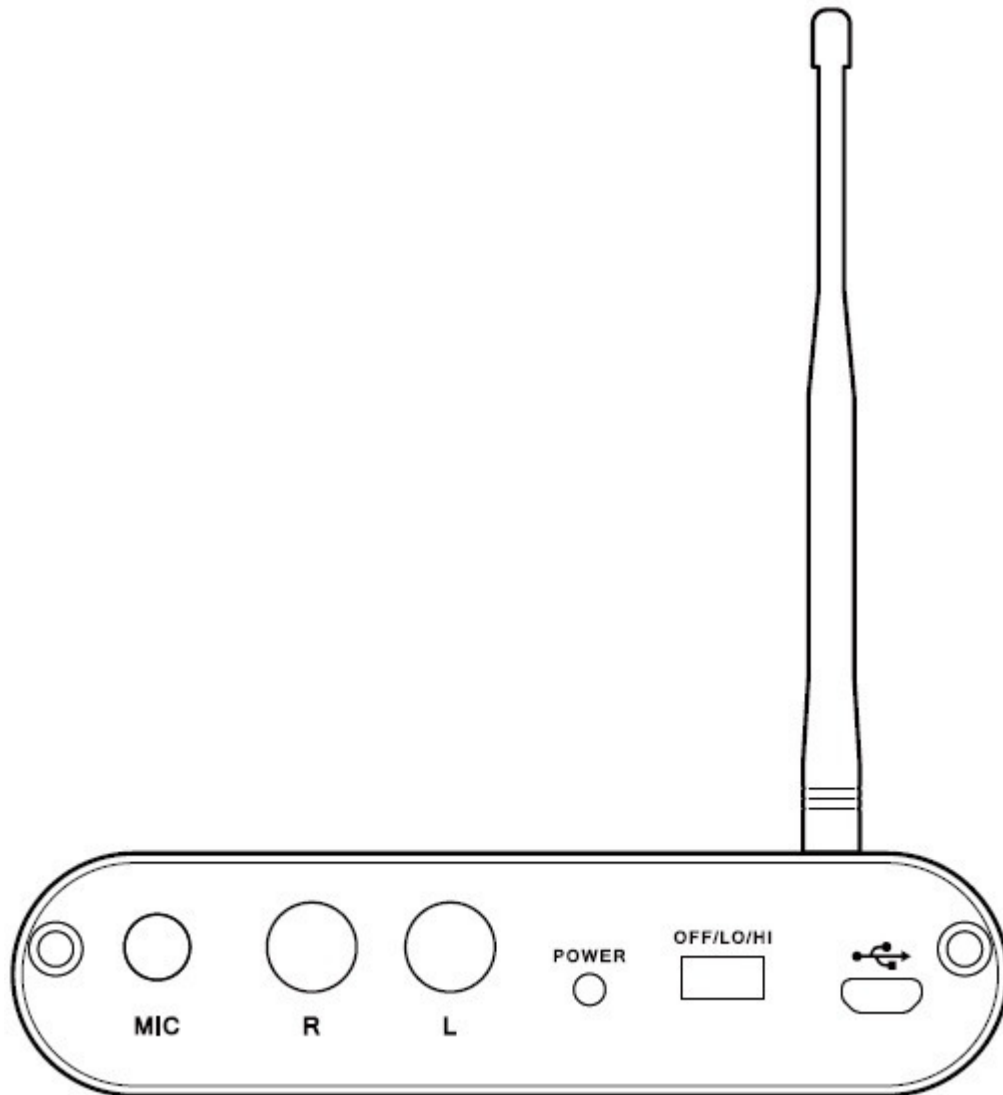
Telefax/Fax: 0049-8861-909494-19





Beatfoxx SDT-40 Silent Disco V2 UHF Wireless Transmitter

ArtNr.: 00063205



User manual

Version: 04.2021

© 2021

This manual is protected by copyright. Any copying or reprint, even in excerpts, is only allowed with written consent of Musikhaus Kirstein GmbH. The same applies to reproduction or copying of images, even in altered form.

Content

| | |
|--|----------|
| Detailed safety instructions: | 2 |
| What's in the Box: | 3 |
| Features: | 3 |
| Diagram: | 4 |
| Getting Connected | 5 |
| Music Source to Transmitter | 6 |
| FAQ / Troubleshooting | 7 |
| Maintenance | 8 |
| Cleaning | 8 |
| WEEE Declaration (Waste of Electrical and Electronic Equipment) | 8 |

Technical Specifications

| | |
|---------------------------------------|--------------------|
| Frequency band (EU harmonized) | within 863-865 MHz |
| Transmission Power (e.r.p) | < 10mW |
| Channels | 3 |
| Adapter | 9V/1000mA |
| Internal Battery (Lithium) | 3.7V/1000mAh |

Thank you for purchasing our product. To ensure you will be completely satisfied with this product, read and understand this manual carefully before use. Keep the manual in a safe place. The Operating Manual must be passed on to all subsequent users.

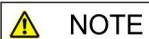


Follow the Operating Manual!



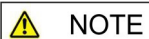
WARNING

The signal word **WARNING** identifies hazards, which can result without precautions in serious injury.



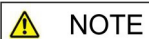
NOTE

The signal word **NOTE** indicates general precautions, which should be observed in handling the product.



NOTE

Images used in this manual may differ slightly from the actual product, as long as it has no adverse effect on the properties and safety of the product.



NOTE

All personal formulations in these instructions are to be considered gender neutral.

These operating instructions apply to persons who have been supervised or instructed in the operation of the device by a person responsible for their safety and who have proven to be able to handle the device.



WARNING

Children should be supervised to ensure that they do not play with the appliance. Do not leave the children unattended.

All information contained in this Operating Manual is accurate to the best of our knowledge and belief. Neither the author nor the publisher, however, can be held liable for damages or losses that arise in connection with the use of this Operating Manual.

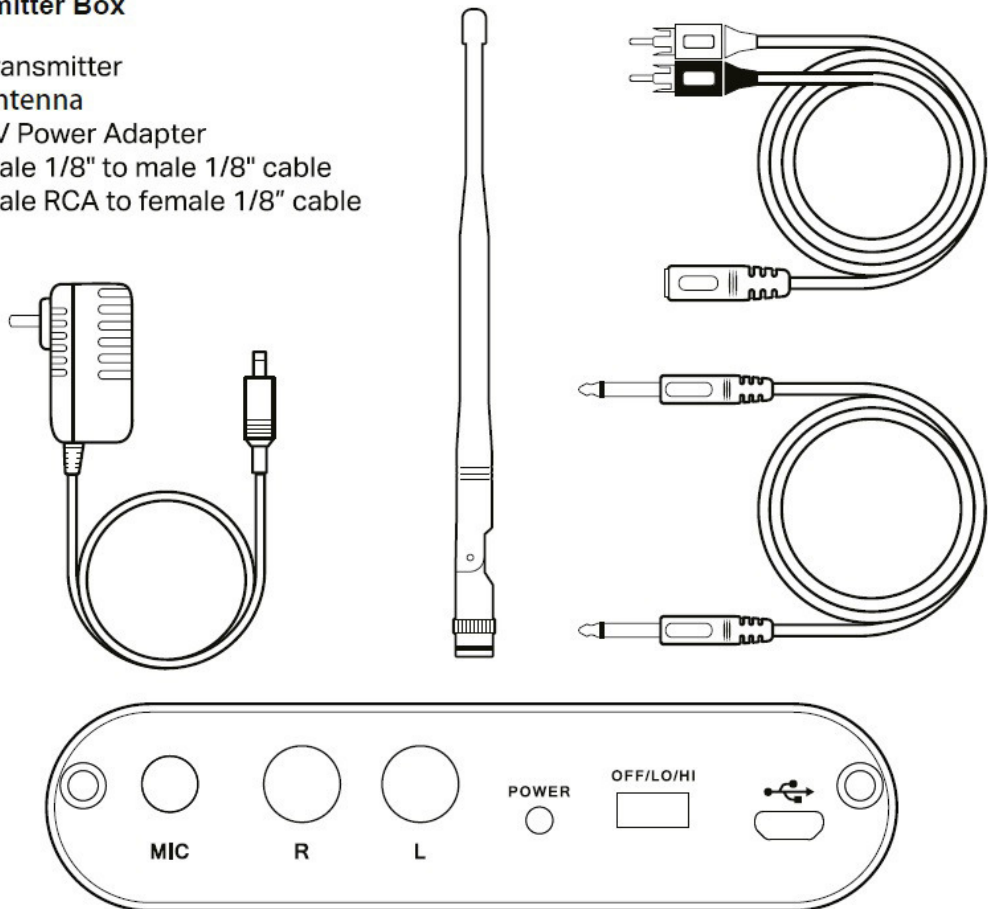
Other product, brand or company designations specified in this document are possibly the trademarks of their respective owners. Compliance with all applicable copyright laws is the responsibility of the user of this document.

Detailed safety instructions:

- Read the manual.
- Keep the manual.
- Note all warnings.
- Follow all instructions.
- Do not use the device near water.
- Clean the device with a dry cloth.
- Do not block any vents.
- Do not place the device near heat sources such as radiators, stoves or other appliances that generate heat.
- Do not pinch or step on the power cords, especially to the plugs, extension cords and where they leave the device.
- Use only accessories recommended by the manufacturer.
- Use only trolleys, stands, tripods, brackets or tables which are specified by the manufacturer. Be careful when moving the carriage/equipment combination to avoid injury from tripping.
- Disconnect this device from storms or when you are not using it for a long time.
- Refer to qualified service personnel for all maintenance. Maintenance is required if the device has been damaged in any way. For example, if the power cord or plug is damaged, liquid has been spilled, objects have fallen into the unit, the device has been exposed to rain or moisture, the device does not work properly or has been dropped.

What's in the Box:**Transmitter Box**

- 1 Transmitter
- 1 Antenna
- 1 9V Power Adapter
- 1 male 1/8" to male 1/8" cable
- 1 male RCA to female 1/8" cable

**Features:****Figure A:**

1. MIC: 1/8 inch microphone input. Plug in a wired microphone to be mixed with the audio being transmitted.
2. RCA L+R Input: Connect your mixer or audio device to the left or right RCA input.
3. POWER: The light will illuminate green when it is charging and red when it is on. Note: The transmitter can be used by re-chargeable battery or 9V Adaptor.
4. OFF-LO-HI: This switch toggles the transmitter on and selects the power level at which it transmits.
Switch to LO for low power mode. Transmission distance will be roughly 100 feet. When using the internal battery, the system will always transmit in low power mode.
Switch to HI for high power mode. Transmission distance will be roughly 300 feet. Note: high power mode is only available when the transmitter is plugged in with the DC 9V adapter.

5. USB Factory Service: **DO NOT** use this connection to charge/power the device. This connection is used to update the device and is intended for service personnel only.

Figure B:

6. ANTENNA: The antenna attaches here using the BNC connector.
7. CHANNEL: This button changes the channel the transmitter is using. Press to change between channel 1, 2, 3, etc. The LED display will show the currently selected channel. Note: When more than two transmitters are working simultaneously, make sure each transmitter is on a different channel.
8. DC-9V: Connect the power adapter here to power the unit and charge the internal battery. While the transmitter is plugged in, it can be operated in high power mode (See Fig A. Item 4)

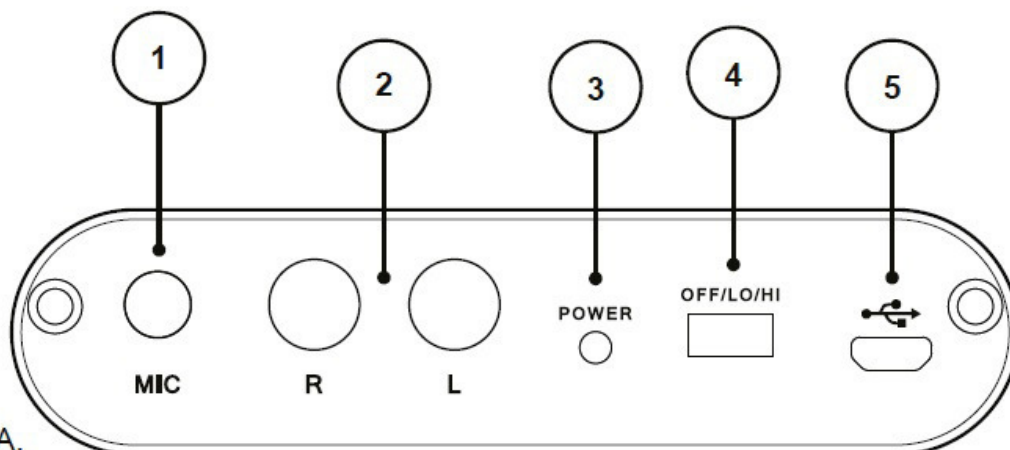
Diagram:


Fig A.

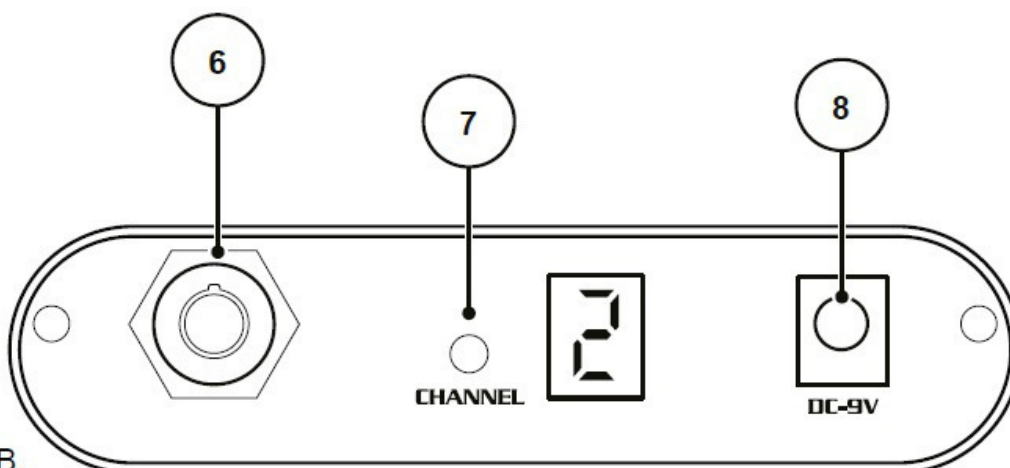


Fig B.

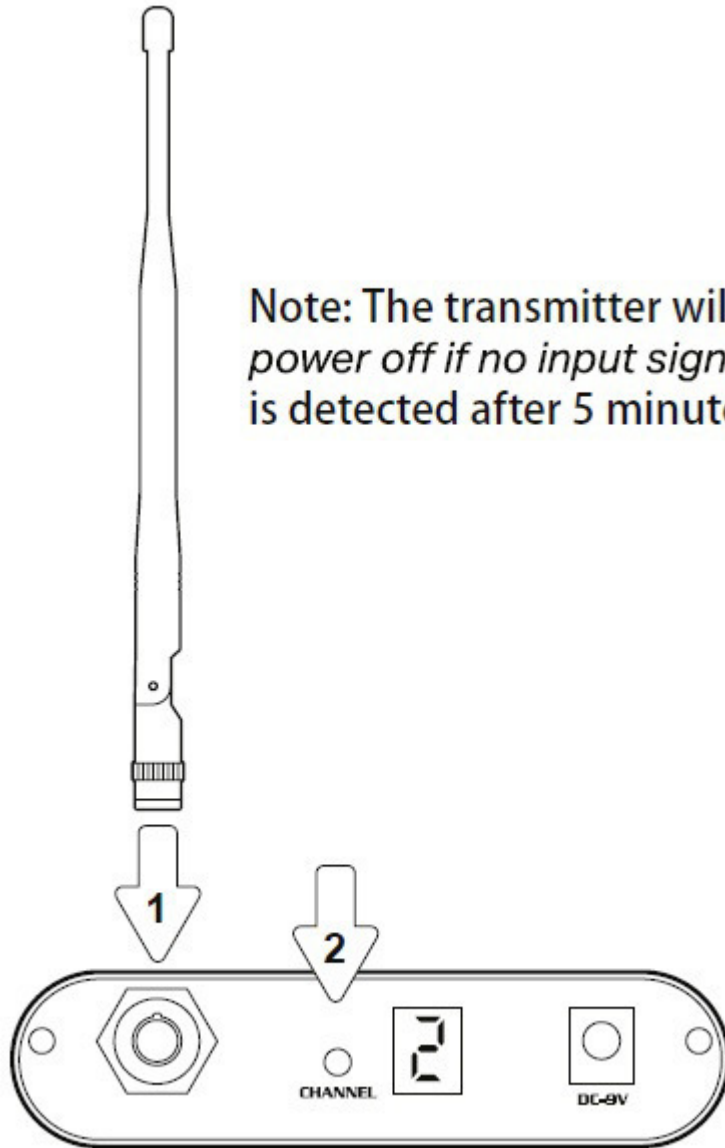
Getting Connected:

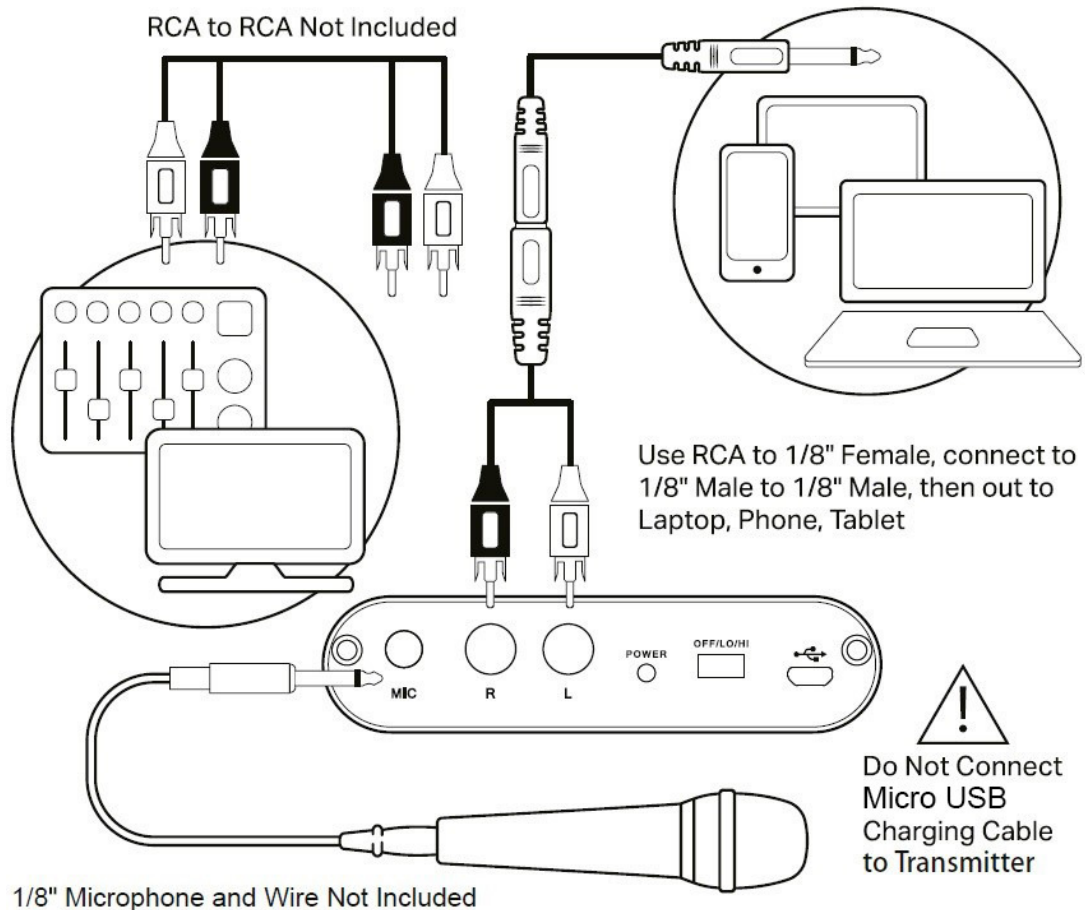
The transmitter is easily connected. The system only works properly by using Beatfoxx Silent Disco V2 headphones and accessories. Please follow these steps:

1. Attach the antenna to the transmitter. (Arrow #1)
2. Connect a cable from the audio output of the music source to the RCA audio input located on the transmitter. (See diagram)
3. Connect a microphone to the 1/8" input on the transmitter to be mixed with the audio signal. (See diagram)
4. Select the transmission power level.
5. Select the channel from one of the available frequencies to broadcast on via the channel select switch. (Arrow #2)
6. Power your "Silent Disco V2"-headset receiver(s) ON and select the appropriate channel with the TUNE button.
7. Adjust the headset receiver volume to a comfortable listening level.

Attention: Listening on too high volume can damage your hearing easily!

With this setup, audio signals that are fed into the transmitter will be broadcasted wirelessly to all headset receivers of Silent Disco V2 Series tuned to the same channel and within its operational range.

**Music Source to Transmitter:**



FAQ / Troubleshooting:

Why am I not hearing any sound from the headset receiver(s)?

- Make sure the headset receivers are turned to the same channel as the transmitter.(please keep in mind compatibility with Silent Disco V2-Headphones)
- Double check volume levels at:
 - o Music source
 - o Any sound equipment connected to the transmitter
 - o Headset receiver(s)
- Double check the connections from the music source to the audio input.
- Ensure the internal batteries are fully charged for both the transmitter and headset.

How many receivers can work at once?

- There is no limit to the number of receivers that can be in one area.

Is there a pairing process to add additional headset receiver(s)?

- No, there is no pairing process other than selecting the appropriate channel with the TUNE button located on the headset receiver(s).

How far does the transmitter reach when on high and low settings?

- On the high setting, the operational range is approximately 300ft.
- On the low setting, the operational range is approximately 100ft.

What is the expected battery life for the headphones and for the transmitter when being used remotely?

- The headphones can run for about 8 hours continuously. The transmitter can run for about 5 hours continuously before needing to be charged.
- Please allow at least 6 hours charging time.

Maintenance

Your appliance does not require any particular maintenance. However, in the event of a malfunction, **contact an Approved Service Center.**

Cleaning

Use a slightly damp cloth

WEEE Declaration (Waste of Electrical and Electronic Equipment)

Your product has been designed and manufactured using quality materials and components that are recyclable and reusable. The symbol means that your product must be disposed separately from household waste at the end of its service life.

Dispose of this equipment at your local collection point or recycling center. Please help to protect the environment in which we all live.

CE conformity

SIMPLIFIED EU DECLARATION OF CONFORMITY

Herewith Musikhaus Kirstein GmbH declares that the radio equipment type [Beatfoxx SDT-40] complies with Directive 2014/53 / EU. The full text of the EU declaration of conformity is available at the following Internet address:

http://www.kirstein.de/docs/Konformitaetserklaerung/CE_Konformitaetserklaerung_00063205.pdf

All specifications and appearances are subject to change without notice. All information was correct at time of printing. Musikhaus Kirstein GmbH does not guarantee for the accuracy or completeness of any description, photograph or statement contained in this manual. Printed colors and specifications may vary slightly from product. Products from Musikhaus Kirstein GmbH are only sold through authorized dealer. Distributors and dealers are not agents of Musikhaus Kirstein GmbH and have no authority to bind Musikhaus Kirstein GmbH legally in any way.

 **KIRSTEIN.de**

Musikhaus Kirstein GmbH

Bernbeurener Str. 11

86956 Schongau – Germany

Telefon/Phone: 0049-8861-909494-0

Telefax/Fax: 0049-8861-909494-19





Beatfoxx SDH-340 Silent Disco V2 Kopfhörer

ArtNr.: 00063206



Bedienungsanleitung

Version: 04.2024

© 2021

Diese Bedienungsanleitung ist urheberrechtlich geschützt. Die Vervielfältigung dieser Bedienungsanleitung, auch auszugsweise, ist nur mit Genehmigung der Musikhaus Kirstein GmbH gestattet. Gleiches gilt für die Vervielfältigung oder das Kopieren von Bildern, auch in geänderter Form.

Inhalt

| | |
|--|----------|
| Detaillierte Sicherheitshinweise: | 2 |
| Beschreibung: | 3 |
| Funktion der Knöpfe: | 3 |
| Technische Spezifikationen | 4 |
| Wartung | 4 |
| Reinigung | 4 |
| WEEE-Erklärung (Waste of Electrical and Electronic Equipment) | 5 |

Vielen Dank, dass Sie sich für dieses Produkt entschieden haben. Um sicherzustellen, dass Sie mit dem Silent Disco V2 Kopfhörer voll und ganz zufrieden sind, lesen Sie sorgfältig und verstehen Sie diese Bedienungsanleitung, bevor Sie unser Produkt verwenden. Bewahren Sie diese Bedienungsanleitung an einem sicheren Ort auf. Die Bedienungsanleitung muss an alle nachfolgenden Anwender weitergegeben werden.



Bedienungsanleitung beachten!



WARNUNG

Mit dem Signalwort **WARNUNG** sind die Gefahren gekennzeichnet, die ohne Vorsichtsmaßnahmen zu schweren Verletzungen führen können.



HINWEIS

Mit dem Signalwort **HINWEIS** sind allgemeine Vorsichtsmaßnahmen gekennzeichnet, die im Umgang mit dem Produkt beachtet werden sollen.



HINWEIS

Bilder und Bildschirmdarstellungen in dieser Bedienungsanleitung können vom Erscheinungsbild des tatsächlichen Produkts geringfügig abweichen, solange dies keine negativen Auswirkungen auf die technischen Eigenschaften und Sicherheit des Produkts hat.



HINWEIS

Alle personenbezogenen Formulierungen in dieser Bedienungsanleitung sind geschlechtsneutral zu betrachten.

Diese Bedienungsanleitung gilt für Personen, die von einer für ihre Sicherheit verantwortlichen Person beaufsichtigt oder in die Bedienung des Gerätes eingewiesen wurden und nachgewiesen haben mit dem Gerät umgehen zu können.



WARNUNG

**Kinder sollten beaufsichtigt werden, um sicherzustellen, dass sie nicht mit dem Gerät spielen.
Lassen Sie Kinder nicht unbeaufsichtigt.**

Alle Informationen in dieser Bedienungsanleitung wurden nach bestem Wissen und Gewissen kontrolliert. Weder Autor noch Herausgeber können jedoch für Schäden haftbar gemacht werden, die in Zusammenhang mit der Verwendung dieser Bedienungsanleitung stehen.

Sonstige, in diesem Dokument aufgeführte Produkt-, Marken- und Unternehmensbezeichnungen können die Warenzeichen ihrer jeweiligen Eigentümer sein. Die Einhaltung sämtlicher anwendbarer Urheberrechtsgesetze liegt in der Verantwortung des Anwenders dieses Dokuments.

Detaillierte Sicherheitshinweise:

- Lesen Sie diese Anweisungen.
- Bewahren Sie diese Anleitung auf.
- Beachten Sie alle Warnungen.
- Befolgen Sie alle Anweisungen.
- Verwenden Sie dieses Gerät nicht in der Nähe von Wasser.
- Reinigen Sie das Gerät nur mit einem trockenen Tuch.
- Blockieren Sie keine Belüftungsöffnungen.
- Stellen Sie das Gerät nicht in der Nähe von Wärmequellen wie Heizkörpern, Öfen oder anderen Geräten auf, die Wärme erzeugen.
- Achten Sie darauf, dass das Netzkabel nicht eingeklemmt oder anderweitig belastet oder beschädigt wird.
- Verwenden Sie nur vom Hersteller empfohlenes Zubehör. Die Silent Disco V2-Kopfhörer sind funktechnisch nur kompatibel mit Sendern der Beatfoxx Silent Disco V2-Serie. Es können unendlich viele Silent Disco V2 Kopfhörer simultan mit einem kompatiblen Silent Disco V2-Sendegerät genutzt werden.
- Verwenden Sie nur Ständer, Stative, Halterungen oder Tische, die vom Hersteller angegeben oder mit dem Gerät verkauft wurden. Gehen Sie damit vorsichtig vor, um Verletzungen zu vermeiden.
- Achten Sie auf die Lautstärke! Hören mit zu hohem Lautstärkepegel kann Ihr Gehör dauerhaft schädigen
- Trennen Sie dieses Gerät bei Gewittern oder wenn Sie es längere Zeit nicht benutzen vom Strom.
- Wenden Sie sich bezüglich aller Wartungsarbeiten an qualifiziertes Servicepersonal. Eine Wartung ist erforderlich, wenn das Gerät auf irgendeine Weise beschädigt wurde, z. B. wenn das Netzkabel oder der Netzstecker beschädigt ist, Flüssigkeit verschüttet wurde oder Gegenstände in das Gerät gefallen sind, das Gerät Regen oder Feuchtigkeit ausgesetzt war, nicht ordnungsgemäß funktioniert oder fallen gelassen wurde.

Beschreibung:**Funktion der Knöpfe:**

TUNE: Drücken Sie diesen Knopf für 3 Sekunden, um das Gerät ein- und auszuschalten. Ein kurzer Druck auf den Knopf ändert den Kanal. Je nach Kanaleinstellung ändert sich die Farbe der LED-Beleuchtung an der Kopfhöreraußenseite.

V+/V-: Schieben Sie den Knopf nach oben oder unten, um die Lautstärke zu ändern.

LED Light On/Off: Drücken Sie den "V+/V-" Knopf für 3 Sekunden, um das LED-Licht an- oder auszuschalten.

USB Port/Aufladen des Akkus: Dieser Eingang dient nur zum Aufladen des eingebauten Akkus. Bitte stecken Sie keine anderen USB-Kabel außer das beiliegende Kabel ein. Ein kleines LED leuchtet rot, wenn der Kopfhörer aufgeladen wird. Das LED wechselt auf grün, wenn der Kopfhörer vollständig geladen ist. Die beiden kleinen Kontaktpunkte auf der anderen Hörerseite sind nur für herstellerseitige Wartungsarbeiten gedacht und haben für Sie keine Funktion.

Achtung: Bei schwachem Akkustand fängt die LED an zu blinken der Kopfhörer funktioniert bei Einsetzen des Blinkens noch für ca. 3 Minuten bevor der Akku komplett leer ist.

Logoeffekt an der Außenseite: der Kopfhörer verändert die Farbe des LED-Logos per ausgewähltem Kanal.

CH1-ROT, CH2-GRÜN, CH3-BLAU

Technische Spezifikationen:

System: UHF/RF

Lautsprecher: 1,5-Zoll Mylar

Impedanz: 32 ohm

Frequenzbereich: 20-15000 Hz

S/N-Abstand: >80dB

Kanalabstand: >40dB

Verzerrung: <1%

Power Supply: 600mAh. Wiederaufladbare Lithium Batterie Klasse A (Akku)

Laufzeit: circa 8-10 Std. (die Laufzeit hängt von Nutzung und Lautstärke ab)

Ladezeit: Weniger als ca. 4 Stunden

Wartung

Ihr Gerät erfordert keine besondere Wartung. Wenden Sie sich jedoch im Falle einer Fehlfunktion an ein zugelassenes Servicecenter.

Reinigung

Verwenden Sie zur Reinigung ein fusselfreies und nur leicht feuchtes Tuch.

WEEE-Erklärung (Waste of Electrical and Electronic Equipment)

Ihr Produkt wurde unter Verwendung hochwertiger Materialien und Komponenten entwickelt und hergestellt, die recycelbar und wiederverwendbar sind. Das Symbol bedeutet, dass Ihr Produkt am Ende seiner Lebensdauer vom Hausmüll getrennt entsorgt werden muss.

Entsorgen Sie dieses Gerät bei Ihrer örtlichen Sammelstelle oder Recyclingstelle. Bitte helfen Sie mit, die Umwelt zu schützen, in der wir alle leben.

CE Konformität

VEREINFACHTE EU-KONFORMITÄTSERKLÄRUNG

Hiermit erklärt Musikhaus Kirstein GmbH, dass der Funkanlagentyp [Beatfoxx SDH-340] der Richtlinie 2014/53/EU entspricht. Der vollständige Text der EU-Konformitätserklärung ist unter der folgenden Internetadresse verfügbar: http://www.kirstein.de/docs/Konformitaetserklaerung/CE_Konformitaetserklaerung_00063206.pdf

Alle technischen Daten und Erscheinungsbilder können ohne vorherige Ankündigung geändert werden. Alle Angaben waren zum Zeitpunkt der Drucklegung korrekt. Die Musikhaus Kirstein GmbH übernimmt keine Gewähr für die Richtigkeit oder Vollständigkeit der in diesem Handbuch enthaltenen Beschreibungen, Fotos oder Aussagen. Gedruckte Farben und Spezifikationen können geringfügig vom Produkt abweichen. Produkte der Musikhaus Kirstein GmbH werden nur über autorisierte Händler vertrieben. Distributoren und Händler sind keine Vertreter der Musikhaus Kirstein GmbH und nicht befugt, die Musikhaus Kirstein GmbH in irgendeiner Weise rechtlich zu binden.

Alle technischen Daten und Erscheinungsbilder können ohne vorherige Ankündigung geändert werden. Alle Angaben waren zum Zeitpunkt der Drucklegung korrekt. Die Musikhaus Kirstein GmbH übernimmt keine Gewähr für die Richtigkeit oder Vollständigkeit der in diesem Handbuch enthaltenen Beschreibungen, Fotos oder Aussagen. Gedruckte Farben und Spezifikationen können geringfügig vom Produkt abweichen. Produkte der Musikhaus Kirstein GmbH werden nur über autorisierte Händler vertrieben. Distributoren und Händler sind keine Vertreter der Musikhaus Kirstein GmbH und nicht befugt, die Musikhaus Kirstein GmbH in irgendeiner Weise rechtlich zu binden.



Musikhaus Kirstein GmbH

Bernbeurener Str. 11

86956 Schongau – Germany

Telefon/Phone: 0049-8861-909494-0

Telefax/Fax: 0049-8861-909494-19





Beatfoxx SDH-340 Silent Disco V2 Headset

ArtNr.: 00063206



User manual

Version: 04.2024

© 2021

This manual is protected by copyright. Any copying or reprint, even in excerpts, is only allowed with written consent of Musikhaus KIRSTEIN GmbH. The same applies to reproduction or copying of images, even in altered form.

Content

| | |
|--|----------|
| Detailed safety instructions: | 2 |
| Description: | 3 |
| Button Instruction: | 3 |
| Technical Specifications | 4 |
| Maintenance | 4 |
| Cleaning | 4 |
| WEEE Declaration (Waste of Electrical and Electronic Equipment) | 5 |

Thank you for purchasing our product. To ensure you will be completely satisfied with this product, read and understand this manual carefully before use. Keep the manual in a safe place. The Operating Manual must be passed on to all subsequent users.

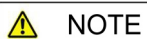


Follow the Operating Manual!



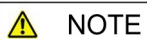
WARNING

The signal word **WARNING** identifies hazards, which can result without precautions in serious injury.



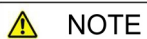
NOTE

The signal word **NOTE** indicates general precautions, which should be observed in handling the product.



NOTE

Images used in this manual may differ slightly from the actual product, as long as it has no adverse effect on the properties and safety of the product.



NOTE

All personal formulations in these instructions are to be considered gender neutral.

These operating instructions apply to persons who have been supervised or instructed in the operation of the device by a person responsible for their safety and who have proven to be able to handle the device.



WARNING

Children should be supervised to ensure that they do not play with the appliance. Do not leave the children unattended.

All information contained in this Operating Manual is accurate to the best of our knowledge and belief. Neither the author nor the publisher, however, can be held liable for damages or losses that arise in connection with the use of this Operating Manual.

Other product, brand or company designations specified in this document are possibly the trademarks of their respective owners. Compliance with all applicable copyright laws is the responsibility of the user of this document.

Detailed safety instructions:

- Read the manual.
- Keep the manual.
- Note all warnings.
- Follow all instructions.
- Do not use the device near water.
- Clean the device with a dry cloth.
- Do not block any vents.
- Do not place the device near heat sources such as radiators, stoves or other appliances that generate heat.
- Do not pinch or step on the power cords, especially to the plugs, extension cords and where they leave the device.
- Use only accessories recommended by the manufacturer. This Silent Disco V2 Headphone only works properly with referring Beatfoxx Silent Disco V2 Transmitters. Endless headphones can be used simultaneously with one Silent Disco V2 transmitter.
- Use only trolleys, stands, tripods, brackets or tables which are specified by the manufacturer. Be careful when moving the carriage/equipment combination to avoid injury from tripping.
- Disconnect this device from storms or when you are not using it for a long time.
- Refer to qualified service personnel for all maintenance. Maintenance is required if the device has been damaged in any way. For example, if the power cord or plug is damaged, liquid has been spilled, objects have fallen into the unit, the device has been exposed to rain or moisture, the device does not work properly or has been dropped.

Description:**Button Instruction:**

TUNE: Press for 3 seconds to turn on/off. Short click to switch channel. The different channels cause a change in the colour of the LED-Effect of the Beatfoxx logo.

V+ / V-: Slide up or down to adjust the volume.

LED Light On/Off: Press "V+/V-" button for 3 seconds to turn the LED light on/off.

USB Port: For charging only. A small LED indicates in red when the headset is charging. It turns to green when fully charged. The 2 contact-dots on the other side of the headphone are only meant for maintenance work at the manufacturer. They do not have any function for you.

LED-Logo: Color changes per channel. CH1-RED, CH2-GREEN, CH3-BLUE

Attention: When the battery is low, the LED will start to flash and the headphones will continue to work for approx. 3 minutes before the battery is completely empty.

Technical Specifications:

System: UHF/RF

Speaker: 1.5-inch Mylar

Impedance: 32 ohm

Frequency Response: 20-15000 Hz

S/N-Ratio: >80dB

Channel Separation: >40dB

Distortion: <1%

Power Supply: Grade-A 600mAh rechargeable lithium battery.

Work Time: About 8-10 hours.

Charge Time: Less than 4 hours

Maintenance

Your appliance does not require any particular maintenance. However, in the event of a malfunction, **contact an Approved Service Center.**

Cleaning

Use a slightly damp cloth

WEEE Declaration (Waste of Electrical and Electronic Equipment)

Your product has been designed and manufactured using quality materials and components that are recyclable and reusable. The symbol means that your product must be disposed separately from household waste at the end of its service life.

Dispose of this equipment at your local collection point or recycling center.

Please help to protect the environment in which we all live.

CE conformity

SIMPLIFIED EU DECLARATION OF CONFORMITY

Herewith Musikhaus Kirstein GmbH declares that the radio equipment type [Beatfoxx SDH-340] complies with Directive 2014/53 / EU. The full text of the EU declaration of conformity is available at the following Internet address:
http://www.kirstein.de/docs/Konformitaetserklaerung/CE_Konformitaetserklaerung_0063206.pdf

All specifications and appearances are subject to change without notice. All information was correct at time of printing. Musikhaus Kirstein GmbH does not guarantee for the accuracy or completeness of any description, photograph or statement contained in this manual. Printed colors and specifications may vary slightly from product. Products from Musikhaus Kirstein GmbH are only sold through authorized dealer. Distributors and dealers are not agents of Musikhaus Kirstein GmbH and have no authority to bind Musikhaus Kirstein GmbH legally in any way.



Musikhaus Kirstein GmbH

Bernbeurener Str. 11

86956 Schongau – Germany

Telefon/Phone: 0049-8861-909494-0

Telefax/Fax: 0049-8861-909494-19

