



Classic Cantabile AP-30 Active Monitor

ArtNo. : 00011178



Operating instructions

Version: 02.2021

© 2021

These operating instructions are protected by copyright. Reproduction of these operating instructions, even in part, is only permitted with the permission of Musikhaus Kirstein GmbH. The same applies to the reproduction or copying of images, even in modified form.

Content

Detailed safety instructions:	2
Using the Active Monitor	3
Controls:	4
Connections:	5
WEEE Declaration (Waste of Electrical and Electronic Equipment)	6

Thank you for purchasing this Classic Cantabile Active Monitor.
To ensure that you are completely satisfied with the item, please read carefully and understand this owner's manual before using our product. Keep these operating instructions in a safe place. The operating instructions must be passed on to all subsequent users.



Follow the operating instructions!



The signal word **WARNING** indicates hazards that can lead to serious injuries if no precautionary measures are taken.



The signal word **NOTE** indicates general precautions to be observed when handling the product.



Images and screen representations in these operating instructions may differ slightly from the appearance of the actual product, as long as this does not have a negative impact on the technical characteristics and safety of the product.



All person-related formulations in these operating instructions are to be regarded as gender-neutral.

These operating instructions apply to persons who have been supervised or instructed in the operation of the appliance by a person responsible for their safety and who have demonstrated their ability to handle the appliance.



**Children should be supervised to ensure that they do not play with the appliance.
Do not leave children unattended.**

All information in these operating instructions has been checked to the best of our knowledge and belief. However, neither the author nor the publisher can be held liable for any damage in connection with the use of these operating instructions.

Other product, brand and company names mentioned in this document may be the trademarks of their respective owners. Compliance with all applicable copyright laws is the responsibility of the user of this document.

Detailed safety instructions:

- Read these instructions.
- Keep these instructions in a safe place.
- Heed all warnings. Follow all instructions.
- Do not use this appliance near water.
- Clean the unit only with a dry cloth.
- Do not block any ventilation openings.
- Do not install near any heat sources such as radiators, heat registers, stoves, or other apparatus that produce heat.
- Do not step on the cable and avoid pinching it, especially at the cable plug, the socket and the cable exit from the appliance.
- Use only stands, tripods, brackets or tables specified by the manufacturer or sold with the unit. Handle with care to avoid injury.
- Pay attention to the volume! Listening at too high a volume level can permanently damage your hearing.
- Disconnect this unit from the power supply during thunderstorms or when not in use for long periods of time.
- Contact qualified service personnel for all repair/maintenance work. Do not open the unit or the housing without authorisation. Servicing is required when the apparatus has been damaged in any way, such as power-supply cord or plug is damaged, liquid has been spilled or objects have fallen into the apparatus, the apparatus has been exposed to rain or moisture, does not operate normally, or has been dropped.

Specifications:

Power supply: AC 120V~, 60 Hz

Power: 40W

Weight: 15kg

Dimensions: 351x345x367mm

Use of the Active Monitor

Installation place

Do not expose your device to the following conditions to avoid deformation, discolouration or more serious damage:

- Direct sunlight
- Too high temperatures (near a heat source or in a car exposed to direct sunlight).
- Humidity

Operation and transport

Do not apply excessive force to the rotary joints, connections or other parts of the box for use.

Always pull the cables out of the socket by the plug and not by pulling on the cable. Disconnect the cables from all sockets before moving the product.

Dropping the unit, bumping it or placing heavy objects on it may result in damage to the unit. In this case, scratches or other more serious damage may also occur.

Electronic noise

This product contains digital circuitry and may occasionally interfere with radio or television equipment if placed too close to it. If such interference occurs, move the speaker further away from the affected equipment.

Cleaning

Clean the instrument with a dry, lint-free cloth. A slightly damp cloth can remove stubborn dirt from the instrument.

Do not use chemical cleaning agents containing alcohol or thinner.

Do not place vinyl objects on the unit.

Switch off the unit before connecting it to the power supply

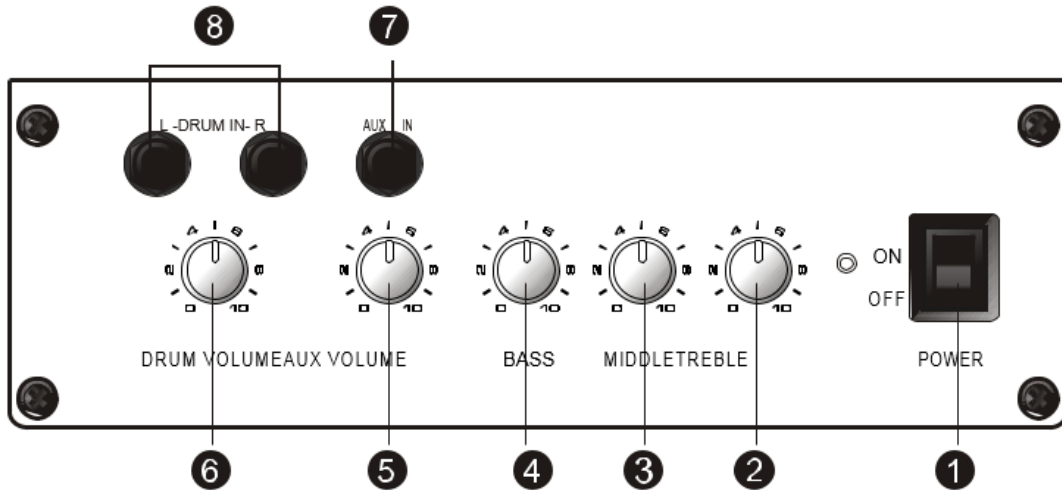
To avoid damage to your unit and connected instruments, switch off all connected equipment before connecting or disconnecting power.

Energy supply

Switch the "Power" button to "OFF" when you are not using the unit.

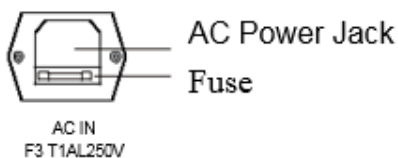
Controls:

Front



1. "Power" button - Switch the unit on or off
2. "Treble" knob - Allows you to adjust the treble in the mix
3. "Middle" knob - Regulate the mids in the mix
4. "Bass" knob - This can be used to raise or lower the bass in the mix
5. AUX Volume Knob - Use this knob to adjust the output volume of the external audio signal.
6. "Drum Volume" knob - Use this knob to regulate the output volume of the connected instrument.
7. AUX IN socket - input socket for connecting external audio equipment
8. Drum IN socket (left and right) - input socket for digital instruments such as e-drums

Back cover

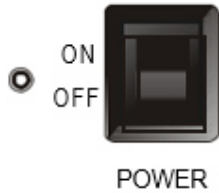


If the power supply does not match the requirements of the amplifier, the electrical fuse may be damaged.

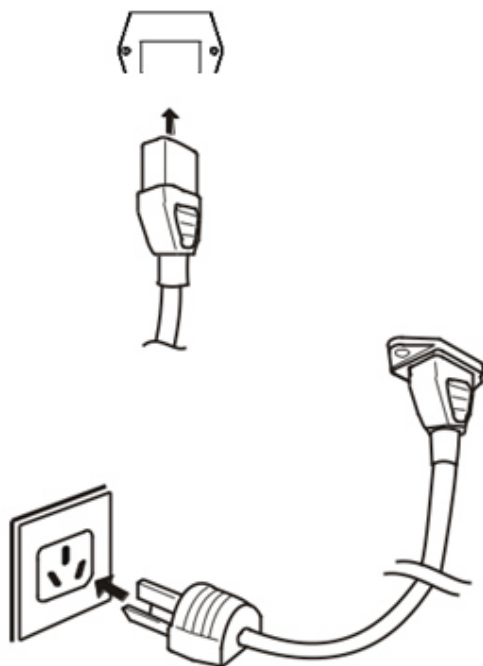
If the amplifier does not operate normally, have this fuse checked.

Connections:

Connecting the power cable



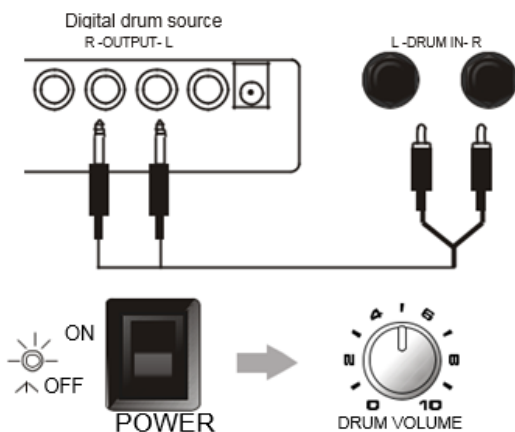
Make sure that the amplifier is switched off while connecting or disconnecting the unit from the power source.



Connect the power cable to the power input socket on the back of the box.

Plug the power cable into the socket.

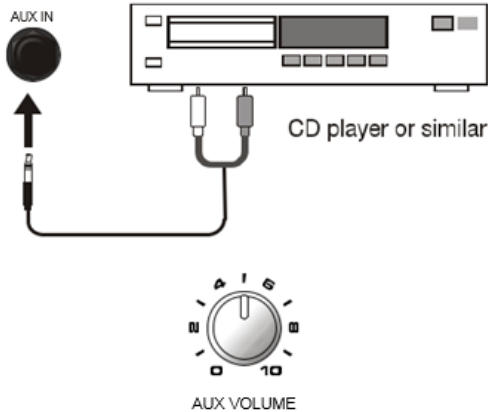
Connecting the Drum IN socket



Connect your digital drum set via audio cable to the Drum IN socket of the amplifier while it is switched off.

The volume of the digital drum set can be changed by the "Drum Volume" control.

AUX IN socket



Connect your external audio device (e.g. MP3 player, mobile phone, etc.) to the AUX IN socket to play your favourite songs parallel to the drum kit sound.

The volume of the external audio device can be changed using the AUX volume control.

WEEE Declaration (Waste of Electrical and Electronic Equipment)

Your product has been designed and manufactured using high quality materials and components that are recyclable and reusable. The symbol means that your product must be disposed of separately from household waste at the end of its life. Dispose of this appliance at your local collection point or recycling centre. Please help protect the environment in which we all live.

All technical data and appearances are subject to change without notice. All information was correct at the time of going to press. Musikhaus Kirstein GmbH does not guarantee the accuracy or completeness of the descriptions, photographs or statements contained in this manual. Printed colours and specifications may differ slightly from the product. Musikhaus Kirstein GmbH products are only sold through authorised distributors. Distributors and dealers are not representatives of Musikhaus Kirstein GmbH and are not authorised to legally bind Musikhaus Kirstein GmbH in any way.

 **KIRSTEIN.de**

Musikhaus Kirstein GmbH
Bernbeurener Str. 11
86956 Schongau - Germany
Phone: 0049-8861-909494-0
Fax / Fax: 0049-8861-909494-19



XDrum Schlagzeug Hocker

Aufbauanleitung

Sie finden die Aufbauanleitung zu Ihrem Drum Hocker online unter folgendem Link:

XDrum Semi

https://www.kirstein.de/docs/manuals/XDrum-Schlagzeughocker%20Semi-Aufbauanleitung_DE.pdf



XDrum DHS-1

https://www.kirstein.de/docs/manuals/XDrum-Schlagzeughocker%20DHS-1-Aufbauanleitung_DE.pdf



Um die Umwelt zu schützen, versenden wir diese Handbücher nicht in gedruckter Form. Sollten Sie dies dennoch wünschen, können Sie sich die Anleitungen ganz einfach unter den angegebenen Links bzw. durch Scannen des QR Codes ausdrucken oder Sie kontaktieren uns direkt und wir schicken Ihnen diese in gedruckter Form per Post zu.

XDrum Drum Stool

Assembly instruction

You can find the Assembly instruction for your drum throne online under the following link:

XDrum Semi

https://www.kirstein.de/docs/manuals/XDrum-Drum%20Stool%20Semi-Assembly%20Instruction_EN.pdf



XDrum DHS-1

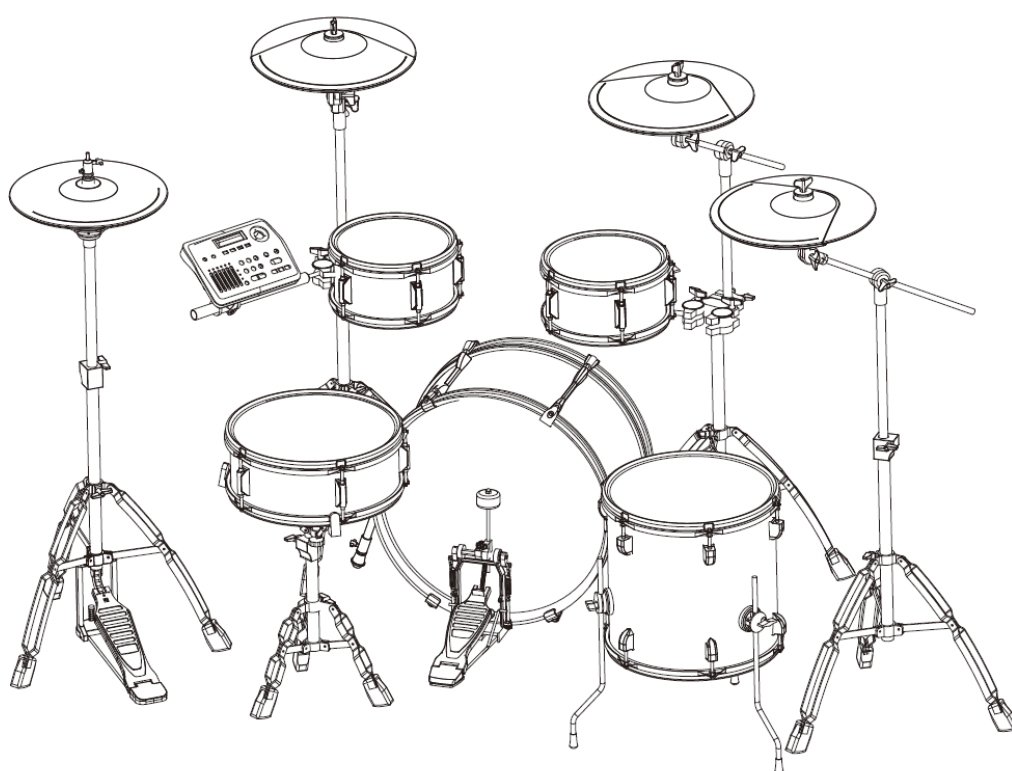
https://www.kirstein.de/docs/manuals/XDrum-Schlagzeughocker%20DHS-1-Assembly%20Instruction_EN.pdf



In order to protect the environment, we do not send these manuals in printed form. Should you nevertheless wish to do so, you can easily print out the instructions using the links or QR code provided or contact us directly and we will send them to you in printed form by post.



Tambour numérique DD-670



Manuel de l'Utilisateur

ArtNr 00056972

Version 07/2020

Merci d'avoir acheté la batterie numérique DD-650.

Veillez lire ce manuel très attentivement pour pouvoir utiliser toutes les fonctions du DD-650. Nous vous conseillons également de conserver ce manuel en toute sécurité pour référence future.



Mise en garde!

Afin d'éviter des blessures et des dommages à l'appareil, assurez-vous de lire les consignes de sécurité avant d'utiliser le DD-650 pour la première fois.

Consignes de sécurité

Veillez lire attentivement le manuel avant d'utiliser l'appareil et le conserver en lieu sûr. Respectez les consignes de sécurité pour éviter tout dommage ou même blessure par électricité, court-circuit ou incendie. Les consignes de sécurité sont les suivantes: Ne retirez aucune partie du boîtier. Aucune pièce de l'appareil ne doit être entretenue par vous. Si une réparation est nécessaire, veuillez contacter un atelier qualifié • Gardez l'appareil à l'abri de la pluie ou d'autres types d'humidité. N'utilisez pas l'appareil dans des conditions humides ou mouillées. Ne placez pas de récipients remplis de liquide sur l'appareil afin que rien d'humide ne puisse pénétrer à l'intérieur de l'appareil. • Si le câble ou la prise est endommagé, il y a un risque de perte de son pendant l'utilisation des tambours numériques. Si vous remarquez une odeur étrange ou si l'appareil commence à fumer, éteignez-le immédiatement et retirez-le du réseau électrique puis envoyez-le à un atelier qualifié. • Utilisez uniquement une tension acceptée pour cet appareil. La tension correcte est affichée sur le module.

• Avant de nettoyer l'appareil, assurez-vous de le retirer du réseau électrique. Ne touchez jamais la fiche ou la prise avec les mains mouillées. • Vérifiez régulièrement l'état de la fiche et enlevez la saleté ou la poussière qui pourraient s'y être accumulées.

Précautions

• Ne placez pas l'appareil à proximité de sources de chaleur telles que des radiateurs ou des cuisinières ou d'autres appareils générant de la chaleur • Si vous souhaitez retirer l'appareil du réseau électrique, tirez toujours sur la fiche et jamais sur le câble. • N'utilisez pas le tambour numérique sur une multiprise car cela peut entraîner une perte de son ainsi qu'une surchauffe de la prise • Débranchez l'appareil avant les orages ou lorsque vous ne l'utilisez pas pendant de longues périodes.

• Avant de connecter le tambour numérique à d'autres appareils, éteignez tous les appareils et baissez le volume au minimum, puis allumez les appareils. • N'utilisez pas le tambour numérique à proximité de téléviseurs, d'appareils radio ou de haut-parleurs pour éviter les interférences.

• Ne placez pas le tambour numérique sur un sol incliné car il ne restera pas stable et pourrait tomber.

• Retirez tous les câbles avant de transporter le tambour numérique.

• Si vous souhaitez nettoyer l'appareil, veuillez utiliser un chiffon sec et doux. N'utilisez pas de produits de polissage à base pétrochimique ou de diluant pour peinture ou d'autres liquides de nettoyage ou chiffons imprégnés de produits chimiques. Ne placez pas de produits à base de vinyle sur le tambour numérique, ni d'objets en plastique ou à base de caoutchouc. Cela pourrait changer la couleur des tambours numériques.

• Ne vous asseyez pas sur les tambours numériques et ne placez pas d'objets lourds dessus. • N'utilisez pas de force excessive lorsque vous appuyez sur les boutons, les touches et les interrupteurs de l'appareil. • Maintenez une distance d'au moins 10 cm par rapport au mur le plus proche avec le tambour numérique.

• Lisez attentivement le chapitre sur l'installation et le fonctionnement car vous pourriez vous blesser ou endommager l'appareil si le tambour numérique n'est pas correctement configuré • Éteignez l'appareil pendant un orage et retirez-le du réseau électrique.

Informations pour votre sécurité

Veillez lire attentivement cette section avant d'utiliser l'instrument. S'il vous plaît garder ce manuel pour référence future.

Source de courant

Veillez connecter l'adaptateur secteur fourni à une prise avec la tension correcte. Ne connectez pas l'appareil à une prise non adaptée à l'appareil. Retirez l'adaptateur secteur du réseau électrique lorsque vous n'utilisez pas l'instrument ou pendant un orage.

Connexions

Avant de connecter l'instrument à d'autres appareils, veuillez d'abord éteindre tous les appareils. Cela garantira que les appareils ne seront pas endommagés et que les dysfonctionnements seront évités.

Alentours

Veillez ne pas exposer l'appareil aux conditions suivantes afin d'éviter toute déformation, décoloration ou dommage sérieux:

- Lumière directe du soleil
- températures extrêmes
- humidité extrême
- Poussière ou saleté
- fortes vibrations ou tremblements
- champs magnétiques

Les interférences

Si des appareils de radio ou de télévision se trouvent à proximité de votre instrument, il peut y avoir des interférences. Dans ce cas, augmentez la distance par rapport à ces appareils.

Nettoyage

Veillez nettoyer l'instrument uniquement avec un chiffon doux et sec. N'utilisez pas de diluant pour peinture ou de vernis à base pétrochimique.

Manipulation

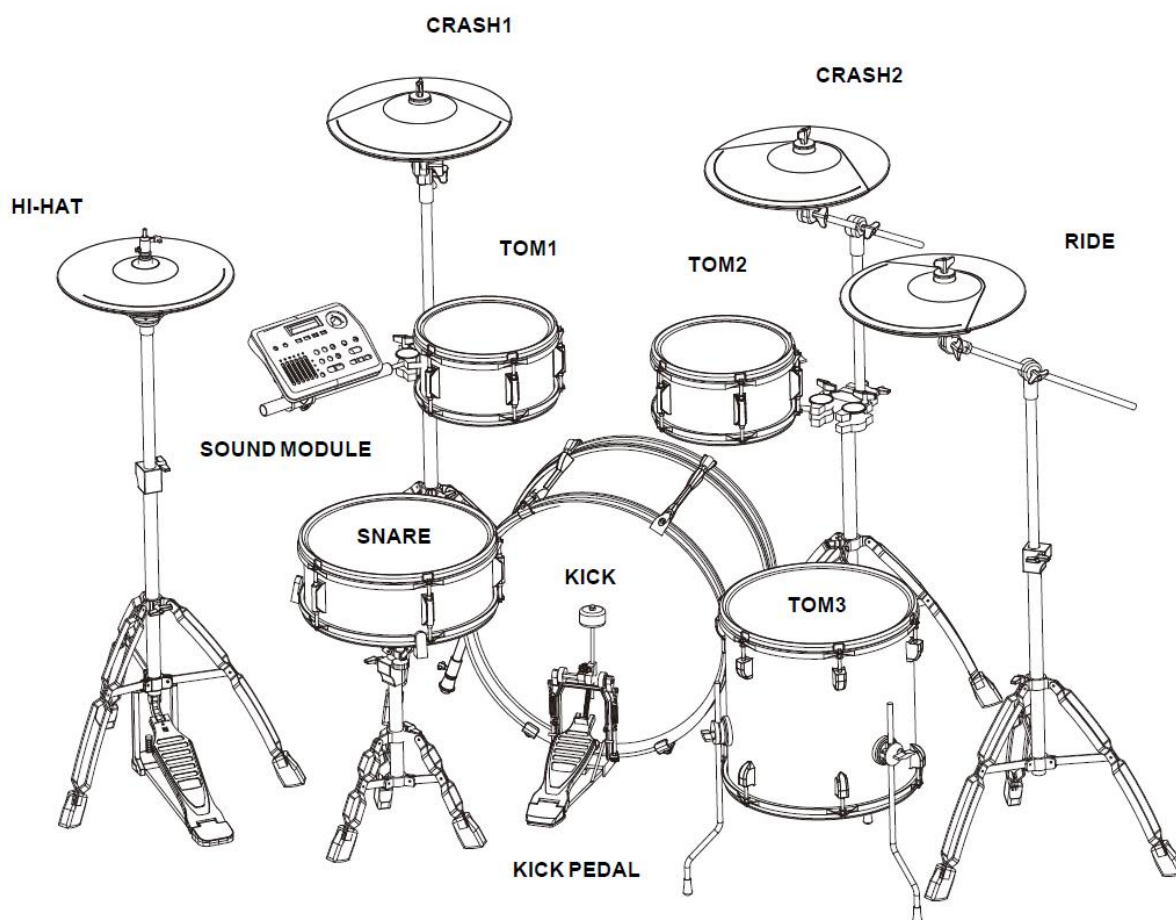
N'utilisez pas de force excessive lors de l'utilisation des boutons et des interrupteurs. Veillez vous assurer qu'aucun papier, métal ou autre objet ne peut pénétrer dans l'instrument. Dans ce cas, retirez immédiatement l'appareil de l'alimentation électrique et apportez-le à votre revendeur spécialisé pour inspection. Retirez toujours tous les câbles avant de déplacer l'instrument.

Ouverture de l'appareil

L'appareil ne peut être ouvert pour des raisons de réparation que par du personnel de service autorisé. Adressez-vous à un atelier qualifié ou au vendeur auprès duquel vous avez acheté l'appareil.

Contenu	
Installation	5
Module sonore	10
Panneau de configuration	10
Connexions	13
Tampons	14
Opération de base	17
Sélection d'un kit	17
Modifier un kit.....	17
Lecture de morceaux de démonstration	18
Enregistrer une piste	18
Restauration des paramètres d'usine	19
Installer	19
Volume arrière.....	19
Réglage	19
MIDI-Funktion.....	19
Réglages avancés	19
Sensibilité.....	19
Dégagement à la tête	20
Temps de détection.....	20
Courbe de déclenchement	20
Conversation croisée.....	20
Remarque Envoyer	20
Vitesse de jante.....	20
Vitesse de la pédale	20
Étalonnage	20
Point de partage	20
Temps de poussin	21
Temps d'éclaboussure	21
Décomposition de pointe.....	21
Modificateur de jante	21
Point ouvert	21
Fermer le point	21
appendice	22
Liste des kits inclus	22
Liste des motifs	22
Liste des voix	23
Caractéristiques	29

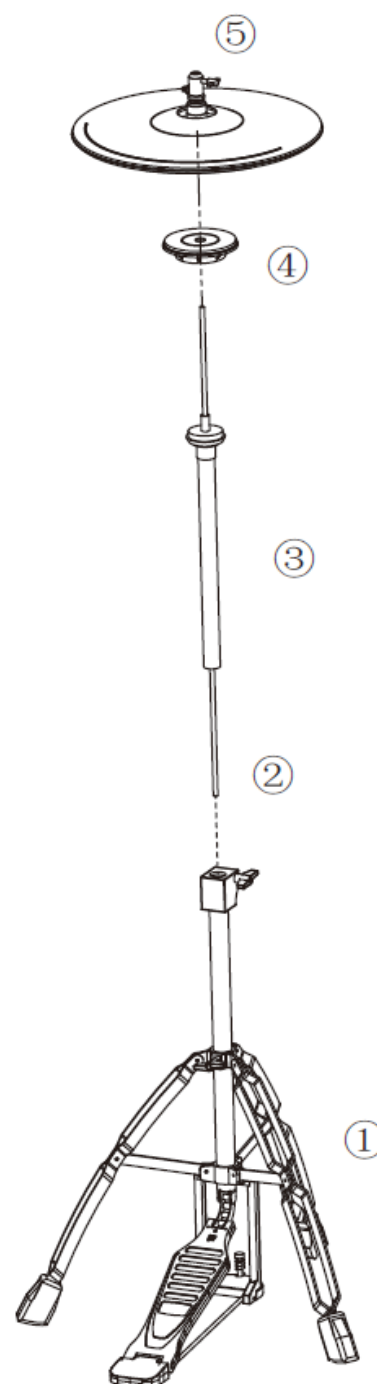
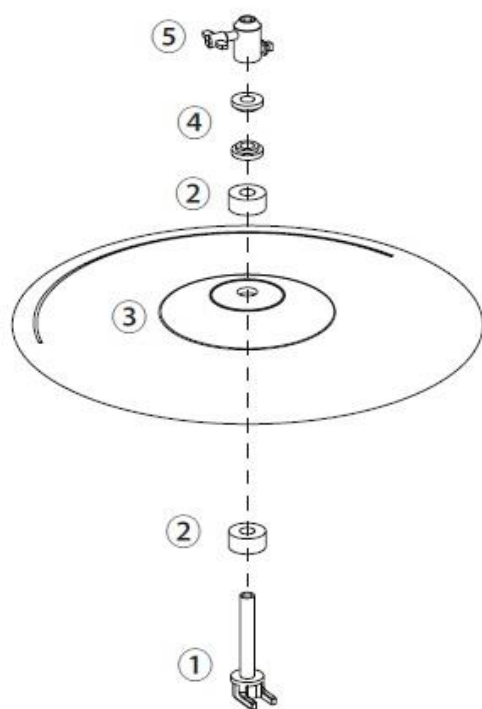
Installation



Cette image montre la batterie complètement assemblée après l'installation (le connecteur d'alimentation et les connexions des fils ne sont pas représentés).

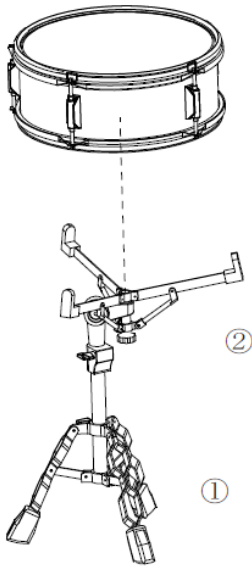
Installation de HiHat

1. Ouvrez les pieds du support HiHat (1) et maintenez-le ferme.
2. Insérez la tige fine (2) dans le filetage de la vis en bas du support.
3. Placez la tige creuse (3) sur la tige plus fine (2).
4. Placez le plateau de cymbale HiHat (4) sur la tige fine (2) et fixez-le sur la structure.
5. Ajustez la tige creuse à une hauteur appropriée et fixez-la. Placez le HiHat (5) sur le plateau (4).
6. La vis sur le dessus du HiHat permet de contrôler l'espace entre le plateau et le HiHat. Assurez-vous qu'il y a suffisamment d'espace entre les deux.



Installation de HiHat

1. Insérez le feutre (2) sur la base (1), alignez la douille de la base sur la butée sous la cymbale et fixez ensuite le charleston (3) dessus.
2. Placez un autre feutre (2) sur le dessus du HiHat et fixez-le avec l'écrou rond comme indiqué sur l'image ci-dessus (4).
3. Fixez la tête (5) à la base.

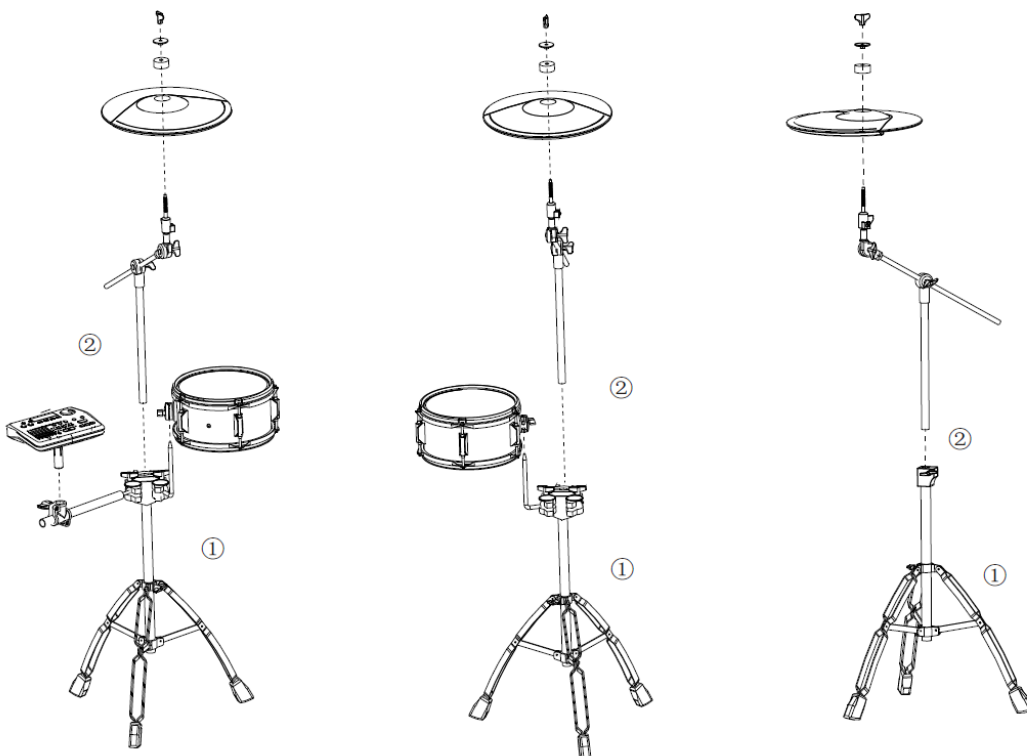


Installation de caisse claire

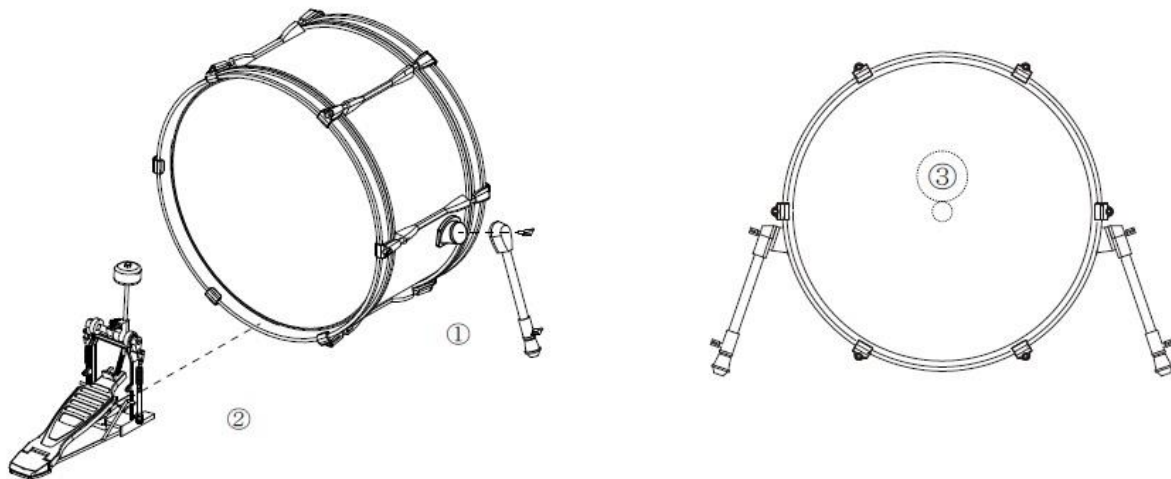
1. Ouvrez les pieds du support de caisse claire (1) dans une position appropriée et faites-le tenir ferme.
2. Ouvrez les bras du support de caisse claire (2) et placez la caisse claire vers le haut sur le support.
3. Serrez les bras du pied de caisse claire en tournant le bouton rotatif sur le côté inférieur.

Installation de la cymbale et du tom

1. Ouvrez les pieds du support et faites-le tenir ferme.
2. Ajustez les bras du support à la position appropriée et serrez les écrous à oreilles.
3. Insérez les tambours selon l'image ci-dessous et fixez les écrous à oreilles sur le support.



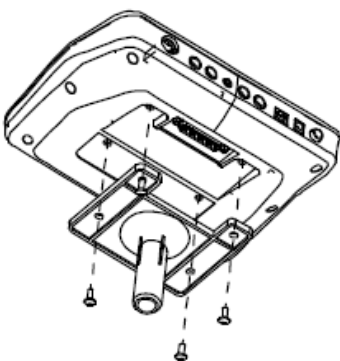
Installation de coup de pied



1. Installez les pieds de protection (1) des deux côtés, puis serrez l'écrou à oreilles.
2. Insérez la pédale de grosse caisse (2) dans la grosse caisse et réglez la pédale dans une position appropriée. Ensuite, serrez les écrous à oreilles sur la pédale.

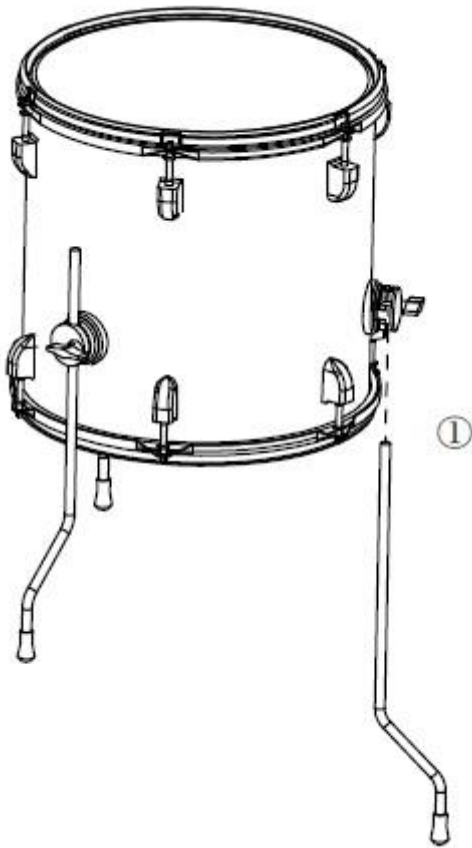
Remarque: veuillez diriger le battement de votre pédale de grosse caisse vers la mousse du coussin (3). Jouer directement sur le capteur ci-dessous endommagerait l'appareil.

Installation du module sonore



1. Alignez les trous du support de module et du module audio, placez les vis dans les trous et fixez-les.
2. Insérez la tige du support de module dans le collier, puis serrez l'écrou papillon.

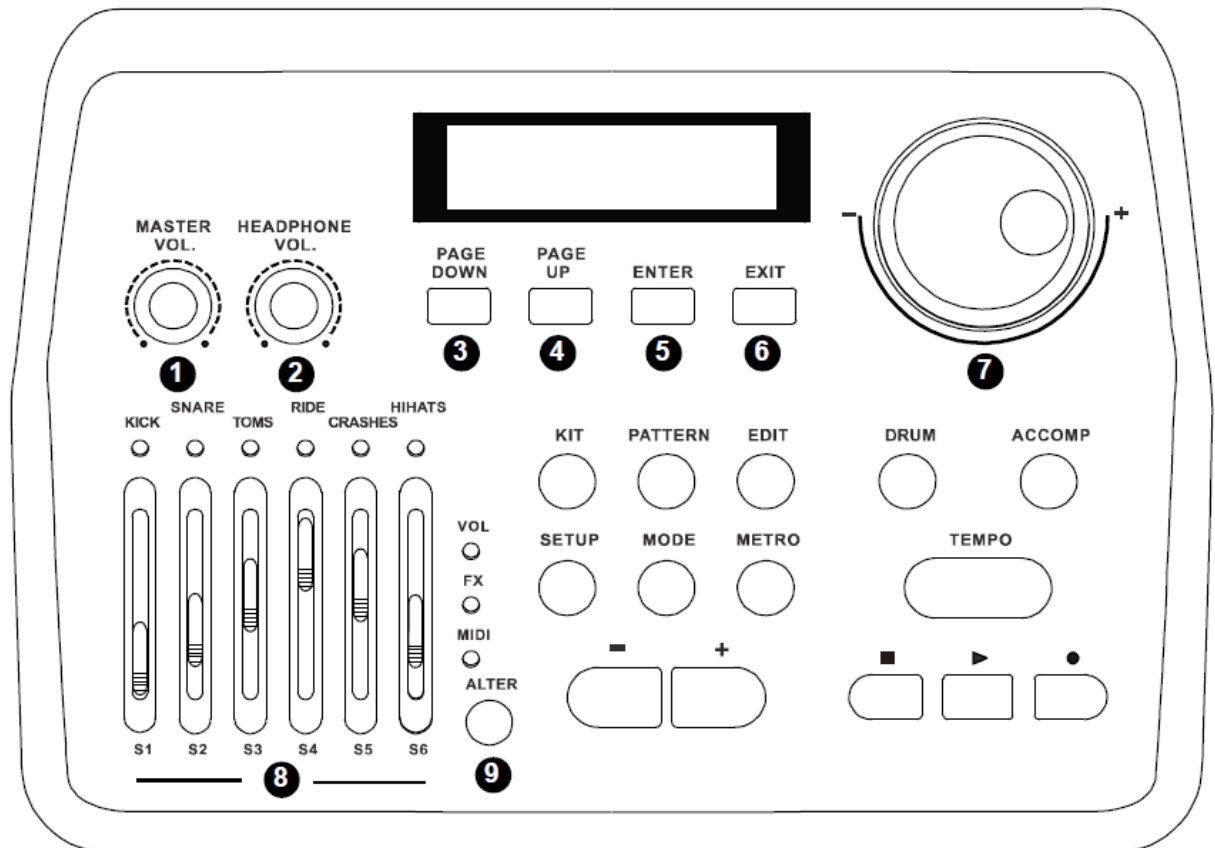
Installation de tom au sol



1. Insérez les pieds de tom au sol (1) dans les connecteurs du côté tom.
2. Fixez les écrous à oreilles et ajustez à la position appropriée.

Module sonore

Panneau de configuration



1. **Master Vol .:** Ajustez le niveau de sortie, tournez-le dans le sens des aiguilles d'une montre pour augmenter le volume.
2. **Vol casque:** Réglez le niveau de sortie du casque, tournez-le dans le sens des aiguilles d'une montre pour augmenter le volume.
3. **Bas de page:** Passez à l'option suivante dans le menu actuel.
4. **Page précédente:** Passez à la dernière option du menu actuel.
5. **Entrer:** Passez au sous-menu suivant ou confirmez l'opération.
6. **Sortie:** Accédez au menu racine ou annulez l'opération.
7. **Molette de défilement:** Tournez cette molette pour augmenter ou diminuer les valeurs ou changer de kit rapidement.
8. **Mixer:** Changer les valeurs de 3 modes de fader différents
9. **Modifier:** Utilisez ALTER pour basculer entre les modes de fader:

VOL-Fader: changez le volume de la batterie et des cymbales (S1-S6).

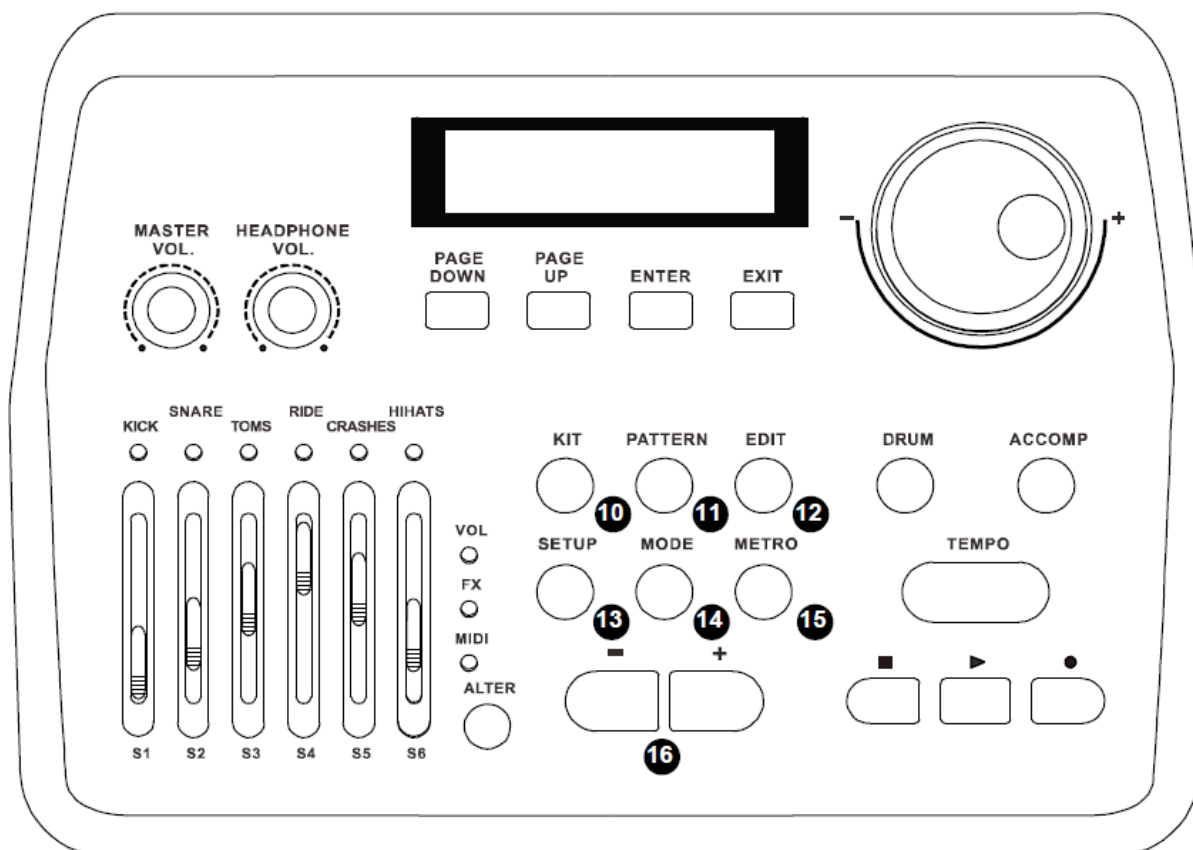
FX-Fader: S1 contrôle le niveau de réverbération du kit.

S2 contrôle le taux de compression.

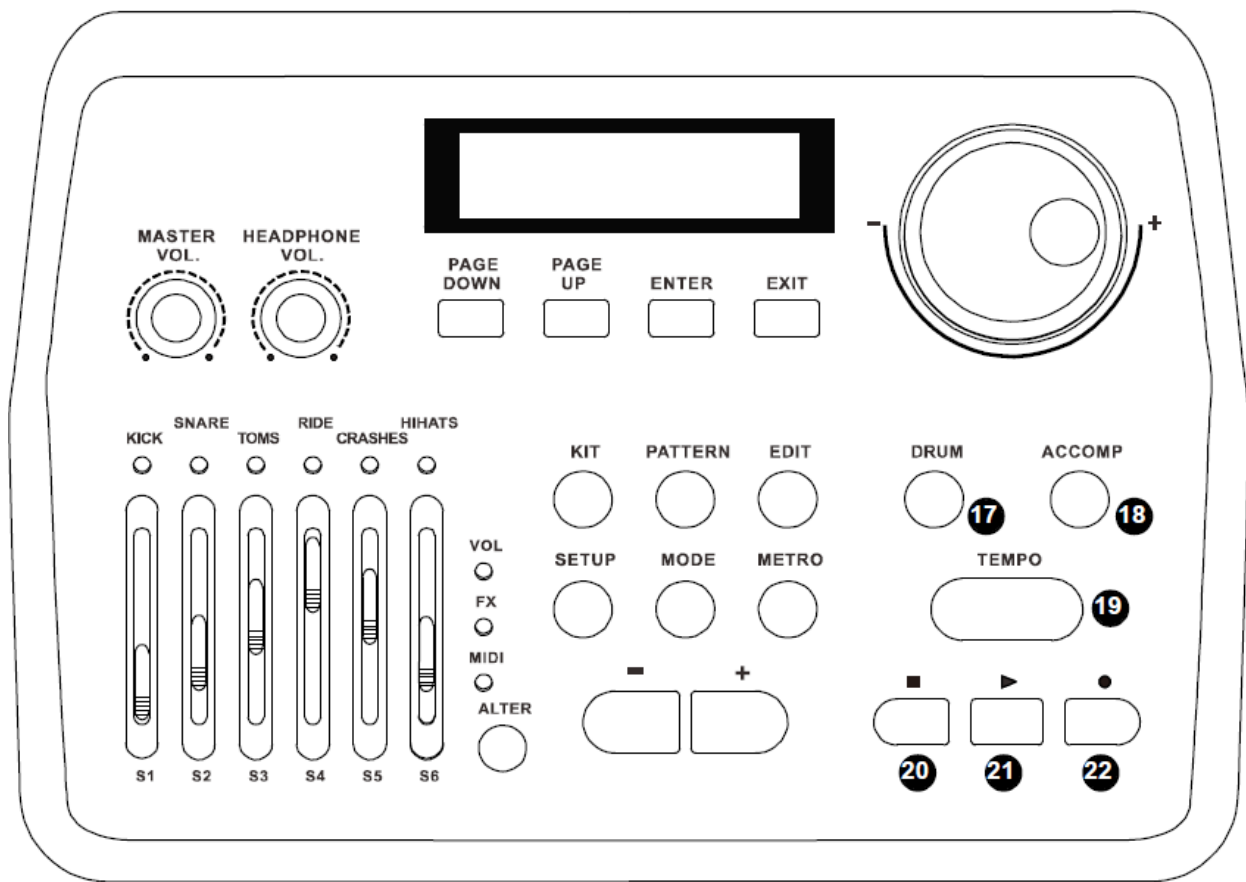
S3-S6 contrôle le gain d'un 4-égaliseur de bande.

MIDI-Fader: S1-S6 sont assignés à six contrôleurs Midi différents.

Les numéros de contrôleur peuvent être définis dans le menu MIDI-Set.

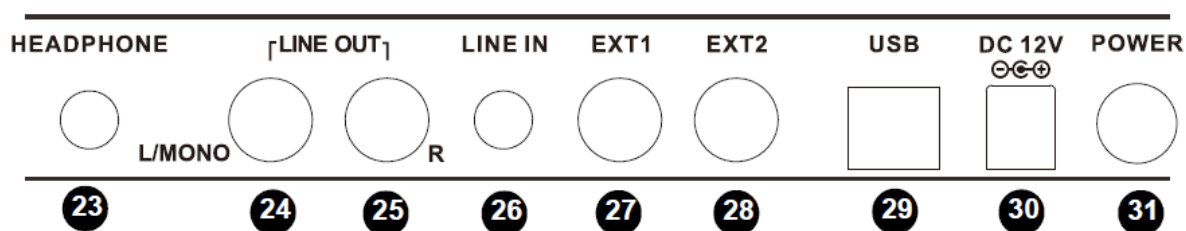


10. **TROUSSE:** Appuyez sur ce bouton pour activer le mode «Kit».
11. **MODÈLE:** Appuyez sur ce bouton pour activer le mode «Pattern».
12. **ÉDITER:** Pour modifier le kit de batterie actuel, y compris le type de voix, la voix, le volume, la réverbération, le niveau, la hauteur et le panoramique.
13. **INSTALLER:** Appuyez sur ce bouton pour régler les paramètres du système.
14. **MODE:** Changez les modes de lecture des modèles de démonstration.
15. **MÉTRO:** Appuyez sur ce bouton pour activer / désactiver le métronome.
16. **[-] / [+]:** Utilisez ces deux boutons pour augmenter / diminuer les valeurs et les paramètres. Vous pouvez également utiliser ces boutons pour sélectionner un kit.



17. **TAMBOUR:** Appuyez sur ce bouton pour couper la piste de batterie d'un motif de démonstration.
18. **ACCOMPAGNER:** Appuyez sur ce bouton pour couper le son des pistes d'accompagnement d'un motif de démonstration.
19. **TEMPO:** Appuyez sur ce bouton à la vitesse souhaitée pour obtenir un nouveau tempo pour un motif de démonstration et un métronome après l'avoir tapé quatre fois. Vous pouvez également utiliser la molette de défilement pour changer le tempo après avoir appuyé sur le bouton.
20. Met en pause la lecture du motif de démonstration actuel, appuyez à nouveau pour annuler la lecture du motif en cours.
21. Lit le modèle de démonstration actuel.
22. Appuyez sur ce bouton pour enregistrer une séquence de batterie.

Connexions



23. **CASQUE DE MUSIQUE:** Connectez vos écouteurs ici.
24. **SORTIE LIGNE MONO L:** Canal gauche de la sortie principale. Connectez cette sortie à n'importe quel amplificateur à l'aide d'un câble TS 1/4 ". Pour une sortie mono, connectez uniquement via cette prise.
25. **SORTIE LIGNE STÉRÉO R:** Sortie principale du canal droit. Connectez cette sortie à n'importe quel amplificateur à l'aide d'un câble TS 1/4 ". Pour une sortie stéréo, veuillez connecter les sorties ligne droite et gauche.
26. **FAIRE LA QUEUE:** Prise d'entrée analogique du module de son. Vous pouvez connecter n'importe quelle source sonore (iPod, lecteur CD, téléphone portable ou ordinateur) au module audio.
27. **EXT1:** Prise de déclenchement étendue 1, connectée par défaut au quatrième pad de tom.
28. **EXT2:** Prise de déclenchement étendue deux, connectée au deuxième crash pad par défaut.
29. **USB:** Connectez des câbles USB de type B standard à cette prise pour mettre à jour le micrologiciel, jouer, enregistrer midi et utiliser des plug-ins pour plus de son sur l'ordinateur.
30. **DC 12 V:** Connectez l'adaptateur d'alimentation CC 12 V fourni à cette prise.
31. **PUISSANCE:** Active et désactive le module.

Entrées de déclenchement

La prise des entrées de déclenchement est située au bas du module de son. Connectez le connecteur multi-déclencheur (aka connecteur 25 broches) à cette prise et verrouillez-le.



Tampons

Pads de jeu

Tous les pads sont dotés d'une fonction de réponse à la vitesse. Frappez le pad plus fort pour créer un volume plus élevé et frappez le pad plus doucement pour créer un volume plus faible.

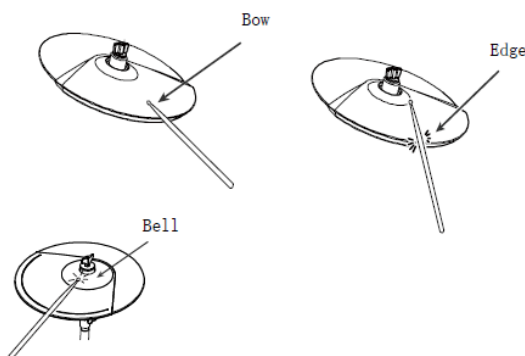
Jouer de la batterie de Tom

Frappez la position centrale (tête) du pad pour faire un son de tête, frappez le bord du pad pour faire le son de la jante.



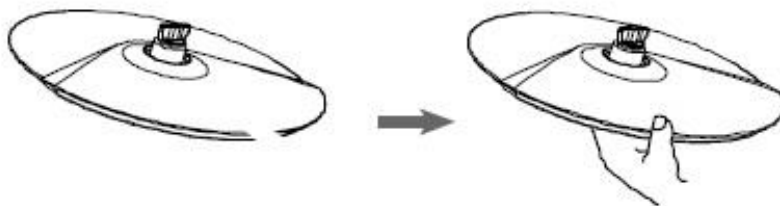
Jouer des cymbales

Frappez la position centrale (archet) de la cymbale pour faire le son de l'archet de la cymbale, frappez le bord de la cymbale pour faire un son de bord.



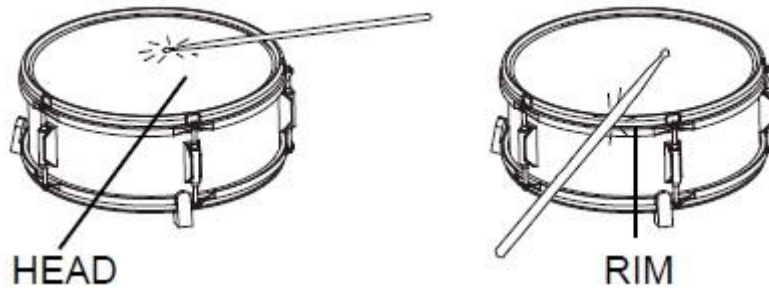
Choke de cymbale

Frappez une cymbale, son son sera maintenu. Puis pressez la partie de bord pour couper le son. Veuillez noter que la fonction d'étranglement n'est disponible que sur les cymbales marquées d'un "Choke" en surface ou dans les spécifications.



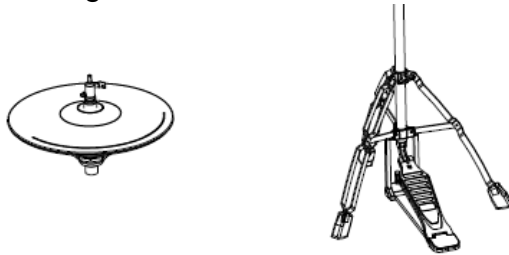
Jouer de la caisse claire

Frappez la position centrale (tête) du pad pour faire un son de tête, frappez le bord du pad pour faire le son de la jante. Le déclenchement de la jante est en couches de vitesse.



Jouer à HiHat

1. Frappez le pad HiHat sans appuyer sur la pédale HiHat pour créer un son HiHat ouvert.
2. Frappez le pad HiHat tout en appuyant à fond sur la pédale HiHat pour créer un son HiHat fermé.
3. Dans certaines positions pendant que vous appuyez sur la pédale HiHat, jouer sur HiHat déclenchera un son à moitié ouvert.
4. Appuyez rapidement sur la pédale HiHat pour créer le son de poussin de pédale HiHat.
5. Appuyez et relâchez très rapidement la pédale HiHat pour créer le son de démarrage HiHat.



Jouer de la grosse caisse

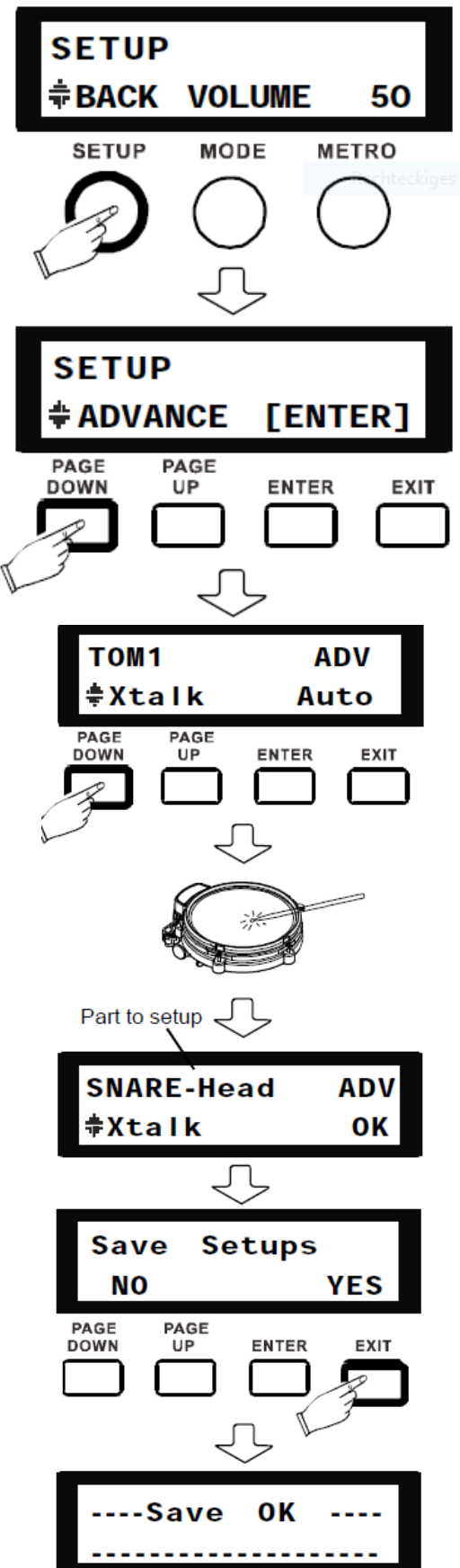
Appuyez sur la pédale de grosse caisse pour produire un son de grosse caisse.



Avant de jouer pour la première fois

Assurez-vous que le kit de batterie est stable et que toutes les pièces sont solidement fixées et verrouillées.

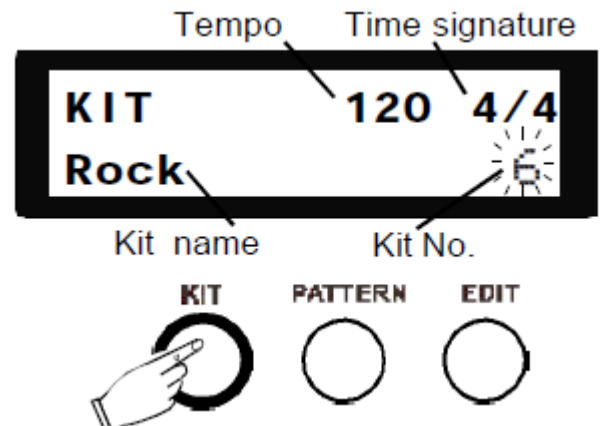
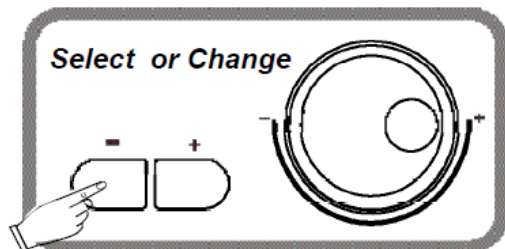
- Connectez tous les câbles au module de batterie en fonction de leurs étiquettes.
- Connectez le connecteur multi-déclencheur à sa prise en bas du module de son.
- Connectez l'adaptateur secteur à l'appareil et à une prise.
- Mettez le module audio sous tension.
- Appuyez sur setup.
- Appuyez sur PAGE SUIVANTE / HAUT jusqu'à ce que vous voyiez AVANCE et confirmez avec ENTER.
- Appuyez sur PAGE SUIVANTE jusqu'à ce que vous voyiez Xtalk, puis appuyez sur ENTRÉE.
- Vous pouvez maintenant tester la fonctionnalité de chaque pad de batterie en le frappant. Frappez le pad de batterie jusqu'à ce qu'il dise «Ok» à l'écran.
- Appuyez sur EXIT. Dans l'écran SAVE SETUPS suivant, choisissez YES.



Opération de base

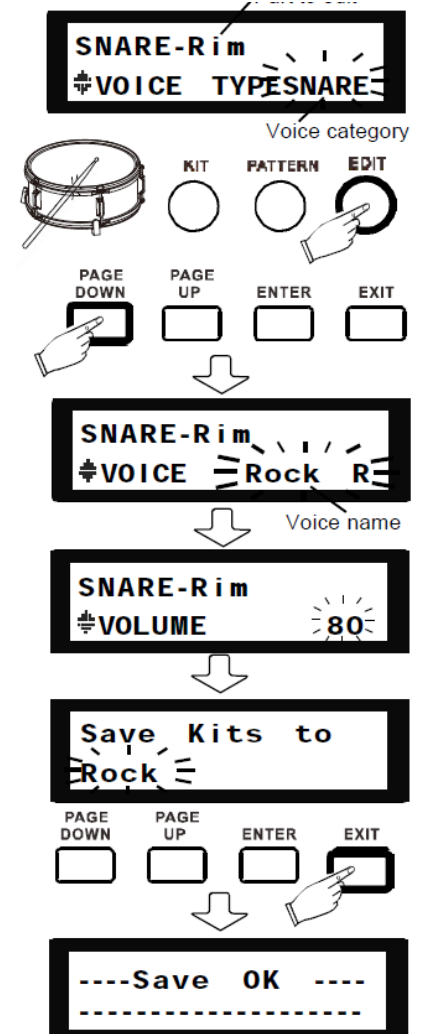
Sélection d'un kit

- Appuyez sur KIT et utilisez la molette de défilement pour sélectionner le kit souhaité.



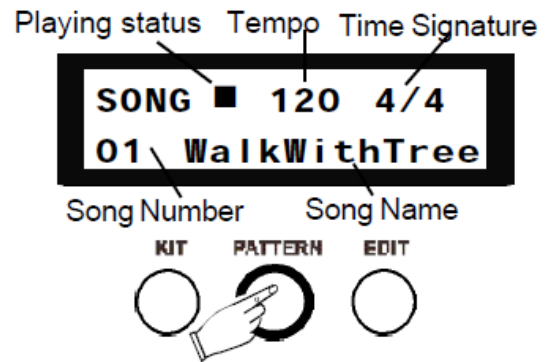
Modifier un kit

1. Ouvrez un kit de batterie existant et passez en mode d'édition en appuyant sur EDIT.
2. Frappez le pad (Trigger) sur lequel vous souhaitez programmer un certain son ou appuyez plusieurs fois sur DRUM jusqu'à ce que le pad souhaité s'affiche à l'écran. Pour les pads auxquels plusieurs sons sont assignés, choisissez le déclencheur spécifique pour le son souhaité.
3. Utilisez PAGE DOWN, respectivement PAGE UP, pour régler les menus sur les images affichées et utilisez la molette de défilement [-] / [+] ou les boutons [-] / [+] pour modifier les paramètres du déclencheur activé.
4. Quittez le menu en appuyant sur EXIT.
 - Choisissez un emplacement de sauvegarde pour vos modifications dans le dialogue suivant avec [-] / [+]. Les données existantes peuvent être écrasées.
5. Confirmez la sauvegarde avec ENTER ou annulez-la avec EXIT.



Lecture de morceaux de démonstration

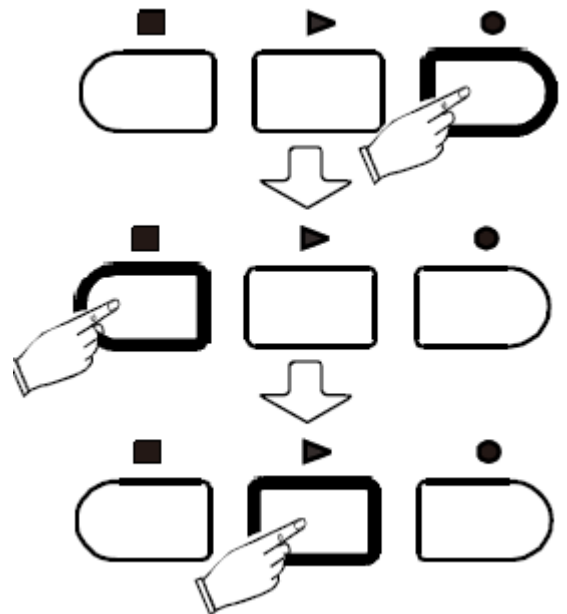
1. Appuyez sur le bouton PATTERN et utilisez la molette de défilement pour choisir un morceau. Appuyez ensuite sur PLAY et STOP pour démarrer ou arrêter la lecture de la piste.



Enregistrer une piste

Le module de batterie offre la possibilité d'enregistrer jusqu'à 15 pistes de batterie dans les modes de fonctionnement «Kit» ou «Pattern». Cela peut être fait comme suit:

1. Activez le mode «Kit» ou «Motif».
2. Appuyez sur le bouton d'enregistrement pour activer le mode d'enregistrement.
3. Si vous le souhaitez, définissez les paramètres du métronome pour l'enregistrement.
4. Appuyez à nouveau sur le bouton d'enregistrement pour démarrer l'enregistrement.
5. Avec le bouton d'arrêt, vous pouvez mettre en pause le processus d'enregistrement et le redémarrer avec le bouton d'enregistrement. Pour arrêter finalement l'enregistrement, appuyez deux fois sur le bouton d'arrêt. L'écran affichera «Enregistrer le morceau sous».
6. Choisissez un emplacement pour sauvegarder votre enregistrement avec [-] / [+]. Les données existantes peuvent être écrasées.
7. Appuyez sur ENTER pour confirmer la sauvegarde ou annulez-la en appuyant sur EXIT.



Restauration des paramètres d'usine

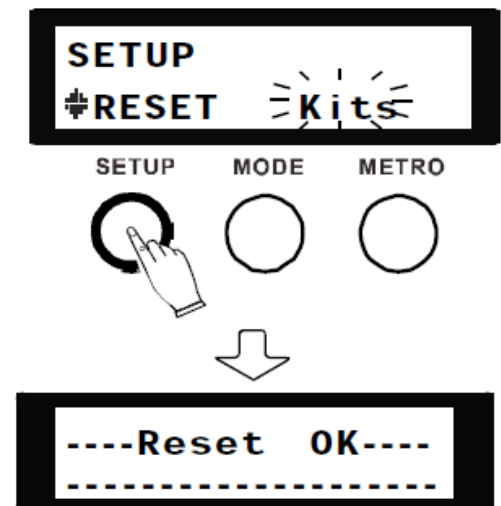
1. Appuyez sur SETUP et sélectionnez le menu «RESET» en utilisant soit PAGE UP ou PAGE DOWN.

2. Sélectionnez l'une des options suivantes à l'aide de la molette de défilement ou des boutons:

- «Kits» (réinitialiser les kits de batterie)
- «Paramètres» (réinitialiser les paramètres du système)
- «Xtalk» (réinitialisation de la diaphonie)
- «Songs» (supprimer les chansons créées par l'utilisateur)
- «Tous» (réinitialiser tous les paramètres et supprimer toutes les chansons créées par l'utilisateur)

3. Confirmez votre choix avec ENTER.

4. Redémarrez le module.



Installer

Dans le menu de configuration, vous pouvez personnaliser certains paramètres de l'appareil. Appuyez sur [SETUP] pour ouvrir le menu. Choisissez [PAGE UP] ou [PAGE DOWN] pour trouver les options souhaitées et changez-les avec la molette de défilement [-] / [+] ou les boutons [-] | [+].

Volume arrière

Contrôle le volume des motifs et des boucles de démonstration.

Réglage

Hauteur par défaut, tonalité de chambre A / 440 Hz.

MIDI-Funktion

Si le paramètre de fonctionnement normal est réglé sur «ON», le module utilisera les fichiers sonores programmés. Si le paramètre de fonctionnement MIDI est réglé sur «OFF» (moins de latence), le module enverra des données MIDI.

Réglages avancés

Sensibilité

Plus cette valeur est élevée, plus il sera facile de déclencher un son. Si cette valeur est trop élevée, cela peut entraîner des problèmes de diaphonie.

Dégagement à la tête

Ceci définit la plage dynamique de vitesse. Cette valeur est la vitesse nécessaire pour obtenir le volume maximum, donc plus la valeur est basse, plus il est facile de créer des sons plus forts.

Temps de détection

Définit l'intervalle entre les déclenchements. Augmenter cette valeur d'une certaine quantité peut éviter qu'elle ne soit déclenchée plusieurs fois par des vibrations en très peu de temps.

Courbe de déclenchement

Règle la courbe de vitesse des pads. Le réglage «Linear» crée la relation la plus naturelle entre un battement et le volume. Une frappe plus forte avec «Exp» provoque un changement plus important du volume (par exemple dynamique). Un changement plus fort avec une frappe plus douce est provoqué avec „Log“. Le réglage «Spline» modifie moins le volume lorsqu'une vitesse différente est utilisée. Des volumes élevés peuvent être atteints avec une intensité de frappe relativement douce.

Conversation croisée

Cela contrôle la diaphonie. Appuyez sur ENTER pour modifier les paramètres de diaphonie. Frappez le pad avec une force maximale jusqu'à ce que l'écran affiche OK. Passez au pad suivant et répétez ce processus. Les données de vitesse des autres pads seront chargées automatiquement pour éviter l'effet de diaphonie.

Remarque Envoyer

Réglage par défaut des valeurs de note MIDI, envoyées en mode MIDI.

Vitesse de jante

Ceci contrôle le comportement de volume du déclencheur de jante indépendamment de la vitesse réelle. Plus cette valeur est élevée, plus le déclenchement de la jante sera fort et vice versa.

Vitesse de la pédale

Ceci contrôle le comportement de volume de la pédale HiHat. Plus cette valeur est élevée, plus le volume du HiHat sera élevé lorsque la pédale est utilisée et vice versa (poussoir de pédale et splash de pédale).

Étalonnage

Ceci définit la plage de jeu de la pédale HiHat. Vous pouvez voir la plage de lecture actuelle en haut à droite de l'écran. Choisissez l'option d'étalonnage, appuyez à fond sur la pédale et appuyez sur ENTER pour définir la plage de lecture minimale. Laissez la pédale rebondir et appuyez sur ENTER pour définir la plage de lecture maximale. Il est déconseillé de définir des valeurs extrêmes pour permettre une lecture fluide.

Point de partage

Ceci définit le point de partage de vitesse du déclencheur de la caisse claire. Si vous appuyez doucement sur la gâchette de la caisse claire, vous entendrez le son du cross-stick. Au-dessus du point de partage, vous entendrez le son du rebord.

Temps de poussin

Ceci définit le temps de désactivation du déclencheur après que la pédale a été enfoncée. Il peut être utilisé pour éviter un déclenchement indésirable après un contact physique avec la pédale.

Temps d'éclaboussure

Définit la difficulté de déclencher un splash de pédale. (éclaboussure de pied)

Décomposition de pointe

Règle la décroissance du signal d'une partie sélectionnée. Plus cette valeur est élevée, moins il y a de chances de sauter des notes, mais plus il est facile de les double-déclencher.

Modificateur de jante

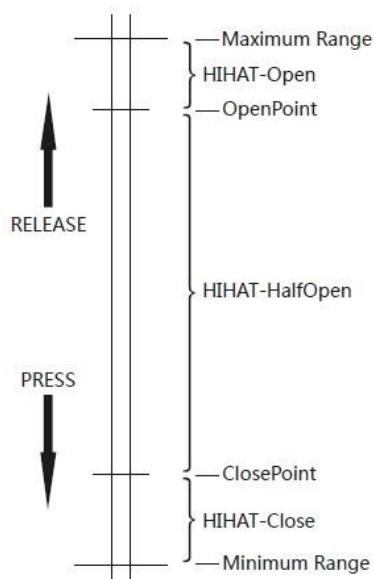
Valeur de correction du jugement de la jante. Lorsqu'un son de tête est déclenché alors que vous essayez de jouer un son de jante, augmentez cette valeur. Lorsqu'un son de jante est entendu pendant que vous essayez de jouer un son de tête, réduisez cette valeur.

Point ouvert

Définit à quel point le HiHat est déclenché avec un son ouvert. La valeur affichée est la position actuelle dans toute la plage de pédale. Plus cette valeur est élevée, plus sa position est proche du relâchement de la pédale. Cela signifie à son tour une portée plus petite pour jouer un HiHat ouvert.

Fermer le point

Définit à quel point le HiHat est déclenché avec un son fermé. La valeur affiche sa position actuelle dans toute la plage de pédale. Plus cette valeur est basse, plus sa position est proche du point où la pédale est complètement enfoncée. Cela signifie à son tour une portée plus petite pour jouer un HiHat fermé. La plage entre la position ouverte et fermée est pour un son semi-ouvert. Si vous souhaitez augmenter la plage semi-ouverte, vous devez augmenter les valeurs pour OPEN POINT et diminuer les valeurs pour CLOSE POINT.



appendice

Liste des kits inclus

1	Studio	8	Latin	15	DirtySouth
2	Standard	9	Brush	16	Nebula
3	Pop	10	Sunray	17	Drumstep
4	Jazz	11	Fiesta	18	Jungle
5	Metal	12	Mario	19	Utopia
6	Rock	13	Impulse	20	BlueBay
7	80s	14	Loop		

Liste des motifs

1	WalkWithTree	20	SoftAmour	39	Bartender
2	Soul	21	MelodicDeath	40	Celebration
3	Latin	22	SambaDance	41	Discover
4	Moskau	23	RockBlues	42	Shade
5	Heart	24	Fly	43	Echo
6	Fable	25	Bossa	44	LiteGroove
7	theStorm	26	Tango	45	River
8	Beowulf	27	Dancing	46	Jazz
9	Forever	28	CryintheRain	47	Love
10	Acid	29	NightTrain	48	Blues
11	Arcane	30	Arriba	49	Techno
12	toBeLoved	31	Batteries	50	OutofMyHeart
13	Rain	32	Revealite	51	MellowTone
14	PopAges	33	Breathe	52	theLight
15	ChaCha	34	BlueEyes	53	Take
16	Life	35	HeyMan	54	Angel
17	Home	36	Firerain	55	Bridge
18	Latina	37	NyanCats		
19	Reality	38	Supreme		

Liste des voix

KICK

Rock	Techno 03	Session	Kiss
Jazz	Techno 04	Vintage	DDDclean
Indie 01	Trance 01	Jungle 01	MorMOOG
Indie 02	Trance 02	Jungle 02	Morschlag2
Metal	Trance 03	Fiesta	Morschlag3
Funk 01	Trance 04	Birch 01	Morschlag1
Funk 02	Trance 05	YAM18	Morschlag5
8Bit 01	Trap 01	JAZZ V	Ballerfiako
8Bit 02	Trap 02	METAL V	Rave309
House 01	Trap 03	POP V	Y30
House 02	Trap 04	ROCK2V	SOLI606
House 03	Trap 05	ROCK V	SOLI808
RnB 01	Pop 01	ROCKBRIGHT	Y909
RnB 02	Pop 02	DGs8	Rosa
RnB 03	Pop 03	Pik	KissV
RnB 04	Pop 04	Sax	DG3
Techno 01	Jungle	Six	TR66RIM
Techno 02	Latin	Hot	Soli909RIM

SNARE

Rock	RnB 04	Latin Rimshot 02	POPV SS
Rock Rimshot	RnB R 01	Session	ROCKV2
Rock X	RnB R 02	Session Rimshot	ROCKV2 RS
Jazz 01	RnB X-Stick 01	Session X	ROCKV2 SS
Jazz 01 Rimshot	RnB X-Stick 02	Vintage	ROCKV3
Jazz X-Stick	Techno 01	Vintage Rimshot	ROCKV3 RS
Jazz 02	Techno 02	Vintage X-Stick	ROCKV3 SS
Jazz 02 Rimshot	TechnoC 01	Jungle	ROCKBRI
Indie 01	TechnoC 02	Jungle Rimshot	ROCKBRIRS
Indie Rimshot 01	Trance 01	Fiesta 01	ROCKBRISS
Indie X-Stick	Trance 02	Fiesta R 01	Soli8085
Indie 02	Trance 03	Fiesta X-Stick 01	FatschSd
Indie Rimshot 02	Trance 04	Fiesta 02	MBare
Metal	Trap 01	FiestaRimshot 02	OrgCP
Metal Rimshot	Trap 02	Fiesta Rimshot 03	SoliNoisy
Metal X-Stick	Trap 03	Jungle2	909
Funk 01	Trap 04	Jungle2 R	Abpunch
Funk Rimshot 01	Trap 05	BALLAD1	DD31
Funk X-Stick 01	Trap 06	RSBALLAD1	Dy2
Funk 02	Trap 07	SSBALLAD1	L9

Funk Rimshot 02	Trap 08	BrushV	Morball2
Funk X-Stick 02	Trap 09	BrushVSWIRL	Morballcl
8Bit 01	Trap 10	BrushV RS	X82
8Bit 02	Trap 11	BrushV SS	Soli8084
House 01	Pop	JAZZV	Soli9095
House 02	Pop Rimshot	JAZZV RS	SoliFR2L
House 03	Pop X-Stick	JAZZV SS	Soli808
House 04	Brush	METALV	SoliRH5
House 05	Brush Rimshot	METALV RS	RimY10RIM
RnB 01	Brush X-Stick	METALV SS	RimSoli808R
RnB 02	Latin	POPV	SNSN80er
RnB 03	Latin Rimshot 01	POPV RS	

TOM

Rock1	RnB3	Jungle2	Rim10SoliNat
Rock1 Rimshot	RnB4	Jungle2 Rimshot	Rim12SoliNat
Rock2	Techno1	Jungle3	Rim14SoliNat
Rock2 Rimshot	Techno2	Jungle3 Rimshot	Rim16SoliNat
Rock3	Techno3	Jungle4	10SoliJP1
Rock3 Rimshot	Techno4	Jungle4 Rimshot	12SoliJP1
Rock4	Trance1 01	Fiesta1	14SoliJP1
Rock4 Rimshot	Trance2 01	Fiesta1 Rimshot	16SoliJP1
Jazz1	Trance3 01	Fiesta2	Rim10SoliJP1
Jazz1 Rimshot	Trance4 01	Fiesta2 Rimshot	Rim12SoliJP1
Jazz2	Trance1 02	Fiesta3	Rim14SoliJP1
Jazz2 Rimshot	Trance2 02	Fiesta3 Rimshot	Rim16SoliJP1
Jazz3	Trance3 02	Fiesta4	yt808ana1
Jazz3 Rimshot	Trance4 02	Fiesta4 Rimshot	yt808ana2
Jazz3	Trap1 01	Brush8	yt808ana3
Jazz3 Rimshot	Trap2 01	Brush10	yt808ana4
Indie1	Trap3 01	Brush12	Li_HTO 1
Indie2	Trap1 02	Brush14	Li_HTO 2
Indie3	Trap2 02	BrushRim8	Li_HTO 3
Indie3	Trap3 02	BrushRim10	Li_HTO 4
Metal1	Pop1	BrushRim12	80_TOM1
Metal2	Pop1 Rimshot	BrushRim14	80_TOM2
Metal3	Pop2	10XNMas	80_TOM3
Metal4	Pop2 Rimshot	12XNMas	80_TOM4
Conga1	Pop3	14XNMas	80er1

Conga2	Pop3 Rimshot	16XNMas	80er2
Conga3	Pop4	Rim10XNMas	80er3
Conga4	Pop4 Rimshot	Rim12XNMas	80er4
Conga5	Brush1	Rim14XNMas	NOV_808TOM1
Conga6	Brush2	Rim16XNMas	NOV_808TOM2
Timbale1	Brush3	10BigReverb	NOV_808TOM3
Timbale2	Brush4	12BigReverb	NOV_808TOM4
8Bit1	Latin1	14BigReverb	SDS7_4TO1
8Bit2	Latin2	16BigReverb	SDS7_4TO2
8Bit3	Latin3	Rim10BigRev	SDS7_4TO3
8Bit4	Latin4	Rim12BigRev	SDS7_4TO4
House1 01	Session1	Rim14BigRev	909_TOM1
House2 01	Session2	Rim16BigRev	909_TOM2
House3 01	Session3	10MetaFilter	909_TOM3
House4 01	Session4	12MetaFilter	909_TOM4
House1 02	Vintage1	14MetaFilter	TED_TOM1
House2 02	Vintage1 Rimshot	16MetaFilter	TED_TOM2
House3 02	Vintage2	Rim12MetaFil	TED_TOM3
House4 02	Vintage2 Rimshot	Rim14MetaFil	TED_TOM4
House1 03	Vintage3	Rim16MetaFi	X1_ETOM1
House2 03	Vintage3 Rimshot	Rim10MetaFi	X1_ETOM2
House3 03	Vintage4	10SoliNathan	X1_ETOM3
House4 03	Vintage4 Rimshot	12SoliNathan	X1_ETOM4
RnB1	Jungle1	14SoliNathan	
RnB2	Jungle1 Rimshot	16SoliNathan	

RIDE

Rock	House 01	Jungle Bell	Pst21Ny1
Rock Bell	House 02	Fiesta	Pst21Ny2
Rock Edge	House 03	Fiesta Bell	Pst21 B1
Jazz	RnB	Fiesta Edge	Pst21 B2
Jazz Bell	Techno 01	Pst20Ny1	Pst21 E
Jazz Edge	Techno 02	Pst20Ny2	Pst21Br
Indie	Trance	Pst20Ny B	Pst21Br B
Indie Bell	Pop	Pst20Ny E1	Pst21Br E
Indie Edge	Pop Bell	Pst20Ny E2	Pst21EDGMe
Funk 02	Brush	Pst20Wd	Pst2TNy
Funk Bell 02	Brush Bell	Pst20Wd B	Pst2TNy B
Funk Edge 02	Brush Edge	Pst20Wd E	Pst2TNy E1
Funk 01	Session	Pst20Br	Pst2TNy E2
Funk Bell 01	Vintage	Pst20Br B	
Funk Edge 01	Vintage Bell	Pst20Br E	

CRASH

Rock1	8Bit2	SplashA12	Crash18
Rock1 Edge	House 01	SplashA12E	Crash18 E
Rock2	House 02	SplashB12	CrashB16 E
Rock2 Edge	House 03	SplashB12E	CrashB16 E
RockChina	House 04	Splash8	CrashB16
RockSplash	Trance1	Splash8E	Crash18
Jazz1	Trance2	China12Mal	Crash18 B
Jazz1 Edge 01	Trap1 01	China14Mal	Crash18Br
Jazz2	Trap2 01	China16Mal	Crash18 E1
Jazz2 Edge	Pop1	China20Sti	Crash18 E2
JazzSplash 01	Pop2	China30	Crash20
JazzSplash 02	Session1	Crash14 E	Crash20Beat
Indie1 01	Session2	Crash14	Crash20Br
Indie2 01	Vintage1	Crash16 E	Crash20EDGE
Indie1 02	Vintage2	Crash16	808_1CYM
Indie2 02	Jungle1	Crash17	NOV_CYMB
Funk1 02	Jungle2	Crash17br	Y808crash
Funk2 02	Fiesta1	Crash17 E	
8Bit1	Fiesta2	Crash17	

HI-HAT

Rock Open	House Open 03	Brush Pedal Splash	BalHHSp
Rock Closed	House Closed 03	Session Open	CDHH O
Rock Pedal Chick	RnB Open 01	Session Closed	CDHH C
Rock Half-Open	RnB Closed 01	Session Pedal Chick	CDHH P
Rock Pedal Splash	RnB Open 02	Session Pedal Splash	CDHH Half
Jazz Open 01	RnB Closed 02	Vintage Open	CDHH Sp
Jazz Closed 01	Techno Open 01	Vintage Closed	CCO O
Jazz Pedal Chick 01	Techno Closed 01	Vintage Pedal Chick	CCO C
Jazz Open 02	Techno Open 02	Vintage Half-Open	CCO P
Jazz Closed 02	Techno Closed 02	Vintage Pedal Splash	CCO Half
Jazz Pedal Chick 02	Trance Open 01	Jungle Open	CCO Sp
Indie Open 02	Trance Closed 01	Jungle Closed	808_2HH O
Indie Closed 02	Trance Open 02	Jungle Pedal Chick	808_3HH O
Indie Pedal Chick 02	Trance Closed 02	Jungle Half-Open	808_HH C1
Metal Open	Trap Open 01	Jungle Pedal Splash	808_HH C2
Metal Closed	Trap Closed 01	Fiesta Open	808HH P
Metal Pedal Chick	Trap Open 02	Fiesta Closed	909HHOP2
Funk Open 01	Trap Closed 02	Fiesta Pedal Chick	909_HHCL

Funk Closed 01	Trap Open 03	Fiesta Half-Open	909HHCL2
Funk Pedal Chick 01	Trap Closed 03	Fiesta Pedal Splash	CR78_HHO
Funk Open 02	Pop Open	CCMHH O	CR78_HHC
Funk Closed 02	Pop Closed	CCMHH C	NOV_HHOP
Funk Pedal Chick 02	Pop Pedal Chick	CCMHH P	NOV_1HHC
8Bit Open	Pop Half-Open	CCMHH Half	SakataHH O
8Bit Closed	Pop Pedal Splash	CCMHH Sp	SakataHH C
House Open 01	Brush Open	BalHH O	SakataHH P
House Closed 01	Brush Closed	BalHH C	Y808HH O
House Open 02	Brush Pedal Chick	BalHH P	Y808HH C
House Closed 02	Brush Half-Open	BalHH Half	

PERCUSSION

Cowbell	DubstepFX01	626_TAM	Tunggu5
FunkPercussion01	DubstepFX02	707_TAMB	Tunggu6
FunkPercussion02	DubstepFX03	ABcowbell	DavulGum1
8BitFX01	DubstepFX04	C78_Guiro	DavulGum2
8BitFX02	DubstepFX05	808congalo	DavulStik1
8BitFX03	Agogo01	808congame	DavulStik2
HouseFX01	Agogo02	Y30ZAP2	DavulFingr
HouseFX02	ShakerShort	X10_ZAP	BendirDum1
HouseFX03	ShakerLong	Bg	BendirDum2
HouseFX04	NoClp	Cai1	BendirTek1
HouseFX05	SDS7_CLP	Cai2	BendirTek2
HouseFX06	Soli909_CLAP	Cang	DarbukaGum
TranceFX01	909Clp	Gong1	DarbukaTek
TranceFX02	808clp	Gong2	DarbukaTak
TranceFX03	Abs	Gong3	DarbukaTok
TranceFX04	Abs5	Gong4	DarbukaTik
TranceFX05	808congahi	Guban	FingerCym1
TrapFX01	808 claves	Tunggu1	FingerCym2
TrapFX02	808 shaker	Tunggu2	
ElectricShaker	SakataAgogo	Tunggu3	
ElectricCowbell	Elec9Clap	Tunggu4	

Caractéristiques

Configuration	2 X 10" Acoustic Mesh Tom (with rim), 14" Acoustic Mesh Floor Tom (with rim), 14" Acoustic Mesh Snare (layered rims), 2 X 14" Crash Cymbal (with edge & choke), 14" Ride Cymbal (with edge, bell & choke), 13" Hi-Hat with Stand, 20" Acoustic Mesh Kick
Voice	720+ High Quality Sounds
Drum Kit	20 Preset Kits and 20 User Kits
Pattern	55 Songs, Drum On/Off, Accomp On/Off
Sound Effect	Reverb, Compressor, Equalizer with Professional DSP Processor
Equalizer	4-Band Equalizer, Real-time Control
Metronome	On/Off, Tempo, Voice, Time Signature, Tap Tempo
Setup Menu	Back Volume, Master Tune, Local, Fader FX Setup, Fader MIDI Setup, Advanced (Sensitivity, Headroom, Trigger Curve, Auto Crosstalk, MIDI Note Send, Rim Velocity, Pedal, Snare Rim Split Point), Reset
Pad Edit	Voice, Volume, Pan, Pitch, Reverb
Record	15 Songs
Display	Back-light LCD, 2 Row X 16 Characters
Power	12V DC
Aux. Socket	Headphone, Line In, Line Out (L/R), USB, Power, External Trigger X2
New Feature	All drums on acoustic drum rack. 6 faders in three modes: Real-time pad volume control, FX control (Reverb, compressor and 4-band equalizer), MIDI control. Kit with loop function. 5 step Hi-hat Pedal with stand.

WEEE-Declaration / Disposal

Your product is designed and manufactured with materials and components of high quality, which are recyclable and can be reused. The symbol means that your product should be disposed of separately from household waste when it reaches its end of life. Please dispose of this equipment at your local collection point or recycling center. Please help to protect the environment in which we all live.

All specifications and appearances are subject to change without notice. All information was correct at time of printing. Musikhaus Kirstein GmbH does not guarantee for the accuracy or completeness of any description, photograph or statement contained in this manual. Printed colors and specifications may vary slightly from product. Products from Musikhaus Kirstein GmbH are only sold through authorized dealer. Distributors and dealers are not agents of Musikhaus Kirstein GmbH and have no authority to bind Musikhaus Kirstein GmbH legally in any way. This manual is protected by copyright. Any copying or reprint, even in excerpts, is only allowed with written consent of Musikhaus Kirstein GmbH. The same applies to reproduction or copying of images, even in altered form.

 **KIRSTEIN.de**

Musikhaus Kirstein GmbH
Bernbeurener Str. 11
86956 Schongau – Germany
Telefon/Phone: 0049-8861-909494-0
Telefax/Fax: 0049-8861-909494-19

