



 **KIRSTEIN.de**
We love music!



excellent sound

- Sauerstofffreies Kupfer
- Hochdichter Kupferschild
- Hochflexibler und robuster Außenmantel
- Handgelötet
- Säure- und ölfest
- Spannzangen und Zugentlastung
- Niedrige Leiterkapazität
- 3 Jahre Garantie
- Oxygen free copper
- High density copper shield
- Highly flexible and durable
- Soldered by hand
- Acid and oil proof
- Chuck type strain relief
- Low capacitance
- 3 years warranty



FR

Cet appareil
se recycle

À DÉPOSER
EN MAGASIN



OU

À DÉPOSER
EN DÉCHÈTERIE



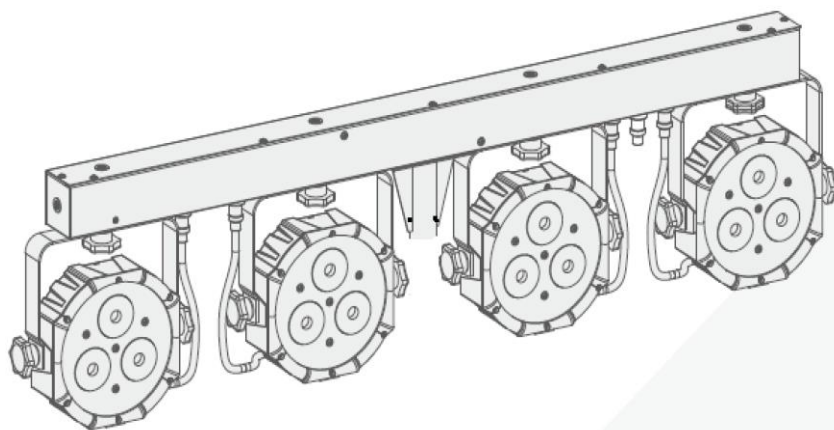
FR



Points de collecte sur www.quefairedemesdechets.fr
Privilégiez la réparation ou le don de votre appareil !



LB-427 LED Komplettanlage



Bedienungsanleitung / Users manual

Art.Nr.: 00059506

Version: 02/2019

Einleitung:

Herzlichen Dank,

dass Sie sich für die **Showlite LB-427 Komplettanlage** entschieden haben.

Wir wünschen Ihnen viel Spaß und Freude mit Ihrer neuen Showlite LB-427 Komplettanlage

Bitte lesen Sie diese Anleitung aufmerksam, um die praktischen Funktionen der **Showlite LB-427 Komplettanlage** voll nutzen zu können.

Außerdem empfehlen wir Ihnen, dieses Handbuch an einem sicheren und leicht zugänglichen Ort aufzubewahren, um später darin nachschlagen zu können.



Achtung!

Vor dem ersten Einschalten und der Inbetriebnahme des Geräts lesen Sie auf Jeden Fall die Sicherheitsanweisungen durch um Verletzungen sowie Beschädigungen des Gerätes zu vermeiden.

Bedienungsanleitung (deutsch) ab Seite 3

Introduction:

Thank you for your purchase of the **Showlite LB-427 Komplettanlage**.

We hope that you will enjoy the use of the Showlite LB-427 Komplettanlage.

Please read through this manual carefully before beginning to use, so that you will be able to take full advantage of the **Showlite LB-427 Komplettanlage** features and enjoy trouble-free operation for years to come.

Please keep this manual at a safe and dry place where you easily can access it.



Caution!

Before switching on the instrument or device read carefully the safety instructions to avoid serious injuries or damage of the product.

Operators manual (english) -> start from page 12

Vorsichtsmaßnahmen

BITTE SORGFÄLTIG DURCHLESEN, EHE SIE WEITERMACHEN!

Warnung:

Befolgen Sie unbedingt die nachfolgend beschriebenen grundlegenden Vorsichtsmaßnahmen, um die Gefahr einer schwerwiegenden Verletzung oder sogar tödlicher Unfälle, von elektrischen Schlägen, Kurzschlüssen, Beschädigungen, Feuer oder sonstigen Gefahren zu vermeiden. Zu diesen Vorsichtsmaßnahmen gehören die folgenden Punkte, die jedoch keine abschließende Aufzählung darstellen:

Netzanschluss/Netzanschlusskabel (bei Geräten mit Netzanschluss/Netzadapter):

- Verwenden Sie ausschließlich die für das Gerät vorgeschriebene richtige Netzspannung. Die erforderliche Spannung finden Sie auf dem Typenschild des Gerätes.
- Prüfen Sie den Netzstecker in regelmäßigen Abständen und entfernen Sie eventuell vorhandenen Staub oder Schmutz, der sich angesammelt haben könnte.
- Verwenden Sie ausschließlich die mitgelieferten Netzkabel/Stecker.
- Verlegen Sie das Netzkabel niemals in der Nähe von Wärmequellen, etwa Heizkörpern oder Heizstrahlern, biegen Sie es nicht übermäßig und beschädigen Sie es nicht auf sonstige Weise, stellen Sie keine schweren Gegenstände darauf und verlegen Sie es nicht an einer Stelle, wo jemand darauf treten, darüber stolpern oder etwas darüber rollen könnte.
- Wenn Sie den Netzstecker aus dem Gerät oder der Netzsteckdose abziehen, ziehen Sie stets am Stecker selbst und niemals am Kabel. Wenn Sie am Kabel ziehen, kann dieses beschädigt werden.
- Ziehen Sie stets den Netzstecker aus der Netzsteckdose heraus, wenn das Gerät längere Zeit nicht benutzt wird oder während eines Gewitters.
- Schließen Sie das Gerät niemals mit einem Mehrfachsteckverbinder an eine Steckdose an. Hierdurch kann sich die Lichtqualität verschlechtern oder sich die Netzsteckdose überhitzen.

Batteriebetrieb (bei Geräten mit Batterie):

- Vermischen Sie keine alten und neuen Batterien – verwenden Sie nur Qualitätsprodukte
- Versuchen Sie nicht, nicht-wiederaufladbare Batterien aufzuladen
- Achten Sie beim Wechseln der Batterien auf die am Gerät gekennzeichnete Polarität..
- Schließen Sie die Batterien nicht kurz, nehmen Sie diese nicht auseinander, erhitzen Sie die Batterien nicht und werfen Sie die Batterien nicht ins Feuer. Batterien können explodieren und ernsthafte Verletzungen verursachen..
- Das Wechseln der Batterien sollte durch einen Erwachsenen erfolgen, lassen Sie Kinder nie mit Batterien spielen.
- Nehmen Sie die Batterien heraus wenn das Gerät längere Zeit nicht eingeschaltet wird. Dies beugt der Beschädigung durch Auslaufen der Batterie vor.
- Batterien müssen auf eine sichere und umweltschonende Weise gesondert entsorgt werden. Werfen Sie diese nicht in den Hausmüll.

Öffnen verboten:

- Versuchen Sie nicht, das Gerät zu öffnen oder Teile im Inneren zu zerlegen oder sie auf irgendeine Weise zu verändern. Das Gerät enthält keine Teile, die vom Benutzer erwartet werden könnten. Wenn das Gerät nicht richtig zu funktionieren scheint, benutzen Sie es auf keinen Fall weiter!

Gefahr durch Wasser:

- Achten Sie darauf, dass das Gerät nicht durch Regen nass wird, verwenden Sie es nicht in der Nähe von Wasser oder unter feuchten oder nassen Umgebungsbedingungen und stellen Sie auch keine Behälter mit Flüssigkeiten darauf, die herausschwappen und in Öffnungen hineinfließen könnte.
- Schließen Sie den Netzstecker niemals mit nassen Händen an oder ziehen Sie ihn heraus.

Falls Sie etwas ungewöhnliches am Gerät bemerken:

- Wenn das Netzkabel ausgefranst ist oder der Netzstecker beschädigt wird, wenn es während der Verwendung des Geräts zu einem plötzlichen Lichtausfall kommt, oder wenn es einen ungewöhnlichen Geruch oder Rauch erzeugen sollte, schalten Sie den Netzschalter sofort aus, ziehen Sie den Netzstecker aus der Netzsteckdose

Entpacken

Liebe Kunden, wir danken Ihnen, dass Sie sich für unser Produkt entschieden haben und sind sicher, dass Sie lange Freude daran haben werden. Bitte lesen Sie diese Bedienungsanleitung sorgfältig, bevor Sie das Gerät in Betrieb nehmen und heben Sie sie für späteren Gebrauch auf.

Bitte beachten Sie die folgenden Erklärungen der Warnhinweise!

Achtung! Für diese Situation sind besondere Kenntnisse nötig.

Wichtig! Sicherheitsinformationen zu Ihrem persönlichen Schutz.

Vorsicht! Aus falscher Bedienung können Schäden oder Verletzungen resultieren.

Bitte beachten Sie: Wenn ein Kabel defekt ist, muss es durch ein Originalkabel ersetzt werden, das Sie beim Hersteller oder Ihrem Fachhändler beziehen können. Blenden, Linsen oder Abdeckungen sollten ausgetauscht werden, wenn sie offensichtlich beschädigt sind und/oder ihre Funktion durch Risse oder Kratzer beeinträchtigt ist. Die Lampen müssen getauscht werden, wenn sie beschädigt oder durch Hitze verformt sind.

Wichtig!

Bitte packen Sie den Karton sorgfältig aus, überprüfen Sie alle Teile und stellen Sie sicher, dass

sie sich in einwandfreiem Zustand befinden. Informieren Sie den Zusteller unverzüglich, wenn Sie

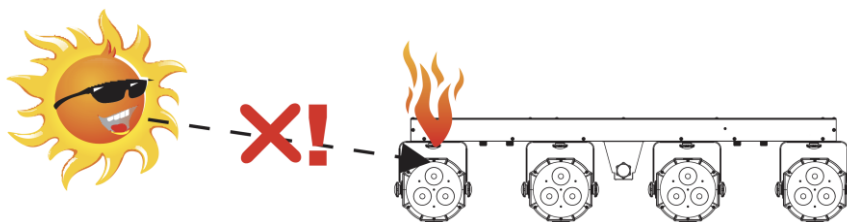
einen Transportschaden feststellen. Heben Sie die Verpackung unbedingt zur Überprüfung auf.

Achtung!

Das Gerät hat das Werk in einwandfreiem Zustand verlassen, bitte überprüfen Sie alle Bestandteile sorgfältig! Die Benutzer des Gerätes müssen sich mit der Bedienungsanleitung und den Sicherheitshinweisen vertraut machen bevor sie das Gerät in Gebrauch nehmen. Eine unsachgemäße Bedienung führt zum Erlöschen des Garantieanspruchs.

Sicherheitshinweise

- Wir bitten Sie, das Verpackungsmaterial so weit wie möglich dem Recycling zuzuführen um unsere Umwelt zu schützen.
- Die LB-427 ist nur für den Einsatz in Innenräumen geeignet. Bitte verwenden Sie diese nur in trockener Umgebung. Halten Sie das Gerät stets außerhalb von Regen, Feuchtigkeit oder Flüssigkeit im Allgemeinen, sowie von Hitze, Staub oder metallischen Objekten.
- Bitte entsorgen Sie das Gerät fachgerecht gemäß Ihren örtlichen Vorschriften.
- Befestigen Sie das Gerät stets so, dass eine ausreichende Ventilation gewährleistet ist (Mindestabstand zu einer Wand: 20 cm) und niemals in der Nähe von entflammbarem Material oder Flüssigkeiten.
- Bitte lassen das Gerät nach einem Transport erst auf Umgebungstemperatur kommen bevor Sie es einschalten um die Bildung von Kondenswasser zu vermeiden.
- Achten Sie stets darauf, die Ventilationsöffnungen frei zu halten um eine Überhitzung zu vermeiden.
- Installieren Sie das Gerät niemals auf entflammbaren Objekten.
- Benutzen Sie das Gerät nicht, wenn die Umgebungstemperatur höher als 40°C ist.
- Trennen Sie das Gerät vom Strom, wenn Sie es über einen längeren Zeitraum nicht benutzen oder eine Lampe wechseln möchten.
- Öffnen Sie keinesfalls die Abdeckung.
- Bitte benutzen Sie zum Transport stets die Originalverpackung.
- Setzen Sie die Linse nie direktem Sonnenlicht aus, auch nicht für eine kurze Zeit! Dadurch kann der Lichteffekt gestört werden oder das Gerät in Brand geraten!



Deckeninstallation

Bitte beachten Sie, dass die Installation nur von Fachpersonal durchgeführt werden darf. Eine fehlerhafte Installation kann ernsthafte Verletzungen oder Schäden nach sich ziehen. Es muss zertifiziertes Installationsmaterial benutzt werden und die Anlage regelmäßig einer Sicherheitsüberprüfung unterzogen werden.

- Achten Sie bei der Montage, beim Abbau und bei der Durchführung von Servicearbeiten darauf, dass der Bereich unterhalb des Montageortes für andere Personen gesperrt ist.
- Das Gerät muss mit einem Mindestabstand von 50 cm zu den Wänden installiert werden und weit entfernt von entflammbarem Material.
- Es muss so installiert werden, dass Personen keinen Zugriff haben oder daruntergehen oder sitzen können.
- Die Ventilationsöffnungen dürfen nicht verdeckt werden.
- Vor der ersten Inbetriebnahme muss die ordnungsgemäße Installation überprüft werden. Weitere Sicherheitsüberprüfungen müssen jährlich durchgeführt werden.

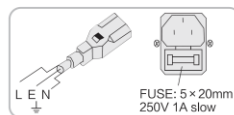
Stromanschluss

Bitte betreiben Sie das Gerät stets nur an der Stromstärke und Spannung für die es konzipiert wurde! Alle Geräte müssen einzeln angeschlossen werden!

Die Belegung der Anschlussleitungen ist wie folgt:

Kabel EU	Kabel US	Pin	International
braun	schwarz	Außenleiter	L
hellblau	weiß	Neutralleiter	N
gelb/grün	gelb/grün	Schutzleiter	⊕

Bitte entnehmen Sie Lage und Typ der Sicherung nebenstehender Abbildung:



Anschluss über DMX-512

Das Gerät verfügt über 3-polige XLR-Anschlüsse für den DMX-Anschluss. Verbinden Sie den Ausgang Ihres Controllers mit dem DMX-Eingang DMX IN des Lichtsets über ein DMX-Kabel. Verbinden Sie den DMX-Ausgang DMX OUT des Lichtsets mit dem DMX-Eingang des nächsten Geräts in der Kette. Verbinden Sie immer einen Ausgang mit dem Eingang des nächsten Geräts bis alle Geräte angeschlossen sind. Am letzten Gerät muss die DMX-Leitung durch einen Abschlusswiderstand abgeschlossen werden. Dazu wird ein XLR-Stecker in den DMX-Ausgang am letzten Gerät gesteckt, bei dem zwischen Signal (-) und Signal (+) ein 120-Ω-Widerstand eingelötet ist.

Ab einer Kabellänge von 300 m oder nach 32 angeschlossenen DMX-Geräten sollte das Signal mit Hilfe eines DMX-Aufholverstärkers verstärkt werden, um eine fehlerfreie Datenübertragung zu gewährleisten.



DMX-Ausgang

- 1: Masse
- 2: Signal (+)
- 3: Signal (-)

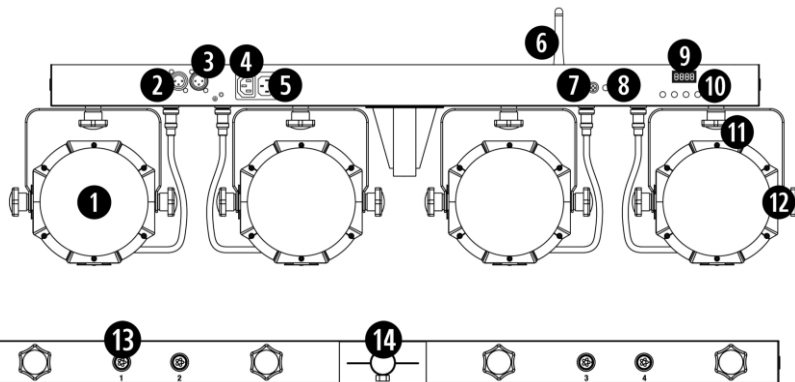


DMX-Eingang

DMX Kanalbelegung

Die DMX Kanalbelegung finden Sie in Appendix 1.

Bedienung



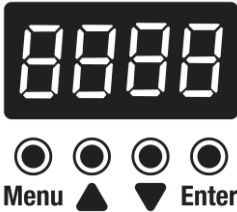
Nr.	Funktion	Beschreibung
1.	LED PAR Spots	12+ Tri-9W
2.	DMX Ausgang	3 Pin XLR für den DMX-Anschluss
3.	DMX Eingang	3 Pin XLR für den DMX-Anschluss
4.	Strom-Verbindung	Strom-Ausgang zur nächsten Lichtenanlage
5.	Strom-Eingang	Stromversorgung
6.	Antenne	Empfang der Fußpedal-Signale
7.	Mikrophon	Empfang von Audiosignalen
8.	Potentiometer	Regelung der Sensitivität auf Audiosignale
9.	LCD Kontrolleinheit	Verschiedene Möglichkeiten der Einstellung
10.	Funktionsknöpfe	Dienen zum Ändern der Funktion
11.	LED PAR Spots-Halterung	Zum Einstellen des Schwenkwinkels der LED PAR Spots
12.	Neigungsanpassungshalterung	Die Neigung des LED PAR Spots kann eingestellt werden.
13.	LED PAR Spot Anschlussbuchsen	Sendet das Controller-Signal über das Kabel an den LED PAR Spot

14.	Sockel für das Stativ	
-----	-----------------------	--

Bedienung (über LCD Kontrolleinheit und Funktionsknöpfe)

Verwenden Sie eine Kombination der vier Funktionstasten, um das Gerät auf den gewünschten Arbeitsmodus einzustellen. Um eine der Menüoptionen auszuwählen, drücken Sie die MENU-Taste. Wenn Sie eine Auswahl getroffen haben, drücken Sie zur Bestätigung ENTER. Verwenden Sie die Tasten AUF und AB, um die gewünschte Menüoption auszuwählen.

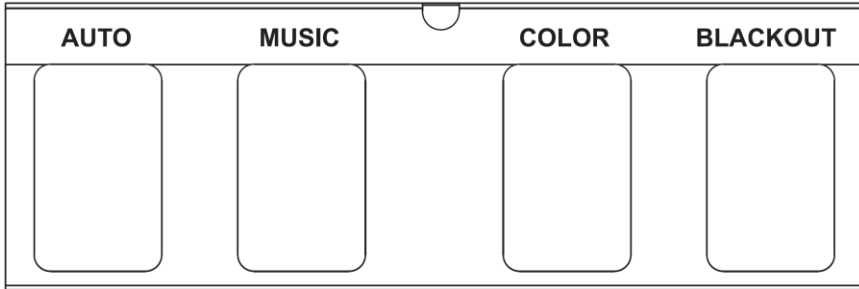
FUNCTION SETTING



LED Display		Funktion
RPD	1-RP 17	Standard Auto Programme
	5.0 1-5.99	Einstellung der Effektgeschwindigkeit - 01 ist die langsamste / 99 ist die schnellste
SPD	1-SP 12	Soundgesteuerte Programme
CoLo	CoLo	Manuelle Farbeinstellung
	r/G/b***	LED-Farbeinstellung
	5.00-5.99	FBlitzlichtgeschwindigkeitsanpassung - S.00 = statisch / S.99 schnellste Geschwindigkeit
SYN	SY-R	Synchron Auto-Modus
	SY-n	Synchron soundgesteuerter Modus
dPH	03/04/ 12 /20Ch	DMX Kanaleinstellung
	d***	Channel- (Adress) Einstellung
SLR	500 1-5255	Slave Mode Adress-Einstellung
SYS	n-En	Synchron-Modus Master unter AUTO/SOUND/COLOR
	B-En	Wireless Footswitch Modus (Fußpedal-Einstellung)
	tEST	On-Board Testing Program (Testprogramme)
	rEST	Rest auf die Werkseinstellung

MENU	UP/DOWN	ENTER	UP/DOWN	ENTER
Auto-Programme Aut	AP01-AP17 PAR Auto-Show	Bestätigung, weiter zur Effekt- Geschwindigkeit	S.01-S.99 Einstellung der Effekt- geschwindigkeit	Bestätigung; zurück zum letzten Menüpunkt
Sound- Programme Sou	SP01-SP12 PAR Auto-Show	Bestätigung; die Regelung der Sensitivität erfolgt durch das Potentiometer		
COLO - Farbeinstellung Col	R.000-R.255 G.000-R.255 B.000-R.255	Enter = weiter MENU = zurück	S.01-S.99 Strobe- Geschwindigkeit	Bestätigung; zurück zum letzten Menüpunkt
DMX-Modus dMx	03/04/12/20CH	Auswahl des Kanals	d001-dxxx	Festlegen der Adresse
Slave-Modus SLA	In diesem Modus wird das Gerät vom Master über die DMX- Verbindung gesteuert.	ENTER = weiter	Zuweisung der Adresse 001-255	Bestätigung; zurück zum letzten Menüpunkt
System- Einstellung 545	M-En: Master- Modus	ENTER = weiter	ON = Aktivierung des Modus OFF = Abschalten des Modus	Bestätigung; zurück zum letzten Menüpunkt
	W-En: Fußpedal- Modus	ENTER = weiter	ON = Aktivierung des Modus	Bestätigung; zurück zum letzten Menüpunkt
	TEST-Modus	ENTER = Aufrufen des Modus		
	REST: Zurück setzen auf die Werkseinstellung	ENTER = Neustart des Geräts		

Fußpedal-Steuerung



Name	Funktion
Auto	Aktivierung des Automatik-Modus
Music	Aktivierung der Sound-Programme
Color	Farb-Einstellung
Blackout	Licht aus

Precautions

Please read carefully before proceeding

Warning:

Always follow the basic precautions listed below to avoid the possibility of serious injury or even death from electrical shock, short-circuiting, damages, fire or other hazards. These precautions include, but are not limited to, the following:

Power supply / power cord (devices with power cords/power supplies):

- Only use the voltage specified as correct for the device. The required voltage is printed on the type plate of the device. Check the power cable from time to time regarding dirt, damage or other influence.
- Use only the included power cord / power supply or adaptor. Do not place the power cord near heat sources such as heaters or radiators, and do not excessively bend or otherwise damage the cord, place heavy objects on it, or place it in a position where anyone could walk on, trip over, or roll anything over it.
- Remove the electric plug from the outlet when the device is not to be used for extended periods of time, or during electrical storms. When removing the electric plug from the device or an outlet, always hold the plug itself and not the cord. Pulling by the cord can damage it.
- To avoid generating unwanted noise, make sure there is adequate distance (50 cm or more) between the AC power adaptor and the device. Do not cover or wrap the AC power adaptor with a cloth or blanket.

Batteries / safety instructions (devices with batteries):

- Use only high quality batteries – do not mix batteries with rechargeable accumulators
- Do not try to recharge non-rechargeable batteries
- Keep attention to the polarity when changing the batteries (polarity is signed on the device)
- Do not cause an electrical short at the batteries, do not open the batteries
- Changing of batteries must not be done by children, do not let children play with batteries
- Remove batteries from the device when the Device is not in use for a longer period
- Batteries are special waste, do not dispose them with the domestic waste

Location:

- When setting up the device, make sure that the AC outlet you are using is easily accessible. If some trouble or malfunction occurs, immediately turn off the power switch and disconnect the plug from the outlet. Even when the power switch is turned off, electricity is still flowing to the product all the minimum level. When you are not using the product for a long time, make sure to unplug the power cord from the wall AC outlet.
- Inadequate ventilation can result in overheating, possibly causing damage to the device(s), or even fire.
- Do not expose the device to excessive dust or vibrations, or extreme cold or heat (such as in direct sunlight, near a heater, or in a car during the day) to prevent the possibility of panel disfiguration or damage to the internal components.
- Do not place the device in an unstable position where it might accidentally fall over.
- Do not block the vents. This device has ventilation holes at the bottom/rear to prevent the internal temperature from becoming too high. In particular, do not place the device on its side or upside down. Inadequate ventilation can result in overheating, possibly causing damage to the device(s), or even fire.
- Do not use the device in the vicinity of a TV, radio, stereo equipment, mobile phone, or other electric devices. Doing so may result in noise, both in the device itself and in the TV or radio next to it.

Connections and handling:

- Before connecting the device to other devices, turn off the power for all devices. Before turning the power on or off for all devices, set all volume levels to minimum. • Do not use the device or headphones for a long period of time at a high or uncomfortable volume level, since this can cause permanent hearing loss. If you experience any hearing loss or ringing in the ears, consult a physician.
- Do not rest your weight on the device or place heavy objects on it, and avoid use excessive force on the buttons, switches or connectors

Do not open:

- Do not open the device or attempt to disassemble the internal parts or modify them in any way. The device contains no user-serviceable parts. If it should appear to be malfunctioning, discontinue use immediately and have it inspected by qualified service personnel.

AC power

The unit is supplied with a power plug appropriate to its voltage. Should any other connections be required they must be carried out with the following configuration:

Cable (EU)	Cable (US)	Pin	International
Brown	Black	Live	L
Light blue	White	Neutral	N
Yellow/green	Green	Earth	⊕

DMX-512 connection

If you are using a standard DMX controller, you can connect the DMX output of the controller directly to the DMX input of the first unit in a DMX chain. If you wish to connect a DMX controller with other XLR outputs you will need to use adapter cables.

DMX OUT



XLR female

DMX IN



XLR male

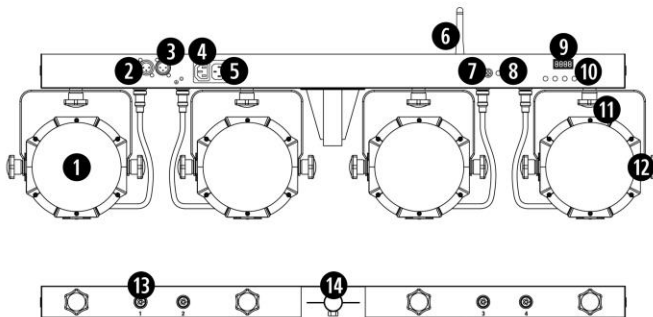
1 = ground 2 = minus signal (-) 3 = plus signal (+)

Connect the DMX output of the first unit in a DMX chain with the DMX input of the next unit in the chain. Always connect the the output of one unit with the input of the next unit until all units are connected. If you use a controller with 5 pin DMX connection you will need to use a 5 pin to 3 pin adapter.

Overhead rigging

Important - the installation must be carried out by qualified service personal only. Improper installation can result in serious injuries and /or damage to property. Overhead rigging required extensive experience. Working load limits should be respected, certified installation materials should be used, the installed unit should be inspected regularly for safety.

- Make sure the area below the installation place is free from unwanted persons during rigging, de-rigging and servicing.
 - Locate the unit in a well ventilated spot, far away from any flammable materials and/or liquids. The fixture must be fixed at **least 50cm** from surrounding walls
 - The device should be installed out of reach of people and outside of areas where persons may walk by or be seated.
 - Before rigging make sure that the installation area can hold minimum point load of 10 times the device's weight.
 - The device should be well fixed; a free swinging mounting is dangerous.
 - Do not cover any ventilation opening as this may result in overheating
- Before first time use, the unit should be inspected for safety. Inspection the unit regularly every year.



Key to product diagram

1. Par can lighting fixtures
2. DMX output - 3 pin female XLR socket for DMX communication.
3. DMX input - 3 pin male XLR socket for DMX communication.
4. Mains power input IEC socket. Connect the supplied IEC cable to the input and the mains power.
5. Mains power output socket. Insert an IEC connection cable between this socket and a connected unit's power input socket.
6. Retractable aerial - used to communicate with the wireless footswitch (WFS).
7. Microphone - used to monitor the music input during Sound-to-Light mode.
8. Sensitivity - used to adjust the mic's input sensitivity during Sound-to-Light mode.
9. LED display - shows the various menus and the selected functions (see below table).
10. Function buttons x 4 – used to select the different menu items:
 Menu button - choose the function you wish to adjust.
 Up button - used to go up in the menu and to increase the values shown on the display.
 Down button - used to go back in the menu and to lower the values shown on the display.
 Enter button - used to confirm your choice.
11. LED par can connection brackets - used to adjust the panning angle of the par cans.
12. Tilt adjustment brackets - used to adjust the tilt position the par cans.
13. Par can connection sockets - sends the controller signal via the cable to the par cans.
14. Stand insert socket.

Operation

The unit has five working modes:

- Auto mode - built in programs not controlled by the wireless footswitch
- Sound mode - automatic built-in programs - activated via Sound-to-Light
- Manual mode - manual colour mix
- DMX512 mode - DMX512 control via a controller
- Master/Slave mode - unit is controlled by (or controls) other unit(s) in a master/slave chain

Wireless footswitch

Ensure that a working battery is inserted into the underside compartment of the footswitch before operation. Wireless footswitch operation is turned off during DMX and Master/Slave mode.

Pedal	Function
Auto	Press to activate the auto program controls. When working, all the lights will begin in auto mode.
Sound	Press to activate the sound program controls. When working, all the lights will begin in sound mode.
Colour	Press to activate the colour controls. R-G-RG-B-RB-GB-RGB.
Blackout	Press and the unit will go into standby mode and turn all the lights off.

Rear panel Function Setting LED display

Use a combination of the four function setting buttons to set the unit to your desired working mode.

To select any of the menu options, press the MENU button to select the mode required.

Once you have made a selection then press ENTER to confirm.

Use the UP and DOWN buttons to choose the desired menu option.

FUNCTION SETTING



	LED Display	Funktion
RwL	RPD 1-RP 17	Standard Auto Programme
	S.0 1-5.99	Einstellung der Effektgeschwindigkeit - 01 ist die langsamste / 99 ist die schnellste
Sou	SPD 1-SP 12	Soundgesteuerte Programme
CoL	CoLo	Manuelle Farbeinstellung
	r/G/b***	LED-Farbeinstellung
	S.00-5.99	FBlitzlichtgeschwindigkeitsanpassung - S.00 = statisch / S.99 schnellste Geschwindigkeit
Syt	Sy-R	Synchron Auto-Modus
	Sy-n	Synchron soundgesteuerter Modus
dPH	D3 / D4 / i2 / 2DC h	DMX Kanaleinstellung
	d***	Channel- (Adress) Einstellung
SLR	S00 1-5255	Slave Mode Adress-Einstellung
SytS	n-E n	Synchron-Modus Master unter AUTO/SOUND/COLOR
	B-E n	Wireless Footswitch Modus (Fußpedal-Einstellung)
	tES t	On-Board Testing Program (Testprogramme)
	rES t	Rest auf die Werkseinstellung

MENU button	UP/DOWN buttons	ENTER button	UP/DOWN buttons	ENTER button
Built-in Auto programs RUL	AP01-AP17 Standard Auto shows	Press ENTER to confirm your choice and move on to the speed adjustments.	S.01-S.99 Use the up and down buttons to adjust the effect speed. 01 is the slowest 99 is the fastest.	Press ENTER to confirm your choice.
Built-in Sound programs SOU	SP01-SP12 Auto Sound shows	Press ENTER to confirm your choice. Use the Sensitivity knob on the rear of the unit to adjust how much the effects 'react' to any audio sources/music.		
COLO colour setting COL	R.000-R.255 G.000-G.255 B.000-B.255	Press ENTER to confirm your choice and move on to the speed adjustments.	S.01-S.99 Use the up and down buttons to adjust the flashing/strobe speed. S.00 is all on S.99 is the fastest.	Press ENTER to confirm your choice.
DMX mode dFH	03 / 04 / 12/20 CH	Press ENTER to confirm your choice of DMX channels	Use the up and down buttons to set the DMX address - d.001-d.XXX	Press ENTER to confirm your choice.
SLAVE mode SLR	When selecting SLAVE mode, this unit will follow the Master unit's built-in program when linked via a DMX cable.	Press ENTER to confirm your choice and move on to the next step.	Use the up and down buttons to set the address - s.001-s.255	Press ENTER to confirm your choice.
System settings SYS	M-En: Master mode	Press ENTER to confirm your choice and move on to the next step.	ON: turn on Master mode OFF: turn off Master mode	Press ENTER to confirm your choice.
	W-En: Wireless footswitch mode	Press ENTER to confirm your choice and move on to the next step.	ON: turn on wireless footswitch mode OFF: turn off wireless footswitch mode	Press ENTER to confirm your choice.
	TEST: Testing mode	Press ENTER to restart the unit		
	REST: Restore the factory setup	Press ENTER to restart the unit		

Appendix 1 - DMX-Kanalbelegung / DMX channel allocation

03CH Modus

Channel	Function	Value	Function
Channel 1		000-009	Blackout
		010-127	Standard Auto mode
		128-255	Flashing Auto mode
Channel 2	Auto shows	000-014	Standard Auto show 1
		015-029	Standard Auto show 2
		030-044	Standard Auto show 3
		045-059	Standard Auto show 4
		060-074	Standard Auto show 5
		075-089	Standard Auto show 6
		090-104	Standard Auto show 7
		105-119	Standard Auto show 8
		120-134	Standard Auto show 9
		135-149	Standard Auto show 10
		150-164	Standard Auto show 11
		165-179	Standard Auto show 12
		180-194	Standard Auto show 13
		195-209	Standard Auto show 14
		210-224	Standard Auto show 15
		225-239	Standard Auto show 16
		240-255	Standard Auto show 17
	Sound-to-Light Auto shows	000-019	Sound-to-Light show 1
		020-039	Sound-to-Light show 2
		040-059	Sound-to-Light show 3
		060-079	Sound-to-Light show 4
		080-099	Sound-to-Light show 5
		100-119	Sound-to-Light show 6
		120-139	Sound-to-Light show 7
		140-159	Sound-to-Light show 8
		160-179	Sound-to-Light show 9
		180-199	Sound-to-Light show 10
Channel 3		200-219	Sound-to-Light show 11
		220-255	Sound-to-Light show 12
		000-255	Program speed setting

04CH Modus

Channel	Value	Description
1	000-255	Red dimmer
2	000-255	Green dimmer
3	000-255	Blue dimmer
4	000-191	RGB overall dimmer
	192-200	Sound-to-Light flashing
	201-249	Flashing speed
	250-255	All on

12CH Modus

Channel	Value	Description	
CH1	000-255	Red Dimmer	PAR1
CH2	000-255	Green Dimmer	
CH3	000-255	Blue Dimmer	
CH4	000-255	Red Dimmer	PAR2
CH5	000-255	Green Dimmer	
CH6	000-255	Blue Dimmer	
CH7	000-255	Red Dimmer	PAR3
CH8	000-255	Green Dimmer	
CH9	000-255	Blue Dimmer	
CH10	000-255	Red Dimmer	PAR4
CH11	000-255	Green Dimmer	
CH12	000-255	Blue Dimmer	

20CH Modus

Channel	Value	Description
1	000-255	Par can 1 red dimmer
2	000-255	Par can 1 green dimmer
3	000-255	Par can 1 blue dimmer
4	000-255	Par can 1 RGB overall dimmer
5	000-255	Par can 1 flashing speed
6	000-255	Par can 2 red dimmer
7	000-255	Par can 2 green dimmer
8	000-255	Par can 2 blue dimmer
9	000-255	Par can 2 RGB overall dimmer
10	000-255	Par can 2 flashing speed
11	000-255	Par can 3 red dimmer
12	000-255	Par can 3 green dimmer
13	000-255	Par can 3 blue dimmer
14	000-255	Par can 3 RGB overall dimmer
15	000-255	Par can 3 flashing speed
16	000-255	Par can 4 red dimmer
17	000-255	Par can 4 green dimmer
18	000-255	Par can 4 blue dimmer
19	000-255	Par can 4 RGB overall dimmer
20	000-255	Par can 4 flashing speed

Appendix 2 - Technische Daten / Technical data

Typ / Type	Showlite LB-427 LED Komplettanlage RGB
Art.Nr.	00059506
Farbmischung Color Mixing	4 x 3-in-1 9W RGB LED
Spannungsversorgung Power Supply	100V-240V - 50/60Hz
Betriebstemperatur Operating temperature	Max. 40°
Abstrahlwinkel Angle of radiation	15°
Anschlüsse Connectors	DMX In/Out (XLR) Power In/Out
Soundsteuerung Sound control	eingebautes Mikrofon mit Empfindlichkeitsregler built in microphone / sensitivity control
DMX channels	3 / 4 / 12 / 20 CH
Abmessungen (BxTxH)	1032mm x 71mm x 235mm
Dimensions (WxDxH)	
Gewicht Weight	10.2kg

WEEE Erklärung

Ihr Produkt wurde mit hochwertigen Materialien und Komponenten entworfen und hergestellt, die recycelbar sind und wiederverwendet werden können. Dieses Symbol bedeutet, dass elektrische und elektronische Geräte am Ende ihrer Nutzungsdauer vom Hausmüll getrennt entsorgt werden müssen. Bitte entsorgen Sie dieses Gerät bei Ihrer örtlichen kommunalen Sammelstelle oder im Recycling Center. Bitte helfen Sie mit, die Umwelt, in der wir leben, zu erhalten.

Technische Änderungen und Änderungen im Erscheinungsbild vorbehalten. Alle Angaben entsprechen dem Stand bei Drucklegung. Für die Richtigkeit und Vollständigkeit der enthaltenen Beschreibungen, Abbildungen und Angaben übernimmt Musikhaus Kirstein GmbH keinerlei Gewähr. Abgebildete Farben und Spezifikationen können geringfügig vom Produkt abweichen. Musikhaus Kirstein GmbH - Produkte sind nur über autorisierte Händler erhältlich. Distributoren und Händler sind keine Handlungsbevollmächtigten von Musikhaus Kirstein GmbH und haben keinerlei Befugnis, die Musikhaus Kirstein GmbH in irgendeiner Weise, sei es ausdrücklich oder durch schlüssiges Handeln, rechtlich zu binden. Diese Bedienungsanleitung ist urheberrechtlich geschützt. Jede Vervielfältigung, bzw. jeder Nachdruck, auch auszugsweise, und jede Wiedergabe der Abbildungen, auch in verändertem Zustand, ist nur mit schriftlicher Zustimmung der Firma Musikhaus Kirstein GmbH gestattet.

WEEE declaration

Your product is designed and manufactured with materials and components of high quality, which are recyclable and can be reused. The symbol means that your product should be disposed of separately from household waste when it reaches its end of life. Please dispose of this equipment at your local collection point or recycling center. Please help to protect the environment in which we all live.

All specifications and appearances are subject to change without notice. All information was correct at time of printing. Musikhaus Kirstein GmbH does not guarantee for the accuracy or completeness of any description, photograph or statement contained in this manual. Printed colors and specifications may vary slightly from product. Products from Musikhaus Kirstein GmbH are only sold through authorized dealer. Distributors and dealers are not agents of Musikhaus Kirstein GmbH and have no authority to bind Musikhaus Kirstein GmbH legally in any way. This manual is protected by copyright. Any copying or reprint, even in excerpts, is only allowed with written consent of Musikhaus Kirstein GmbH. The same applies to reproduction or copying of images, even in altered form.

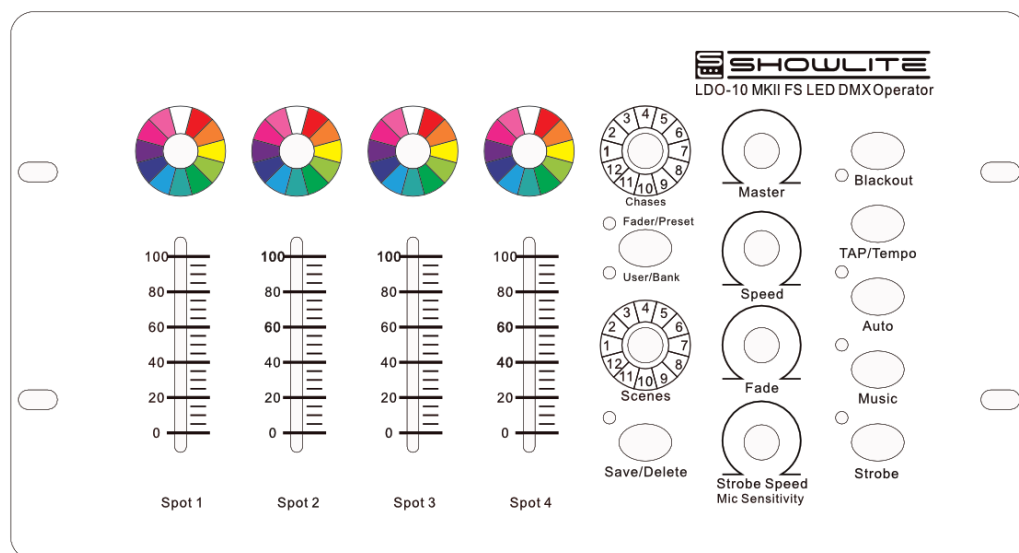
 **KIRSTEIN.de**

Musikhaus Kirstein GmbH
Bernbeurener Str. 11
86956 Schongau – Germany
www.kirstein.de

Telefon/Phone: 0049-8861-909494-0
Telefax/Fax: 0049-8861-909494-19



LDO-10 MKII FS



Bedienungsanleitung / User Manual

Version: 08/2020

Vielen Dank, dass Sie sich für dieses Produkt entschieden haben. Um sicherzustellen, dass Sie mit diesem Produkt vollständig zufrieden sind, lesen und verstehen Sie dieses Handbuch sorgfältig.



BITTE SORGFÄLTIG DURCHLESEN

Bitte bewahren Sie dieses Handbuch zum späteren Nachschlagen an einem sicheren Ort auf. Händigen Sie alle Unterlagen bei Weitergabe des Produkts an Dritte ebenfalls mit aus. Lassen Sie Kinder niemals unbeaufsichtigt mit dem Verpackungsmaterial. Bei in Plastiktüten verpackten Produkten besteht Erstickungsgefahr durch Verpackungsmaterialien. Das Produkt sollte nur unter Aufsicht von Erwachsenen verwendet werden. Verwenden Sie das Produkt nur, wenn es sich in einwandfreiem Zustand befindet. Verwenden Sie das Produkt nicht, wenn Schäden sichtbar sind oder vermutet werden. Wir haften nicht für Schäden die infolge der Nichtbeachtung der Sicherheitshinweise oder durch falsche oder zweckentfremdete Handhabung auftreten.



Bedienungsanleitung beachten!



WARNUNG

Mit dem Signalwort **WARNUNG** sind die Gefahren gekennzeichnet, die ohne Vorsichtsmaßnahmen zu schweren Verletzungen führen können.



HINWEIS

Mit dem Signalwort **HINWEIS** sind allgemeine Vorsichtsmaßnahmen gekennzeichnet, die im Umgang mit dem Produkt beachtet werden sollen.



HINWEIS

Bilder und Bildschirmdarstellungen in dieser Bedienungsanleitung können vom Erscheinungsbild des tatsächlichen Produkts geringfügig abweichen, solange dies keine negativen Auswirkungen auf die technischen Eigenschaften und Sicherheit des Produkts hat.



HINWEIS

Alle personenbezogenen Formulierungen in dieser Bedienungsanleitung sind geschlechtsneutral zu betrachten.

Diese Bedienungsanleitung gilt für mündige Nutzer und für Personen, die von einer für ihre Sicherheit verantwortlichen Person beaufsichtigt oder in die Bedienung des Gerätes eingewiesen wurden und nachgewiesen haben mit dem Gerät umgehen zu können.



WARNUNG

Kinder sollten beaufsichtigt werden, um sicherzustellen, dass sie dieses Gerät nicht als Spielzeug verwenden. Lassen Sie Kinder niemals unbeaufsichtigt mit dem Verpackungsmaterial spielen.



WARNUNG

Gefahr der Sachbeschädigung! Wir haften nicht für Unfälle, die infolge der Nichtbeachtung der Sicherheitshinweise oder durch falsche Handhabung auftreten.

Alle Informationen in dieser Bedienungsanleitung wurden nach bestem Wissen und Gewissen kontrolliert. Weder Autor noch Herausgeber können jedoch für Schäden haftbar gemacht werden, die in Zusammenhang mit der Verwendung dieser Bedienungsanleitung stehen.

Sonstige, in diesem Dokument aufgeführte Produkt-, Marken- und Unternehmensbezeichnungen können die Warenzeichen ihrer jeweiligen Eigentümer sein. Die Einhaltung sämtlicher anwendbarer Urheberrechtsgesetze liegt in der Verantwortung des Anwenders dieses Dokuments.



Vorsicht

Bitte beachten Sie folgende grundlegenden Hinweise um sich oder andere nicht zu gefährden und Schäden an externen Geräten zu vermeiden.



Warnhinweise

Bauen Sie das Produkt nicht auseinander und nehmen Sie keine Modifikationen daran vor. Dies könnte Verletzungen durch Stromschlag zur Folge haben.

Wenn Sie feststellen, dass das Stromkabel deutliche Gebrauchsspuren aufweist, das Gerät Fehlfunktionen aufweist, verbrannt riecht oder raucht, ziehen Sie umgehend den Stecker aus der Steckdose und betrauen Sie eine Fachwerkstatt mit eventuell nötigen Reparatur-, Service- und Wartungsarbeiten oder wenden Sie sich an Ihren Händler.

Bevor Sie das Produkt reinigen, sollten Sie es ausschalten und vom Strom trennen.

Stellen Sie das Produkt stets auf eine ebene, stabile Oberfläche ab, um einen sicheren Stand zu gewährleisten.

Benutzen Sie das Produkt, nicht in feuchter oder nasser Umgebung.

Stellen Sie keine Gefäße, die mit Flüssigkeiten gefüllt sind, wie z.B. Vasen, Gläser oder Flaschen auf das Produkt.

Legen Sie keine kleinen Gegenstände darauf, die hineinrutschen könnten, wie z.B. Haarnadeln, Nähnadeln oder Münzen.



Vorsichtsmaßnahmen

Um Schäden am Produkt zu vermeiden, stellen Sie es nicht an Plätze mit hohen Temperaturen oder viel Staub, stellen Sie es nicht direkt neben eine Klimaanlage und vermeiden Sie direkte Sonneneinstrahlung. Stellen Sie den Artikel nicht in die Nähe von anderen elektrischen Geräten um Interferenzen zu vermeiden.

Wenden Sie im Umgang mit dem Produkt keinerlei Gewalt an und stellen Sie keine schweren Gegenstände darauf.

Trennen Sie die Verbindung zum Stromnetz, wenn Sie das Gerät für längere Zeit nicht benutzen. Um das Gerät vom Strom zu trennen, ziehen Sie bitte am Stecker, nicht am Kabel. Gehen Sie bitte vorsichtig mit dem Stromkabel um. Es sollte nicht in der Nähe von Heizkörpern liegen, Sie sollten keine schweren Gegenstände daraufstellen und es so verlegen, dass keine Personen darauf treten oder darüber fallen könnten.

 **WARNUNG**

Netzspannung

Sollte für die Nutzung ein externes Netzteil notwendig sein, schließen Sie dieses an eine Steckdose mit der richtigen Spannung an.

Schließen Sie das Gerät nicht an eine andere Netzspannung an, als die, für die Ihr Produkt vorgesehen ist. Ziehen Sie den Netzadapter aus der Steckdose, wenn Sie den Artikel nicht benutzen oder wenn es zu einem Gewitter kommt.

 **HINWEIS**

Ort

Setzen Sie das Produkt nicht den folgenden Bedingungen aus, um Verformungen, Verfärbungen oder größere Schäden zu vermeiden:

Direktes Sonnenlicht, extreme Temperatur oder Luftfeuchtigkeit, übermäßig staubiger oder schmutziger Ort, starke Vibrationen oder Stöße, starken Magnetfeldern.

 **HINWEIS**

Reinigung

Reinigen Sie das Produkt nur mit einem weichen, trockenen Tuch. Verwenden Sie keine Farbverdünner, Lösungsmittel, Reinigungsflüssigkeiten oder chemisch imprägnierte Wischtücher.

 **HINWEIS**

Handhabung

Üben Sie keine übermäßige Kraft auf Bedienelemente wie z.B. Schalter, Knöpfe, Tasten, Befestigungsschrauben aus.

Bringen Sie kein Papier, Metall oder andere Gegenstände ins Innere ein. Ziehen Sie in diesem Fall den Netzadapter/ das Netzkabel aus der Steckdose. Lassen Sie das Gerät anschließend von qualifiziertem Servicepersonal überprüfen.

© 2020

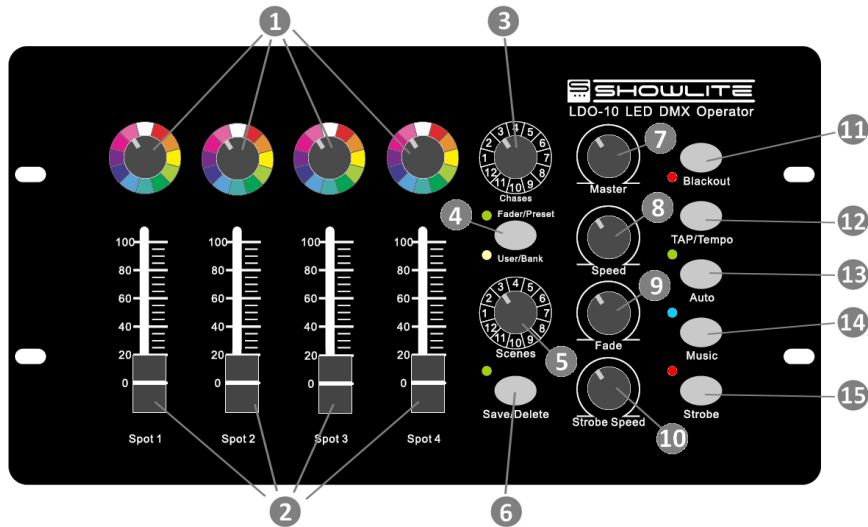
Dieses Handbuch ist urheberrechtlich geschützt. Das Kopieren oder Nachdrucken, auch in Auszügen, ist nur mit Zustimmung der Musikhaus Kirstein GmbH gestattet. Gleiches gilt für die Reproduktion oder das Kopieren von Bildern, auch in veränderter Form.

Inhalt

1. Anschlüsse und Bedienelemente	6
1.1 Frontseitige Bedienelemente	6
1.2 Rückseitige Anschlüsse.....	6
1.3 Netzanschluss und DMX Verkabelung	7
2. DMX Adressierung.....	7
2.1 DMX-Test- / Simple-Mode	7
2.2 DMX Adressierung für den Betrieb von Einzelscheinwerfern:	7
2.3 DMX Adressierung für den Betrieb von RGB Kompaktanlagen:	8
3. Bedienung	10
3.1 Betriebsart manuell	10
3.2 Betriebsart Automatik	10
3.3 Musiksteuerung.....	11
4. Sonderfunktion Strobe	11
5. Fußschalter (optional erhältlich).....	11
Appendix: Technische Daten.....	12

1. Anschlüsse und Bedienelemente

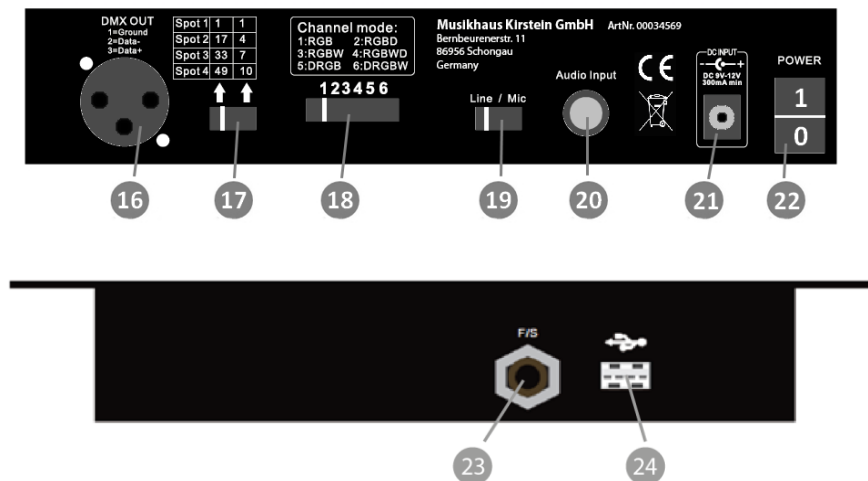
1.1 Frontseitige Bedienelemente



1. Farbwahlschalter Spot 1-4 12-stufig
2. Fader Helligkeit Spot 1-4 / 0...100%
3. Anwahl Chaser/Bank 12-stufig
4. Wahltafter Preset/User Bank
5. Wahlschalter für Szenen 12-stufig
6. Funktionstaste Save/Delete
7. Master Helligkeit
8. Regler Geschwindigkeit Lauflicht

9. Überblendgeschwindigkeit (Fadezeit)
10. Geschwindigkeit Stroboskop
11. Blackout/Standby (alle LEDs aus)
12. Funktionstaste TAP/Tempo
13. Funktionstaste Automatik
14. Funktionstaste Musiksteuerung
15. Funktionstaste Stroboskop

1.2 Rückseitige Anschlüsse



16. XLR Anschluss für DMX Leitung
17. Auswahl DMX Startadressen
18. Auswahl DMX Kanalbelegung
19. Auswahl internes MIC / Audio extern

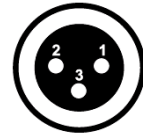
20. Klinkenbuchse externes Audiosignal
21. Anschluß externes Netzteil 9V/DC
22. AN/AUS Schalter
23. Fußschalter-Eingang
24. USB-Anschluss (FAT16; FAT32)

1.3 Netzanschluss und DMX Verkabelung

Verbinden Sie das mitgelieferte Netzteil mit der Eingangsbuchse (21) auf der Geräterückseite. Verwenden Sie nur die für das Gerät spezifizierte Netzspannung gemäß Appendix. Verbinden Sie die DMX-Steuerleitung über die Ausgangsbuchse (16) mit den zu steuernden LED-Scheinwerfern. Wenn Sie mehrere Scheinwerfer ansteuern wollen, schleifen Sie das DMX-Signal über den DMX Ausgang des ersten Scheinwerfers zum Eingang des nächsten weiter.

**DMX-Ausgang
XLR-Einbaubuchse**

1: Masse
2: Signal (-)
3: Signal (+)



Wenn Sie eine einfache Installation mit wenigen Scheinwerfern haben, können Sie für die DMX Verbindung auch Mikrofonskabel verwenden. Bei mehreren Scheinwerfern benutzen Sie auf jeden Fall hochwertige DMX-Kabel und am letzten Scheinwerfer einen DMX-Abschlusswiderstand um Übertragungsprobleme zu vermeiden.

2. DMX Adressierung

2.1 DMX-Test- / Simple-Mode

Die vier Schieberegler und der Drehregler Strobe/Speed des Controllers senden auf den Kanälen 71 bis 75 unabhängig von allen anderen Einstellungen immer zusätzlich (abhängig von der Reglerstellung) die DMX Werte 0-255 aus. Somit können Sie die Reaktion bzw. Kanalbelegung eines beliebigen DMX-Gerätes auch ohne dessen Handbuch austesten. Wählen Sie hierzu einfach die Startadresse 71 an dem DMX-Gerät aus und bewegen anschließend die vier Schieberegler und den Drehregler Strobe/Speed.

Dieser Modus dient ebenfalls dazu, beliebige DMX-Geräte anzusteuern, bei welchen Sie fünf aufeinanderfolgende Kanäle nutzen möchten.

2.2 DMX Adressierung für den Betrieb von Einzelscheinwerfern:

Stellen Sie den Auswahlschalter für die DMX-Startadressen (17) auf Position (1/17/33/49).

Das Gerät ist geeignet um mehrere LED-Scheinwerfer mit gleicher DMX-Kanalbelegung anzusteuern. Die gewünschte DMX Kanalbelegung wählen sie am Auswahlschalter (18) (Codierung siehe unten) und schalten Sie den DMX Controller mit dem AN/AUS Schalter (22) ein. Schalten Sie die angeschlossenen LED-Scheinwerfer ebenfalls ein. Für Showlite DRGB LED-Scheinwerfer, die alle die gleiche DMX-Kanalbelegung haben benutzen Sie die Standard-Schalterstellung 5, bei Scheinwerfern anderer Marken aktivieren Sie bitte die Kanalbelegung laut deren Bedienungsanleitung. Die Scheinwerfer werden in 16er Schritten wie folgt adressiert: A001 / A017 / A033 / A049. Die Scheinwerfer werden dadurch automatisch den Reglern für Spot 1-4 zugewiesen.

Codierung Kanalbelegung:

R = Rot / G = Grün / B = Blau / W = Weiß / D = Dimmer (Helligkeit)

Scheinwerfer mit gleicher DMX-Kanalbelegung und gleicher Adressierung verhalten sich dabei identisch um z.B. für symmetrische Bühnenaufbauten gleiche Lichteffekte zu erzielen. Um acht Scheinwerfer (4 LED Scheinwerfer links und 4 LED Scheinwerfer rechts) zu benutzen, wobei die vier der rechten Seite das gleiche wie die vier der linken Seite gespiegelt wiedergeben sollen, werden die Scheinwerfer 5 bis 8 rückwärts adressiert:

Linke Bühnenseite:

Scheinwerfer 1: A001
Scheinwerfer 2: A017
Scheinwerfer 3: A033
Scheinwerfer 4: A049

Rechte Bühnenseite:

Scheinwerfer 5: A049
Scheinwerfer 6: A033
Scheinwerfer 7: A017
Scheinwerfer 8: A001

2.3 DMX Adressierung für den Betrieb von RGB Kompaktanlagen:

Stellen Sie den Wahlschalter für die DMX-Startadressen (17) auf die Position (1/4/7/10).

Das Gerät ist ebenfalls geeignet um Kompaktanlagen mit vier eingebauten RGB (RGBD/DRGB) oder RGBW (RGBWD/DRGBW) Scheinwerfern anzusteuern. Wählen Sie am Auswahlschalter (18) die entsprechende Schalterstellung. Schalten Sie den DMX Controller mit dem AN/AUS Schalter (22) ein. Adressieren sie die Kompaktanlage auf die Startadresse 001. Die Bedienung und alle Funktionen des DMX Controllers wirken jetzt auf die Scheinwerfer 1-4 der Kompaktanlage.

Schalter Chanel-Mode	DMX-Chanel (Startadresse 001)	Beschreibung	Scheinwerfer	Helligkeit über Fader/Regler	Farbe über Farbwahlschalter
1RGB	CH 1	Red Dimmer	1	Spot 1	1
	CH 2	Green Dimmer			
	CH 3	Blue Dimmer			
	CH 4	Red Dimmer	2	Spot 2	2
	CH 5	Green Dimmer			
	CH 6	Blue Dimmer			
	CH 7	Red Dimmer	3	Spot 3	3
	CH 8	Green Dimmer			
	CH 9	Blue Dimmer			
	CH 10	Red Dimmer	4	Spot 4	4
	CH 11	Green Dimmer			
	CH 12	Blue Dimmer			

Schalter Chanel-Mode	DMX-Chanel (Startadresse 001)	Beschreibung	Scheinwerfer	Helligkeit über Fader/Regler	Farbe über Farbwahlschalter
2RGBD	CH 1	Red Dimmer	1	Spot 1	1
	CH 2	Green Dimmer			
	CH 3	Blue Dimmer			
	CH 4	Red Dimmer	2	Spot 2	2
	CH 5	Green Dimmer			
	CH 6	Blue Dimmer			
	CH 7	Red Dimmer	3	Spot 3	3
	CH 8	Green Dimmer			
	CH 9	Blue Dimmer			
	CH 10	Red Dimmer	4	Spot 4	4
	CH 11	Green Dimmer			
	CH 12	Blue Dimmer			
	CH 13	Master Strobe	1-4	Strobe Speed	-
	CH 14	Master Dimmer	1-4	Master	-

Schalter Chanel-Mode	DMX-Chanel (Startadresse 001)	Beschreibung	Scheinwerfer	Helligkeit über Fader-Helligkeit	Farbe über Farbwahlschalter
3RGBW	CH 1	Red Dimmer	1	Spot 1	1
	CH 2	Green Dimmer			
	CH 3	Blue Dimmer			
	CH 4	White Dimmer			
	CH 5	Red Dimmer	2	Spot 2	2
	CH 6	Green Dimmer			
	CH 7	Blue Dimmer			
	CH 8	White Dimmer			
	CH 9	Red Dimmer	3	Spot 3	3
	CH 10	Green Dimmer			
	CH 11	Blue Dimmer			
	CH 12	White Dimmer			
	CH 13	Red Dimmer	4	Spot 4	4
	CH 14	Green Dimmer			
	CH 15	Blue Dimmer			
	CH 16	White Dimmer			

Schalter Chanel-Mode	DMX-Chanel (Startadresse 001)	Beschreibung	Scheinwerfer	Helligkeit über Fader-Helligkeit	Farbe über Farbwahlschalter
4RGBWD	CH 1	Red Dimmer	1	Spot 1	1
	CH 2	Green Dimmer			
	CH 3	Blue Dimmer			
	CH 4	White Dimmer			
	CH 5	Red Dimmer	2	Spot 2	2
	CH 6	Green Dimmer			
	CH 7	Blue Dimmer			
	CH 8	White Dimmer			
	CH 9	Red Dimmer	3	Spot 3	3
	CH 10	Green Dimmer			
	CH 11	Blue Dimmer			
	CH 12	White Dimmer			
	CH 13	Red Dimmer	4	Spot 4	4
	CH 14	Green Dimmer			
	CH 15	Blue Dimmer			
	CH 16	White Dimmer			
	CH 17	Master Strobe	1-4	Strobe Speed	-
	CH 18	Master Dimmer	1-4	Master	-

Schalter Chanel-Mode	DMX-Chanel (Startadresse 001)	Beschreibung	Scheinwerfer	Helligkeit über Fader-Helligkeit	Farbe über Farbwahlschalter
5DRGB	CH 1	X	-	nicht belegt	-
	CH 2	Master Dimmer	1-4	Master	-
	CH 3	Master Strobe	1-4	Strobe Speed	-
	CH 4	Red Dimmer	1	Spot 1	1
	CH 5	Green Dimmer			
	CH 6	Blue Dimmer			
	CH 7	Red Dimmer			
	CH 8	Green Dimmer	2	Spot 2	2
	CH 9	Blue Dimmer			
	CH 10	Red Dimmer			
	CH 11	Green Dimmer	3	Spot 3	3
	CH 12	Blue Dimmer			
	CH 13	Red Dimmer			
	CH 14	Green Dimmer	4	Spot 4	4
	CH 15	Blue Dimmer			

Schalter Chanel-Mode	DMX-Chanel (Startadresse 001)	Beschreibung	Scheinwerfer	Helligkeit über Fader-Helligkeit	Farbe über Farbwahlschalter
6DRGBW	CH 1	X	-	nicht belegt	-
	CH 2	Master Dimmer	1-4	Master	-
	CH 3	Master Strobe	1-4	Strobe Speed	-
	CH 4	Red Dimmer	1	Spot 1	1
	CH 5	Green Dimmer			
	CH 6	Blue Dimmer			
	CH 7	White Dimmer			
	CH 8	Red Dimmer			
	CH 9	Green Dimmer	2	Spot 2	2
	CH 10	Blue Dimmer			
	CH 11	White Dimmer			
	CH 12	Red Dimmer			
	CH 13	Green Dimmer	3	Spot 3	3
	CH 14	Blue Dimmer			
	CH 15	White Dimmer			
	CH 16	Red Dimmer	4	Spot 4	4
	CH 17	Green Dimmer			
	CH 18	Blue Dimmer			
	CH 19	White Dimmer			

3. Bedienung

Der Showlite LDO-10 Led Operator arbeitet in den Betriebsarten **Manuell**, **Automatik** und **Musiksteuerung**. Nach dem Einschalten ist die letzte Betriebsart aktiv (welche vor dem Ausschalten mind. 10sec aktiviert war). Die Betriebsart wählen Sie durch Drücken der Taste Automatik (13) oder Musiksteuerung (14). Die entsprechenden LED Anzeigen (grün / blau) leuchten. Ist die Betriebsart Automatik (grüne LED leuchtet) oder Musiksteuerung (blaue LED leuchtet) aktiv, drücken Sie die entsprechende Taste erneut um in die Betriebsart **Manuell** zu gelangen. Die Status-LED erlischt.



In allen Betriebsarten ist die Blackout Taste (11) aktiv. Wird diese gedrückt, gehen alle LED Scheinwerfer aus (Standby) und die LED neben der Taste blinkt rot. Erneutes Drücken stellt den letzten Zustand wieder her. Ebenfalls in allen Betriebsarten ist der Master Dimmer (Helligkeitsregler) aktiv (7). Dieser wirkt auf alle Spots mit 0..100% Helligkeit.

3.1 Betriebsart manuell

Der manuelle Modus wird hauptsächlich zum Erstellen und Speichern eigener Szenen verwendet. Diese können dann im Automatikmodus oder mit Hilfe der Musiksteuerung als Chase (Laufflicht) nacheinander "wiedergegeben" werden.

Schalten Sie den Controller in die Betriebsart **Manuell** (siehe oben). Drücken Sie die Taste (4), um den Modus **Preset** auszuwählen. Die grüne LED leuchtet auf.



Wichtig:

- Der Masterregler (7) ist permanent aktiv. Somit sehen Sie bei einem niedrigen Wert des Masterreglers evtl. keine Reaktion der angesteuerten Scheinwerfer.

- Der Regler (9) für die Fadezeit ist ebenfalls bereits aktiv.

Drehen Sie diesen auf Linksanschlag, damit Änderungen (z.B. Farbänderungen) ohne Zeitverzögerung übernommen werden. Drehen Sie den Faderegler (9) weiter nach rechts um die Fadezeit zu erhöhen und damit ein Überblenden zu erzielen.

- Mit den Farbwahlschaltern (1) für Spot 1-4 wählen Sie die Farbeinstellung aus

- Mit den Fadern (Schieberegler) (2) stellen Sie die Helligkeit der Spots 1-4 ein

Abspeichern Ihrer Einstellung als Szene: Sie haben 12 Speicherplätze in 12 Chases (Chaserbänke) zum Abspeichern Ihrer Szene zur Verfügung. Drücken Sie die Taste (4) Fader/Preset. Die grüne LED leuchtet. Wählen Sie mit dem Schalter (5) eine Szenennummer aus. Wählen Sie mit dem Wahlschalter (3) eine Chaserbank aus und drücken Sie die Save/Delete Taste (6) kurz, die grüne LED leuchtet kurz auf. Die Szene ist nun abgespeichert.

Aufrufen / Editieren / Löschen einer Szene: Drücken Sie die Taste (4) User/Bank, die gelbe LED leuchtet auf. Wählen Sie mit dem Schalter (5) eine Szenennummer und mit Wahlschalter (3) eine Chaserbank aus. Sie sehen die aktuelle Szene. Sie können nun Änderungen in den Einstellungen durchführen und diese wie oben beschrieben abspeichern. Um die Szene zu löschen, drücken Sie die Fader/Preset Taste (4) und dann die Save/Delete Taste (6) ca. 2sec lang. Alle LEDs leuchten kurz auf. Die Szene ist nun gelöscht.

3.2 Betriebsart Automatik

Die Betriebsart **Automatik** dient dazu Szenen zeitgesteuert hintereinander als Chase (Laufflicht) abzuspielen. Der Controller verfügt über fest voreingestellte Preset-Chases (mit Szenen) und gegebenenfalls Ihre eigenen editierten User-Chases.

Preset Chases: Durch Drücken der Taste (13) stellen Sie den Controller auf die Betriebsart Automatik (grüne LED leuchtet). Drücken Sie die Taste (4) um in den Modus Fader/Preset zu gelangen. Die grüne LED leuchtet. Wählen Sie mit dem Wahlschalter (3) eine Chaserbank aus. Der Chase (Laufflicht) wird zeitgesteuert abgespielt. Nach Szene 12 wird mit Szene 1 neu gestartet. Mit Regler (7) stellen Sie die Masterhelligkeit ein. Der Regler (8) steuert die Ablaufgeschwindigkeit und Faderegler (9) steuert die Überblendzeit.

User Chases: Gehen sie wie bei den Preset-Chases vor. Drücken Sie die Taste (4) um in den Modus User/Bank zu gelangen. Die orange LED leuchtet. Der Controller gibt nun Ihre gespeicherten Szenen wieder. Haben Sie eine Szene in einem Chase nicht belegt oder nicht alle 12 möglichen abgespeichert, werden diese einfach übersprungen. Funktionen der Regler (7) bis (9) siehe oben.

Sonderfunktion Tap/Tempo: die Ablaufgeschwindigkeit, normalerweise durch den Regler (8) gesteuert, kann auch durch kurzes zweimaliges Tippen auf die Tap/Tempo Taste (12) definiert werden.

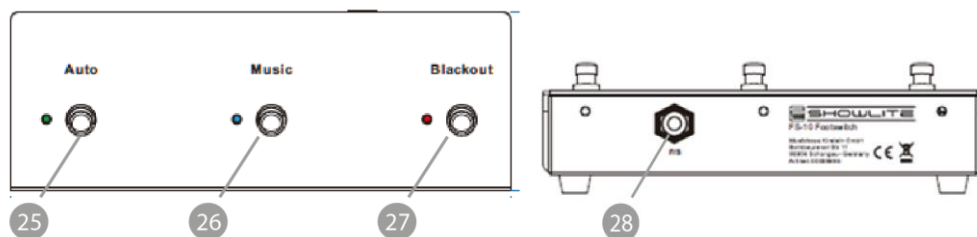
3.3 Musiksteuerung

In der Betriebsart **Musiksteuerung** werden die Szenen, gesteuert durch Musikimpulse, hintereinander als Chase (Lauflicht) abgespielt. Auswahl des Chases wie oben. Die Musik wird über ein eingebautes Mikrofon oder ein externes Audiosignal an der rückseitigen 6.35mm Klinkenbuchse (20) zugespielt. Wählen Sie hierzu über den Schiebeschalter (19) die Quelle aus. Um die interne MIC-Empfindlichkeit einzustellen, halten Sie die Taste Music (14) etwa 3 Sekunden lang gedrückt, bis die blaue LED schnell zu blinken beginnt. Verwenden Sie nun den Strobe Speed-Regler (10), um die Empfindlichkeit des internen Mikrofons von 0% bis 100% einzustellen. Halten Sie anschließend die Taste Music (14) erneut etwa 3 Sekunden lang gedrückt, bis die blaue LED wieder erlischt. Diese Einstellung wird abgespeichert.

4. Sonderfunktion Strobe

Durch Drücken der Taste (15) aktivieren Sie die Strobe Funktion (LED leuchtet rot). Diese ist allen Betriebsarten überlagert und erwirkt einen Stroboskopeffekt (blinken der Scheinwerfer). Die Strobogeschwindigkeit stellen Sie mit Regler (10) ein.

5. Fußschalter (optional erhältlich)



- 25. Taste: Auto
- 26. Taste: Music (Musiksteuerung)
- 27. Taste: Blackout (Standby, alle LEDs aus)
- 28. Anschlussbuchse

Drücken Sie die Taste Auto (25) bzw. Music (26) am Fußschalter um die entsprechenden Funktionen des DMX-Operators fernzusteuern. Die entsprechenden LEDs am Fußschalter und am LDO-10 MKII FS leuchten gleichzeitig.

Drücken Sie die Taste Blackput (27) um alle angeschlossenen Scheinwerfer gleichzeitig auszuschalten. Die rote LED am Fußschalter leuchtet auf und die rote LED (Blackout) am LDO 10 MKII FS beginnt zu blinken. Drücken Sie die Taste erneut um zur vorherigen Einstellung zurückzugelangen.

Appendix: Technische Daten

Stromversorgung	DC 9V 800mA
Musiksteuerung	MIC int. / Audio extern 6.35mm
Chases	12 Chaser à 12 Scenes
Preset Chases	12 Chaser à 12 Scenes
DMX 512	DMX Output 3pin
Farben	12
Maße [mm]	240 x 140 x 70
Gewicht	1,2 kg

WEEE Erklärung

(Waste of Electrical and Electronic Equipment)

Ihr Produkt wurde mit hochwertigen Materialien und Komponenten entworfen und hergestellt, die recycelbar sind und wiederverwendet werden können.

Dieses Symbol bedeutet, dass elektrische und elektronische Geräte am Ende ihrer Nutzungsdauer vom Hausmüll getrennt entsorgt werden müssen.

Bitte entsorgen Sie dieses Gerät bei Ihrer örtlichen kommunalen Sammelstelle oder im Recycling Center.

Bitte helfen Sie mit, die Umwelt, in der wir leben, zu erhalten.



Technische Änderungen und Änderungen im Erscheinungsbild sind vorbehalten.

Alle Angaben entsprechen dem Stand bei Drucklegung.

Für die Richtigkeit und Vollständigkeit der enthaltenen Beschreibungen, Abbildungen und Angaben übernimmt Musikhaus Kirstein GmbH keinerlei Gewähr.

Abgebildete Farben und Spezifikationen können geringfügig vom Produkt abweichen.

Musikhaus Kirstein GmbH - Produkte sind nur über autorisierte Händler erhältlich.

Distributoren und Händler sind keine Handlungsbevollmächtigten von Musikhaus Kirstein GmbH und haben keinerlei Befugnis, die Musikhaus Kirstein GmbH in irgendeiner Weise, sei es ausdrücklich oder durch schlüssiges Handeln, rechtlich zu binden.

KIRSTEIN.de

Musikhaus Kirstein GmbH

Bernbeurener Str. 11

86956 Schongau – Germany

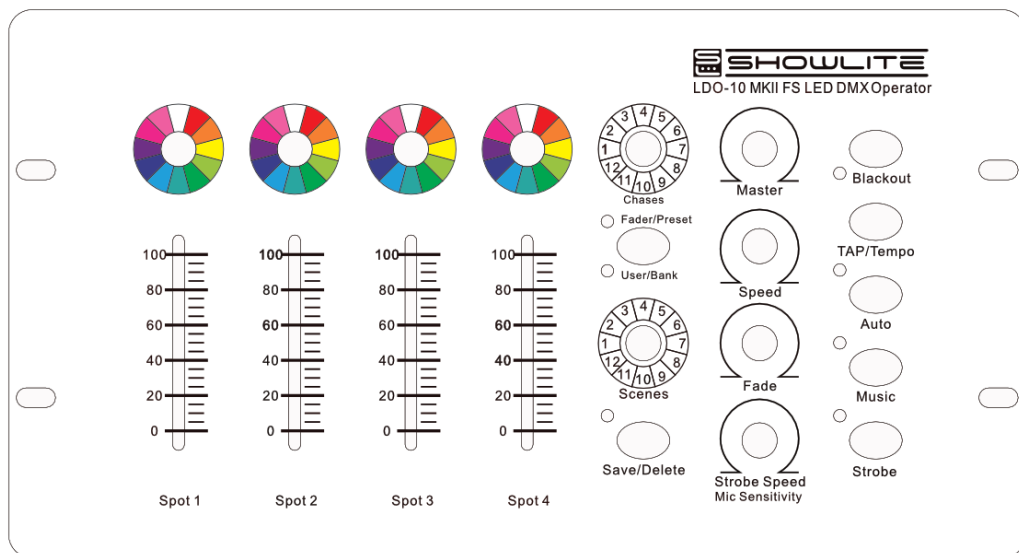
Telefon/Phone: 0049-8861-909494-0

Telefax/Fax: 0049-8861-909494-19





LDO-10 MKII FS



User Manual

Version: 08/2020

Thank you for choosing this product. To ensure that you are completely satisfied with this product, please read and understand this manual carefully.



PLEASE READ CAREFULLY

Please keep this manual in a safe place for future reference. Hand over all documents when passing on the product to third parties. Never leave children unattended with the packaging material. For products packed in plastic bags, there is a risk of suffocation from packaging materials. The product should only be used under adult supervision. Only use the product if it is in perfect condition. Do not use the product if damage is visible or suspected. We are not liable for any damage that occurs as a result of non-observance of the safety instructions or incorrect or improper handling.



Follow the operating instructions!



WARNING

The **WARNING** signal word identifies hazards that, without precautions, could result in serious injury.



NOTE

The signal word **NOTE** indicates general precautions that should be observed when handling the product



NOTE

Images and screen images in this manual may differ slightly from the actual product's appearance, as long as it does not adversely affect the technical characteristics and safety of the product.



NOTE

All personal phrasing in this manual should be considered gender neutral.

This operating manual applies to responsible users and to persons who have been supervised or instructed in the operation of the device by a person responsible for their safety and who have proven that they are capable of handling the device.



WARNING

**Children should be supervised to ensure that they do not use this device as a toy.
Never allow children to play unattended with the packaging material.**



WARNING

Risk of damage to property! We are not liable for accidents that occur as a result of non-observance of the safety instructions or incorrect handling.

All information in this operating manual has been checked to the best of our knowledge and belief. However, neither the author nor the publisher can be held liable for any damages related to the use of this manual.

Other product, brand and company names mentioned in this document may be the trademarks of their respective owners. The user of this document is responsible for compliance with all applicable copyright laws.

 **WARNING**

Caution

Please observe the following basic instructions in order not to endanger yourself or others and to avoid damage to external devices.

 **NOTE**

Warnings

Do not disassemble or modify the product. This could result in injury from electric shock. If you notice that the power cord shows obvious signs of wear, the appliance is malfunctioning, smells burnt or smokes, immediately unplug the appliance from the wall outlet and refer servicing, maintenance or repair to an authorised service centre or your dealer.

Before cleaning the product, you should turn it off and disconnect it from the power supply. Always place the product on a flat, stable surface to ensure a secure stand.

Do not use the product in a damp or wet environment.

Do not place containers filled with liquids, such as vases, glasses or bottles, on the product.

Do not place small objects on top of it that could slide in, such as hairpins, sewing needles or coins.

 **NOTE**

Precautions

To avoid damage to the product, do not place it in places with high temperatures or a lot of dust, do not place it directly next to an air conditioner and avoid direct sunlight.

Do not place the article near other electrical equipment to avoid interference.

Do not use force when handling the product or place heavy objects on it.

Disconnect the power supply if you are not going to use the device for a longer period of time. To disconnect the power, pull the plug, not the cable.

Please handle the power cable with care. It should not be near radiators, do not place heavy objects on it and lay it in such a way that no persons can step on it or fall over it.

 **WARNING**

Mains voltage

If an external power supply unit is required for use, connect it to an outlet with the correct voltage.

Do not connect the device to a different mains voltage than that for which your product is intended.

Unplug the power cord from the wall outlet when not using the product or when there is a thunderstorm.

 **NOTE**

Place

Do not expose the product to the following conditions to avoid deformation, discoloration or major damage:

Direct sunlight, extreme temperature or humidity, excessively dusty or dirty place, strong vibrations or shocks, strong magnetic fields

 **NOTE**

Cleaning

Clean the product only with a soft, dry cloth. Do not use paint thinner, solvents, cleaning fluids or chemically impregnated wipes.

 **NOTE**

Handling

Do not exert excessive force on operating elements such as switches, knobs, buttons, and fastening screws.

Do not insert any paper, metal or other objects inside. If this happens, unplug the AC adapter/power cord from the wall outlet. Have the product checked by qualified service personnel.

© 2020

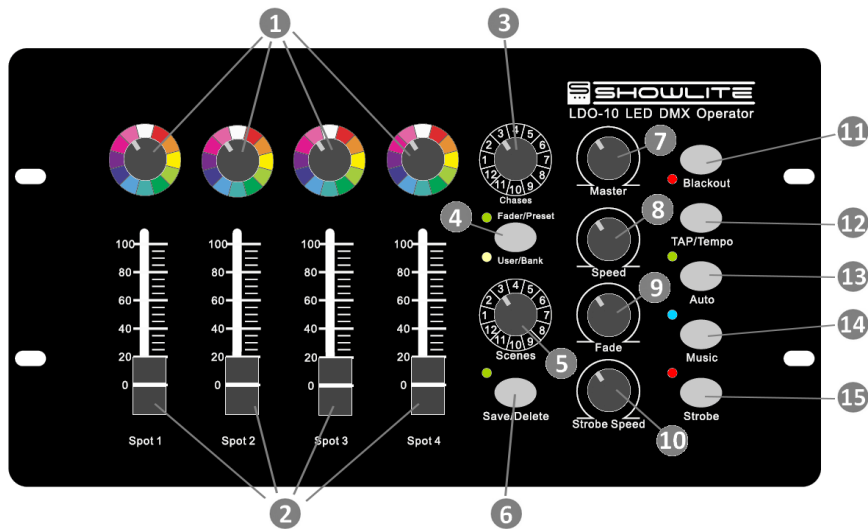
This manual is protected by copyright. Copying or reprinting, even in extracts, is only permitted with the consent of Musikhaus Kirstein GmbH. The same applies to the reproduction or copying of pictures, also in modified form.

Content

1. Connections and operating elements	6
1.1 Front panel controls.....	6
1.2 Rear connections	6
1.3 Power supply and DMX cabling.....	7
2. DMX addressing.....	7
2.1 DMX-Test- / Simple-Mode	7
2.2 DMX addressing for the operation of single spotlights:	7
2.3 DMX addressing for the operation of RGB compact systems:	8
3. Operation.....	10
3.1 Manual operating mode.....	10
3.2 Automatic operating mode.....	10
3.3 Music control	11
4. Special function Strobe	11
5. Foot switch (optionally available).....	11
Appendix: Technical Data	12

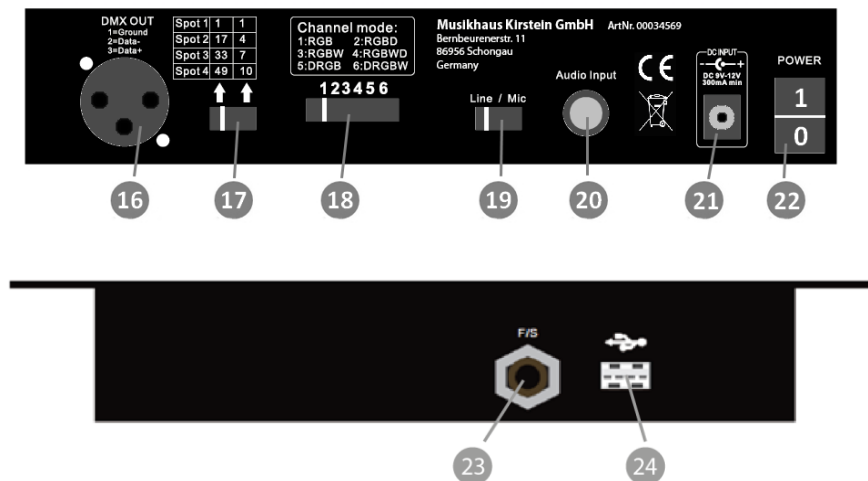
1. Connections and operating elements

1.1 Front panel controls



1. Colour selector switch spot 1-4 12-step
2. Fader brightness spot 1-4 / 0...100%
3. Selection chaser/bank 12-step
4. Preset/User Bank selection button
5. Selector switch for scenes 12-step
6. Function button Save/Delete
7. Master brightness
8. Speed control Chaser
9. Fading speed (fade time)
10. Stroboscope speed
11. Blackout/standby (all LEDs off)
12. Function key TAP/tempo
13. Function key Automatic
14. Music control function key
15. Function key Stroboscope

1.2 Rear connections



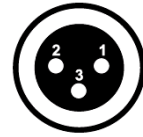
16. XLR connector for DMX
17. Selection of DMX start addresses
18. Selection of DMX channel assignment
19. Selection internal MIC / external audio
20. Jack socket external audio signal
21. Connection external power supply 9V/DC
22. ON/OFF switch
23. Foot switch input
24. USB-connector (FAT16; FAT32)

1.3 Power supply and DMX cabling

Connect the supplied power supply unit to the input socket (21) on the back of the unit. Only use the mains voltage specified for the fixture as per Appendix. Connect the DMX control line via the output socket (16) to the LED spotlights to be controlled. If you want to control several fixtures, loop the DMX signal through the DMX output of the first fixture to the input of the next.

DMX-Ausgang
XLR-Einbaubuchse

1: Masse
2: Signal (-)
3: Signal (+)



If you have a simple installation with few fixtures, you can also use microphone cables for the DMX connection. If you have several fixtures, make sure to use high quality DMX cables and a DMX terminator at the last fixture to avoid transmission problems.

2. DMX addressing

2.1 DMX-Test- / Simple-Mode

The four sliders and the Strobe/Speed knob of the controller always send DMX values 0-255 on channels 71 to 75 in addition (depending on the position of the controller), independent of all other settings. This allows you to test the response or channel assignment of any DMX device without the need for its manual. Simply select the start address 71 on the DMX device and then move the four sliders and the Strobe/Speed knob.

This mode can also be used to control any DMX fixture where you want to use five consecutive channels.

2.2 DMX addressing for the operation of single spotlights:

Set the selection switch for the DMX start addresses (17) to position (1/17/33/49).

The device is suitable for controlling several LED spotlights with the same DMX channel assignment. Select the desired DMX channel assignment at the selection switch (18) (see below for coding) and switch on the DMX controller with the ON/OFF switch (22). Switch on the connected LED spotlights as well. For Showlite DRGB LED fixtures, which all have the same DMX channel assignment, use standard switch position 5. For fixtures of other brands, please activate the channel assignment according to their user manual. The spotlights are addressed in steps of 16 as follows: A001 / A017 / A033 / A049. The fixtures are then automatically assigned to the controls for spot 1-4.

Coding Channel assignment:

R = Red / G = Green / B = Blue / W = White / D = Dimmer (brightness)

Spotlights with the same DMX channel assignment and the same addressing behave identically to achieve the same lighting effects, e.g. for symmetrical stage setups. If you want to use eight fixtures (4 LED fixtures left and 4 LED fixtures right) and you want the four on the right side to do the same as the four on the left side mirrored, the fixtures 5 to 8 are addressed backwards:

Left side of the stage:

Fixture 1: A001
Fixture 2: A017
Fixture 3: A033
Fixture 4: A049

Right side of the stage:

Fixture 5: A049
Fixture 6: A033
Fixture 7: A017
Fixture 8: A001

2.3 DMX addressing for the operation of RGB compact systems:

Set the selector switch for the DMX start addresses (17) to position (1/4/7/10).

The unit is also suitable for controlling compact systems with four built-in RGB (RGBD/DRGB) or RGBW (RGBWD/DRGBW) fixtures. Select the appropriate switch position on the selection switch (18). Switch on the DMX controller with the ON/OFF switch (22). Address the compact system to the Startaddress 001. The operation and all functions of the DMX controller now affect the internal spotlights 1-4 of the compact system.

Switch Chanel-Mode	DMX-Chanel (Startaddress 001)	Description	Fixture	Brightness Fader/Control	Color Color-Selector
1RGB	CH 1	Red Dimmer	1	Spot 1	1
	CH 2	Green Dimmer			
	CH 3	Blue Dimmer			
	CH 4	Red Dimmer	2	Spot 2	2
	CH 5	Green Dimmer			
	CH 6	Blue Dimmer			
	CH 7	Red Dimmer	3	Spot 3	3
	CH 8	Green Dimmer			
	CH 9	Blue Dimmer			
	CH 10	Red Dimmer	4	Spot 4	4
	CH 11	Green Dimmer			
	CH 12	Blue Dimmer			

Switch Chanel-Mode	DMX-Chanel (Startaddress 001)	Description	Fixture	Brightness Fader/Control	Color Color-Selector
2RGBD	CH 1	Red Dimmer	1	Spot 1	1
	CH 2	Green Dimmer			
	CH 3	Blue Dimmer			
	CH 4	Red Dimmer	2	Spot 2	2
	CH 5	Green Dimmer			
	CH 6	Blue Dimmer			
	CH 7	Red Dimmer	3	Spot 3	3
	CH 8	Green Dimmer			
	CH 9	Blue Dimmer			
	CH 10	Red Dimmer	4	Spot 4	4
	CH 11	Green Dimmer			
	CH 12	Blue Dimmer			
	CH 13	Master Strobe	1-4	Strobe Speed	-
	CH 14	Master Dimmer	1-4	Master	-

Switch Chanel-Mode	DMX-Chanel (Startaddress 001)	Description	Fixture	Brightness Fader/Control	Color Color-Selector
3RGBW	CH 1	Red Dimmer	1	Spot 1	1
	CH 2	Green Dimmer			
	CH 3	Blue Dimmer			
	CH 4	White Dimmer			
	CH 5	Red Dimmer	2	Spot 2	2
	CH 6	Green Dimmer			
	CH 7	Blue Dimmer			
	CH 8	White Dimmer			
	CH 9	Red Dimmer	3	Spot 3	3
	CH 10	Green Dimmer			
	CH 11	Blue Dimmer			
	CH 12	White Dimmer			
	CH 13	Red Dimmer	4	Spot 4	4
	CH 14	Green Dimmer			
	CH 15	Blue Dimmer			
	CH 16	White Dimmer			

Switch Chanel-Mode	DMX-Chanel (Startaddress 001)	Description	Fixture	Brightness Fader/Control	Color Color-Selector
4RGBWD	CH 1	Red Dimmer	1	Spot 1	1
	CH 2	Green Dimmer			
	CH 3	Blue Dimmer			
	CH 4	White Dimmer			
	CH 5	Red Dimmer	2	Spot 2	2
	CH 6	Green Dimmer			
	CH 7	Blue Dimmer			
	CH 8	White Dimmer			
	CH 9	Red Dimmer	3	Spot 3	3
	CH 10	Green Dimmer			
	CH 11	Blue Dimmer			
	CH 12	White Dimmer			
	CH 13	Red Dimmer	4	Spot 4	4
	CH 14	Green Dimmer			
	CH 15	Blue Dimmer			
	CH 16	White Dimmer			
	CH 17	Master Strobe	1-4	Strobe Speed	-
	CH 18	Master Dimmer	1-4	Master	-

Switch Chanel-Mode	DMX-Chanel (Startaddress 001)	Description	Fixture	Brightness Fader/Control	Color Color-Selector
5DRGB	CH 1	X	-	not assigned	-
	CH 2	Master Dimmer	1-4	Master	-
	CH 3	Master Strobe	1-4	Strobe Speed	-
	CH 4	Red Dimmer	1	Spot 1	1
	CH 5	Green Dimmer			
	CH 6	Blue Dimmer			
	CH 7	Red Dimmer			
	CH 8	Green Dimmer	2	Spot 2	2
	CH 9	Blue Dimmer			
	CH 10	Red Dimmer			
	CH 11	Green Dimmer	3	Spot 3	3
	CH 12	Blue Dimmer			
	CH 13	Red Dimmer			
	CH 14	Green Dimmer	4	Spot 4	4
	CH 15	Blue Dimmer			

Switch Chanel-Mode	DMX-Chanel (Startaddress 001)	Description	Fixture	Brightness Fader/Control	Color Color-Selector
6DRGBW	CH 1	X	-	not assigned	-
	CH 2	Master Dimmer	1-4	Master	-
	CH 3	Master Strobe	1-4	Strobe Speed	-
	CH 4	Red Dimmer	1	Spot 1	1
	CH 5	Green Dimmer			
	CH 6	Blue Dimmer			
	CH 7	White Dimmer			
	CH 8	Red Dimmer			
	CH 9	Green Dimmer	2	Spot 2	2
	CH 10	Blue Dimmer			
	CH 11	White Dimmer			
	CH 12	Red Dimmer			
	CH 13	Green Dimmer	3	Spot 3	3
	CH 14	Blue Dimmer			
	CH 15	White Dimmer			
	CH 16	Red Dimmer	4	Spot 4	4
	CH 17	Green Dimmer			
	CH 18	Blue Dimmer			
	CH 19	White Dimmer			

3. Operation

The Showlite LDO-10 Led Operator works in manual, automatic and music control modes. After switching on, the last operating mode is active (which was activated for at least 10sec before switching off). You select the operating mode by pressing the button Automatic (13) or Music control (14). The corresponding LED displays (green / blue) light up. If the operating mode Automatic (green LED lights up) or Music control (blue LED lights up) is active, press the corresponding button again to switch to Manual operating mode. The status LED goes out.



The blackout button (11) is active in all operating modes. When it is pressed, all LED fixtures go out (standby) and the LED next to the button flashes red. Pressing it again restores the last status. The master dimmer (brightness control) is also active in all operating modes (7), it acts on all spots with 0..100% brightness.

3.1 Manual operating mode

The **Manual** mode is primarily used to create and save your own scenes. These are then "played" one after the other in automatic mode or under music control as chases.

Switch the controller to manual mode (see above). Press the key (4) to select the Preset mode. The green LED lights up.



Important:

- The master controller (7) is permanently active. Therefore, if the master controller is low, you may not see any reaction from the fixtures that are activated.
- The controller (9) for the fade time is also already active. Turn it to the left stop so that changes (e.g. colour changes) are accepted without delay. Turn the fader control (9) further to the right to increase the fade time and thus achieve a crossfade.
- Use the color selection switches (1) for spot 1-4 to select the color setting
- Use the faders (slider) (2) to set the brightness of spots 1-4

Saving your setting as a scene: You have 12 memory locations in 12 chases (chase banks) available for saving your scene. Press the button (4) fader/preset. The green LED lights up. Select a scene number with the switch (5). Select a chaser bank with selector switch (3) and press the Save/Delete button (6) briefly. The green LED lights up briefly. The scene is saved now.

To recall / edit / delete a scene: Press the button (4) User/Bank, the yellow LED lights up. Select a scene number with switch (5) and a chaser bank with selector switch (3). You will see the current scene. You can now make changes in the settings and save them as described above. To delete the scene, press the Save/Delete button (6) for approx. 2 seconds. All LEDs light up briefly. The scene is deleted now.

3.2 Automatic operating mode

The **automatic** mode is used to play back scenes one after the other as chases. The controller has fixed preset chases (with scenes) and if created, your own edited user chases.

Preset Chases: By pressing button (13) you set the controller to automatic mode (green LED lights up). Press button Fader/Presets (4) until the LED lights up green. Select a chase bank with selector switch (3). The chase (running light) is played back time-controlled. After scene 12 it is restarted with scene 1. Use knob (7) to set the master brightness. Knob (8) controls the running speed and knob (9) controls the fade time.

User Chases: Proceed in the same way as for preset chases. Press the button (4) to enter the User / Bank mode. The orange LED lights up. The controller will now play your saved scenes. If you have not used a scene in a chase or have not saved all 12 possible scenes, these are simply skipped. For functions of controls (7) to (9) see above.

Special function Tap/Tempo: The running speed, normally controlled by the controller (8), can also be defined by briefly tapping the Tap / Tempo button (12) twice.

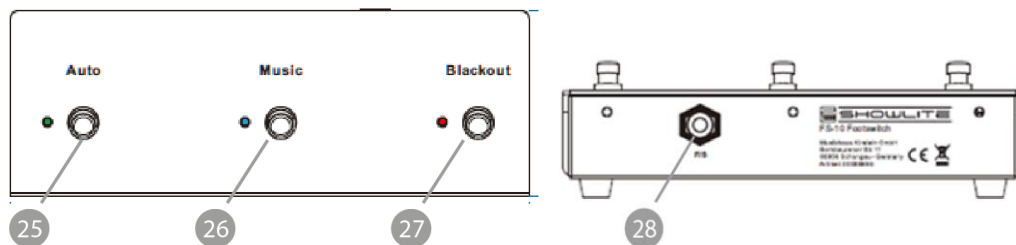
3.3 Music control

In **music control** mode, the scenes are played back one after the other as chases, controlled by music impulses. Select the chase as above. The music is played via a built-in microphone or an external audio signal at the rear 6.35mm jack socket (20). Select the source using the slide switch (19). To adjust the internal MIC sensitivity, press and hold the Music button (14) for about 3 seconds until the blue LED starts flashing rapidly. Use the Strobe Speed control (10) to adjust the sensitivity of the internal MIC from 0% to 100%. Then press and hold the Music button (14) again for about 3 seconds until the blue LED goes out. This setting will be stored in memory.

4. Special function Strobe

By pressing the button (15) you activate the strobe function (LED lights up red). This is superimposed on all operating modes and creates a stroboscopic effect (all fixtures flash). The strobe speed is adjusted with the controller (10).

5. Foot switch (optionally available)



- 25. button: Auto
- 26. button: Music (music control)
- 27. button: blackout (standby, all LEDs off)
- 28. connection socket

Press the Auto (25) or Music (26) button on the foot control to remotely control the corresponding functions of the DMX operator. The corresponding LEDs on the footswitch and the LDO-10 MKII FS will light up simultaneously.

Press the Blackout button (27) to switch off all connected fixtures simultaneously. The red LED on the footswitch lights up and the red LED (Blackout) in the control panel of the LDO 10 MKII FS starts flashing. Press the button again to return to the previous setting.

Appendix: Technical Data

Power Supply	DC 9V 800mA
Music control	MIC int. / Audio external 6.35mm
User Chases	12 chasers of 12 scenes
Preset Chases	12 chasers of 12 scenes
DMX 512	DMX Output 3pin
Colors	12
Dimensions [mm]	240 x 140 x 70
Weight	1.2 kg

WEEE declaration

(Waste of Electrical and Electronic Equipment)

Your product has been designed and manufactured with high quality materials and components that are recyclable and can be reused.

This symbol means that electrical and electronic devices must be disposed of separately from household waste at the end of their useful life.

Please dispose of this device at your local municipal collection point or at the recycling center.

Please help preserve the environment we live in.



Technical changes and changes in appearance are reserved.

All information corresponds to the status at the time of printing.

Musikhaus Kirstein GmbH assumes no liability for the correctness and completeness of the descriptions, illustrations and information contained therein.

Shown colors and specifications may differ slightly from the product.

Musikhaus Kirstein GmbH - Products are only available through authorized dealers.

Distributors and dealers are not authorized representatives of Musikhaus Kirstein GmbH and have no authorization to bind Musikhaus Kirstein GmbH legally in any way, be it expressly or through coherent action.

 **KIRSTEIN.de**

Musikhaus Kirstein GmbH

Bernbeurener Str. 11

86956 Schongau – Germany

Telefon/Phone: 0049-8861-909494-0

Telefax/Fax: 0049-8861-909494-19

