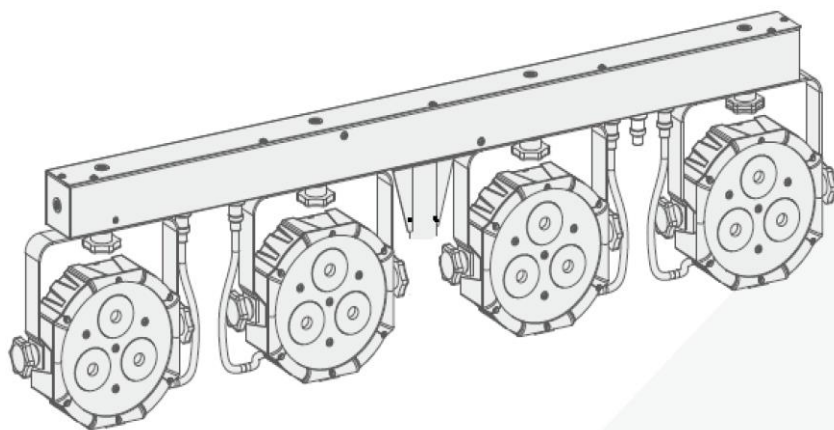




LB-427 LED Komplettanlage



Bedienungsanleitung / Users manual

Art.Nr.: 00059506

Version: 02/2019

Einleitung:

Herzlichen Dank,

dass Sie sich für die **Showlite LB-427 Komplettanlage** entschieden haben.

Wir wünschen Ihnen viel Spaß und Freude mit Ihrer neuen Showlite LB-427 Komplettanlage

Bitte lesen Sie diese Anleitung aufmerksam, um die praktischen Funktionen der **Showlite LB-427 Komplettanlage** voll nutzen zu können.

Außerdem empfehlen wir Ihnen, dieses Handbuch an einem sicheren und leicht zugänglichen Ort aufzubewahren, um später darin nachschlagen zu können.



Achtung!

Vor dem ersten Einschalten und der Inbetriebnahme des Geräts lesen Sie auf Jeden Fall die Sicherheitsanweisungen durch um Verletzungen sowie Beschädigungen des Gerätes zu vermeiden.

Bedienungsanleitung (deutsch) ab Seite 3

Introduction:

Thank you for your purchase of the **Showlite LB-427 Komplettanlage**.

We hope that you will enjoy the use of the Showlite LB-427 Komplettanlage.

Please read through this manual carefully before beginning to use, so that you will be able to take full advantage of the **Showlite LB-427 Komplettanlage** features and enjoy trouble-free operation for years to come.

Please keep this manual at a safe and dry place where you easily can access it.



Caution!

Before switching on the instrument or device read carefully the safety instructions to avoid serious injuries or damage of the product.

Operators manual (english) -> start from page 12

Vorsichtsmaßnahmen

BITTE SORGFÄLTIG DURCHLESEN, EHE SIE WEITERMACHEN!

Warnung:

Befolgen Sie unbedingt die nachfolgend beschriebenen grundlegenden Vorsichtsmaßnahmen, um die Gefahr einer schwerwiegenden Verletzung oder sogar tödlicher Unfälle, von elektrischen Schlägen, Kurzschlüssen, Beschädigungen, Feuer oder sonstigen Gefahren zu vermeiden. Zu diesen Vorsichtsmaßnahmen gehören die folgenden Punkte, die jedoch keine abschließende Aufzählung darstellen:

Netzanschluss/Netzanschlusskabel (bei Geräten mit Netzanschluss/Netzadapter):

- Verwenden Sie ausschließlich die für das Gerät vorgeschriebene richtige Netzspannung. Die erforderliche Spannung finden Sie auf dem Typenschild des Gerätes.
- Prüfen Sie den Netzstecker in regelmäßigen Abständen und entfernen Sie eventuell vorhandenen Staub oder Schmutz, der sich angesammelt haben könnte.
- Verwenden Sie ausschließlich die mitgelieferten Netzkabel/Stecker.
- Verlegen Sie das Netzkabel niemals in der Nähe von Wärmequellen, etwa Heizkörpern oder Heizstrahlern, biegen Sie es nicht übermäßig und beschädigen Sie es nicht auf sonstige Weise, stellen Sie keine schweren Gegenstände darauf und verlegen Sie es nicht an einer Stelle, wo jemand darauf treten, darüber stolpern oder etwas darüber rollen könnte.
- Wenn Sie den Netzstecker aus dem Gerät oder der Netzsteckdose abziehen, ziehen Sie stets am Stecker selbst und niemals am Kabel. Wenn Sie am Kabel ziehen, kann dieses beschädigt werden.
- Ziehen Sie stets den Netzstecker aus der Netzsteckdose heraus, wenn das Gerät längere Zeit nicht benutzt wird oder während eines Gewitters.
- Schließen Sie das Gerät niemals mit einem Mehrfachsteckverbinder an eine Steckdose an. Hierdurch kann sich die Lichtqualität verschlechtern oder sich die Netzsteckdose überhitzen.

Batteriebetrieb (bei Geräten mit Batterie):

- Vermischen Sie keine alten und neuen Batterien – verwenden Sie nur Qualitätsprodukte
- Versuchen Sie nicht, nicht-wiederaufladbare Batterien aufzuladen
- Achten Sie beim Wechseln der Batterien auf die am Gerät gekennzeichnete Polarität..
- Schließen Sie die Batterien nicht kurz, nehmen Sie diese nicht auseinander, erhitzen Sie die Batterien nicht und werfen Sie die Batterien nicht ins Feuer. Batterien können explodieren und ernsthafte Verletzungen verursachen..
- Das Wechseln der Batterien sollte durch einen Erwachsenen erfolgen, lassen Sie Kinder nie mit Batterien spielen.
- Nehmen Sie die Batterien heraus wenn das Gerät längere Zeit nicht eingeschaltet wird. Dies beugt der Beschädigung durch Auslaufen der Batterie vor.
- Batterien müssen auf eine sichere und umweltschonende Weise gesondert entsorgt werden. Werfen Sie diese nicht in den Hausmüll.

Öffnen verboten:

- Versuchen Sie nicht, das Gerät zu öffnen oder Teile im Inneren zu zerlegen oder sie auf irgendeine Weise zu verändern. Das Gerät enthält keine Teile, die vom Benutzer erwartet werden könnten. Wenn das Gerät nicht richtig zu funktionieren scheint, benutzen Sie es auf keinen Fall weiter!

Gefahr durch Wasser:

- Achten Sie darauf, dass das Gerät nicht durch Regen nass wird, verwenden Sie es nicht in der Nähe von Wasser oder unter feuchten oder nassen Umgebungsbedingungen und stellen Sie auch keine Behälter mit Flüssigkeiten darauf, die herausschwappen und in Öffnungen hineinfließen könnte.
- Schließen Sie den Netzstecker niemals mit nassen Händen an oder ziehen Sie ihn heraus.

Falls Sie etwas ungewöhnliches am Gerät bemerken:

- Wenn das Netzkabel ausgefranst ist oder der Netzstecker beschädigt wird, wenn es während der Verwendung des Geräts zu einem plötzlichen Lichtausfall kommt, oder wenn es einen ungewöhnlichen Geruch oder Rauch erzeugen sollte, schalten Sie den Netzschalter sofort aus, ziehen Sie den Netzstecker aus der Netzsteckdose

Entpacken

Liebe Kunden, wir danken Ihnen, dass Sie sich für unser Produkt entschieden haben und sind sicher, dass Sie lange Freude daran haben werden. Bitte lesen Sie diese Bedienungsanleitung sorgfältig, bevor Sie das Gerät in Betrieb nehmen und heben Sie sie für späteren Gebrauch auf.

Bitte beachten Sie die folgenden Erklärungen der Warnhinweise!

Achtung! Für diese Situation sind besondere Kenntnisse nötig.

Wichtig! Sicherheitsinformationen zu Ihrem persönlichen Schutz.

Vorsicht! Aus falscher Bedienung können Schäden oder Verletzungen resultieren.

Bitte beachten Sie: Wenn ein Kabel defekt ist, muss es durch ein Originalkabel ersetzt werden, das Sie beim Hersteller oder Ihrem Fachhändler beziehen können. Blenden, Linsen oder Abdeckungen sollten ausgetauscht werden, wenn sie offensichtlich beschädigt sind und/oder ihre Funktion durch Risse oder Kratzer beeinträchtigt ist. Die Lampen müssen getauscht werden, wenn sie beschädigt oder durch Hitze verformt sind.

Wichtig!

Bitte packen Sie den Karton sorgfältig aus, überprüfen Sie alle Teile und stellen Sie sicher, dass

sie sich in einwandfreiem Zustand befinden. Informieren Sie den Zusteller unverzüglich, wenn Sie

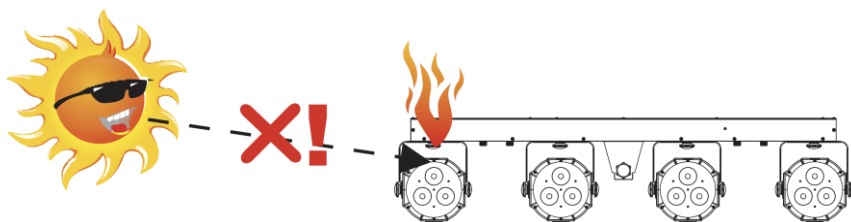
einen Transportschaden feststellen. Heben Sie die Verpackung unbedingt zur Überprüfung auf.

Achtung!

Das Gerät hat das Werk in einwandfreiem Zustand verlassen, bitte überprüfen Sie alle Bestandteile sorgfältig! Die Benutzer des Gerätes müssen sich mit der Bedienungsanleitung und den Sicherheitshinweisen vertraut machen bevor sie das Gerät in Gebrauch nehmen. Eine unsachgemäße Bedienung führt zum Erlöschen des Garantieanspruchs.

Sicherheitshinweise

- Wir bitten Sie, das Verpackungsmaterial so weit wie möglich dem Recycling zuzuführen um unsere Umwelt zu schützen.
- Die LB-427 ist nur für den Einsatz in Innenräumen geeignet. Bitte verwenden Sie diese nur in trockener Umgebung. Halten Sie das Gerät stets außerhalb von Regen, Feuchtigkeit oder Flüssigkeit im Allgemeinen, sowie von Hitze, Staub oder metallischen Objekten.
- Bitte entsorgen Sie das Gerät fachgerecht gemäß Ihren örtlichen Vorschriften.
- Befestigen Sie das Gerät stets so, dass eine ausreichende Ventilation gewährleistet ist (Mindestabstand zu einer Wand: 20 cm) und niemals in der Nähe von entflammbarem Material oder Flüssigkeiten.
- Bitte lassen das Gerät nach einem Transport erst auf Umgebungstemperatur kommen bevor Sie es einschalten um die Bildung von Kondenswasser zu vermeiden.
- Achten Sie stets darauf, die Ventilationsöffnungen frei zu halten um eine Überhitzung zu vermeiden.
- Installieren Sie das Gerät niemals auf entflammbaren Objekten.
- Benutzen Sie das Gerät nicht, wenn die Umgebungstemperatur höher als 40°C ist.
- Trennen Sie das Gerät vom Strom, wenn Sie es über einen längeren Zeitraum nicht benutzen oder eine Lampe wechseln möchten.
- Öffnen Sie keinesfalls die Abdeckung.
- Bitte benutzen Sie zum Transport stets die Originalverpackung.
- Setzen Sie die Linse nie direktem Sonnenlicht aus, auch nicht für eine kurze Zeit! Dadurch kann der Lichteffekt gestört werden oder das Gerät in Brand geraten!



Deckeninstallation

Bitte beachten Sie, dass die Installation nur von Fachpersonal durchgeführt werden darf. Eine fehlerhafte Installation kann ernsthafte Verletzungen oder Schäden nach sich ziehen. Es muss zertifiziertes Installationsmaterial benutzt werden und die Anlage regelmäßig einer Sicherheitsüberprüfung unterzogen werden.

- Achten Sie bei der Montage, beim Abbau und bei der Durchführung von Servicearbeiten darauf, dass der Bereich unterhalb des Montageortes für andere Personen gesperrt ist.
- Das Gerät muss mit einem Mindestabstand von 50 cm zu den Wänden installiert werden und weit entfernt von entflammbarem Material.
- Es muss so installiert werden, dass Personen keinen Zugriff haben oder daruntergehen oder sitzen können.
- Die Ventilationsöffnungen dürfen nicht verdeckt werden.
- Vor der ersten Inbetriebnahme muss die ordnungsgemäße Installation überprüft werden. Weitere Sicherheitsüberprüfungen müssen jährlich durchgeführt werden.

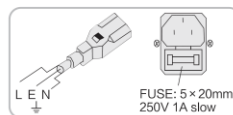
Stromanschluss

Bitte betreiben Sie das Gerät stets nur an der Stromstärke und Spannung für die es konzipiert wurde! Alle Geräte müssen einzeln angeschlossen werden!

Die Belegung der Anschlussleitungen ist wie folgt:

Kabel EU	Kabel US	Pin	International
braun	schwarz	Außenleiter	L
hellblau	weiß	Neutralleiter	N
gelb/grün	gelb/grün	Schutzleiter	⊕

Bitte entnehmen Sie Lage und Typ der Sicherung nebenstehender Abbildung:



Anschluss über DMX-512

Das Gerät verfügt über 3-polige XLR-Anschlüsse für den DMX-Anschluss. Verbinden Sie den Ausgang Ihres Controllers mit dem DMX-Eingang DMX IN des Lichtsets über ein DMX-Kabel. Verbinden Sie den DMX-Ausgang DMX OUT des Lichtsets mit dem DMX-Eingang des nächsten Geräts in der Kette. Verbinden Sie immer einen Ausgang mit dem Eingang des nächsten Geräts bis alle Geräte angeschlossen sind. Am letzten Gerät muss die DMX-Leitung durch einen Abschlusswiderstand abgeschlossen werden. Dazu wird ein XLR-Stecker in den DMX-Ausgang am letzten Gerät gesteckt, bei dem zwischen Signal (-) und Signal (+) ein 120-Ω-Widerstand eingelötet ist.

Ab einer Kabellänge von 300 m oder nach 32 angeschlossenen DMX-Geräten sollte das Signal mit Hilfe eines DMX-Aufholverstärkers verstärkt werden, um eine fehlerfreie Datenübertragung zu gewährleisten.



DMX-Ausgang

- 1: Masse
- 2: Signal (+)
- 3: Signal (-)

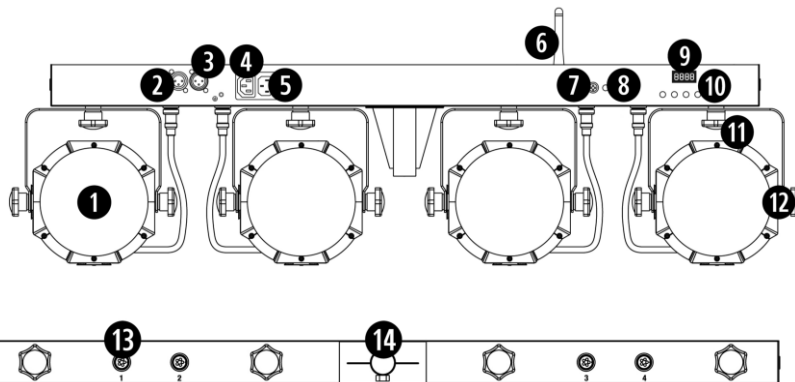


DMX-Eingang

DMX Kanalbelegung

Die DMX Kanalbelegung finden Sie in Appendix 1.

Bedienung



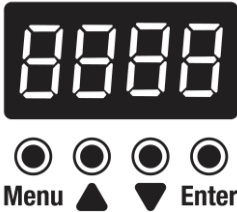
Nr.	Funktion	Beschreibung
1.	LED PAR Spots	12+ Tri-9W
2.	DMX Ausgang	3 Pin XLR für den DMX-Anschluss
3.	DMX Eingang	3 Pin XLR für den DMX-Anschluss
4.	Strom-Verbindung	Strom-Ausgang zur nächsten Lichtenanlage
5.	Strom-Eingang	Stromversorgung
6.	Antenne	Empfang der Fußpedal-Signale
7.	Mikrophon	Empfang von Audiosignalen
8.	Potentiometer	Regelung der Sensitivität auf Audiosignale
9.	LCD Kontrolleinheit	Verschiedene Möglichkeiten der Einstellung
10.	Funktionsknöpfe	Dienen zum Ändern der Funktion
11.	LED PAR Spots-Halterung	Zum Einstellen des Schwenkwinkels der LED PAR Spots
12.	Neigungsanpassungshalterung	Die Neigung des LED PAR Spots kann eingestellt werden.
13.	LED PAR Spot Anschlussbuchsen	Sendet das Controller-Signal über das Kabel an den LED PAR Spot

14.	Sockel für das Stativ	
-----	-----------------------	--

Bedienung (über LCD Kontrolleinheit und Funktionsknöpfe)

Verwenden Sie eine Kombination der vier Funktionstasten, um das Gerät auf den gewünschten Arbeitsmodus einzustellen. Um eine der Menüoptionen auszuwählen, drücken Sie die MENU-Taste. Wenn Sie eine Auswahl getroffen haben, drücken Sie zur Bestätigung ENTER. Verwenden Sie die Tasten AUF und AB, um die gewünschte Menüoption auszuwählen.

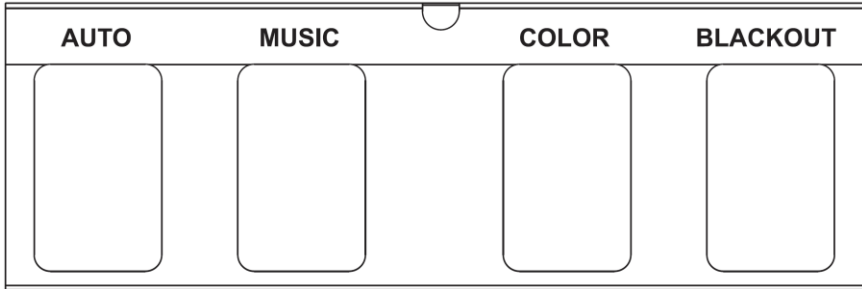
FUNCTION SETTING



LED Display		Funktion
RPD	1-RP 17	Standard Auto Programme
	5.0 1-5.99	Einstellung der Effektgeschwindigkeit - 01 ist die langsamste / 99 ist die schnellste
SPD	1-SP 12	Soundgesteuerte Programme
CoLo	CoLo	Manuelle Farbeinstellung
	r/G/b***	LED-Farbeinstellung
	5.00-5.99	FBlitzlichtgeschwindigkeitsanpassung - S.00 = statisch / S.99 schnellste Geschwindigkeit
SYN	SY-R	Synchron Auto-Modus
	SY-n	Synchron soundgesteuerter Modus
dPH	03/04/ 12 /20Ch	DMX Kanaleinstellung
	d***	Channel- (Adress) Einstellung
SLR	500 1-5255	Slave Mode Adress-Einstellung
SYS	n-En	Synchron-Modus Master unter AUTO/SOUND/COLOR
	B-En	Wireless Footswitch Modus (Fußpedal-Einstellung)
	tEST	On-Board Testing Program (Testprogramme)
	rEST	Rest auf die Werkseinstellung

MENU	UP/DOWN	ENTER	UP/DOWN	ENTER
Auto-Programme Aut	AP01-AP17 PAR Auto-Show	Bestätigung, weiter zur Effekt- Geschwindigkeit	S.01-S.99 Einstellung der Effekt- geschwindigkeit	Bestätigung; zurück zum letzten Menüpunkt
Sound- Programme Sou	SP01-SP12 PAR Auto-Show	Bestätigung; die Regelung der Sensitivität erfolgt durch das Potentiometer		
COLO - Farbeinstellung Col	R.000-R.255 G.000-R.255 B.000-R.255	Enter = weiter MENU = zurück	S.01-S.99 Strobe- Geschwindigkeit	Bestätigung; zurück zum letzten Menüpunkt
DMX-Modus dmx	03/04/12/20CH	Auswahl des Kanals	d001-dxxx	Festlegen der Adresse
Slave-Modus SLA	In diesem Modus wird das Gerät vom Master über die DMX- Verbindung gesteuert.	ENTER = weiter	Zuweisung der Adresse 001-255	Bestätigung; zurück zum letzten Menüpunkt
System- Einstellung 545	M-En: Master- Modus	ENTER = weiter	ON = Aktivierung des Modus OFF = Abschalten des Modus	Bestätigung; zurück zum letzten Menüpunkt
	W-En: Fußpedal- Modus	ENTER = weiter	ON = Aktivierung des Modus	Bestätigung; zurück zum letzten Menüpunkt
	TEST-Modus	ENTER = Aufrufen des Modus		
	REST: Zurück setzen auf die Werkseinstellung	ENTER = Neustart des Geräts		

Fußpedal-Steuerung



Name	Funktion
Auto	Aktivierung des Automatik-Modus
Music	Aktivierung der Sound-Programme
Color	Farb-Einstellung
Blackout	Licht aus

Precautions

Please read carefully before proceeding

Warning:

Always follow the basic precautions listed below to avoid the possibility of serious injury or even death from electrical shock, short-circuiting, damages, fire or other hazards. These precautions include, but are not limited to, the following:

Power supply / power cord (devices with power cords/power supplies):

- Only use the voltage specified as correct for the device. The required voltage is printed on the type plate of the device. Check the power cable from time to time regarding dirt, damage or other influence.
- Use only the included power cord / power supply or adaptor. Do not place the power cord near heat sources such as heaters or radiators, and do not excessively bend or otherwise damage the cord, place heavy objects on it, or place it in a position where anyone could walk on, trip over, or roll anything over it.
- Remove the electric plug from the outlet when the device is not to be used for extended periods of time, or during electrical storms. When removing the electric plug from the device or an outlet, always hold the plug itself and not the cord. Pulling by the cord can damage it.
- To avoid generating unwanted noise, make sure there is adequate distance (50 cm or more) between the AC power adaptor and the device. Do not cover or wrap the AC power adaptor with a cloth or blanket.

Batteries / safety instructions (devices with batteries):

- Use only high quality batteries – do not mix batteries with rechargeable accumulators
- Do not try to recharge non-rechargeable batteries
- Keep attention to the polarity when changing the batteries (polarity is signed on the device)
- Do not cause an electrical short at the batteries, do not open the batteries
- Changing of batteries must not be done by children, do not let children play with batteries
- Remove batteries from the device when the Device is not in use for a longer period
- Batteries are special waste, do not dispose them with the domestic waste

Location:

- When setting up the device, make sure that the AC outlet you are using is easily accessible. If some trouble or malfunction occurs, immediately turn off the power switch and disconnect the plug from the outlet. Even when the power switch is turned off, electricity is still flowing to the product all the minimum level. When you are not using the product for a long time, make sure to unplug the power cord from the wall AC outlet.
- Inadequate ventilation can result in overheating, possibly causing damage to the device(s), or even fire.
- Do not expose the device to excessive dust or vibrations, or extreme cold or heat (such as in direct sunlight, near a heater, or in a car during the day) to prevent the possibility of panel disfiguration or damage to the internal components.
- Do not place the device in an unstable position where it might accidentally fall over.
- Do not block the vents. This device has ventilation holes at the bottom/rear to prevent the internal temperature from becoming too high. In particular, do not place the device on its side or upside down. Inadequate ventilation can result in overheating, possibly causing damage to the device(s), or even fire.
- Do not use the device in the vicinity of a TV, radio, stereo equipment, mobile phone, or other electric devices. Doing so may result in noise, both in the device itself and in the TV or radio next to it.

Connections and handling:

- Before connecting the device to other devices, turn off the power for all devices. Before turning the power on or off for all devices, set all volume levels to minimum. • Do not use the device or headphones for a long period of time at a high or uncomfortable volume level, since this can cause permanent hearing loss. If you experience any hearing loss or ringing in the ears, consult a physician.
- Do not rest your weight on the device or place heavy objects on it, and avoid use excessive force on the buttons, switches or connectors

Do not open:

- Do not open the device or attempt to disassemble the internal parts or modify them in any way. The device contains no user-serviceable parts. If it should appear to be malfunctioning, discontinue use immediately and have it inspected by qualified service personnel.

AC power

The unit is supplied with a power plug appropriate to its voltage. Should any other connections be required they must be carried out with the following configuration:

Cable (EU)	Cable (US)	Pin	International
Brown	Black	Live	L
Light blue	White	Neutral	N
Yellow/green	Green	Earth	⊕

DMX-512 connection

If you are using a standard DMX controller, you can connect the DMX output of the controller directly to the DMX input of the first unit in a DMX chain. If you wish to connect a DMX controller with other XLR outputs you will need to use adapter cables.

DMX OUT



XLR female

DMX IN



XLR male

1 = ground 2 = minus signal (-) 3 = plus signal (+)

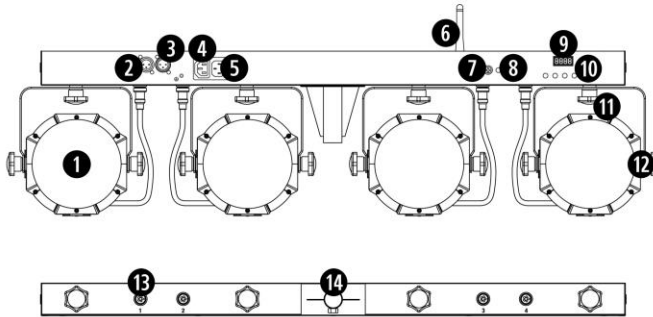
Connect the DMX output of the first unit in a DMX chain with the DMX input of the next unit in the chain. Always connect the the output of one unit with the input of the next unit until all units are connected. If you use a controller with 5 pin DMX connection you will need to use a 5 pin to 3 pin adapter.

Overhead rigging

Important - the installation must be carried out by qualified service personal only. Improper installation can result in serious injuries and /or damage to property. Overhead rigging required extensive experience. Working load limits should be respected, certified installation materials should be used, the installed unit should be inspected regularly for safety.

- Make sure the area below the installation place is free from unwanted persons during rigging, de-rigging and servicing.
- Locate the unit in a well ventilated spot, far away from any flammable materials and/or liquids. The fixture must be fixed at **least 50cm** from surrounding walls
- The device should be installed out of reach of people and outside of areas where persons may walk by or be seated.
- Before rigging make sure that the installation area can hold minimum point load of 10 times the device's weight.
- The device should be well fixed; a free swinging mounting is dangerous.
- Do not cover any ventilation opening as this may result in overheating

Before first time use, the unit should be inspected for safety. Inspection the unit regularly every year.



Key to product diagram

1. Par can lighting fixtures
2. DMX output - 3 pin female XLR socket for DMX communication.
3. DMX input - 3 pin male XLR socket for DMX communication.
4. Mains power input IEC socket. Connect the supplied IEC cable to the input and the mains power.
5. Mains power output socket. Insert an IEC connection cable between this socket and a connected unit's power input socket.
6. Retractable aerial - used to communicate with the wireless footswitch (WFS).
7. Microphone - used to monitor the music input during Sound-to-Light mode.
8. Sensitivity - used to adjust the mic's input sensitivity during Sound-to-Light mode.
9. LED display - shows the various menus and the selected functions (see below table).
10. Function buttons x 4 – used to select the different menu items:
 Menu button - choose the function you wish to adjust.
 Up button - used to go up in the menu and to increase the values shown on the display.
 Down button - used to go back in the menu and to lower the values shown on the display.
 Enter button - used to confirm your choice.
11. LED par can connection brackets - used to adjust the panning angle of the par cans.
12. Tilt adjustment brackets - used to adjust the tilt position the par cans.
13. Par can connection sockets - sends the controller signal via the cable to the par cans.
14. Stand insert socket.

Operation

The unit has five working modes:

- Auto mode - built in programs not controlled by the wireless footswitch
- Sound mode - automatic built-in programs - activated via Sound-to-Light
- Manual mode - manual colour mix
- DMX512 mode - DMX512 control via a controller
- Master/Slave mode - unit is controlled by (or controls) other unit(s) in a master/slave chain

Wireless footswitch

Ensure that a working battery is inserted into the underside compartment of the footswitch before operation. Wireless footswitch operation is turned off during DMX and Master/Slave mode.

Pedal	Function
Auto	Press to activate the auto program controls. When working, all the lights will begin in auto mode.
Sound	Press to activate the sound program controls. When working, all the lights will begin in sound mode.
Colour	Press to activate the colour controls. R-G-RG-B-RB-GB-RGB.
Blackout	Press and the unit will go into standby mode and turn all the lights off.

Rear panel Function Setting LED display

Use a combination of the four function setting buttons to set the unit to your desired working mode.

To select any of the menu options, press the MENU button to select the mode required.

Once you have made a selection then press ENTER to confirm.

Use the UP and DOWN buttons to choose the desired menu option.

FUNCTION SETTING



	LED Display	Funktion
RwL	RPD 1-RP 17	Standard Auto Programme
	S.0 1-5.99	Einstellung der Effektgeschwindigkeit - 01 ist die langsamste / 99 ist die schnellste
Sou	SPD 1-SP 12	Soundgesteuerte Programme
CoL	CoLo	Manuelle Farbeinstellung
	r/G/b***	LED-Farbeinstellung
	S.00-5.99	FBlitzlichtgeschwindigkeitsanpassung - S.00 = statisch / S.99 schnellste Geschwindigkeit
Syt	Sy-R	Synchron Auto-Modus
	Sy-n	Synchron soundgesteuerter Modus
dPH	D3 / D4 / i2 / 2DC h	DMX Kanaleinstellung
	d***	Channel- (Adress) Einstellung
SLR	S00 1-5255	Slave Mode Adress-Einstellung
SytS	n-En	Synchron-Modus Master unter AUTO/SOUND/COLOR
	B-En	Wireless Footswitch Modus (Fußpedal-Einstellung)
	tESL	On-Board Testing Program (Testprogramme)
	rESL	Rest auf die Werkseinstellung

MENU button	UP/DOWN buttons	ENTER button	UP/DOWN buttons	ENTER button
Built-in Auto programs RUL	AP01-AP17 Standard Auto shows	Press ENTER to confirm your choice and move on to the speed adjustments.	S.01-S.99 Use the up and down buttons to adjust the effect speed. 01 is the slowest 99 is the fastest.	Press ENTER to confirm your choice.
Built-in Sound programs SOU	SP01-SP12 Auto Sound shows	Press ENTER to confirm your choice. Use the Sensitivity knob on the rear of the unit to adjust how much the effects 'react' to any audio sources/music.		
COLO colour setting COL	R.000-R.255 G.000-G.255 B.000-B.255	Press ENTER to confirm your choice and move on to the speed adjustments.	S.01-S.99 Use the up and down buttons to adjust the flashing/strobe speed. S.00 is all on S.99 is the fastest.	Press ENTER to confirm your choice.
DMX mode dFH	03 / 04 / 12/20 CH	Press ENTER to confirm your choice of DMX channels	Use the up and down buttons to set the DMX address - d.001-d.XXX	Press ENTER to confirm your choice.
SLAVE mode SLR	When selecting SLAVE mode, this unit will follow the Master unit's built-in program when linked via a DMX cable.	Press ENTER to confirm your choice and move on to the next step.	Use the up and down buttons to set the address - s.001-s.255	Press ENTER to confirm your choice.
System settings SYS	M-En: Master mode	Press ENTER to confirm your choice and move on to the next step.	ON: turn on Master mode OFF: turn off Master mode	Press ENTER to confirm your choice.
	W-En: Wireless footswitch mode	Press ENTER to confirm your choice and move on to the next step.	ON: turn on wireless footswitch mode OFF: turn off wireless footswitch mode	Press ENTER to confirm your choice.
	TEST: Testing mode	Press ENTER to restart the unit		
	REST: Restore the factory setup	Press ENTER to restart the unit		

Appendix 1 - DMX-Kanalbelegung / DMX channel allocation

03CH Modus

Channel	Function	Value	Function
Channel 1		000-009	Blackout
		010-127	Standard Auto mode
		128-255	Flashing Auto mode
Channel 2	Auto shows	000-014	Standard Auto show 1
		015-029	Standard Auto show 2
		030-044	Standard Auto show 3
		045-059	Standard Auto show 4
		060-074	Standard Auto show 5
		075-089	Standard Auto show 6
		090-104	Standard Auto show 7
		105-119	Standard Auto show 8
		120-134	Standard Auto show 9
		135-149	Standard Auto show 10
		150-164	Standard Auto show 11
		165-179	Standard Auto show 12
		180-194	Standard Auto show 13
		195-209	Standard Auto show 14
		210-224	Standard Auto show 15
		225-239	Standard Auto show 16
		240-255	Standard Auto show 17
	Sound-to-Light Auto shows	000-019	Sound-to-Light show 1
		020-039	Sound-to-Light show 2
		040-059	Sound-to-Light show 3
		060-079	Sound-to-Light show 4
		080-099	Sound-to-Light show 5
		100-119	Sound-to-Light show 6
		120-139	Sound-to-Light show 7
		140-159	Sound-to-Light show 8
		160-179	Sound-to-Light show 9
		180-199	Sound-to-Light show 10
Channel 3		200-219	Sound-to-Light show 11
		220-255	Sound-to-Light show 12
		000-255	Program speed setting

04CH Modus

Channel	Value	Description
1	000-255	Red dimmer
2	000-255	Green dimmer
3	000-255	Blue dimmer
4	000-191	RGB overall dimmer
	192-200	Sound-to-Light flashing
	201-249	Flashing speed
	250-255	All on

12CH Modus

Channel	Value	Description	
CH1	000-255	Red Dimmer	PAR1
CH2	000-255	Green Dimmer	
CH3	000-255	Blue Dimmer	
CH4	000-255	Red Dimmer	PAR2
CH5	000-255	Green Dimmer	
CH6	000-255	Blue Dimmer	
CH7	000-255	Red Dimmer	PAR3
CH8	000-255	Green Dimmer	
CH9	000-255	Blue Dimmer	
CH10	000-255	Red Dimmer	PAR4
CH11	000-255	Green Dimmer	
CH12	000-255	Blue Dimmer	

20CH Modus

Channel	Value	Description
1	000-255	Par can 1 red dimmer
2	000-255	Par can 1 green dimmer
3	000-255	Par can 1 blue dimmer
4	000-255	Par can 1 RGB overall dimmer
5	000-255	Par can 1 flashing speed
6	000-255	Par can 2 red dimmer
7	000-255	Par can 2 green dimmer
8	000-255	Par can 2 blue dimmer
9	000-255	Par can 2 RGB overall dimmer
10	000-255	Par can 2 flashing speed
11	000-255	Par can 3 red dimmer
12	000-255	Par can 3 green dimmer
13	000-255	Par can 3 blue dimmer
14	000-255	Par can 3 RGB overall dimmer
15	000-255	Par can 3 flashing speed
16	000-255	Par can 4 red dimmer
17	000-255	Par can 4 green dimmer
18	000-255	Par can 4 blue dimmer
19	000-255	Par can 4 RGB overall dimmer
20	000-255	Par can 4 flashing speed

Appendix 2 - Technische Daten / Technical data

Typ / Type	Showlite LB-427 LED Komplettanlage RGB
Art.Nr.	00059506
Farbmischung Color Mixing	4 x 3-in-1 9W RGB LED
Spannungsversorgung Power Supply	100V-240V - 50/60Hz
Betriebstemperatur Operating temperature	Max. 40°
Abstrahlwinkel Angle of radiation	15°
Anschlüsse Connectors	DMX In/Out (XLR) Power In/Out
Soundsteuerung Sound control	eingebautes Mikrofon mit Empfindlichkeitsregler built in microphone / sensitivity control
DMX channels	3 / 4 / 12 / 20 CH
Abmessungen (BxTxH)	1032mm x 71mm x 235mm
Dimensions (WxDxH)	
Gewicht Weight	10.2kg

WEEE Erklärung

Ihr Produkt wurde mit hochwertigen Materialien und Komponenten entworfen und hergestellt, die recycelbar sind und wiederverwendet werden können. Dieses Symbol bedeutet, dass elektrische und elektronische Geräte am Ende ihrer Nutzungsdauer vom Hausmüll getrennt entsorgt werden müssen. Bitte entsorgen Sie dieses Gerät bei Ihrer örtlichen kommunalen Sammelstelle oder im Recycling Center. Bitte helfen Sie mit, die Umwelt, in der wir leben, zu erhalten.

Technische Änderungen und Änderungen im Erscheinungsbild vorbehalten. Alle Angaben entsprechen dem Stand bei Drucklegung. Für die Richtigkeit und Vollständigkeit der enthaltenen Beschreibungen, Abbildungen und Angaben übernimmt Musikhaus Kirstein GmbH keinerlei Gewähr. Abgebildete Farben und Spezifikationen können geringfügig vom Produkt abweichen. Musikhaus Kirstein GmbH - Produkte sind nur über autorisierte Händler erhältlich. Distributoren und Händler sind keine Handlungsbevollmächtigten von Musikhaus Kirstein GmbH und haben keinerlei Befugnis, die Musikhaus Kirstein GmbH in irgendeiner Weise, sei es ausdrücklich oder durch schlüssiges Handeln, rechtlich zu binden. Diese Bedienungsanleitung ist urheberrechtlich geschützt. Jede Vervielfältigung, bzw. jeder Nachdruck, auch auszugsweise, und jede Wiedergabe der Abbildungen, auch in verändertem Zustand, ist nur mit schriftlicher Zustimmung der Firma Musikhaus Kirstein GmbH gestattet.

WEEE declaration

Your product is designed and manufactured with materials and components of high quality, which are recyclable and can be reused. The symbol means that your product should be disposed of separately from household waste when it reaches its end of life. Please dispose of this equipment at your local collection point or recycling center. Please help to protect the environment in which we all live.

All specifications and appearances are subject to change without notice. All information was correct at time of printing. Musikhaus Kirstein GmbH does not guarantee for the accuracy or completeness of any description, photograph or statement contained in this manual. Printed colors and specifications may vary slightly from product. Products from Musikhaus Kirstein GmbH are only sold through authorized dealer. Distributors and dealers are not agents of Musikhaus Kirstein GmbH and have no authority to bind Musikhaus Kirstein GmbH legally in any way. This manual is protected by copyright. Any copying or reprint, even in excerpts, is only allowed with written consent of Musikhaus Kirstein GmbH. The same applies to reproduction or copying of images, even in altered form.



Musikhaus Kirstein GmbH
Bernbeurener Str. 11
86956 Schongau – Germany
www.kirstein.de

Telefon/Phone: 0049-8861-909494-0
Telefax/Fax: 0049-8861-909494-19

