



# Classic Cantabile AP-30 Aktiv-Monitor

ArtNr.: 00011178



## Bedienungsanleitung

Version: 02.2021

© 2021

Diese Bedienungsanleitung ist urheberrechtlich geschützt. Die Vervielfältigung dieser Bedienungsanleitung, auch auszugsweise, ist nur mit Genehmigung der Musikhaus Kirstein GmbH gestattet. Gleiches gilt für die Vervielfältigung oder das Kopieren von Bildern, auch in geänderter Form.

## **Content**

<b>Detaillierte Sicherheitshinweise:</b> .....	<b>2</b>
<b>Nutzung des Aktiv-Monitor</b> .....	<b>3</b>
<b>Bedienelemente:</b> .....	<b>4</b>
<b>Anschlüsse:</b> .....	<b>5</b>
<b>WEEE-Erklärung (Waste of Electrical and Electronic Equipment)</b> .....	<b>6</b>

Vielen Dank, dass Sie sich für diesen Classic Cantabile Aktiv-Monitor entschieden haben.

Um sicherzustellen, dass Sie mit dem Artikel vollkommen zufrieden sind, lesen Sie sorgfältig und verstehen Sie diese Bedienungsanleitung, bevor Sie unser Produkt verwenden. Bewahren Sie diese Bedienungsanleitung an einem sicheren Ort auf. Die Bedienungsanleitung muss an alle nachfolgenden Anwender weitergegeben werden.



Bedienungsanleitung beachten!



**WARNUNG**

Mit dem Signalwort **WARNUNG** sind die Gefahren gekennzeichnet, die ohne Vorsichtsmaßnahmen zu schweren Verletzungen führen können.



**HINWEIS**

Mit dem Signalwort **HINWEIS** sind allgemeine Vorsichtsmaßnahmen gekennzeichnet, die im Umgang mit dem Produkt beachtet werden sollen.



**HINWEIS**

Bilder und Bildschirmdarstellungen in dieser Bedienungsanleitung können vom Erscheinungsbild des tatsächlichen Produkts geringfügig abweichen, solange dies keine negativen Auswirkungen auf die technischen Eigenschaften und Sicherheit des Produkts hat.



**HINWEIS**

Alle personenbezogenen Formulierungen in dieser Bedienungsanleitung sind geschlechtsneutral zu betrachten.

Diese Bedienungsanleitung gilt für Personen, die von einer für ihre Sicherheit verantwortlichen Person beaufsichtigt oder in die Bedienung des Gerätes eingewiesen wurden und nachgewiesen haben mit dem Gerät umgehen zu können.



**WARNUNG**

**Kinder sollten beaufsichtigt werden, um sicherzustellen, dass sie nicht mit dem Gerät spielen.  
Lassen Sie Kinder nicht unbeaufsichtigt.**

Alle Informationen in dieser Bedienungsanleitung wurden nach bestem Wissen und Gewissen kontrolliert. Weder Autor noch Herausgeber können jedoch für Schäden haftbar gemacht werden, die in Zusammenhang mit der Verwendung dieser Bedienungsanleitung stehen.

Sonstige, in diesem Dokument aufgeführte Produkt-, Marken- und Unternehmensbezeichnungen können die Warenzeichen ihrer jeweiligen Eigentümer sein. Die Einhaltung sämtlicher anwendbarer Urheberrechtsgesetze liegt in der Verantwortung des Anwenders dieses Dokuments.

## Detallierte Sicherheitshinweise:

- Lesen Sie diese Anweisungen.
- Bewahren Sie diese Anleitung auf.
- Beachten Sie alle Warnungen. Befolgen Sie alle Anweisungen.
- Verwenden Sie dieses Gerät nicht in der Nähe von Wasser.
- Reinigen Sie das Gerät nur mit einem trockenen Tuch.
- Blockieren Sie keine Belüftungsöffnungen.
- Stellen Sie das Gerät nicht in der Nähe von Wärmequellen wie Heizkörpern, Öfen oder anderen Geräten auf, die Wärme erzeugen.
- Treten Sie nicht auf das Kabel und vermeiden Sie es einzuklemmen, besonders am Kabelstecker, der Steckdose und dem Kabelausgang aus dem Gerät.
- Verwenden Sie nur Ständer, Stative, Halterungen oder Tische, die vom Hersteller angegeben oder mit dem Gerät verkauft wurden. Gehen Sie damit vorsichtig vor, um Verletzungen zu vermeiden.
- Achten Sie auf die Lautstärke! Hören mit zu hohem Lautstärkepegel kann Ihr Gehör dauerhaft schädigen.
- Trennen Sie dieses Gerät bei Gewittern oder wenn Sie es längere Zeit nicht benutzen vom Strom.
- Wenden Sie sich bezüglich aller Reparatur- /Wartungsarbeiten an qualifiziertes Servicepersonal. Öffnen Sie das Gerät bzw. das Gehäuse nicht eigenmächtig. Eine Wartung ist erforderlich, wenn das Gerät auf irgendeine Weise beschädigt wurde, z. B. wenn das Netzkabel oder der Netzstecker beschädigt ist, Flüssigkeit verschüttet wurde oder Gegenstände in das Gerät gefallen sind, das Gerät Regen oder Feuchtigkeit ausgesetzt war, nicht ordnungsgemäß funktioniert oder fallen gelassen wurde.

## Spezifikationen:

**Stromversorgung:** AC 120V~, 60 Hz

**Leistung:** 40W

**Gewicht:** 15kg

**Maße:** 351x345x367mm

---

## Nutzung des Aktiv-Monitor

### Aufstellungsort

Setzen Sie Ihr Gerät nicht den folgenden Bedingungen aus um Verformungen, Verfärbungen oder schwerwiegendere Schäden zu vermeiden:

- Direktes Sonnenlicht
- Zu hohe Temperaturen (nahe einer Wärmequelle oder in einem Auto, das der direkten Sonneneinstrahlung ausgesetzt ist)
- Feuchtigkeit

### Bedienung und Transport

Wenden Sie an den Drehrägeln, den Verbindungen oder den anderen Teilen der Box keine exzessive Kraft zur Nutzung an.

Ziehen Sie die Kabel immer am Stecker aus der Steckdose und nicht durch Ziehen am Kabel.

Trennen Sie die Kabel von sämtlichen Steckdosen bevor Sie das Produkt bewegen. Wenn Sie das Gerät fallenlassen, dagegen stoßen oder schwere Gegenstände darauf platzieren kann dies zu einem Geräteschaden führen. In diesem Fall können ebenfalls Kratzer oder andere schwerwiegendere Schäden entstehen.

### Elektronische Störgeräusche

Der Artikel enthält digitale Schaltungen und daher kann es vereinzelt bei Radio oder Fernsehgeräten zu Störungen führen wenn es zu nahe an ihnen aufgestellt wird.

Sollten derlei Störgeräusche auftreten, stellen Sie die Box weiter von den betroffenen Geräten weg.

### Reinigung

Reinigen Sie das Gerät mit einem trockenen, fusselfreien Tuch. Ein leicht angefeuchtetes Tuch kann hartnäckige Verschmutzungen vom Instrument entfernen.

Benutzen Sie keine chemischen Reinigungsmittel die Alkohol oder Verdünner enthalten.

Stellen Sie keine Gegenstände aus Vinyl auf dem Gerät ab.

### Schalten Sie das Gerät aus bevor Sie es mit dem Strom verbinden

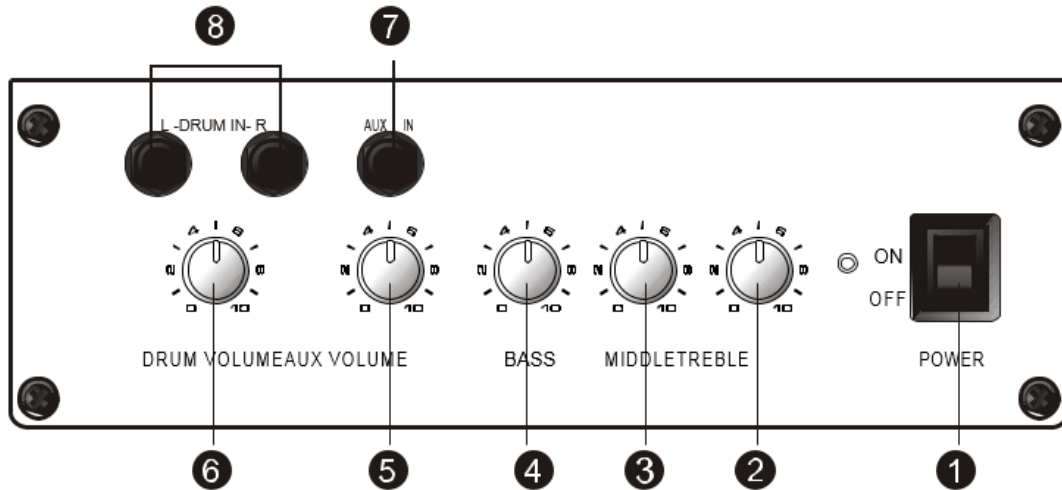
Um Schäden an Ihrem Gerät und verbundenen Instrumenten zu vermeiden, schalten Sie sämtliche verbundenen Geräte aus bevor Sie eine Stromzufuhr herstellen oder unterbrechen.

### Energieversorgung

Schalten Sie den "Power"-Knopf auf "OFF" wenn Sie das Gerät nicht benutzen.

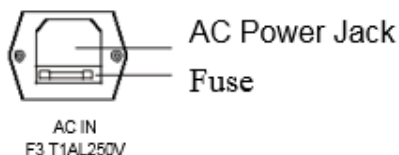
## Bedienelemente:

### Vorderseite



1. "Power" Knopf - Schalten Sie das Gerät an oder aus
2. „Treble“ Drehregler - Hiermit können Sie die Höhen im Mix anpassen
3. „Middle“ Drehregler - Regulieren Sie die Mitten im Mix
4. "Bass" Drehregler - Hiermit können die Bässe im Mix angehoben oder abgesenkt werden
5. AUX Lautstärke Drehregler - Regulieren Sie mit diesem Regler die Ausgangslautstärke des externen Audiosignals
6. „Drum Volume“ Drehregler - Regulieren Sie mit diesem Regler die Ausgangslautstärke des angeschlossenen Instruments
7. AUX IN Buchse - Eingangsbuchse um externes Audioequipment zu verbinden
8. Drum IN Buchse (links und rechts) - Eingangsbuchse für digitale Instrumente wie z.B. E-Drums

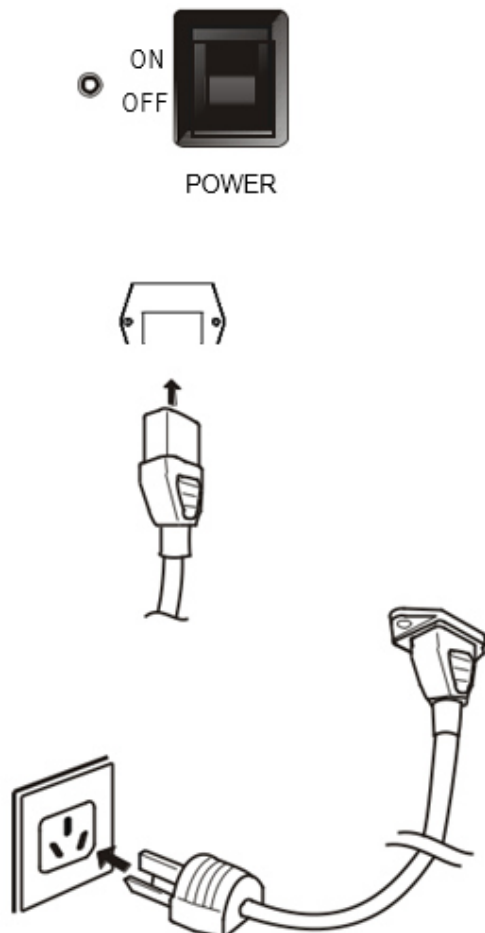
### Rückseite



Wenn die Stromversorgung nicht mit den Anforderungen des Verstärkers übereinstimmt kann die elektrische Sicherung Schaden nehmen. Falls der Verstärker nicht normal funktioniert, lassen Sie diese Sicherung überprüfen.

## Anschlüsse:

### Anschließen des Stromkabels

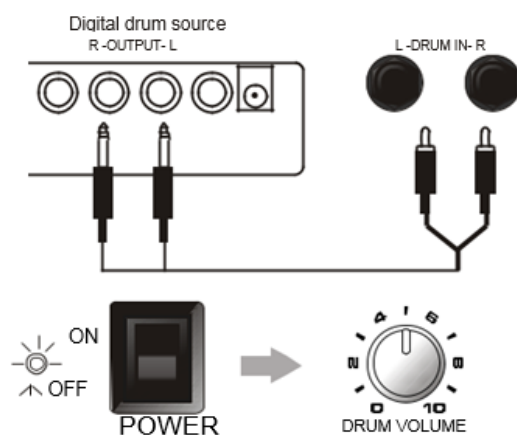


1. Stellen Sie sicher, dass der Verstärker ausgeschaltet ist, während Sie das Gerät an den Strom anschließen oder von der Stromquelle entfernen.

2. Verbinden Sie das Stromkabel mit der Stromeingangsbuchse auf der Rückseite der Box.

3. Stecken Sie das Stromkabel in die Steckdose.

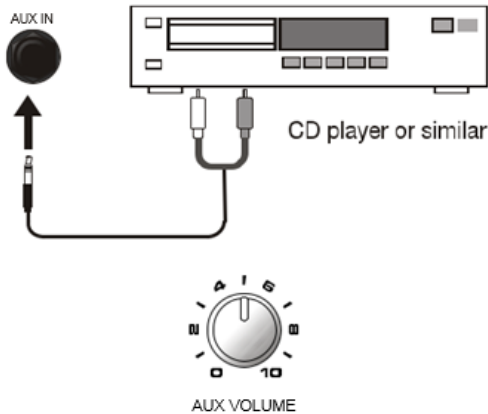
### Anschließen der Drum IN Buchse



1. Verbinden Sie Ihr digitales Drumset per Audiokabel mit der Drum IN Buchse des Verstärkers während dieser ausgeschaltet ist.

2. Die Lautstärke des digitalen Drumsets kann durch den „Drum Volume“-Regler verändert werden.

## AUX IN Buchse



Verbinden Sie Ihr externes Audiogerät (beispielsweise MP3-player, Handy, usw.) mit der AUX IN Buchse um parallel zum Schlagzeug Sound zu ihren Lieblingssongs zu spielen.

Die Lautstärke des externen Audiogeräts kann durch den AUX Lautstärkeregler verändert werden.

## WEEE-Erklärung (Waste of Electrical and Electronic Equipment)

Ihr Produkt wurde unter Verwendung hochwertiger Materialien und Komponenten entwickelt und hergestellt, die recycelbar und wiederverwendbar sind. Das Symbol bedeutet, dass Ihr Produkt am Ende seiner Lebensdauer vom Hausmüll getrennt entsorgt werden muss.

Entsorgen Sie dieses Gerät bei Ihrer örtlichen Sammelstelle oder Recyclingstelle. Bitte helfen Sie mit, die Umwelt zu schützen, in der wir alle leben.

Alle technischen Daten und Erscheinungsbilder können ohne vorherige Ankündigung geändert werden. Alle Angaben waren zum Zeitpunkt der Drucklegung korrekt. Die Musikhaus Kirstein GmbH übernimmt keine Gewähr für die Richtigkeit oder Vollständigkeit der in diesem Handbuch enthaltenen Beschreibungen, Fotos oder Aussagen. Gedruckte Farben und Spezifikationen können geringfügig vom Produkt abweichen. Produkte der Musikhaus Kirstein GmbH werden nur über autorisierte Händler vertrieben. Distributoren und Händler sind keine Vertreter der Musikhaus Kirstein GmbH und nicht befugt, die Musikhaus Kirstein GmbH in irgendeiner Weise rechtlich zu binden.

 **KIRSTEIN.de**

**Musikhaus Kirstein GmbH**  
**Bernbeurener Str. 11**  
**86956 Schongau - Germany**  
**Phone: 0049-8861-909494-0**  
**Fax / Fax: 0049-8861-909494-19**





# XDrum Schlagzeug Hocker

## Aufbauanleitung

Sie finden die Aufbauanleitung zu Ihrem Drum Hocker online unter folgendem Link:

### XDrum Semi

[https://www.kirstein.de/docs/manuals/XDrum-Schlagzeughocker%20Semi-Aufbauanleitung\\_DE.pdf](https://www.kirstein.de/docs/manuals/XDrum-Schlagzeughocker%20Semi-Aufbauanleitung_DE.pdf)



### XDrum DHS-1

[https://www.kirstein.de/docs/manuals/XDrum-Schlagzeughocker%20DHS-1-Aufbauanleitung\\_DE.pdf](https://www.kirstein.de/docs/manuals/XDrum-Schlagzeughocker%20DHS-1-Aufbauanleitung_DE.pdf)



Um die Umwelt zu schützen, versenden wir diese Handbücher nicht in gedruckter Form. Sollten Sie dies dennoch wünschen, können Sie sich die Anleitungen ganz einfach unter den angegebenen Links bzw. durch Scannen des QR Codes ausdrucken oder Sie kontaktieren uns direkt und wir schicken Ihnen diese in gedruckter Form per Post zu.

# XDrum Drum Stool

## Assembly instruction

You can find the Assembly instruction for your drum throne online under the following link:

### XDrum Semi

[https://www.kirstein.de/docs/manuals/XDrum-Drum%20Stool%20Semi-Assembly%20Instruction\\_EN.pdf](https://www.kirstein.de/docs/manuals/XDrum-Drum%20Stool%20Semi-Assembly%20Instruction_EN.pdf)



### XDrum DHS-1

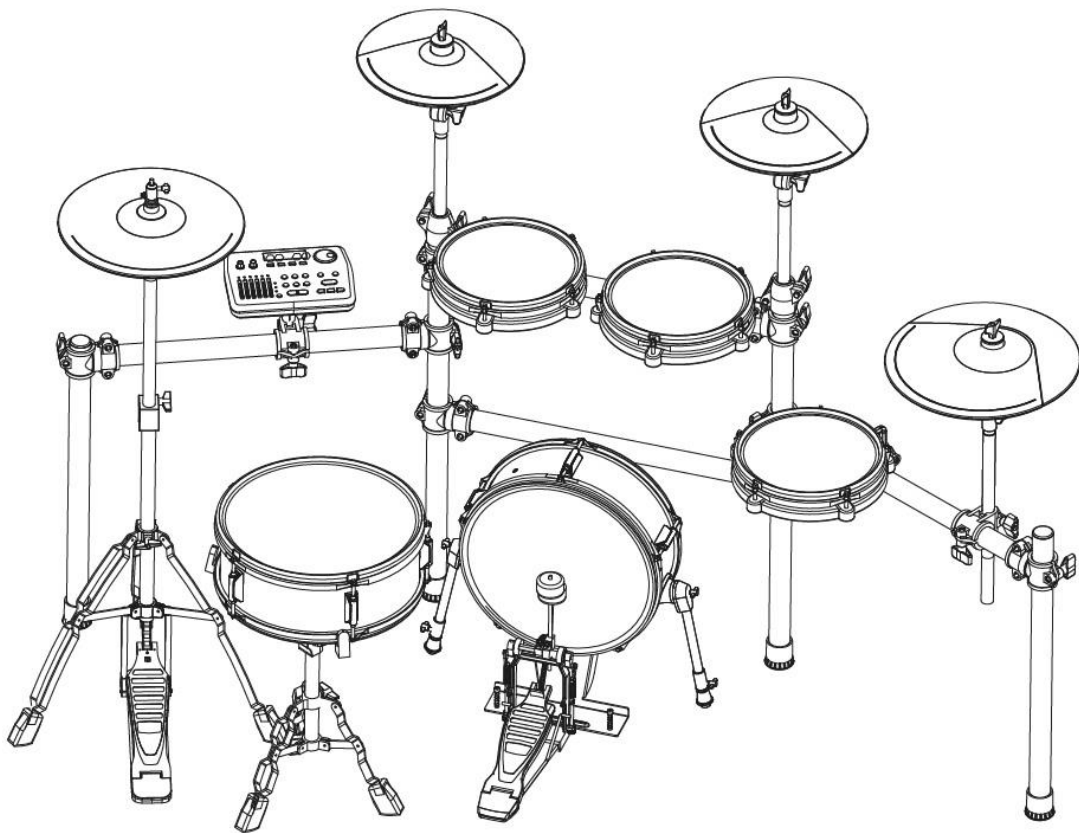
[https://www.kirstein.de/docs/manuals/XDrum-Schlagzeughocker%20DHS-1-Assembly%20Instruction\\_EN.pdf](https://www.kirstein.de/docs/manuals/XDrum-Schlagzeughocker%20DHS-1-Assembly%20Instruction_EN.pdf)



In order to protect the environment, we do not send these manuals in printed form. Should you nevertheless wish to do so, you can easily print out the instructions using the links or QR code provided or contact us directly and we will send them to you in printed form by post.



## DD-650 Digital Drum



## Bedienungsanleitung

ArtNr.: 00056971  
Version 06/2020

## Herzlichen Dank, dass Sie sich für das DD-650 entschieden haben.

Bitte lesen Sie diese Anleitung aufmerksam, um die praktischen Funktionen des **DD-650** voll nutzen zu können. Außerdem empfehlen wir Ihnen, dieses Handbuch an einem sicheren und leicht zugänglichen Ort aufzubewahren, um später darin nachschlagen zu können.

### **Achtung!**

Vor dem ersten Einschalten und der Inbetriebnahme des Geräts lesen Sie auf jeden Fall die Sicherheitsanweisungen durch um Verletzungen sowie Beschädigungen des Geräts zu vermeiden.

#### **Sicherheitshinweise**

Bitte lesen Sie diese Hinweise bevor Sie das Gerät bedienen und verwahren Sie sie an einem sicheren Ort. Befolgen Sie die Sicherheitshinweise um Schäden oder gar Verletzungen durch Strom, Kurzschlüsse oder Brand zu vermeiden. Dazu gehört unter anderem Folgendes:

Entfernen Sie keine Gehäuseteile, es befinden sich keine Teile im Gerät, die von Ihnen gewartet werden könnten. Sollte eine Reparatur nötig sein, wenden Sie sich bitte an eine qualifizierte Werkstatt.

- Setzen Sie das Gerät weder Regen noch sonstiger Feuchtigkeit aus, vermeiden Sie den Betrieb unter feuchten oder nassen Bedingungen. Stellen Sie auch keine flüssigkeitsgefüllten Behälter darauf, damit keine Spritzer in das Gerät gelangen können.
- Sollte das Stromkabel oder der Stecker beschädigt sein, ein Soundverlust während der Benutzung des Digital Drums auftreten, Sie einen ungewöhnlichen Geruch wahrnehmen oder Rauch austritt, schalten Sie das Gerät bitte unverzüglich aus, trennen Sie es vom Strom und geben Sie es in eine qualifizierte Fachwerkstatt.
- Benutzen Sie nur Spannungen, für die das Gerät zugelassen ist. Diese ist auf dem Typenschild des Moduls angegeben.
- Bevor Sie das Gerät reinigen, trennen Sie es bitte immer vom Strom. Berühren Sie niemals den Stecker oder die Steckdose mit feuchten Händen!
- Überprüfen Sie bitte regelmäßig den Zustand des Steckers und entfernen Sie den Schmutz oder Staub, der sich eventuell darauf angesammelt hat.

#### **Vorsichtsmaßnahmen**

- Platzieren Sie das Stromkabel nicht in der Nähe von Heizquellen wie Heizkörpern oder Radiatoren, biegen Sie es nicht übermäßig, stellen Sie keine schweren Gegenstände darauf und geben Sie auch Acht, dass es nicht anderweitig beschädigt wird. Verlegen Sie es so, dass niemand darüber stolpern oder darauf treten kann und keine Gegenstände darüber gerollt werden können.
- Wenn Sie das Gerät vom Strom trennen möchten, ziehen Sie bitte stets am Stecker und keinesfalls am Kabel.
- Betreiben Sie das Digital Drum nicht an einer Mehrfachsteckdose, das kann sowohl einen Soundverlust, sowie eine Überlastung oder Überhitzung der Steckdose zur Folge haben.
- Trennen Sie das Digital Drum von der Steckdose, wenn Sie es längere Zeit nicht benutzen und grundsätzlich während eines Gewitters.
- Bevor Sie das Digital Drum an andere Geräte anschließen, schalten Sie bitte stets alle Geräte aus, drehen alle Lautstärkeregler auf Minimum und schalten Sie dann erst die Geräte ein.
- Setzen Sie das Gerät nicht übermäßigem Staub oder Vibrationen aus, weder Hitze noch Kälte, auch nicht direktem Sonnenlicht und lassen Sie es nicht tagsüber im Auto liegen. Sie vermeiden dadurch einerseits Verfärbungen und Schäden an der Oberfläche, andererseits Schäden an der Elektronik.
- Benutzen Sie das Digital Drum nicht in der Nähe von Fernseh- oder Radiogeräten und Lautsprechern, um Interferenzen zu vermeiden, die den Betrieb des Pianos stören könnten.
- Stellen Sie das Digital Drum nicht auf unebenem Boden auf, da es dadurch nicht stabil steht und eventuell umkippen könnte.
- Bevor Sie das Digital Drum transportieren, ziehen Sie bitte sämtliche Kabel ab.
- Wenn Sie das Gerät reinigen möchten, benutzen Sie bitte ein trockenes, weiches Tuch. Benutzen Sie keine Verdüner, Lösungsmittel oder sonstige Reinigungsflüssigkeiten oder chemisch imprägnierte Tücher. Stellen Sie keine vinylhaltigen Produkte auf das Digital Drum, ebenso wenig Plastik- oder Gummi-Objekte. Dadurch könnte sich die Oberfläche des Digital Drums verfärben.
- Setzen Sie sich nicht auf das Digital Drum und stellen Sie keine schweren Gegenstände darauf.
- Wenden Sie im Umgang mit Knöpfen, Tasten und Steckern keine Gewalt an.
- Halten Sie einen Abstand von min. 10 cm zwischen Wand und Digital Drum ein.
- Lesen Sie sorgfältig das Kapitel über Aufbau und Inbetriebnahme, da Sie sich bei unsachgemäßem Aufbau verletzen oder das Gerät beschädigen können.
- Betreiben Sie das Digital Drum nicht über einen längeren Zeitraum bei hoher Lautstärke, da dies zu einem, unter Umständen dauerhaften, Hörverlust führen kann. Wenn Sie den Verdacht haben, schlechter zu hören oder Geräusche wie Klingeln oder Pfeifen wahrnehmen, konsultieren Sie bitte einen Arzt.
- Schalten Sie das Gerät während eines Gewitters aus und trennen Sie es von der Steckdose.

# Informationen zu Ihrer Sicherheit (Kurzübersicht)

**Bitte lesen Sie den folgenden Abschnitt sorgfältig durch, bevor Sie das Instrument in Gebrauch nehmen! Bitte bewahren Sie diese Bedienungsanleitung sorgfältig auf.**

## **Stromversorgung**

Bitte schließen Sie das mitgelieferte Netzkabel (ggf. Netzteil) an einer Steckdose mit korrekter Spannung an. Verbinden Sie das Gerät nicht mit einer Steckdose, deren Spannung für das Gerät nicht geeignet ist. Trennen Sie das Netzteil vom Strom, wenn Sie das Instrument nicht benutzen oder während eines Gewitters.

## **Anschlüsse**

Bevor Sie das Instrument mit anderen Geräten verbinden, schalten Sie bitte alle Geräte zuerst aus. Das bewahrt die Geräte vor Schäden und hilft, Fehlfunktionen zu vermeiden.

## **Umgebung**

Setzen Sie das Gerät den folgenden Bedingungen bitte nicht aus, um Verformungen, Verfärbungen oder ernsthaftere Schäden zu vermeiden:

- direktem Sonnenlicht
- extremen Temperaturen
- extremer Feuchtigkeit
- Staub oder Schmutz
- starken Vibrationen oder Erschütterungen
- magnetischen Feldern

## **Interferenzen**

Sind Radio- oder Fernsehgeräte in der Nähe des Instruments aufgestellt, kann es zu Interferenzen kommen. Sollte das der Fall sein, stellen Sie die Geräte bitte weiter auseinander.

## **Reinigung**

Bitte reinigen Sie das Instrument ausschließlich mit einem weichen, trockenen Tuch. Benutzen Sie bitte keine Farbverdünner, Lösungsmittel, Reinigungsflüssigkeiten oder chemisch imprägnierte Reinigungstücher.

## **Handhabung**

Wenden Sie bitte keine übermäßige Gewalt beim Umgang mit Knöpfen und Schaltern an und sorgen Sie dafür, dass kein Papier, Metall oder sonstige Objekte in das Instrument gelangen können. Sollte es doch passieren, trennen Sie das Gerät bitte sofort vom Stromkreis und bringen Sie es zum Fachhändler zur Überprüfung. Entfernen Sie bitte stets alle Kabelverbindungen, bevor Sie das Instrument bewegen.

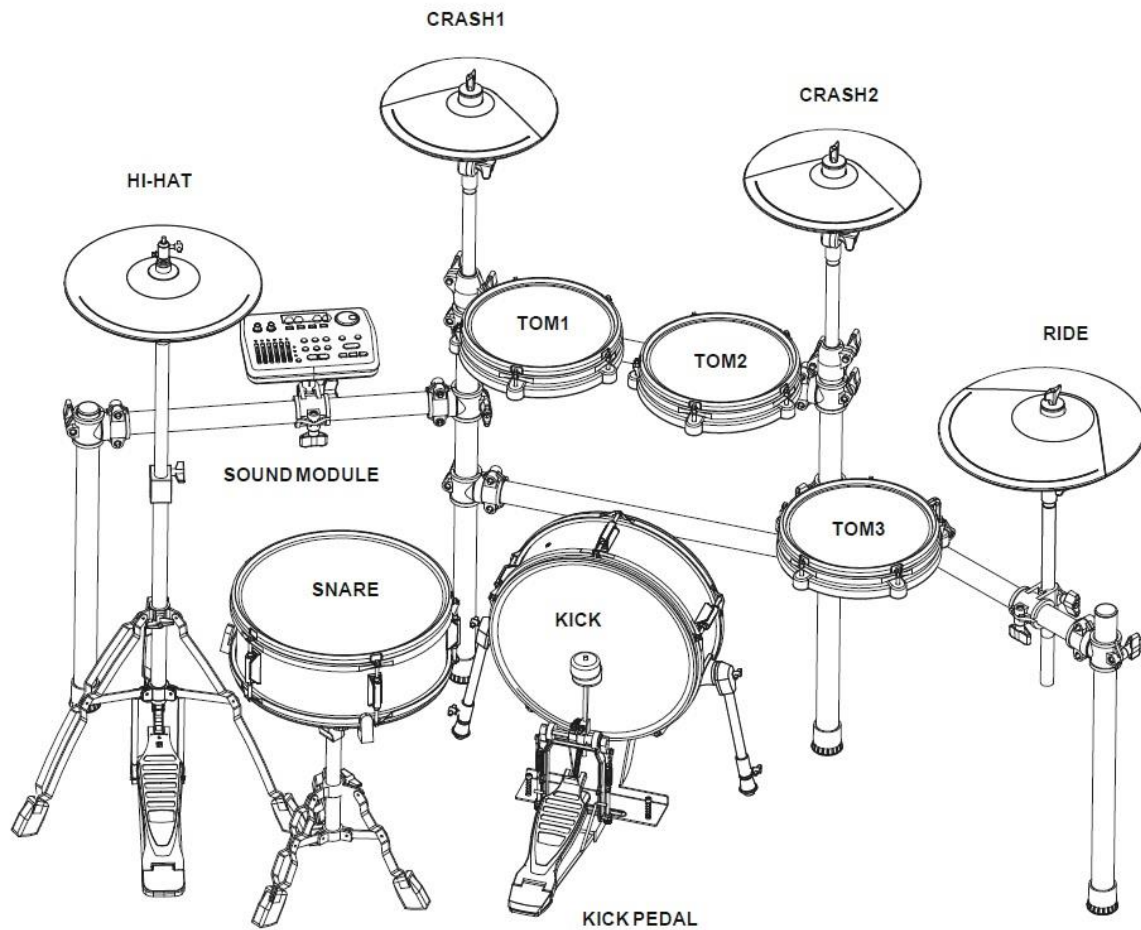
## **Öffnen des Geräts**

Das Gerät darf nur von autorisiertem Fachpersonal zu Reparaturzwecken geöffnet werden. Wenden Sie sich bitte an eine Fachwerkstatt oder den Händler bei welchem Sie das Gerät gekauft haben.

Inhaltsverzeichnis	
<b>Aufbau</b> .....	5
<b>Sound Modul</b> .....	12
Kontrolleinheit.....	12
<b>Verbindungen</b> .....	15
<b>Pads</b> .....	16
<b>Standardaktionen</b> .....	19
Auswahl eines Kits .....	19
Bearbeitung eines Kits .....	19
<b>Demo Song abspielen</b> .....	20
<b>Aufnahme eines Tracks</b> .....	20
<b>Wiederherstellung der Werkseinstellungen</b> .....	21
Einstellungen .....	21
Backvolume.....	21
MIDI-Funktion.....	21
Erweiterte Einstellungen .....	21
Sensibilität.....	21
Headroom .....	21
Sense Time .....	22
Trigger Curve .....	22
Cross Talk .....	22
Note Send .....	22
Rim Velocity .....	22
Pedal Velocity.....	22
Calibration .....	22
Split-Punkt.....	22
Chick Time .....	23
Splash Time .....	23
Peak Decay .....	23
Rim Modifier .....	23
Open Point .....	23
Close Point.....	23
<b>Anhang</b> .....	24
Liste der enthaltenen Kits .....	24
Pattern Liste .....	24
<b>Voice Liste</b> .....	25
<b>Spezifikationen</b> .....	30

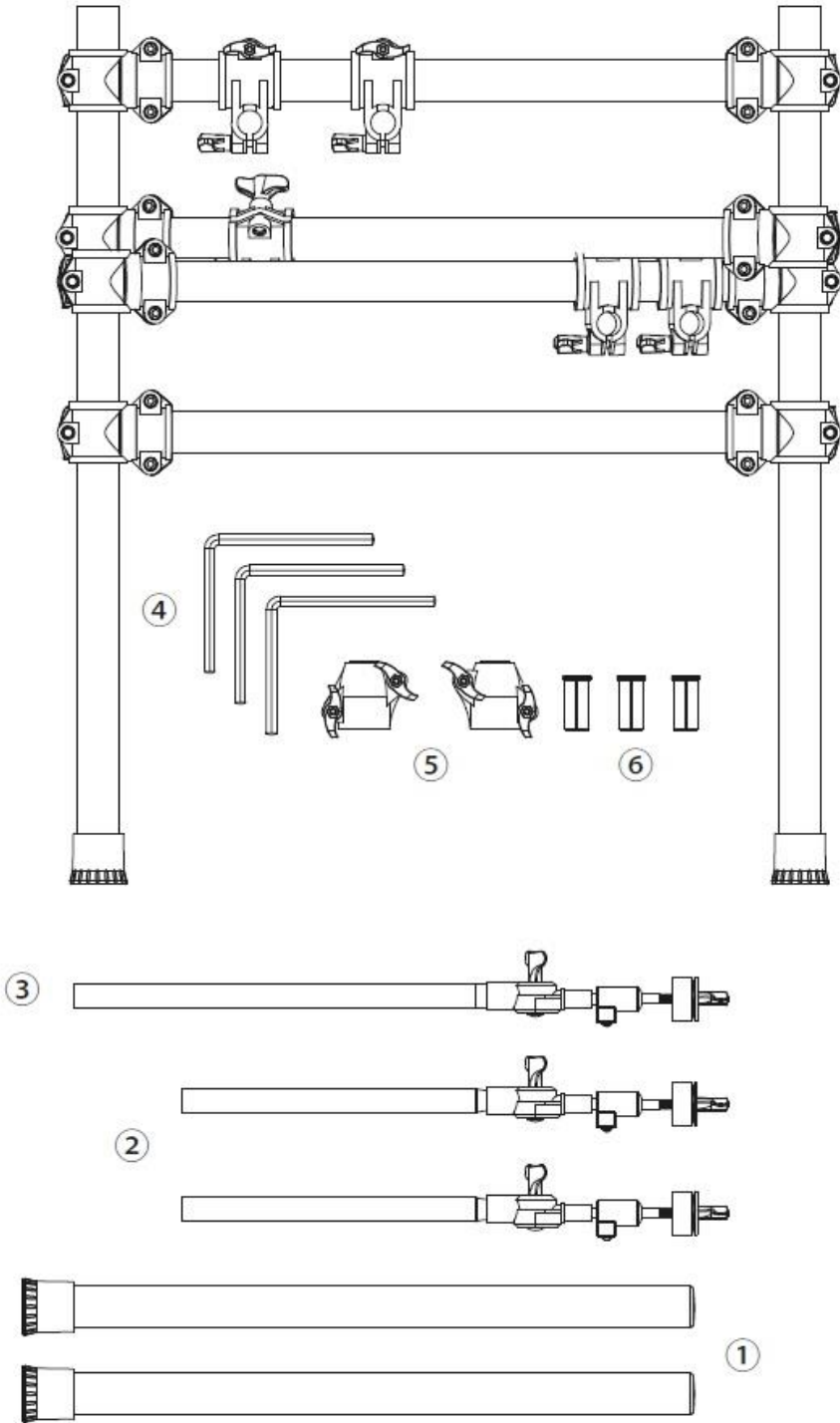
## Aufbau

Dieses Bild zeigt das vollständig montierte Schlagzeug (ohne Kabelverbindungen).

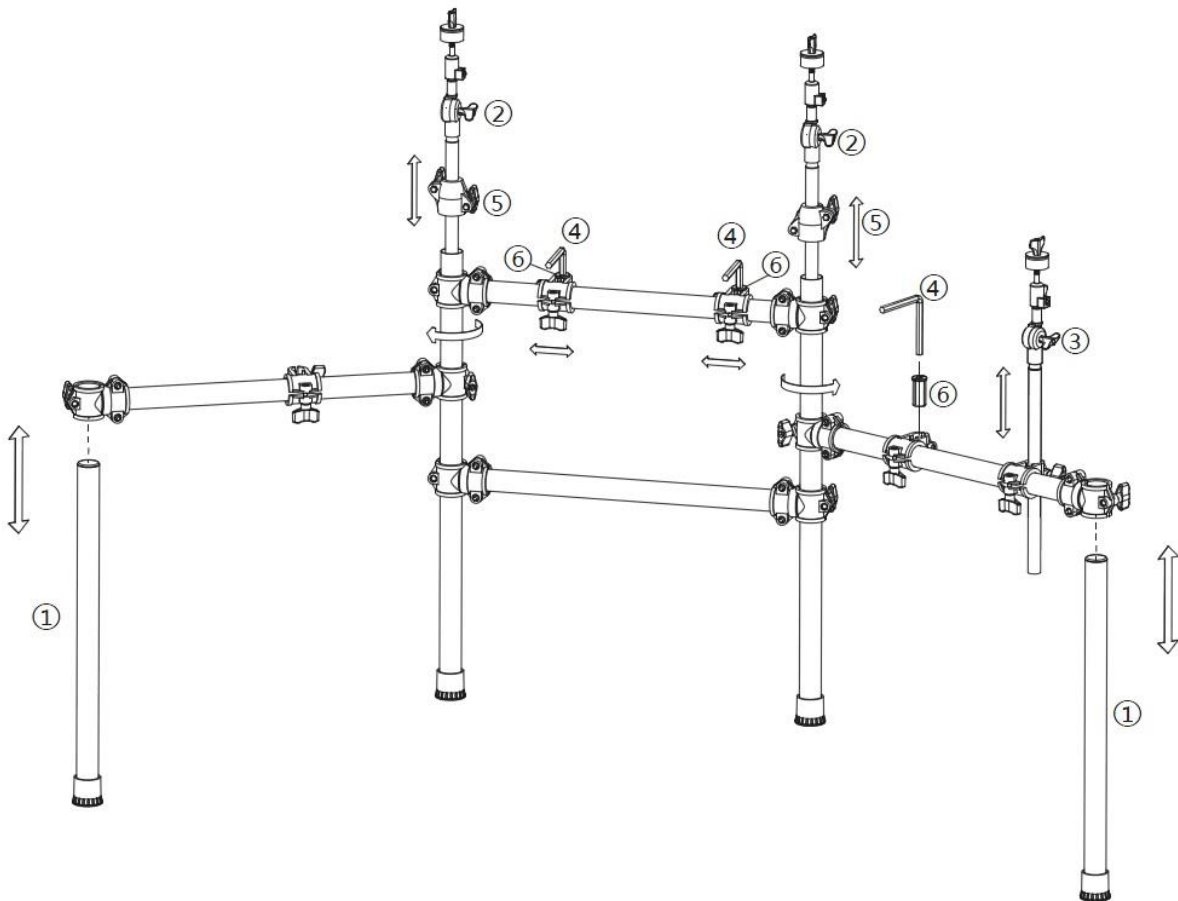


# Aufbau des Racks

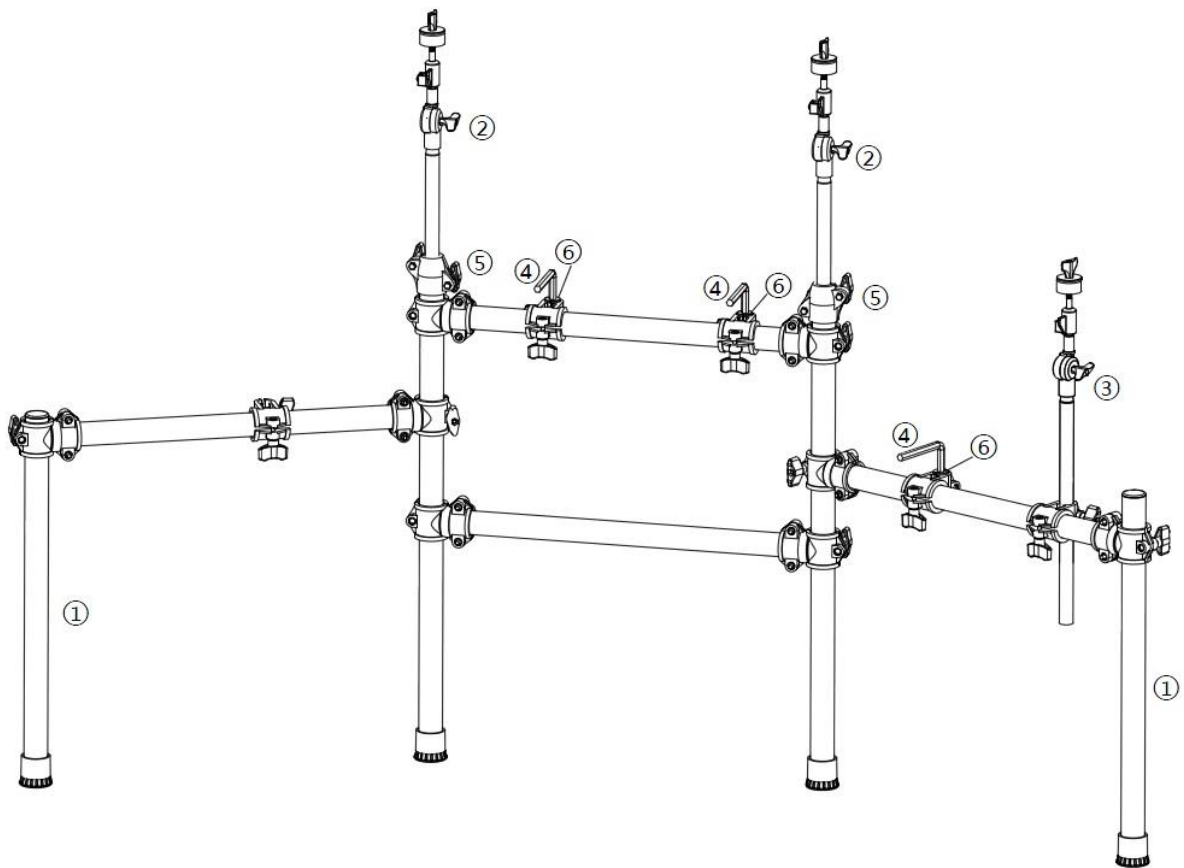
Bestandteile des Racks







1. Ziehen Sie das Drums Rack wie auf dem Bild dargestellt auseinander und befestigen Sie die Standbeine. (1) Stellen Sie sicher, dass das Drum Rack aufrecht steht und befestigen Sie die Flügelmuttern.
2. Befestigen Sie die Klemmen für die Crash Becken an den Mittelbeinen (5). Daraufhin stecken Sie den Crash-Arm in die Klemme und drehen die Flügelmutter fest (2)
3. Setzen Sie den Ride-Arm in seine Rack Klemme ein und ziehen Sie die Flügelmutter fest. (3)
4. Befestigen Sie die Buchsen (6) in den Rack Klemmen und führen Sie dann die L-Stangen ein (4).

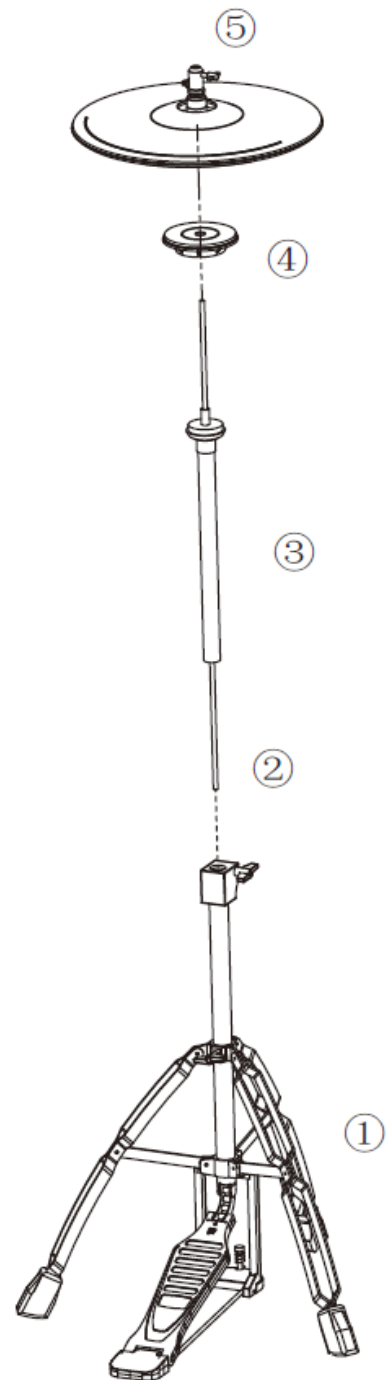
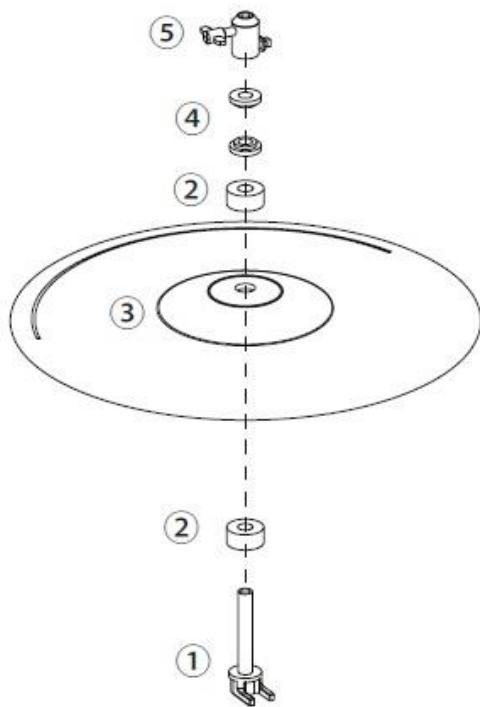


5. Überprüfen Sie das Drum-Rack erneut, um sicherzustellen, dass die Positionen der Rack Klemmen zum Spielen geeignet sind und das alle Teile sicher befestigt sind, um zu vermeiden, dass Sie verletzt werden, wenn Teile herunterfallen.

Das obenstehende Bild zeigt, wie Ihr Rack nach dem Rack-Aufbau aussehen sollte. Bitte beziehen Sie sich auf die folgenden Seiten für die Montage der Drumteile.

## Aufbau der HiHat

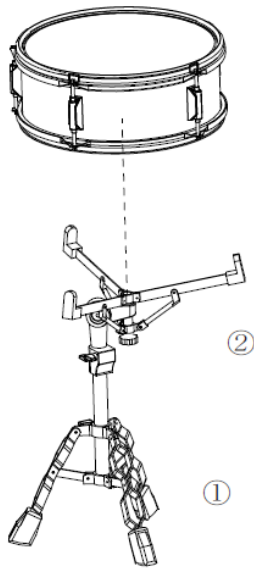
1. Öffnen Sie die Standfüße (1) des HiHat-Ständers und stellen Sie diesen auf.
2. Befestigen Sie nun den dünnen Stab (2) mit Hilfe der Schraube am Ständer.
3. Befestigen Sie anschließend den eigentlichen Halter (3) auf dem dünneren Stab (2).
4. Platzieren Sie nun die Beckenablage (4) auf dem bereits verbundenen Gestänge (2 und 3).
5. Passen Sie nun die Höhe des Ständers an und platzieren Sie anschließend die HiHat (5) auf der Ablage (4).
6. Mit Hilfe der Schraube auf der HiHat können Sie den Abstand zwischen der Ablage und dem Becken verändern. Achten Sie hierbei auf einen ausreichenden Abstand.



## Aufbau der HiHat

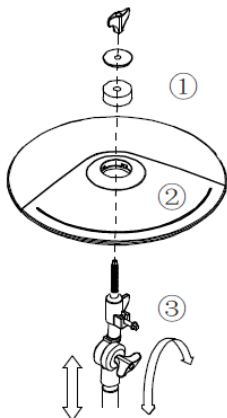
1. Legen Sie den Filz (2) in die Steckbasis (1) und setzen Sie die HiHat (3) darauf.
2. Legen Sie nun über die HiHat in der Steckbasis (1) einen weiteren Filz (2) und platzieren Sie die runden Muttern (4) wie im Bildbeispiel gezeigt.
3. Fixieren Sie den Schraubenkopf (5) an der Steckbasis.

## Aufbau der Snare-Drum



1. Öffnen Sie die Standfüße (1) und stellen Sie den Standfuß auf.
2. Öffnen Sie die Halterung der Snare (2) und platzieren Sie die Trommel auf den Armen.
3. Befestigen Sie die Snare mit Hilfe der Schraube unterhalb der Arme.

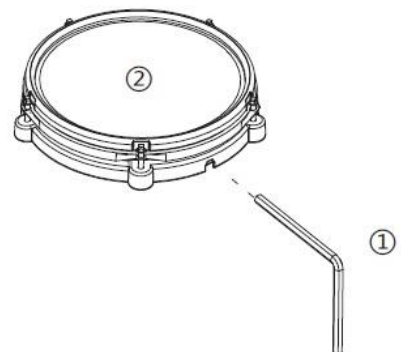
## Installation der Becken



1. Entfernen Sie die Flügelschraube, Unterlegscheibe und die Filzunterlage (1).
2. Legen Sie das Becken (2) auf die Halterung (3) und fügen Sie die entfernten Teile (1) wieder hinzu. Drehen Sie nun an der Flügelschraube so dass Sie das Becken wie ein echtes Becken bewegen können.

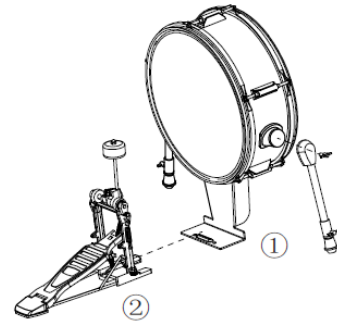
## Installation der Tom Toms

1. Lockern Sie die Flügelmutter unterhalb der Pads (2) und schieben Sie die L-Stange hinein.
2. Bringen Sie die Trommel nun in die gewünschte Position und verschließen Sie die Flügelmutter wieder.

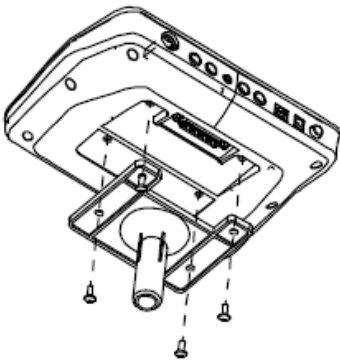


## Installation der Kickdrum

1. Befestigen Sie die Füße der Kickdrum (1) an beiden Seiten und ziehen Sie daraufhin die Flügelmuttern fest.
2. Platzieren Sie das Pedal (2) auf der Halterung der Kickdrum (1). Bringen Sie das Pedal in die gewünschte Position und verschließen Sie die Flügelmuttern.



Beachten Sie: Stellen Sie das Pedal nicht zu nahe an die Kickdrum. Sollte die Metallkette den Metallrahmen berühren führt dies zu einem falschen Triggern des Pedals.

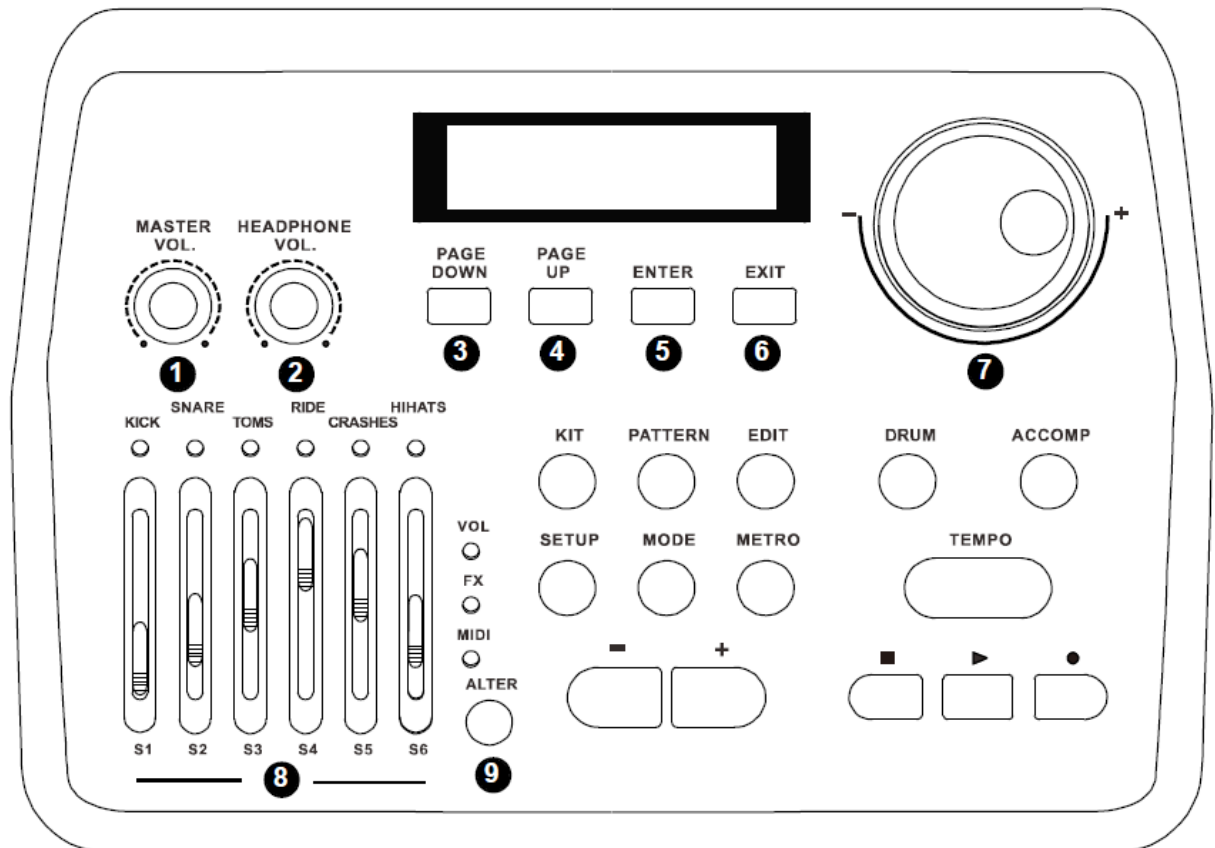


## Installation des Moduls

1. Platzieren Sie die Halterung passend zu den Löchern des Moduls und schrauben Sie dieses fest.
2. Befestigen Sie die Halterung des Moduls innerhalb des Racks in der dafür vorgesehenen Halterung.

# Sound Modul

## Kontrolleinheit

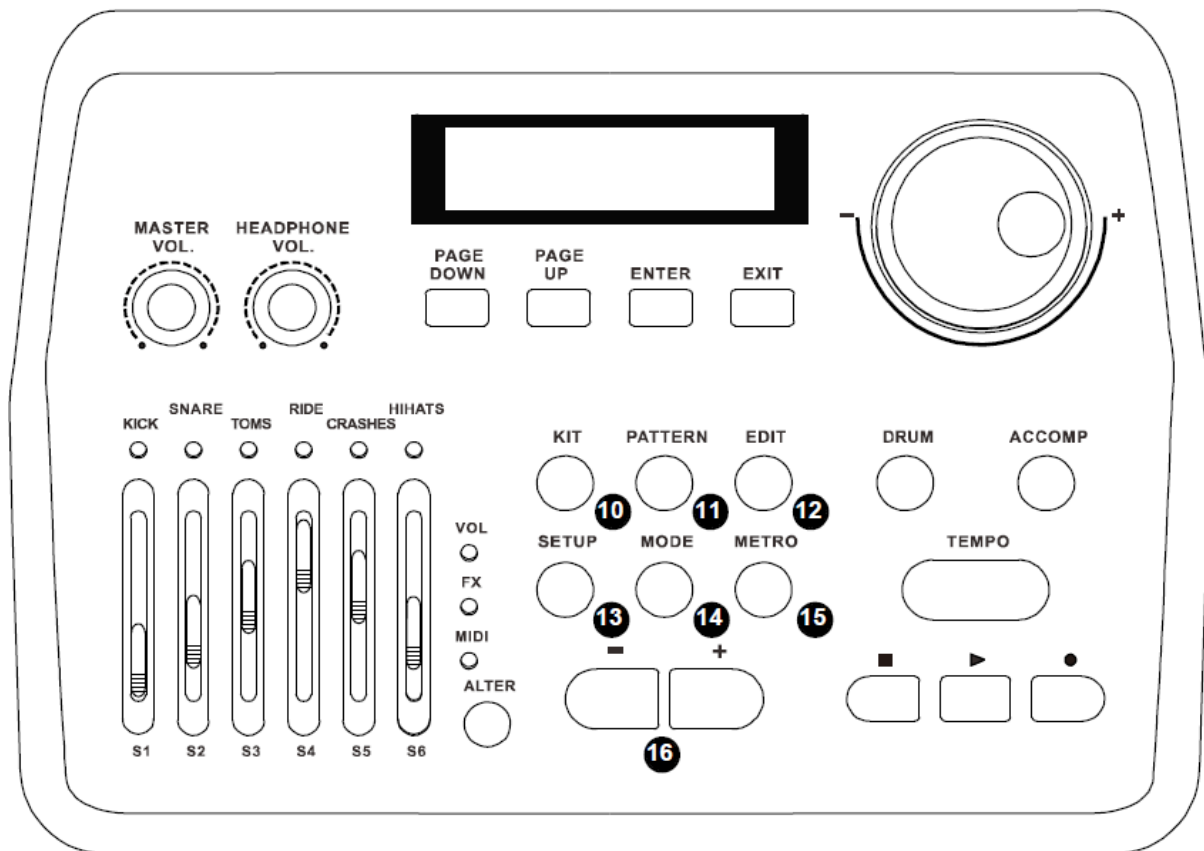


1. **Masterlautstärke:** Passen Sie die Lautstärke des Schlagzeuges an.
2. **Kopfhörerlautstärke:** Passen Sie die Lautstärke des Schlagzeuges mit angeschlossenen Kopfhörern an.
3. **Pfeiltaste nach unten:** Bewegen Sie sich auf dem Display nach unten.
4. **Pfeiltaste nach oben:** Bewegen Sie sich auf dem Display nach oben.
5. **Enter:** Bestätigen Sie die Eingabe bzw. öffnen Sie ein Untermenü
6. **Exit:** Kehren Sie zum Oberpunkt zurück bzw. verwerfen Sie eine Eingabe.
7. **Scrollrad:** Verändern Sie hiermit Werte, in dem Sie es drehen.
8. **Mixer:** Verändern Sie die Werte der unterschiedlichen Fader-Modi
9. **Alter:** Hier können Sie zwischen drei Fader-Modi auswählen:

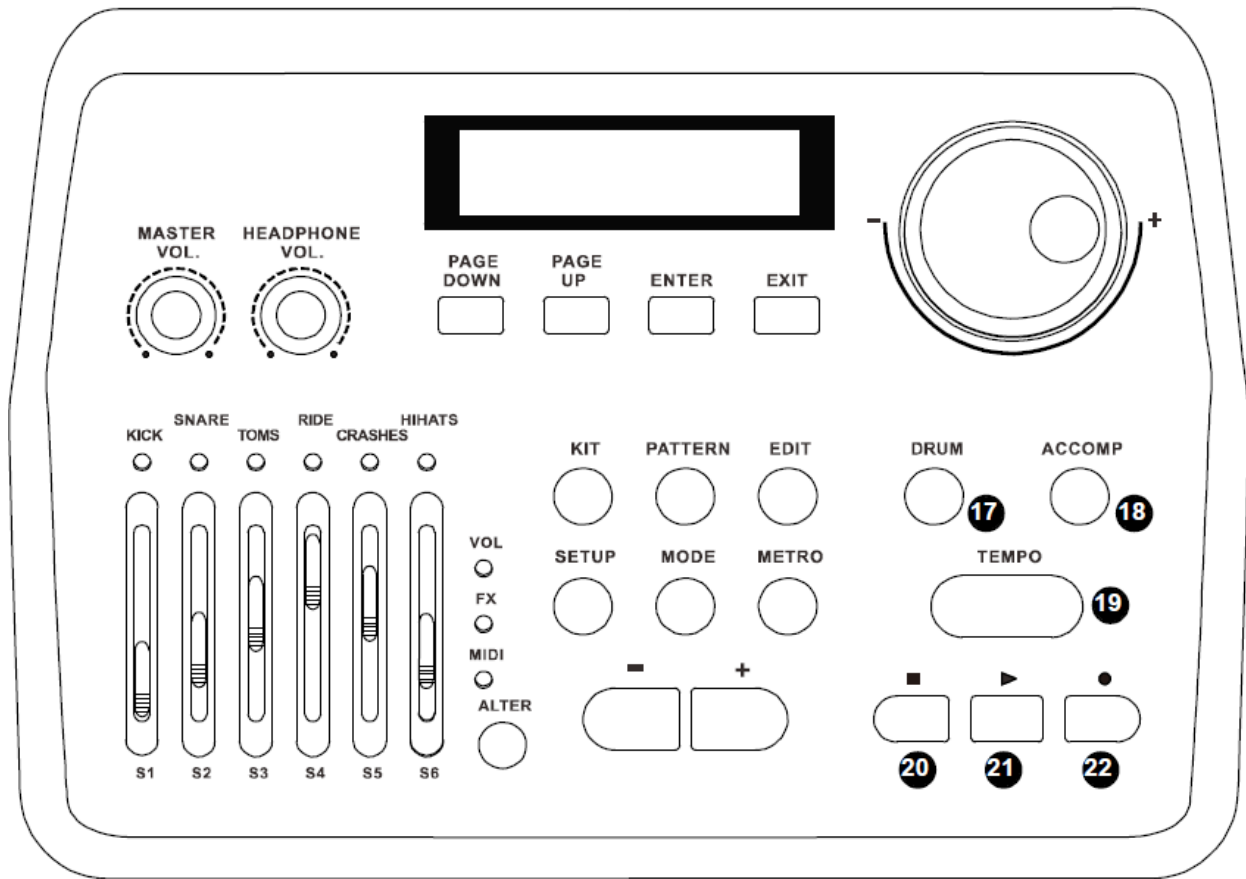
**VOL-Fader:** Verändern Sie die Lautstärke der einzelnen Trommeln/Becken (S1-S6).

**FX-Fader:** S1 kontrolliert das Reverblevel des Kits  
S2 kontrolliert die Kompressionsrate  
S3-S6 spiegelt den Equalizer wider.

**MIDI-Fader:** S1-S6 sind sechs verschiedenen Midi-Controllern zugewiesen.  
Diese können Sie im Setup-Menü genauer zuweisen.



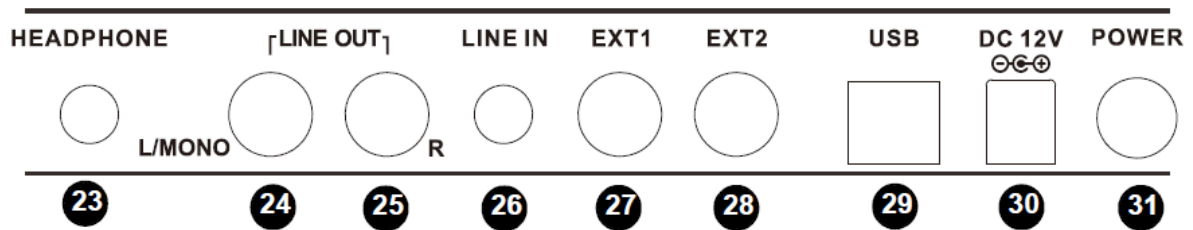
- 10. **KIT**: Taste zum Aktivieren der Betriebsart „Kit“.
- 11. **PATTERN**: Taste zum Aktivieren der Betriebsart „Pattern“.
- 12. **EDIT**: Taste zum Öffnen des Programmiermenüs.
- 13. **SETUP**: Taste zum Öffnen des Menüs der Geräteeinstellungen.
- 14. **MODE**: Taste zum Wechseln zwischen den Betriebsarten.
- 15. **METRO**: Taste zum Ein- und Ausschalten des Metronoms und zum Öffnen des Click-Menüs.
- 16. **[-] / [+]**: Tasten zum Erhöhen bzw. Verringern des Anzeigewerts und zum Auswählen eines Kits.



17. **DRUM:** Taste zum Stummschalten der Drum-Spur eines Styles.
18. **ACCOMP:** Taste zum Stummschalten der Begleit-Spur eines Styles
19. **TEMPO:** Taste zum Einstellen der Geschwindigkeit des Metronoms sowie zur Steuerung der Aufnahme- und Abspielgeschwindigkeit.
20. Taste zum Beenden der Wiedergabe von Styles und zum Beenden einer Aufnahme.
21. Taste zum Starten der Wiedergabe von Styles.
22. Taste zum Starten der Aufnahme



## Verbindungen



23. **HEADPHONE:** Kopfhörerausgang

24. **LINE OUT:** Ausgangsbuchse zum Anschließen eines Verstärkers oder aktiven Monitors (Mono links, Stereo links/rechts).

25. **STEREO LINE OUT RECHTS**

26. **LINE IN:** Eingangsbuchse zum Anschließen von Audiogeräten wie CD- und MP3-Player usw.

27. **EXT1:** Eingang zum Anschließen eines externen Triggers, standardmäßig viertes Tom-Pad.

28. **EXT2:** Eingang zum Anschließen eines externen Triggers, standardmäßig zweites Crash-Pad.

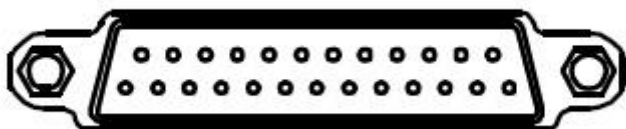
29. **USB:** USB-Port zum Anschluss eines PC mit USB-MIDI-Schnittstelle.

30. **DC 12V:** Anschlussbuchse für das Steckernetzteil zur Spannungsversorgung.

31. **POWER:** Hauptschalter zum Ein- und Ausschalten des Geräts.

## Trigger Eingänge

Die Trigger-Eingangsbuchse befindet sich an der Unterseite des Sound Modules. Verbinden Sie das Multicore Kabel (aka 25pin Anschluss) mit dieser Buchse und schrauben Sie sie fest.



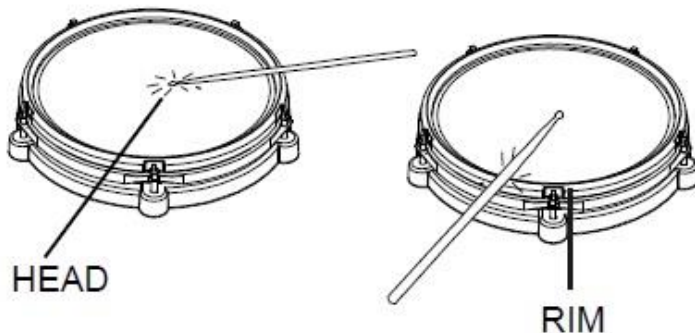
## Pads

### Bespielen der Pads

Wie ein akustisches Schlagzeug, reagiert das digitale Schlagzeug auf unterschiedliche Spieltechniken und Anschlagstärke. Alle Pads sind anschlagsdynamisch. Einige Sounds verändern sich abhängig von der Schlagstärke.

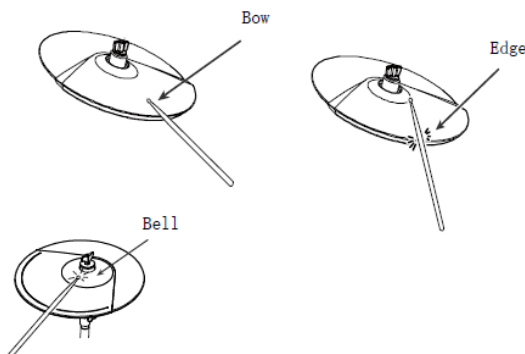
### Bespielen der Tom Toms

Schlagen Sie auf das Zentrum des Fells, um den klassischen Tom Sound zu erhalten. Schlagen Sie auf den Rim für Rim Shots (Rim Shots triggern den Rim Sound).



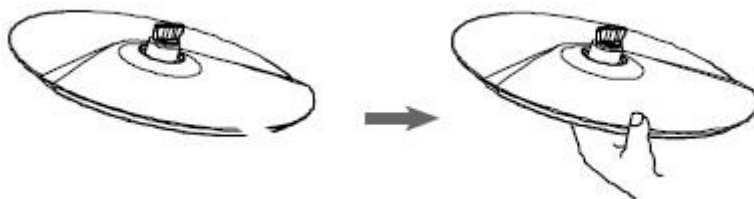
### Bespielen der Becken

Das Gerät erkennt Schläge auf die Fläche und den Rand (Rand triggert den Rim Sound). Sowohl das Ride und das Crash Becken haben eine Abstop-Funktion. Die HiHat besitzt dieses Feature nicht. Außerdem verfügt das Ride Becken über eine sogenannte Bell (Glocke), welche auch einen eigenen Sound produziert.



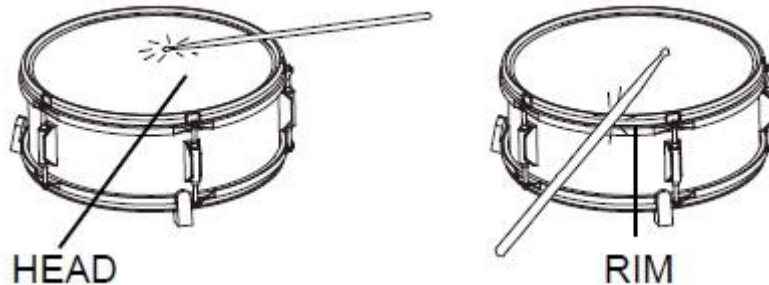
### Beckendämpfung

Schlagen Sie das Becken und der Klang wird weiterhallen. Stoppen Sie das Becken nach dem Anschlagen direkt mit der Hand und der Sound wird gestoppt.



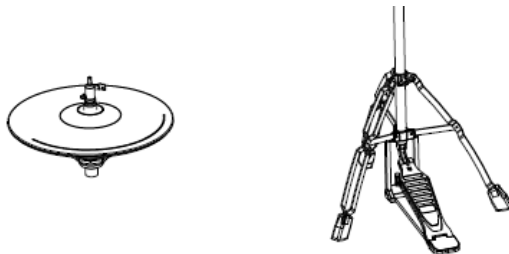
## Bespielen der Snare Drum

Schlagen Sie auf das Zentrum der Snare Drum für den Snare Drum Sound. Schlagen Sie auf den Rim für Rim Shots.



## HiHat

1. Schlagen Sie auf das HiHat-Becken, ohne auf das HiHat-Pedal zu treten, so erhalten Sie einen offenen Klang.
2. Schlagen Sie auf das HiHat-Becken während Sie das HiHat-Pedal voll durchdrücken, so erhalten Sie einen geschlossenen Klang.
3. Bei manchen Schlagpositionen erhalten Sie bei durchgedrücktem HiHat-Pedal einen halboffenen Klang.
4. Treten Sie das HiHat-Pedal schnell durch, um den HiHat-Chick Klang zu erhalten.
5. Treten Sie das HiHat-Pedal durch und lassen Sie daraufhin los, um den HiHat-Splash Klang zu generieren.



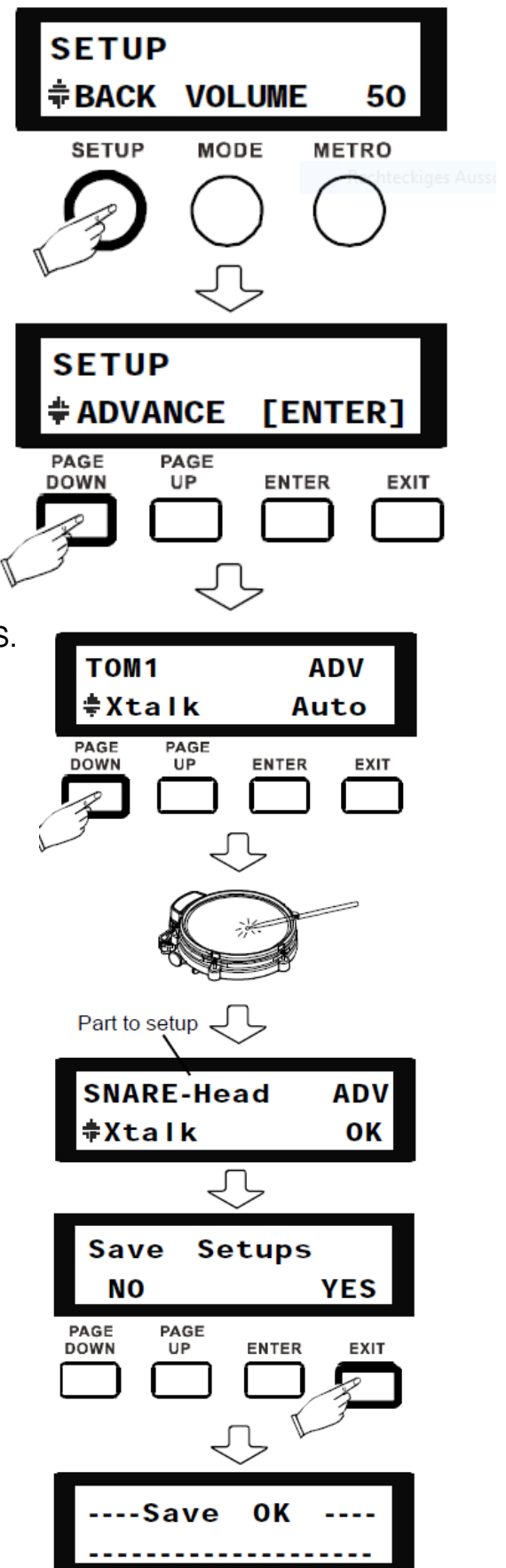
## Bespielen der Kickdrum

Treten Sie das Kickdrum-Pedal, um den Kickdrum-Klang zu erzeugen.

## Vor dem ersten Spielen

Stellen Sie unbedingt sicher, dass das Rack stabil steht und alle Schrauben festgezogen wurden.

- Verbinden Sie alle Kabel mit Hilfe der vorhandenen Markierungen.
- Verbinden Sie den Hauptstecker an der Kontrolleinheit
- Stecken Sie das Netzteil an die Kontrolleinheit und an eine Steckdose.
- Starten Sie das Gerät.
- Drücken Sie Setup.
- Drücken Sie PAGE DOWN/UP bis Sie ADVANCE sehen und bestätigen Sie dann mit ENTER.
- Wählen Sie anschließend Xtalk aus.
- Nun können Sie mit Hilfe von Schlägen auf das jeweilige Pad überprüfen ob dieses Ordnungsgemäß funktioniert. Schlagen Sie solange auf das Pad bis „Ok“ erscheint.
- Drücken Sie EXIT. Nun erscheint SAVE SETUPS. Dort drücken Sie YES.

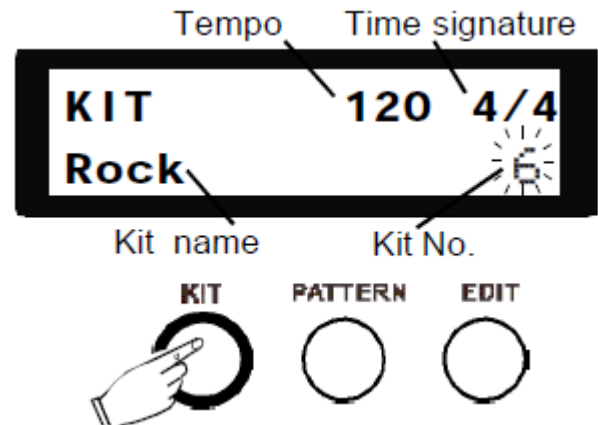
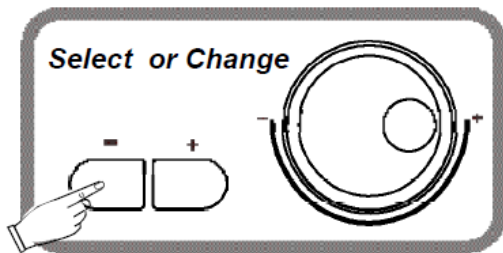


## Standardaktionen

### Auswahl eines Kits

Ein Drum-Kit ist eine Zusammenstellung, in der jedem Trigger ein bestimmter Sound und mehrere Klangparameter zugeordnet sind. Durch die Auswahl eines Drum-Kits können Sie den Klang Ihres E-Drum-Sets in Sekundenschnelle an die gewünschte Musikrichtung anpassen.

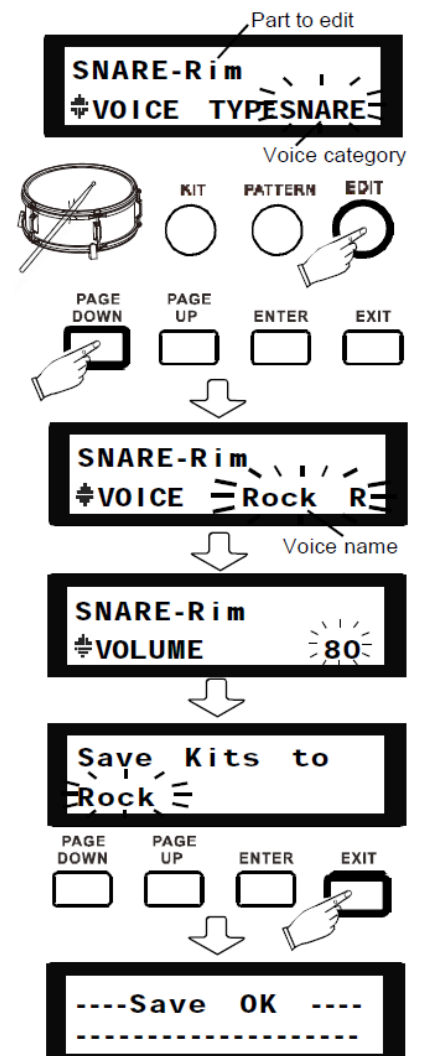
- Drücken Sie KIT und nutzen Sie das Drehrad um ein gewünschtes Kit auszuwählen.



### Bearbeitung eines Kits

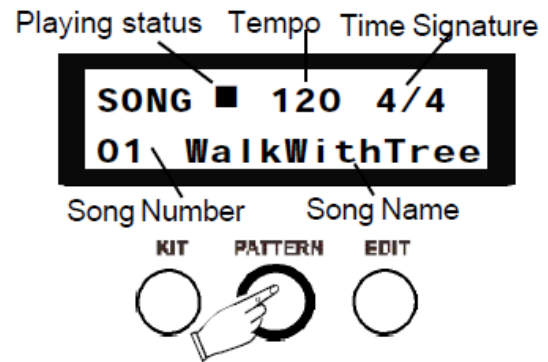
Die vorprogrammierten Sounds des Drum-Moduls können frei auf die angeschlossenen Pads programmiert werden. D.h., Sie können eigene Drum-Kits erstellen und diese im Gerät speichern. Gehen Sie hierzu wie folgt vor:

1. Rufen Sie zunächst ein vorhandenes Drum-Kit auf (siehe vorherigen Abschnitt) und wechseln Sie mit EDIT in den Editier-Modus.
2. Schlagen Sie das Pad (Trigger) an, auf das Sie einen bestimmten Sound programmieren wollen bzw. drücken Sie wiederholt DRUM, bis das gewünschte Pad auf dem Display angezeigt wird. Wählen Sie bei mehrfach belegten Pads zusätzlich den spezifischen Trigger aus.
3. Öffnen Sie mit PAGE DOWN bzw. PAGE UP nacheinander die folgenden Auswahlmenüs und passen Sie mit dem Drehregler [-] / [+] oder den Tasten [-] / [+] die Einstellung für den aktivierten Trigger an.
4. Verlassen Sie das Auswahlmenü mit EXIT.
  - Legen Sie im folgenden Speicherdialog mit [-] / [+] einen Speicherplatz fest. Vorhandene Daten werden ggf. überschrieben.
5. Bestätigen Sie mit ENTER oder brechen Sie mit EXIT den Speichervorgang ab.



## Demo Song abspielen

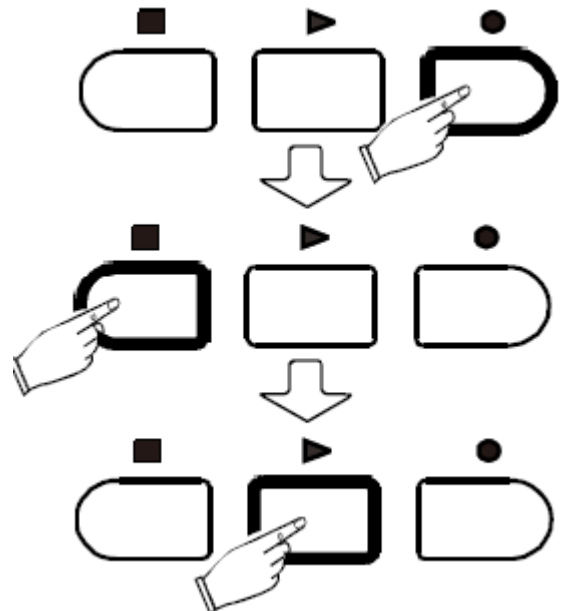
1. Drücken Sie PATTERN und nutzen Sie das Drehrad um einen Song auszuwählen. Drücken Sie anschließend PLAY bzw. STOP um die Wiedergabe zu beginnen/stoppen.



## Aufnahme eines Tracks

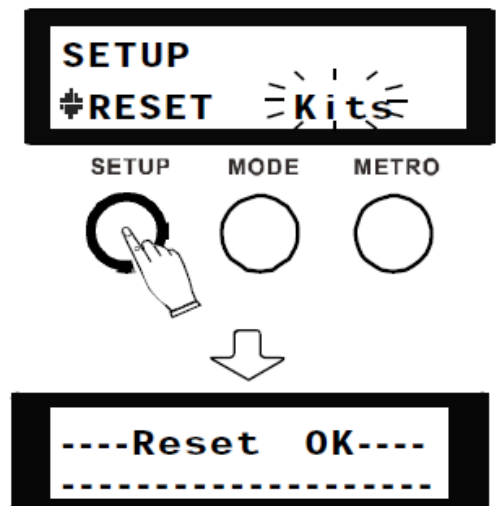
Das Drum-Modul bietet die Möglichkeit, bis zu 15 eigene Drum-Spuren in den Betriebsarten „Kit“ oder „Pattern“ aufzunehmen. Gehen Sie hierzu wie folgt vor:

1. Aktivieren Sie eine der Betriebsarten „Kit“ oder „Pattern“.
2. Drücken Sie die Aufnahmetaste, um den Aufnahmemodus zu aktivieren.
3. Legen Sie, falls gewünscht, die Metronom-Einstellungen für die Aufnahme fest.
4. Drücken Sie die Aufnahmetaste erneut, um die Aufnahme zu starten.
5. Mit der Stop-Taste können Sie die Aufnahme anhalten und mit der Aufnahmetaste erneut starten. Um die Aufnahme endgültig zu beenden, drücken Sie zweimal die Stop-Taste. Auf dem Display erscheint die Meldung „Save the song to“.
6. Legen Sie mit [-] / [+] einen Speicherplatz fest. Vorhandene Daten werden ggf. überschrieben.
7. Bestätigen Sie mit ENTER oder brechen Sie mit EXIT den Speichervorgang ab.



## Wiederherstellung der Werkseinstellungen

1. Drücken Sie die Taste SETUP und markieren Sie mit PAGE UP oder PAGE DOWN den Menüpunkt „RESET“.
2. Markieren Sie mit dem Drehregler [-] / [+] oder den Tasten [-] / [+] eine der folgenden Optionen:
  - „Kits“ (Drum-Kits zurücksetzen)
  - „Settings“ (System-Einstellungen zurücksetzen)
  - „Xtalk“ (Parameter „Übersprechen“ zurücksetzen)
  - „Songs“ (Benutzer-Songs löschen)
  - „All“ (sämtliche Einstellungen zurücksetzen und Benutzer-Songs löschen)
3. Bestätigen Sie Ihre Auswahl mit ENTER.
4. Starten Sie das Modul neu.



## Einstellungen

Im Setup-Menü können Sie verschiedene Geräteeinstellungen anwenderspezifisch anpassen. Drücken Sie [SETUP], um das Menü zu öffnen. Wählen Sie mit [PAGE UP] oder [PAGE DOWN] die gewünschte Option und passen Sie mit dem Drehregler [-] / [+] oder den Tasten [-] | [+] die Einstellwerte wie gewünscht an.

### Backvolume

Voreinstellung der Lautstärke aller Styles und Loops.

### MIDI-Funktion

Setzen Sie den Parameter für den Normalbetrieb auf „ON“: das Modul gibt die programmierten Soundfiles wieder. Setzen Sie den Parameter für den MIDI-Betrieb auf „OFF“ (geringere Latenz): das Modul übermittelt MIDI-Daten.

## Erweiterte Einstellungen

### Sensibilität

Die Anschlagempfindlichkeit reguliert das Lautstärkeverhalten eines Pads unabhängig von der tatsächlichen Anschlagintensität. Je höher der Wert, desto höher die Lautstärke beim Anspielen und umgekehrt.

### Headroom

Dieser Parameter dient zur Voreinstellung der Pegelreserve zwischen Normal- und Maximalpegel beim Anspielen der Pads.

## Sense Time

Durch entsprechende Voreinstellung des minimalen Zeitintervalls zwischen zwei Signalen ein und desselben Triggers werden ungewollte Sound-Überlagerungen durch Vibrationen vermieden.

## Trigger Curve

Die Triggerkurve reguliert die Anschlagdynamik, d.h. das Verhältnis zwischen Anschlag und Lautstärke. Mit der Einstellung „Linear“ wird das natürlichste Verhältnis zwischen Anschlag und Lautstärke erreicht. Bei „Exp“ bewirkt ein starker Anschlag eine stärkere Änderung der Lautstärke (bzw. Dynamik). Bei „Log“ bewirkt ein leichter Anschlag eine stärkere Änderung. Mit der Einstellung „Spline“ ändert sich die Lautstärke bei einer Änderung des Anschlags geringer. Große Lautstärken werden schon bei einer relativ geringen Anschlagintensität erreicht.

## Cross Talk

Dieser Parameter reguliert das Übersprechen aller Pads. Drücken Sie ENTER um mit der Einstellung von Cross Talk zu beginnen. Schlagen Sie mit maximaler Kraft auf ein Pad bis auf der Anzeige OK erscheint. Wechseln Sie dann zum nächsten Pad und wiederholen die Prozedur. Die Daten der Anschlagsintensität auf den anderen Pads werden automatisch geladen um den Übersprechen-Effekt zu vermeiden.

## Note Send

Voreinstellung des MIDI-Notenwerts, der im MIDI-Betrieb gesendet wird.

## Rim Velocity

Dieser Parameter reguliert das Lautstärkeverhalten der Rim-Trigger unabhängig von der tatsächlichen Anschlagintensität. Je höher der Wert, desto höher die Lautstärke beim Anspielen der Rim-Trigger und umgekehrt.

## Pedal Velocity

Dieser Parameter reguliert das Lautstärkeverhalten des Hi-Hat-Pedals. Je höher dieser Wert, desto höher die Lautstärke beim Treten des Hi-Hat-Pedals und umgekehrt (Pedal Chick und Pedal Splash).

## Calibration

Dieser Parameter definiert den Anspielbereich des Hi-Hat-Pedals. Sie können den derzeitigen Anspielbereich oben rechts ablesen. Wählen Sie diese Option, treten Sie das angeschlossene Pedal durch und drücken Sie ENTER um den minimalen Anspielbereich zu definieren. Lassen Sie das Pedal zurückfedern und drücken Sie ENTER um den maximalen Anspielbereich zu definieren. Es wird geraten keine extremen Werte einzustellen, um ein flüssiges Spielen zu gewährleisten.

## Split-Punkt

Dieser Parameter definiert den Ansprechwert des Rim-Triggers der Snare. Wenn Sie den RimTrigger der Snare schwach anspielen, erklingt der Cross-Stick-Sound. Oberhalb des Ansprechwerts erklingt der Rim-Shot-Sound.



## Chick Time

Definiert die Trigger-Deaktivierungszeit nachdem das Pedal getreten wurde. Kann benutzt werden, um unerwünschte Trigger zu vermeiden, wenn das Pedal berührt wird.

## Splash Time

Einstellung um einen Pedal Splash zu triggern. (Foot Splash)

## Peak Decay

Einstellung des Signalabfalls eines ausgewählten Parts. Je höher dieser Wert, desto unwahrscheinlicher werden Töne nicht erkannt aber einfacher sie doppelt auszulösen.

## Rim Modifier

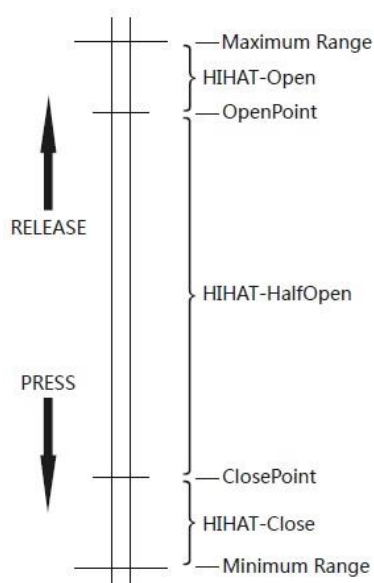
Beurteilungswert der Rim-Korrektur. Wenn ein Fellschlag zu hören ist, während Sie das Rim spielen erhöhen Sie diesen Wert. Wenn ein Rim-Ton erklingt während Sie das Fell spielen verringern Sie den Wert.

## Open Point

Definiert ab welchem Punkt das HiHat offen erklingt. Der angezeigte Wert ist die aktuelle Position innerhalb des gesamten Pedalbereichs. Je höher dieser Wert, desto näher befindet sich die Position an der Stelle wo das Pedal losgelassen wird. Dies bedeutet einen kleineren Bereich, um das offene HiHat zu spielen.

## Close Point

Definiert ab welchem Punkt das HiHat geschlossen erklingt. Der angezeigte Wert ist die aktuelle Position innerhalb des gesamten Pedalbereichs. Je niedriger dieser Wert, desto näher befindet sich die Position an der Stelle wo das Pedal durchgedrückt wird. Dies bedeutet einen kleineren Bereich, um das geschlossene HiHat zu spielen. Der Bereich zwischen offener und geschlossener Position ist für den halboffenen Klang. Wenn Sie den halboffenen Bereich erweitern wollen müssen Sie die Werte für OPEN POINT erhöhen und für CLOSE POINT verringern.



## Anhang

### Liste der enthaltenen Kits

1	Studio	8	Latin	15	DirtySouth
2	Standard	9	Brush	16	Nebula
3	Pop	10	Sunray	17	Drumstep
4	Jazz	11	Fiesta	18	Jungle
5	Metal	12	Mario	19	Utopia
6	Rock	13	Impulse	20	BlueBay
7	80s	14	Loop		

### Pattern Liste

1	WalkWithTree	20	SoftAmour	39	Bartender
2	Soul	21	MelodicDeath	40	Celebration
3	Latin	22	SambaDance	41	Discover
4	Moskau	23	RockBlues	42	Shade
5	Heart	24	Fly	43	Echo
6	Fable	25	Bossa	44	LiteGroove
7	theStorm	26	Tango	45	River
8	Beowulf	27	Dancing	46	Jazz
9	Forever	28	CryintheRain	47	Love
10	Acid	29	NightTrain	48	Blues
11	Arcane	30	Arriba	49	Techno
12	toBeLoved	31	Batteries	50	OutofMyHeart
13	Rain	32	Revealite	51	MellowTone
14	PopAges	33	Breathe	52	theLight
15	ChaCha	34	BlueEyes	53	Take
16	Life	35	HeyMan	54	Angel
17	Home	36	Firerain	55	Bridge
18	Latina	37	NyanCats		
19	Reality	38	Supreme		

## Voice Liste

### KICK

Rock	Techno 03	Session	Kiss
Jazz	Techno 04	Vintage	DDDclean
Indie 01	Trance 01	Jungle 01	MorMOOG
Indie 02	Trance 02	Jungle 02	Morschlag2
Metal	Trance 03	Fiesta	Morschlag3
Funk 01	Trance 04	Birch 01	Morschlag1
Funk 02	Trance 05	YAM18	Morschlag5
8Bit 01	Trap 01	JAZZ V	Ballerfiako
8Bit 02	Trap 02	METAL V	Rave309
House 01	Trap 03	POP V	Y30
House 02	Trap 04	ROCK2V	SOLI606
House 03	Trap 05	ROCK V	SOLI808
RnB 01	Pop 01	ROCKBRIGHT	Y909
RnB 02	Pop 02	DGs8	Rosa
RnB 03	Pop 03	Pik	KissV
RnB 04	Pop 04	Sax	DG3
Techno 01	Jungle	Six	TR66RIM
Techno 02	Latin	Hot	Soli909RIM

### SNARE

Rock	RnB 04	Latin Rimshot 02	POPV SS
Rock Rimshot	RnB R 01	Session	ROCKV2
Rock X	RnB R 02	Session Rimshot	ROCKV2 RS
Jazz 01	RnB X-Stick 01	Session X	ROCKV2 SS
Jazz 01 Rimshot	RnB X-Stick 02	Vintage	ROCKV3
Jazz X-Stick	Techno 01	Vintage Rimshot	ROCKV3 RS
Jazz 02	Techno 02	Vintage X-Stick	ROCKV3 SS
Jazz 02 Rimshot	TechnoC 01	Jungle	ROCKBRI
Indie 01	TechnoC 02	Jungle Rimshot	ROCKBRIRS
Indie Rimshot 01	Trance 01	Fiesta 01	ROCKBRISS
Indie X-Stick	Trance 02	Fiesta R 01	Soli8085
Indie 02	Trance 03	Fiesta X-Stick 01	FatschSd
Indie Rimshot 02	Trance 04	Fiesta 02	MBare
Metal	Trap 01	FiestaRimshot 02	OrgCP
Metal Rimshot	Trap 02	Fiesta Rimshot 03	SoliNoisy
Metal X-Stick	Trap 03	Jungle2	909
Funk 01	Trap 04	Jungle2 R	Abpunch
Funk Rimshot 01	Trap 05	BALLAD1	DD31
Funk X-Stick 01	Trap 06	RSBALLAD1	Dy2
Funk 02	Trap 07	SSBALLAD1	L9

Conga2	Pop3 Rimshot	16XNMas	80er2
Conga3	Pop4	Rim10XNMas	80er3
Conga4	Pop4 Rimshot	Rim12XNMas	80er4
Conga5	Brush1	Rim14XNMas	NOV_808TOM1
Conga6	Brush2	Rim16XNMas	NOV_808TOM2
Timbale1	Brush3	10BigReverb	NOV_808TOM3
Timbale2	Brush4	12BigReverb	NOV_808TOM4
8Bit1	Latin1	14BigReverb	SDS7_4TO1
8Bit2	Latin2	16BigReverb	SDS7_4TO2
8Bit3	Latin3	Rim10BigRev	SDS7_4TO3
8Bit4	Latin4	Rim12BigRev	SDS7_4TO4
House1 01	Session1	Rim14BigRev	909_TOM1
House2 01	Session2	Rim16BigRev	909_TOM2
House3 01	Session3	10MetaFilter	909_TOM3
House4 01	Session4	12MetaFilter	909_TOM4
House1 02	Vintage1	14MetaFilter	TED_TOM1
House2 02	Vintage1 Rimshot	16MetaFilter	TED_TOM2
House3 02	Vintage2	Rim12MetaFil	TED_TOM3
House4 02	Vintage2 Rimshot	Rim14MetaFil	TED_TOM4
House1 03	Vintage3	Rim16MetaFi	X1_ETOM1
House2 03	Vintage3 Rimshot	Rim10MetaFi	X1_ETOM2
House3 03	Vintage4	10SoliNathan	X1_ETOM3
House4 03	Vintage4 Rimshot	12SoliNathan	X1_ETOM4
RnB1	Jungle1	14SoliNathan	
RnB2	Jungle1 Rimshot	16SoliNathan	

#### RIDE

Rock	House 01	Jungle Bell	Pst21Ny1
Rock Bell	House 02	Fiesta	Pst21Ny2
Rock Edge	House 03	Fiesta Bell	Pst21 B1
Jazz	RnB	Fiesta Edge	Pst21 B2
Jazz Bell	Techno 01	Pst20Ny1	Pst21 E
Jazz Edge	Techno 02	Pst20Ny2	Pst21Br
Indie	Trance	Pst20Ny B	Pst21Br B
Indie Bell	Pop	Pst20Ny E1	Pst21Br E
Indie Edge	Pop Bell	Pst20Ny E2	Pst21EDGMe
Funk 02	Brush	Pst20Wd	Pst2TNy
Funk Bell 02	Brush Bell	Pst20Wd B	Pst2TNy B
Funk Edge 02	Brush Edge	Pst20Wd E	Pst2TNy E1
Funk 01	Session	Pst20Br	Pst2TNy E2
Funk Bell 01	Vintage	Pst20Br B	
Funk Edge 01	Vintage Bell	Pst20Br E	

CRASH

Rock1	8Bit2	SplashA12	Crash18
Rock1 Edge	House 01	SplashA12E	Crash18 E
Rock2	House 02	SplashB12	CrashB16 E
Rock2 Edge	House 03	SplashB12E	CrashB16 E
RockChina	House 04	Splash8	CrashB16
RockSplash	Trance1	Splash8E	Crash18
Jazz1	Trance2	China12Mal	Crash18 B
Jazz1 Edge 01	Trap1 01	China14Mal	Crash18Br
Jazz2	Trap2 01	China16Mal	Crash18 E1
Jazz2 Edge	Pop1	China20Sti	Crash18 E2
JazzSplash 01	Pop2	China30	Crash20
JazzSplash 02	Session1	Crash14 E	Crash20Beat
Indie1 01	Session2	Crash14	Crash20Br
Indie2 01	Vintage1	Crash16 E	Crash20EDGE
Indie1 02	Vintage2	Crash16	808_1CYM
Indie2 02	Jungle1	Crash17	NOV_CYMB
Funk1 02	Jungle2	Crash17br	Y808crash
Funk2 02	Fiesta1	Crash17 E	
8Bit1	Fiesta2	Crash17	

## HI-HAT

Rock Open	House Open 03	Brush Pedal Splash	BalHHSp
Rock Closed	House Closed 03	Session Open	CDHH O
Rock Pedal Chick	RnB Open 01	Session Closed	CDHH C
Rock Half-Open	RnB Closed 01	Session Pedal Chick	CDHH P
Rock Pedal Splash	RnB Open 02	Session Pedal Splash	CDHH Half
Jazz Open 01	RnB Closed 02	Vintage Open	CDHH Sp
Jazz Closed 01	Techno Open 01	Vintage Closed	CCO O
Jazz Pedal Chick 01	Techno Closed 01	Vintage Pedal Chick	CCO C
Jazz Open 02	Techno Open 02	Vintage Half-Open	CCO P
Jazz Closed 02	Techno Closed 02	Vintage Pedal Splash	CCO Half
Jazz Pedal Chick 02	Trance Open 01	Jungle Open	CCO Sp
Indie Open 02	Trance Closed 01	Jungle Closed	808_2HH O
Indie Closed 02	Trance Open 02	Jungle Pedal Chick	808_3HH O
Indie Pedal Chick 02	Trance Closed 02	Jungle Half-Open	808_HH C1
Metal Open	Trap Open 01	Jungle Pedal Splash	808_HH C2
Metal Closed	Trap Closed 01	Fiesta Open	808HH P
Metal Pedal Chick	Trap Open 02	Fiesta Closed	909HHOP2
Funk Open 01	Trap Closed 02	Fiesta Pedal Chick	909_HHCL

Funk Closed 01	Trap Open 03	Fiesta Half-Open	909HHCL2
Funk Pedal Chick 01	Trap Closed 03	Fiesta Pedal Splash	CR78_HHO
Funk Open 02	Pop Open	CCMHH O	CR78_HHC
Funk Closed 02	Pop Closed	CCMHH C	NOV_HHOP
Funk Pedal Chick 02	Pop Pedal Chick	CCMHH P	NOV_1HHC
8Bit Open	Pop Half-Open	CCMHH Half	SakataHH O
8Bit Closed	Pop Pedal Splash	CCMHH Sp	SakataHH C
House Open 01	Brush Open	BalHH O	SakataHH P
House Closed 01	Brush Closed	BalHH C	Y808HH O
House Open 02	Brush Pedal Chick	BalHH P	Y808HH C
House Closed 02	Brush Half-Open	BalHH Half	

PERCUSSION

Cowbell	DubstepFX01	626_TAM	Tunggu5
FunkPercussion01	DubstepFX02	707_TAMB	Tunggu6
FunkPercussion02	DubstepFX03	ABcowbell	DavulGum1
8BitFX01	DubstepFX04	C78_Guiro	DavulGum2
8BitFX02	DubstepFX05	808congalo	DavulStik1
8BitFX03	Agogo01	808congame	DavulStik2
HouseFX01	Agogo02	Y30ZAP2	DavulFingr
HouseFX02	ShakerShort	X10_ZAP	BendirDum1
HouseFX03	ShakerLong	Bg	BendirDum2
HouseFX04	NoClp	Cai1	BendirTek1
HouseFX05	SDS7_CLP	Cai2	BendirTek2
HouseFX06	Soli909_CLAP	Cang	DarbukaGum
TranceFX01	909Clp	Gong1	DarbukaTek
TranceFX02	808clp	Gong2	DarbukaTak
TranceFX03	Abs	Gong3	DarbukaTok
TranceFX04	Abs5	Gong4	DarbukaTik
TranceFX05	808congahi	Guban	FingerCym1
TrapFX01	808 claves	Tunggu1	FingerCym2
TrapFX02	808 shaker	Tunggu2	
ElectricShaker	SakataAgogo	Tunggu3	
ElectricCowbell	Elec9Clap	Tunggu4	

## Spezifikationen

Configuration	3 X 10" Mesh Tom (with rim), 14" Acoustic Mesh Snare (layered rims), 2 X 12" Crash Cymbal(with edge & choke), 14" Ride Cymbal(with edge, bell & choke), 13" Hi-Hat with Stand, 14" Acoustic Mesh Kick
Voice	720+ High Quality Sounds
Drum Kit	20 Preset Kits and 20 User Kits
Pattern	55 Songs, Drum On/Off, Accomp On/Off
Sound Effect	Reverb, Compressor, Equalizer with Professional DSP Processor
Equalizer	4-Band Equalizer, Real-time Control
Metronome	On/Off, Tempo, Voice, Time Signature, Tap Tempo
Setup Menu	Back Volume, Master Tune, Local, Fader FX Setup, Fader MIDI Setup, Advanced (Sensitivity, Headroom, Trigger Curve, Auto Crosstalk, MIDI Note Send, Rim Velocity, Pedal, Snare Rim Split Point), Reset
Pad Edit	Voice, Volume, Pan, Pitch, Reverb
Record	15 Songs
Display	Back-light LCD, 2 Row X 16 Characters
Power	12V DC
Aux. Socket	Headphone, Line In, Line Out(L/R), USB, Power, External Trigger X2
New Feature	New acoustic wooden snare and kick. 6 faders in three modes: Real-time pad volume control, FX control (Reverb, compressor and 4-band equalizer), MIDI control. Kit with loop function. 5 step Hihat Pedal with stand.



## WEEE-Erklärung



Ihr Produkt wurde mit hochwertigen Materialien und Komponenten entworfen und hergestellt, die recycelbar sind und wiederverwendet werden können. Dieses Symbol bedeutet, dass elektrische und elektronische Geräte am Ende ihrer Nutzungsdauer vom Hausmüll getrennt entsorgt werden müssen. Bitte entsorgen Sie dieses Gerät bei Ihrer örtlichen kommunalen Sammelstelle oder im Recycling Center. Bitte helfen Sie mit, die Umwelt, in der wir leben, zu erhalten.

Technische Änderungen und Änderungen im Erscheinungsbild vorbehalten. Alle Angaben entsprechen dem Stand bei Drucklegung. Für die Richtigkeit und Vollständigkeit der enthaltenen Beschreibungen, Abbildungen und Angaben übernimmt Musikhaus Kirstein GmbH keinerlei Gewähr. Abgebildete Farben und Spezifikationen können geringfügig vom Produkt abweichen. Musikhaus Kirstein GmbH - Produkte sind nur über autorisierte Händler erhältlich. Distributoren und Händler sind keine Handlungsbevollmächtigten von Musikhaus Kirstein GmbH und haben keinerlei Befugnis, die Musikhaus Kirstein GmbH in irgendeiner Weise, sei es ausdrücklich oder durch schlüssiges Handeln, rechtlich zu binden. Diese Bedienungsanleitung ist urheberrechtlich geschützt. Jede Vervielfältigung, bzw. jeder Nachdruck, auch auszugsweise, und jede Wiedergabe der Abbildungen, auch in verändertem Zustand, ist nur mit schriftlicher Zustimmung der Firma Musikhaus Kirstein GmbH gestattet.

 **KIRSTEIN.de**

Musikhaus Kirstein GmbH  
Bernbeurener Str. 11  
86956 Schongau – Germany  
Telefon/Phone: 0049-8861-909494-0  
Telefax/Fax: 0049-8861-909494-19

