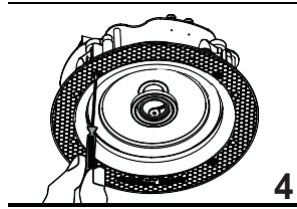
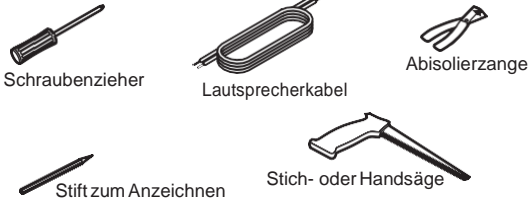


# Pronomic CLS-540/CLS-660/CLS-880

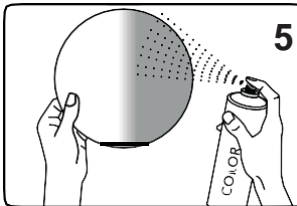
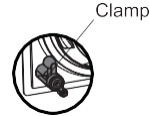
## Einbauanleitung

### Benötigtes Werkzeug

Zur Montage benötigen Sie eine Leiter (Wand-, Deckenmontage) sowie folgendes hilfreiches Werkzeug und Zubehör:

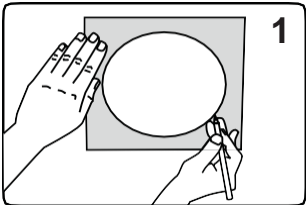


Setzen Sie den Lautsprecher ein und ziehen Sie mit einem Schraubenzieher die Befestigungsschrauben an. Drücken Sie hierzu den Lautsprecher gegen die Einbaufäche um einen guten Sitz zu gewährleisten.

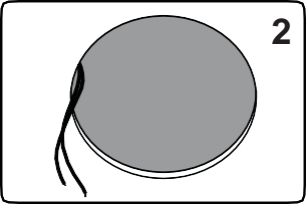


Der Lautsprechergrill kann auch bei Bedarf farblich an die Einbaufäche angepasst werden. Schleifen Sie dazu den Grill mit einem sehr feinen Sandpapier leicht an und benutzen Sie einen handelsüblichen Lack (z.B. Acryl- oder Autolack) zum Überlackieren.

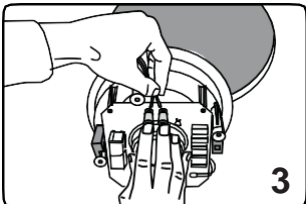
Nach dem Verdrahten stellen Sie die Lautstärke Ihres Verstärkers auf null. Schalten Sie die Audioquelle und Ihren Verstärker ein. Erhöhen Sie langsam die Lautstärke auf den gewünschten Pegel. Sollte die Bass-Wiedergabe unbefriedigend sein, überprüfen Sie die Polung der Lautsprecher.



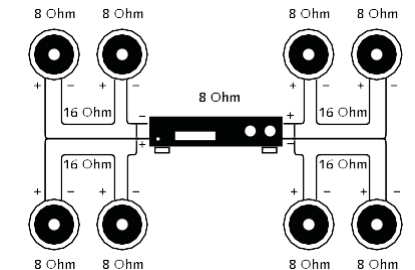
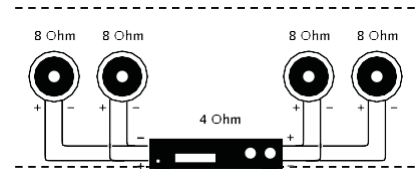
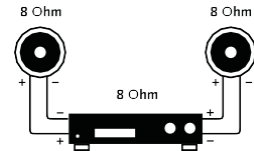
Benutzen Sie die im Lieferumfang enthaltene Einbauschablone. Übertragen Sie den Einbauausschnitt auf die Montagefläche. Schneiden Sie mit einer Stich- oder Handsäge das Montage Loch aus.



Verlegen Sie die Lautsprecherkabel vom Verstärker zu den Lautsprechern. Verwenden Sie nur hochwertige Kabel mit ausreichendem Querschnitt. Das Ende der Leitung sollte ca. 30cm aus dem Ausschnitt herausragen.

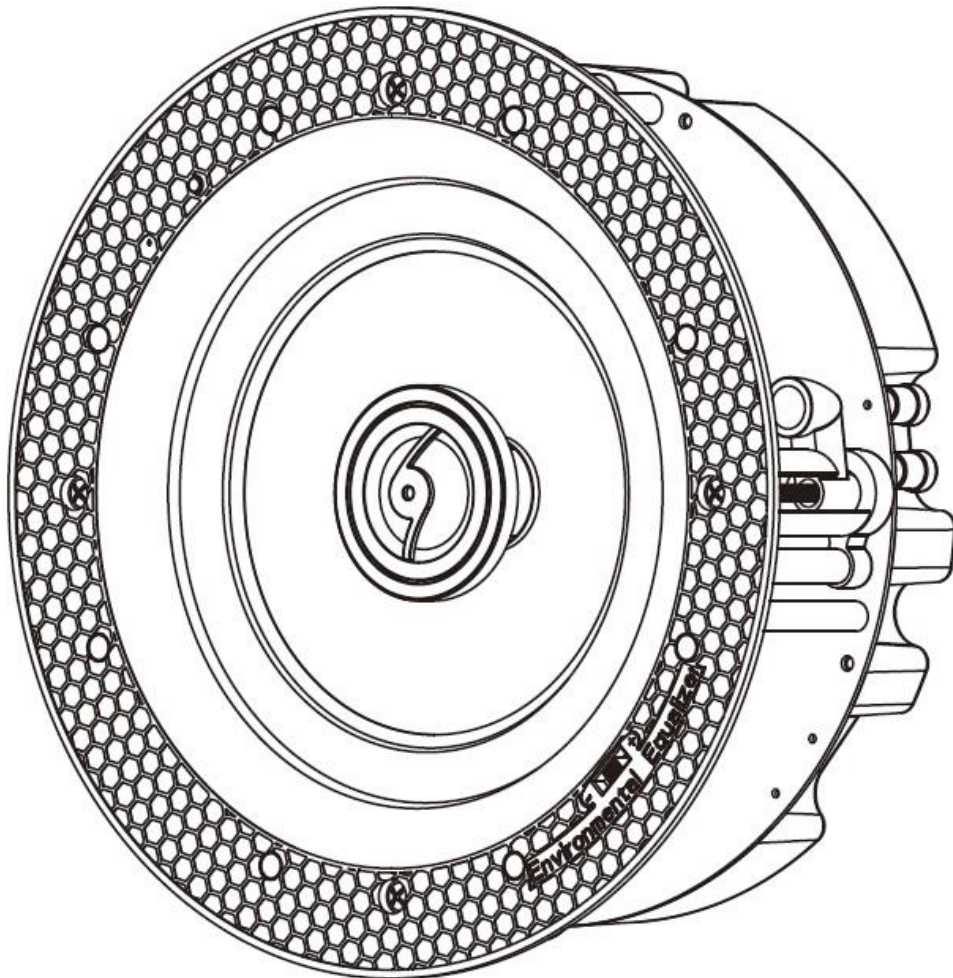


Schließen Sie die Kabel an den dafür vorgesehenen Klemmen an. Beachten Sie dabei die Ausgangsimpedanz des Verstärkers und der Lautsprecher. Die Impedanzen müssen übereinstimmen. Durch Parallel- oder Reihenschaltung können Sie unterschiedliche Impedanzen erzielen. Siehe Abbildung rechts. Achten Sie auf richtige Polung der Lautsprecher.



# Pronomic CLS-630 BT Einbaulautsprecher mit BT

ArtNr.: 00055388



## Bedienungsanleitung

Version: 03.2021

© 2020

Diese Bedienungsanleitung ist urheberrechtlich geschützt. Die Vervielfältigung dieser Bedienungsanleitung, auch auszugsweise, ist nur mit Genehmigung der Musikhaus KIRSTEIN GmbH gestattet. Gleiches gilt für die Vervielfältigung oder das Kopieren von Bildern, auch in geänderter Form.

## Inhalt

<b>Detaillierte Sicherheitshinweise:</b> .....	<b>3</b>
<b>Paketinhalt:</b> .....	<b>4</b>
<b>Installation:</b> .....	<b>5</b>
<b>Benutzung:</b> .....	<b>6</b>
<b>Technische Spezifikationen:</b> .....	<b>7</b>
<b>Wartung</b> .....	<b>8</b>
<b>Reinigung</b> .....	<b>8</b>
<b>WEEE-Erklärung (Waste of Electrical and Electronic Equipment)</b> .....	<b>8</b>

Vielen Dank, dass Sie sich für dieses Produkt entschieden haben.

Um sicherzustellen, dass Sie mit diesem Produkt voll und ganz zufrieden sind, lesen Sie sorgfältig und verstehen Sie diese Bedienungsanleitung, bevor Sie unser Produkt verwenden. Bewahren Sie diese Bedienungsanleitung an einem sicheren Ort auf. Die Bedienungsanleitung muss an alle nachfolgenden Anwender weitergegeben werden.



Bedienungsanleitung beachten!



**WARNUNG**

Mit dem Signalwort **WARNUNG** sind die Gefahren gekennzeichnet, die ohne Vorsichtsmaßnahmen zu schweren Verletzungen führen können.



**HINWEIS**

Mit dem Signalwort **HINWEIS** sind allgemeine Vorsichtsmaßnahmen gekennzeichnet, die im Umgang mit dem Produkt beachtet werden sollen.



**HINWEIS**

Bilder und Bildschirmdarstellungen in dieser Bedienungsanleitung können vom Erscheinungsbild des tatsächlichen Produkts geringfügig abweichen, solange dies keine negativen Auswirkungen auf die technischen Eigenschaften und Sicherheit des Produkts hat.



**HINWEIS**

Alle personenbezogenen Formulierungen in dieser Bedienungsanleitung sind geschlechtsneutral zu betrachten.

Diese Bedienungsanleitung gilt für Personen, die von einer für ihre Sicherheit verantwortlichen Person beaufsichtigt oder in die Bedienung des Gerätes eingewiesen wurden und nachgewiesen haben mit dem Gerät umgehen zu können.



**WARNUNG**

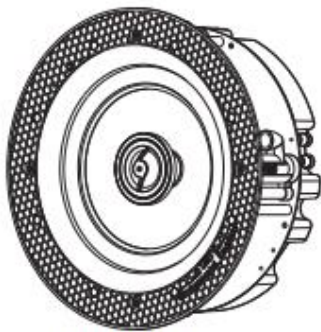
**Kinder sollten beaufsichtigt werden, um sicherzustellen, dass sie nicht mit dem Gerät spielen.  
Lassen Sie Kinder nicht unbeaufsichtigt.**

Alle Informationen in dieser Bedienungsanleitung wurden nach bestem Wissen und Gewissen kontrolliert. Weder Autor noch Herausgeber können jedoch für Schäden haftbar gemacht werden, die in Zusammenhang mit der Verwendung dieser Bedienungsanleitung stehen.

Sonstige, in diesem Dokument aufgeführte Produkt-, Marken- und Unternehmensbezeichnungen können die Warenzeichen ihrer jeweiligen Eigentümer sein. Die Einhaltung sämtlicher anwendbarer Urheberrechtsgesetze liegt in der Verantwortung des Anwenders dieses Dokuments.

**Detaillierte Sicherheitshinweise:**

1. Stellen Sie sicher, dass der Lautsprecher auf einer geeigneten Oberfläche montiert wird und Sie diesen richtig Befestigen.
2. Nutzen Sie keine Nägel oder andere Objekte, die sich bei Vibrationen bewegen/lösen können.
3. Berühren Sie den Lautsprecher (Hochtöner/Subwoofer) nicht, da dies zu einer Beschädigung führen kann.
4. Hohe Lautstärke kann Ihr Gehör beschädigen.
5. Nutzen Sie das Gerät nicht mit hoher Lautstärke während Sie die Eingangsquelle (beispielsweise FM/CD) wechseln. Entfernen Sie die Kabel, um dafür zu sorgen, dass der Verstärker / das Radiogerät ausgeschaltet ist.

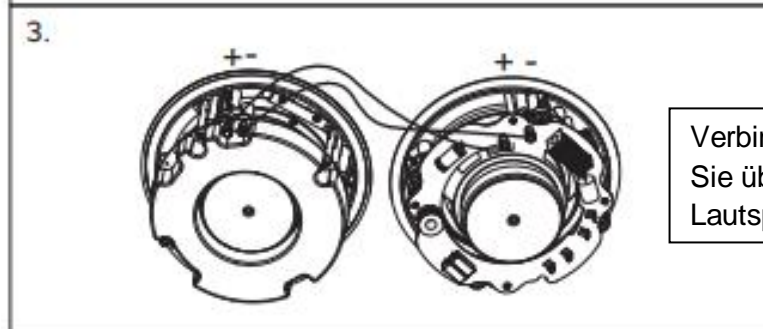
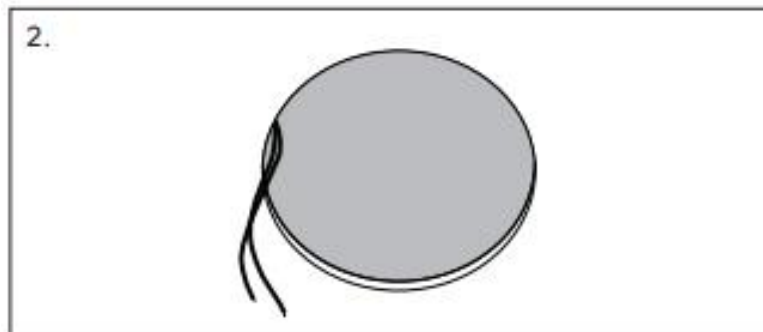
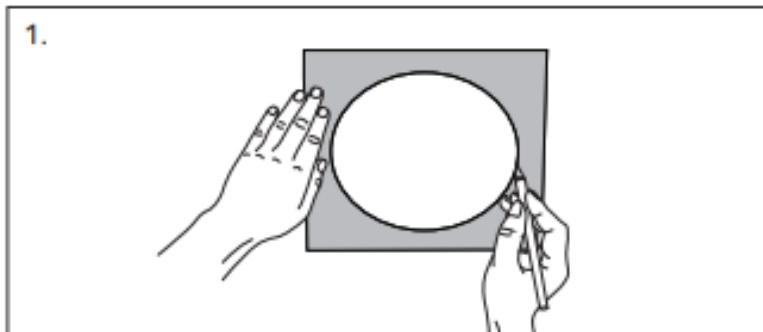
**Paketinhalt:**

Lautsprecher

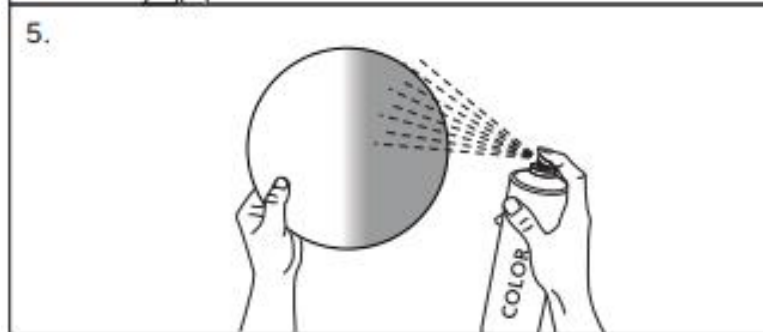
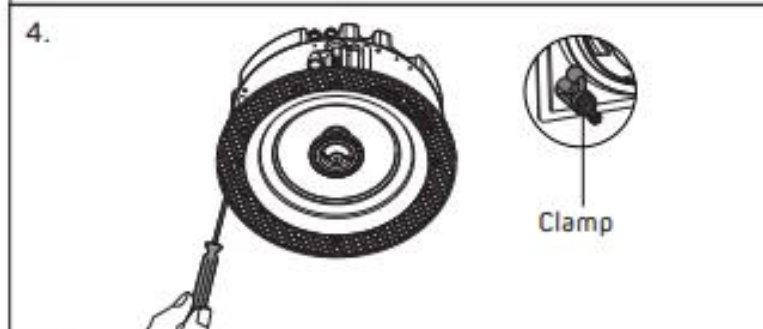


Anleitung

**Installation:**



Verbindung möglich, sofern Sie über einen zweiten Lautsprecher verfügen.



## Benutzung:

### LED-Display:

Status	Bedeutung
Blau blinkend	Bereit zur BT-Verbindung
kontinuierlich Blau	Verbunden /Wiedergabe
kontinuierlich Grün	Wiedergabe via Kabel
kontinuierlich Orange	Wiedergabe via AUX
langsames rotes blinken	Schlafmodus
Schnelles rotes blinken	Fehler

### Werkseinstellung:

1. Drücken Sie den RESET Knopf für 5 Sekunden. Nun wird der Lautsprecher auf die Werkseinstellungen zurückgesetzt.
2. Drücken Sie den RESET Knopf für 5 Sekunden während der Lautsprecher Musik abspielt, um ihn auf die Werkseinstellungen zurückzusetzen.

**Achtung:** Schalten Sie während der Zurücksetzung nicht den Strom aus, da ansonsten der Lautsprecher kaputt gehen kann.

### Paarung via Bluetooth:

1. Nach dem Einschalten ist der Lautsprecher bereit für eine Verbindung via Bluetooth.
2. Verbinden Sie ihr Bluetooth fähiges Gerät mit dem Lautsprecher. Nach der erfolgreichen Verbindung hören Sie einen Signalton.

### Audio Quellen:

Der Lautsprecher verfügt über drei Audio Quellen (Bluetooth, RCA, AUX). Die Hauptpriorität des Lautsprechers liegt hierbei auf Bluetooth.

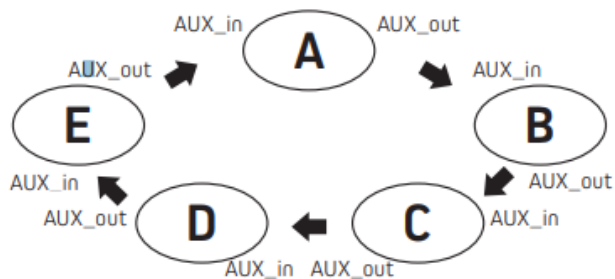
1. Nach dem Einschalten ist der Lautsprecher bereit für eine Verbindung via Bluetooth.
2. Wenn innerhalb von 10 Sekunden keine Wiedergabe erfolgt dann schaltet der Lautsprecher auf den RCA Modus um. Dies erkennen Sie an der grünen LED.
3. Wird kein RCA Gerät erkannt so schaltet der Lautsprecher in den AUX Modus. Sie erkennen dies an der orangen LED.
4. Falls ein Bluetooth Gerät ein Lied abspielt so hat dies die höchste Priorität. Das heißt, dass andere Quellen deaktiviert/pausiert werden.

**AUX-Out Ausgang:**

1. Ausgabe über den Lautsprecher.
2. Verbindung mit anderen Lautsprechern (siehe unten).

**Verkettung mehrerer Lautsprecher**

1. Für eine Verkettung werden mindestens drei Lautsprecher benötigt.
2. Den Aufbau finden Sie in der Grafik.


**Lautstärkeeinstellung:**

Die Lautstärke kann mit Hilfe eines Schalters kontrolliert werden.

1. Die Standardeinstellung beträgt 100%.
2. Nach der Betätigung des Schalters beträgt die Lautstärke nur noch 50%.

Die Lautstärke kann selbstverständlich auch über das angeschlossene Gerät gesteuert werden.

**Technische Spezifikationen:**

Modell Nummer	00055388
Tieftöner	6,5 Zoll Woven Membran mit Rubber Suspension
Hochtöner	0,75 Zoll
Bluetooth Version	4.1
Bluetooth Frequenz	2402-2480 MHz
Bluetooth Sendeleistung	< 20mW
Bluetooth Reichweite	10 Meter
Stromversorgung	Gleichstrom 24V/2.5A
RMS Stärke	2x30W/8Ω
Frequenzbereich (dB)	65 Hz- 20kHz



Abmessungen (mm)	225x98
Benötigte Lochgröße für Anbringung (mm)	210

## Wartung

Ihr Gerät erfordert keine besondere Wartung. Wenden Sie sich jedoch im Falle einer Fehlfunktion an ein zugelassenes Servicecenter.

## Reinigung

Verwenden Sie zur Reinigung ein fusselfreies und nur leicht feuchtes Tuch.

## WEEE-Erklärung

### (Waste of Electrical and Electronic Equipment)

Ihr Produkt wurde unter Verwendung hochwertiger Materialien und Komponenten entwickelt und hergestellt, die recycelbar und wiederverwendbar sind. Das Symbol bedeutet, dass Ihr Produkt am Ende seiner Lebensdauer vom Hausmüll getrennt entsorgt werden muss.

Entsorgen Sie dieses Gerät bei Ihrer örtlichen Sammelstelle oder Recyclingstelle. Bitte helfen Sie mit, die Umwelt zu schützen, in der wir alle leben.

## VEREINFACHTE EU-KONFORMITÄTSERKLÄRUNG

Hiermit erklärt Musikhaus Kirstein GmbH, dass der Funkanlagentyp [Pronomic CLS-630 BT / Art. No.: 00055388] der Richtlinie 2014/53/EU entspricht.

Der vollständige Text der EU-Konformitätserklärung ist unter der folgenden Internetadresse verfügbar:

[http://www.kirstein.de/docs/Konformitaetserklaerung/CE\\_Konformitaetserklaerung\\_00067254.pdf](http://www.kirstein.de/docs/Konformitaetserklaerung/CE_Konformitaetserklaerung_00067254.pdf)

Alle technischen Daten und Erscheinungsbilder können ohne vorherige Ankündigung geändert werden. Alle Angaben waren zum Zeitpunkt der Drucklegung korrekt. Die Musikhaus Kirstein GmbH übernimmt keine Gewähr für die Richtigkeit oder Vollständigkeit der in diesem Handbuch enthaltenen Beschreibungen, Fotos oder Aussagen. Gedruckte Farben und Spezifikationen können geringfügig vom Produkt abweichen. Produkte der Musikhaus Kirstein GmbH werden nur über autorisierte Händler vertrieben. Distributoren und Händler sind keine Vertreter der Musikhaus Kirstein GmbH und nicht befugt, die Musikhaus Kirstein GmbH in irgendeiner Weise rechtlich zu binden.



Musikhaus Kirstein GmbH

Bernbeurener Str. 11

86956 Schongau – Germany

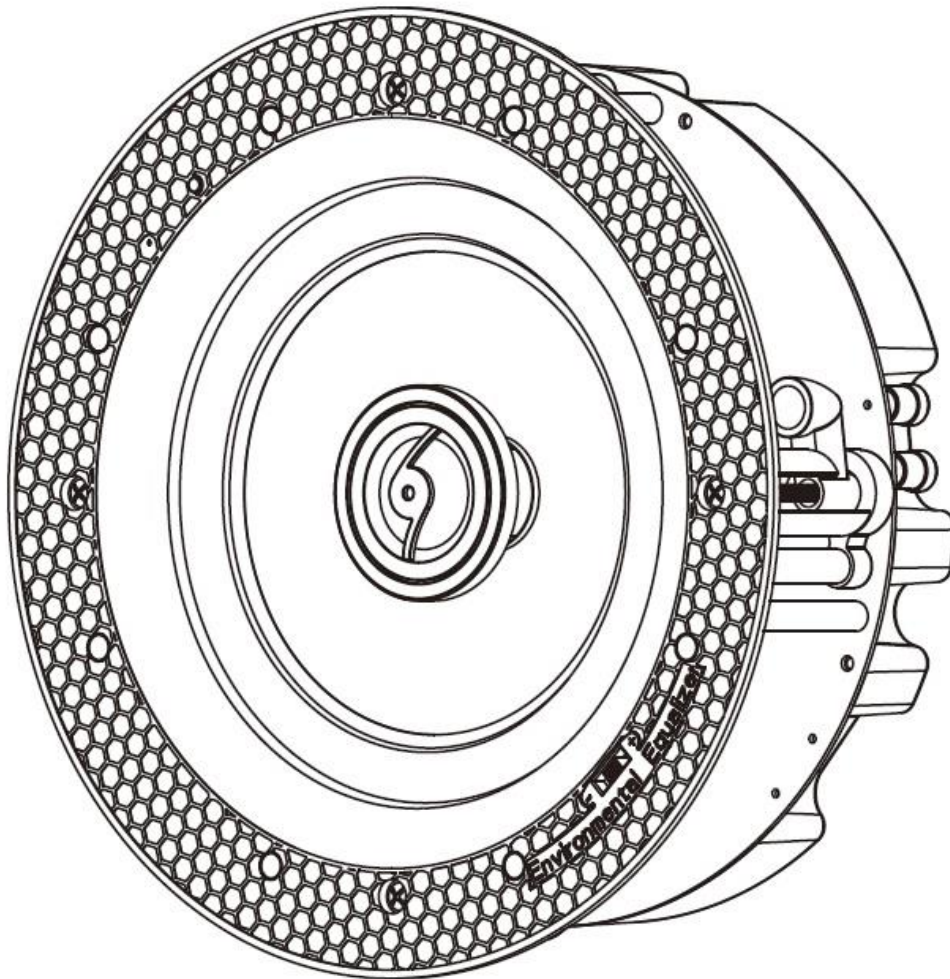
Telefon/Phone: 0049-8861-909494-0



Telefax/Fax: 0049-8861-909494-19

# Pronomic CLS-630 BT Built-in Speakers with BT

Item No.: 00055388



## User Manual

Version: 03.2021

© 2020

This manual is protected by copyright. Any copying or reprint, even in excerpts, is only allowed with written consent of Musikhaus Kirstein GmbH. The same applies to reproduction or copying of images, even in altered form.

## Content

<b>Detailed Safety Instructions:</b> .....	<b>2</b>
<b>Packing List:</b> .....	<b>2</b>
<b>Installation:</b> .....	<b>3</b>
<b>Operation:</b> .....	<b>4</b>
<b>Technical Specifications:</b> .....	<b>6</b>
<b>Care and Maintenance</b> .....	<b>6</b>
<b>WEEE Declaration (Waste of Electrical and Electronic Equipment)</b> .....	<b>7</b>

Thank you for purchasing our product. To ensure you will be completely satisfied with this product, read and understand this manual carefully before use. Keep the manual in a safe place. The Operating Manual must be passed on to all subsequent users.



Follow the Operating Manual!



**WARNING**

The signal word **WARNING** identifies hazards, which can result without precautions in serious injury.



**NOTE**

The signal word **NOTE** indicates general precautions, which should be observed in handling the product.



**NOTE**

Images used in this manual may differ slightly from the actual product, as long as it has no adverse effect on the properties and safety of the product.



**NOTE**

All personal formulations in these instructions are to be considered gender neutral.

These operating instructions apply to persons who have been supervised or instructed in the operation of the device by a person responsible for their safety and who have proven to be able to handle the device.



**WARNING**

**Children should be supervised to ensure that they do not play with the appliance. Do not leave the children unattended.**

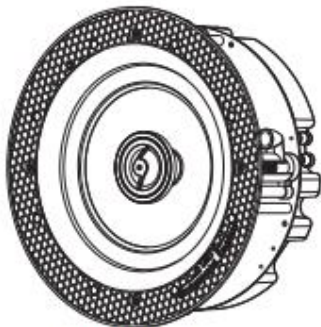
All information contained in this Operating Manual is accurate to the best of our knowledge and belief. Neither the author nor the publisher, however, can be held liable for damages or losses that arise in connection with the use of this Operating Manual.

Other product, brand or company designations specified in this document are possibly the trademarks of their respective owners. Compliance with all applicable copyright laws is the responsibility of the user of this document.

## Detailed Safety Instructions:

1. When the speakers are installed in the ceilings, ensure the ceiling structure is reliable and that the speakers are firmly fixed.
2. Do not use nails, adhesives or other unauthorized devices. Long-term vibrations may cause it to fall easily.
3. Do not touch or bump the woofer and the tweeter. If these are damaged, the sound will be distorted.
4. High volumes may damage your hearing.
5. Do not listen to sound at a very high volume when you are changing the input source (for example, to tune FM/CD). Installation or removal of cables should make sure that the power amp / amplifier device radio is turned off.

## Packing List:

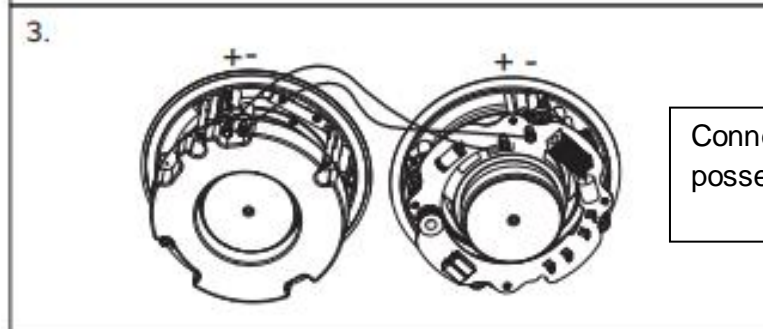
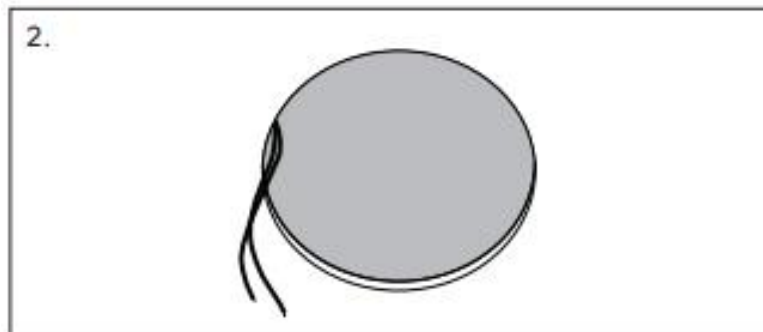
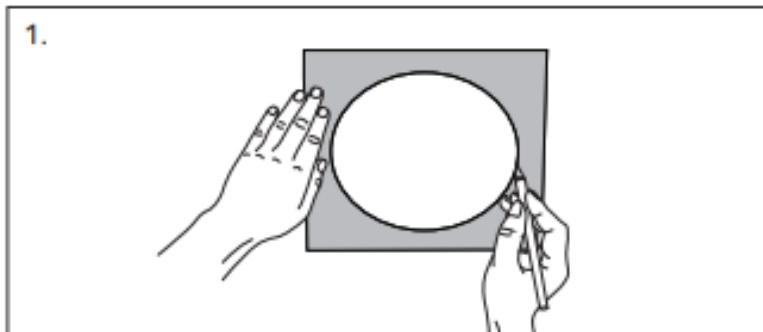


Speaker

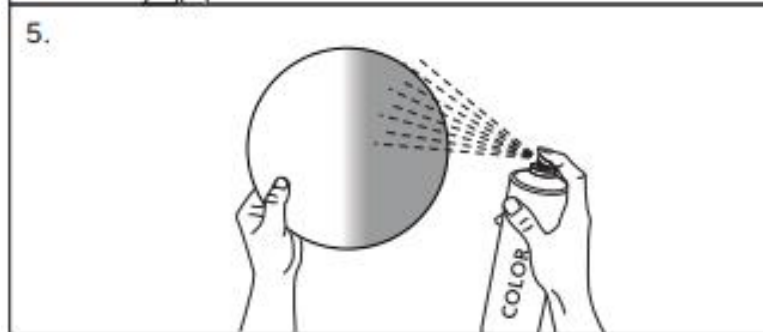
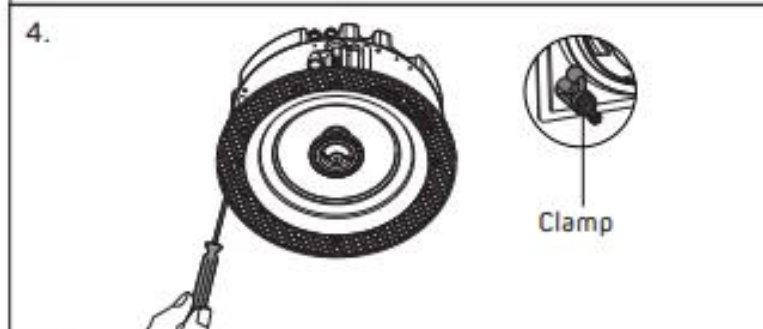


Manual

**Installation:**



Connection possible if you possess two speakers.



## Operation:

### LED-Indicator:

Indicator Status	System Status
Blinking blue	Ready to be paired
Steady blue	Paired or playing tracking
Steady green	Playing via RCA
Steady orange	Playing via AUX
Slowly blinking red	Sleep Mode
Fast blinking red	Amplifier failure

### Reset Mode:

3. Long press the reset button for 5 seconds and then release it. The speaker will enter DEFAULT mode. The pairing list will be cleared, and the speaker will reboot.
4. Long press the button when the speaker is playing. The speaker will stop playing and enter DEFAULT mode. The same principles apply.

**Note:** When performing the reset, don't switch off the power until the operation is successful, or else the speaker may get damaged.

### Bluetooth Pairing:

3. With the power on, the speaker is ready to be paired with the indicator blinking blue.
4. Turn on the bluetooth feature on your bluetooth enabled device and select BT-Speaker to pair. When successfully paired you will hear a BEEP sound and the indicator will turn steady blue.

### Audio Input Sources:

There are 3 audio input sources including bluetooth, RCA and AUX. The bluetooth enjoys the top priority over the other two inputs.

5. With the power on, the speaker is ready to be paired with the indicator blinking blue in Bluetooth mode for 10 seconds.
6. When bluetooth is successfully paired and the speaker is playing track, the indicator will go steady blue.
7. When the bluetooth enabled device stops playing for over 10 seconds, and if there is a signal in the RCA input source, the speaker will turn to RCA input source with the indicator steady green.

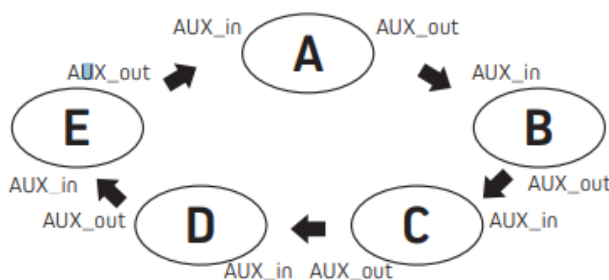
- When the bluetooth enabled device stops playing for over 10 seconds, and if there is no signal in the RCA input source but in the AUX input source, the speaker will turn to AUX source with the indicator steady orange.

**AUX-Out Output:**

- Output via the speaker
- Output with 3.5mm output AUX\_out (PINK) via electric signal and the daisy chain wiring with AUX\_in (GREEN).

**Daisy Chain Wiring**

- To achieve the daisy chain wiring, at least two more speakers are needed.
- The wiring diagram is as follows:

**Volume Options:**

The maximum volume can be controlled by the switch for public use in places like restaurants or hotels.

- When there is no limitation the maximum volume is 100%.
- When there is limitation the maximum volume is 50%.

When in RCA or Bluetooth output mode, the volume is controlled by the input source like CD, TV, phone, tablet and other devices.



**Technical Specifications:**

Model No.	00055388
Woofers	6,5" Woven Membran with Rubber Suspension
Tweeter	0,75" Titanium Dome
Bluetooth Version	4.1
Bluetooth Frequency	2402-2480 MHz
Bluetooth Transmission Power	< 20mW
Bluetooth Distance	10 meters
Power Supply	DC 24V/2.5A
RMS Power	2x30W/8Ω
Frequency Response (dB)	65 Hz- 20kHz
Product Dimensions (mm)	225x98 (8.9" x 3.9")
Cutout Size (mm)	210 (8.3")

**Care and Maintenance:**

Your appliance does not require any particular maintenance. However, in the event of a malfunction, contact an Approved Service Center.

## WEEE Declaration (Waste of Electrical and Electronic Equipment)

Your product has been designed and manufactured using quality materials and components that are recyclable and reusable. The symbol means that your product must be disposed separately from household waste at the end of its service life.

Dispose of this equipment at your local collection point or recycling center.

Please help to protect the environment in which we all live.

## SIMPLIFIED EU DECLARATION OF CONFORMITY

Herewith Musikhaus Kirstein GmbH declares that the radio unit of Model [Pronomic CLS-630 BT / Art. No.: 00055388] is in compliance with the EU directive 2014/53/EU. You can download the full EU declaration of conformity for this item under download link:

[http://www.kirstein.de/docs/Konformitaetserklaerung/CE\\_Konformitaetserklaerung\\_0067254.pdf](http://www.kirstein.de/docs/Konformitaetserklaerung/CE_Konformitaetserklaerung_0067254.pdf)

All specifications and appearances are subject to change without notice. All information was correct at time of printing. Musikhaus Kirstein GmbH does not guarantee for the accuracy or completeness of any description, photograph or statement contained in this manual. Printed colors and specifications may vary slightly from product. Products from Musikhaus Kirstein GmbH are only sold through authorized dealer. Distributors and dealers are not agents of Musikhaus Kirstein GmbH and have no authority to bind Musikhaus Kirstein GmbH legally in any way.

 **KIRSTEIN.de**

**Musikhaus Kirstein GmbH**

**Bernbeurener Str. 11**

**86956 Schongau – Germany**

**Telefon/Phone: 0049-8861-909494-0**

**Telefax/Fax: 0049-8861-909494-19**

