



## McGrey LK- Clavier à touches 6150lumineuses



## Manuel d'utilisation

00047054

Version 01/2017

Merci beaucoup,

d'avoir choisi le **clavier à touches 50lumineuses LK-61 de McGrey**.

**Nous vous souhaitons beaucoup de plaisir et de joie avec votre nouveau clavier à touches 50lumineuses McGrey LK-61.**

Veillez lire attentivement ce mode d'emploi afin d'utiliser les fonctions pratiques du **McGrey LK-61 clavier à touches 50lumineuses** pour pouvoir l'utiliser pleinement.

Nous vous recommandons également de conserver ce manuel dans un endroit sûr et facilement accessible afin de pouvoir le consulter ultérieurement.



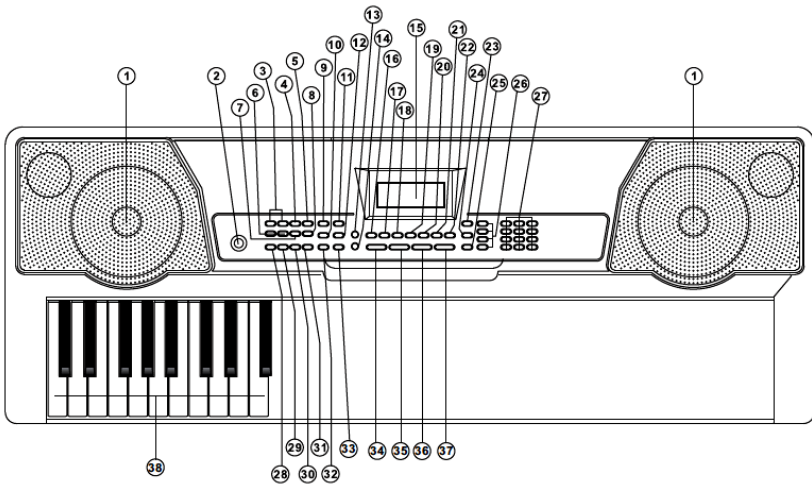
**Attention !**

Avant d'allumer l'appareil pour la première fois et de le mettre en service, lisez sur  
Toujours lire les instructions de sécurité pour éviter les blessures et les dommages.  
de l'appareil.

## Mesures de sécurité

- 1) Lisez attentivement ces instructions avant d'allumer l'appareil.
- 2) Veuillez suivre toutes les mesures de précaution et conserver ce mode d'emploi pour de pouvoir s'y référer ultérieurement, le cas échéant.
- 3) Évitez tout contact avec l'humidité et l'eau. Pour le nettoyage, utilisez uniquement un chiffon sec et doux
- 4) Évitez la proximité de sources de chaleur, telles que les appareils de chauffage ou les rayons directs du soleil.  
l'exposition au soleil.
- 5) N'utilisez que des accessoires d'origine (par ex. adaptateur DC)
- 6) N'ouvrez pas l'appareil et confiez toutes les réparations éventuelles à un personnel qualifié. de l'appareil. Si l'appareil est endommagé, s'il y a eu une infiltration d'eau ou si d'autres Si le clavier est défectueux, rappelez-le au fabricant ou à un atelier de réparation spécialisé.
- 7) Lorsque vous effectuez des connexions audio ou que vous branchez ou débranchez d'autres câbles  
éteignez toujours l'appareil au préalable
- 8) Attention : un volume sonore trop élevé peut, à la longue, endommager votre ouïe.

## Éléments de commande et fonctions



- |                                |                               |
|--------------------------------|-------------------------------|
| 1 - Haut-parleur               | 11 - Instrument (timbre)      |
| 2 - Interrupteur marche/arrêt  | 12 - Rythme                   |
| 3 - Lecteur MP3 avant/bientôt. | 13 - Éclairage LED On/Off     |
| 4 - Lecture/Pause MP3          | 14 - Chanson de démonstration |
| 5 - Arrêt du MP3               | 15 - Écran LCD                |
| 6 - Volume MP3 +/-             | 16 - Percussion/Batterie      |
| 7 - Séquence                   | 17 - Enregistrement (Record)  |
| 8 - Lecture/bande/simple       | 18 - Programme                |
| 9 - Sync                       | 19 - Play (lecture)           |
| 10 - Fill In                   | 20 - Split                    |

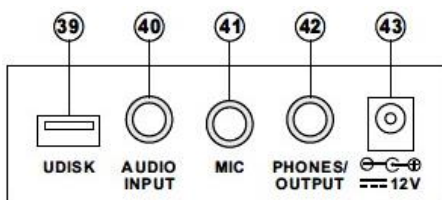
21 - Sustain  
22 - Vibrato  
23 - Une clé

24 - Suivre  
25 - Ensemble  
26 - Mémoire d'état

## D1

27 - Touches numériques  
28 - Single (Chord)  
29 - Fingered  
30 - Sélection de sonorités Chord  
31 - Chord Off  
32 - Métronome  
33 - Marche/arrêt  
34 - Volume total  
35 - Volume de l'accompagnement  
36 - Vitesse  
37 - Transposer  
38 - Chord Zone

39 - USB (disque)  
40 - Entrée audio externe  
41 - Entrée microphone  
42 - Sortie casque 6.35mm  
43 - Bloc d'alimentation entrée 12V/DC



## Préparatifs

Branchez l'adaptateur secteur sur la prise DC (43). Si vous voulez utiliser le clavier via un amplificateur ou une table de mixage, branchez un câble audio à la prise (42). Vous pouvez également y brancher un casque d'écoute. Sur l'entrée audio (40), vous pouvez brancher une source audio externe, sur la prise USB (39), vous pouvez brancher une clé mémoire et faire jouer les fichiers MP3 qu'elle contient. Vous pouvez brancher un microphone dynamique sur la prise (41).

L'appareil possède quelques préréglages (tempo, volume, instrument) qui s'affichent sur l'écran LCD (15) après la mise en marche. Si vous modifiez des valeurs, celles-ci sont affichées sur l'écran. La touche (2) permet d'allumer/éteindre le clavier.

## Utilisation

### Volume général (Volume) / Volume de l'accompagnement

Après la mise en marche, vous pouvez régler le volume par paliers à l'aide des touches +/- (34). Le réglage du volume pour la fonction d'accompagnement (Accomp.) se fait avec les touches +/- (35). Si vous appuyez simultanément sur (+) et (-), le volume revient à sa valeur d'origine.

### Chansons de démonstration

Vous pouvez appeler différents 50 morceaux de démonstration (00-49). La touche Demosong (14) permet de démarrer la lecture. Les touches +/- (27) du clavier numérique permettent de sélectionner un autre morceau. La touche (11) puis +/- du clavier numérique permettent de sélectionner un instrument (timbre) pour le morceau de démonstration. Les réglages sont affichés à l'écran. Avec Start/Stop (33) ou en appuyant à nouveau sur la touche (14), vous arrêtez à nouveau la lecture.

### Éclairage des touches

Pendant le jeu ou les morceaux de démonstration, votre clavier affiche la note actuellement jouée par une LED sur le clavier. Cette fonction peut être activée/désactivée avec la touche (13).

## D2

### **Sélection de l'instrument du clavier (timbre)**

Après la mise en marche, le clavier est réglé sur "Piano" (000), vous pouvez régler le clavier sur différents 255 instruments (sonorités) (000-254) : appuyez sur la touche Instrument/Sonorités (11) et sélectionnez ensuite un instrument avec les touches (+/-) ou avec les touches numériques (27) selon l'impression sur le clavier.

### **Fonction de percussion du clavier**

Vous pouvez régler différents 61 instruments de percussion, ceux-ci sont joués sur les touches du clavier. Pour ce faire, appuyez sur la touche "Percussion/Batterie" (16) et +/- sur le clavier numérique pour la sélection. Appuyez à nouveau sur la touche (16) pour quitter la fonction.

### **Accompagnement rythmique automatique**

Vous pouvez choisir entre différents 255 rythmes (000-254) : Appuyez sur la touche Rythme (12) et sélectionnez un rythme à l'aide des touches (+/-) ou des touches numériques. Avec la touche Start/Stop (33), vous démarrez ou arrêtez le rythme d'accompagnement.

Avec la touche "Sync" (9), vous activez la synchronisation des touches d'accompagnement (1-19 du clavier) avec le rythme de l'accompagnement, c'est-à-dire que lorsque vous appuyez sur une touche, l'accord d'accompagnement retentit au rythme de la mesure.

Appuyez sur le bouton "Fill In" (10) et 1 à 2 mesures de variation rythmique seront insérées. Avec les touches (36) Tempo (+/-), vous modifiez le tempo de l'accompagnement rythmique. Après la mise en marche, le tempo est réglé sur 120bpm. Si vous appuyez simultanément sur (+) et (-), le tempo revient toujours à cette valeur.

### **Métronome**

Le métronome a 5 modes différents : 1/4 - 2/4 - 3/4 - 4/4 - OFF. En appuyant plusieurs fois sur le bouton "Métronome" (32), vous passez d'un mode à l'autre. Celui qui est actif est affiché sur l'écran LCD. En appuyant sur le bouton Start/Stop (33), le métronome s'arrête. Le réglage du tempo s'effectue à l'aide des boutons (36) Tempo (+/-).

### **Accompagnement d'accords de basse**

Vous pouvez jouer un accompagnement d'accords de basse sur les touches inférieures du clavier (1-19). Si la fonction rythmique n'est pas activée, vous jouez des accords manuels sur ces touches. Si la fonction rythmique est activée, vous pouvez accompagner en deux modes : accord au doigt unique "Single" et accord au doigt "Fingered".

La touche "Choix de la sonorité de l'accord" (30) permet de sélectionner l'instrument de l'accompagnement. Avec la touche "Single Finger Accord" (28), vous activez l'accompagnement de la basse des touches d'accompagnement (1-19) sur le clavier, l'écran LCD affiche l'indication "SIN". En mode "Single", vous appuyez sur les touches pour chaque accord. Voir à ce sujet le tableau des accords à la page E5. En appuyant à nouveau sur la touche (28), vous désactivez la fonction, l'écran affiche "OFF".

Avec la touche "Fingercord" (29), vous activez le mode "Fingered", l'écran affiche "FIN". Jouez les accords d'accompagnement selon le tableau des accords de la page E5. En appuyant à nouveau sur la touche (29), vous désactivez la fonction, l'écran affiche "OFF".

En appuyant sur la touche "Chord OFF" (30), la fonction d'accompagnement est désactivée.

## D3

### **Sélection d'un effet sonore**

Les touches "Sustain" (21) ou "Vibrato" (22) permettent d'activer l'effet sonore correspondant. Appuyez à nouveau sur cette touche pour désactiver l'effet. L'écran affiche "SUS" ou "VIB".

### **Transposer**

Avec les touches (37) "Transpose" (+/-), vous pouvez transposer votre clavier de 6 demi-tons vers le haut/bas. Appuyer simultanément sur les deux touches ramène la valeur au diapason standard.

### **Clavier "Split"**

Avec la touche (20) "Split", vous pouvez diviser le clavier en 2 instruments (sonorités). Les 24 premières touches (à gauche) restent dans l'ancien réglage, vous pouvez sélectionner à nouveau le côté droit. En appuyant à nouveau sur la touche (20), vous désactivez la fonction.

### **Enregistrement/lecture**

Appuyez sur la touche "Record" (17) et enregistrez n'importe quelle pression de touche du clavier à la suite. La touche "Playback" (19) permet d'arrêter l'enregistrement et de démarrer la lecture. L'enregistrement s'arrête également lorsque la mémoire interne est pleine. En appuyant à nouveau sur Record (17), la mémoire est effacée et la fonction d'enregistrement redémarre.

### **Programmation rythmique**

Après avoir appuyé sur la touche "Prog" (18), vous pouvez enregistrer vous-même des groupes rythmiques simples, ceux-ci sont enregistrés dans la mémoire. En appuyant sur la touche "Play" (19), vous démarrez/arrêtez la lecture. En appuyant à nouveau sur la touche "Prog" (18), vous quittez la fonction.

### **Fonctions d'apprentissage "One Key", "Follow" et "Ensemble"**

Le clavier contient 3 fonctions d'apprentissage pour apprendre à jouer des morceaux de démonstration. Après avoir lancé l'une des 3 fonctions (voir ci-dessous), vous pouvez sélectionner un morceau de démonstration comme décrit précédemment. Les touches à jouer s'allument.

#### **One Key, sert à apprendre la rythmique, avec n'importe quelle touche vous jouez la chanson:**

Jouez un morceau de démonstration et, après avoir appuyé sur le bouton "One Key" (23), vous pouvez reproduire le morceau note par note. Même si vous jouez une fausse note, le morceau continue. Lorsque le morceau est terminé, il est automatiquement répété. La fonction d'apprentissage "One Key" se termine en appuyant à nouveau sur la touche (23).

#### **Follow Me, sert à apprendre la succession correcte des notes :**

Appuyez sur la touche "Follow" (24) et lancez un morceau de démonstration. Le clavier vous joue la mélodie note par note et vous jouez chaque note à la bonne hauteur (Follow) et la mélodie saute un ton plus loin. Lorsque le morceau est terminé, il est automatiquement répété. La fonction d'apprentissage "Follow" se termine en appuyant une nouvelle fois sur la touche (24).

#### **Ensemble vous permet d'ajouter la mélodie principale au morceau :**

Jouez un morceau de démonstration et après avoir appuyé sur la touche "Ensemble" (25), le système automatique joue l'accompagnement de manière autonome et vous pouvez jouer la mélodie principale. Si vous n'appuyez sur aucune touche du clavier en l'espace de quelques secondes, le clavier joue la note correcte de la mélodie principale. Lorsque le morceau est terminé, il est automatiquement répété. La fonction d'apprentissage "Ensemble" se termine en appuyant à nouveau sur la touche (25).

## D4

### Lecteur MP3/USB intégré

Grâce au lecteur USB intégré, vous pouvez faire jouer des titres MP3 sur le clavier, par exemple à des fins d'entraînement pour accompagner les morceaux.

Insérez une clé USB dans le port USB (39) à l'arrière de l'appareil. Le lecteur prend en charge les clés de mémoire jusqu'à 32 Go contenant des chansons formatées en MP3 standard.

Avec la touche (6) "Volume MP3" (+/-), vous pouvez régler le volume sur 32 niveaux.

Appuyez sur la touche (4) pour démarrer le titre actuel, appuyez à nouveau pour arrêter le titre (pause).

Avec les touches (3), vous sélectionnez le titre suivant ou précédent.

La touche (5) arrête la lecture

Avec le bouton (7) "Mode de lecture", vous réglez le lecteur sur Ordre, Aléatoire, Mode unique

La touche (8) "Effet sonore MP3" vous permet de passer d'un réglage sonore à l'autre : Normal / Rock / POP / Jazz / Classique

## Déclaration DEEE

Votre produit a été conçu et fabriqué avec des matériaux et des composants de haute qualité qui sont recyclables et peuvent être réutilisés. Ce symbole signifie que les appareils électriques et électroniques en fin de vie doivent être éliminés séparément des déchets ménagers. Veuillez mettre cet appareil au rebut dans votre centre de collecte municipal local ou dans un centre de recyclage. Merci de contribuer à la préservation de l'environnement dans lequel nous vivons.

Sous réserve de modifications techniques et d'apparence. Toutes les informations correspondent à la situation au moment de l'impression. Musikhaus Kirstein GmbH n'assume aucune garantie quant à l'exactitude et l'exhaustivité des descriptions, illustrations et indications contenues. Les couleurs et spécifications représentées peuvent différer légèrement du produit. Musikhaus Kirstein GmbH - Les produits ne sont disponibles que par l'intermédiaire de distributeurs agréés. Les distributeurs et les revendeurs ne sont pas des mandataires commerciaux de Musikhaus Kirstein GmbH et ne sont pas habilités à lier juridiquement Musikhaus Kirstein GmbH de quelque manière que ce soit, que ce soit expressément ou par une action concluante. Ce mode d'emploi est protégé par les droits d'auteur. Toute reproduction, ou réimpression, même partielle, et toute représentation des illustrations, même modifiées, ne sont autorisées qu'avec l'accord écrit de la société Musikhaus Kirstein GmbH.



## Appendix Keyboard Tableau des sons

000 Acoustic Grand Piano	054 Clavi 1	107 Wood Barafon 1	161 Twin Trombones 1	215 Twin Trombones 2
001 Rhodes Piano	055 Glockenspiel 1	108 Electric Piano 1	162 Synth Harpsi. 2	216 Jazz Organ 2
002 Chorused Piano	056 Tubular Bells 1	109 Multi Reed 1	163 Attack Clav. 2	217 Bright String 2
003 Celesta 1	057 Dulcimer 1	110 Guitar Pinch 1	164 Chorus Guitar 1	218 Reed Horn 2
004 Music Box 1	058 Drawbar Organ 1	111 Multi Wind 1	165 Steel Bell 2	219 Glockenspiel 2
005 Vibraphone	059 Tango Accordion 1	112 Clavi 2	166 Tsugaru	220 Drawbar Organ 2
006 Marimba 1	060 Electric Guitar (Muted)1	113 Celesta 2	167 Oct Harp 1	221 Muted Horn 2
007 Xylophone 1	061 Overdriven Guitar 1	114 Harpsichord 2	168 Bodhran 1	222 Pizzicato Strings 2
008 Percussive Organ	062 Contrabass 1	115 Mellow Fm 1	169 Tubular Bells 2	223 Nay 2
009 Rock Organ	063 Tremolo Strings	116 Pi Pa 2	170 Suona	224 Puff Harmonica 2
010 Church Organ	064 Pizzicato Strings 1	117 Upright Piano 1	171 Castanets	225 Muted Trumpet 2
011 Reed Organ 1	065 Timpani	118 Electric Piano 2	172 Attack Harp 1	226 Upright Piano 2
012 Accordion	066 String Ensemble 2	119 Hard Vibe 1	173 Electric Vibraphone 1	227 Soft Accord 2
013 Harmonica	067 Synth Strings 1	120 Wood Barafon 2	174 Soft Sax 1	228 Uilleann Harp 2
014 Acoustic Guitar (Nylon)	068 Synth Strings 2	121 Music Box 2	175 Soft Clav. 1	229 Tron Flute 2
015 Acoustic Guitar (Steel)	069 Choir Aahs	122 Marimba 2	176 Soft Guitar 1	230 Blown Bottle 2
016 Electric Guitar (Jazz)	070 Voice Oohs	123 Santur	177 Grow Guitar 1	231 Indian Flute 2
017 Electric Guitar (Clean)1	071 Synth Voice	124 Reed Organ 2	178 Didgeidoo 1	232 Slow Violin 2
018 Distortion Guitar	072 Orchestra Hit	125 Puff Harmonica 1	179 Attack Barafon 1	233 Electric Guitar (Muted)2
019 Acoustic Bass	073 Muted Trumpet 1	126 Ukulele 1	180 Mute Barafon 1	234 Multi Wind 2
020 Electric Bass (Finger)	074 Synth Brass 2	127 12-str. Gt 1	181 Nay 1	235 Electric Vibraphone 2
021 Electric Bass (Pick)	075 English Horn 1	128 Guitar Pinch 2	182 Soft Santur	236 Bodhran 2
022 Fretless Bass	076 Recorder	129 Slow Violin 1	183 Dual Horns 1	237 Mellow Fm 2
023 Slap Bass 1	077 Blown Bottle 1	130 Bright String 1	184 Hard Barsoon 1	238 Multi Reed 2
024 Slap Bass 2	078 Shakuhach	131 Jungle Bass 2	185 Tron Flute 1	239 Contrabass 2
025 Synth Bass 1	079 Whistle	132 Indian Flute 1	186 Kawala 1	240 Barafon 2
026 Synth Bass 2	080 Ocarina	133 Clavi 3	187 Jazz Organ 1	241 Wind Organ 2
027 Violin	081 Lead (Sawtooth)1	134 Celesta 3	188 Soft Accord 1	242 12-str. Gt 2
028 Viola	082 Lead (Calliope)1	135 Church Bells	189 Wind Organ 1	243 Attack Barafon 2
029 Cello	083 Lead (Bass+Lead)1	136 Marimba 3	190 Viola Attack 1	244 Lead (Calliope)2
030 Orchestral Harp	084 Pad (Warm)1	137 Dulcimer 2	191 Bari & Tenor 1	245 Viola Attack 2
031 String Ensemble 1	085 Sitar	138 Reed Organ 3	192 Soft Sax 2	246 Pad (Warm)2
032 Trumpet	086 Shamisen 1	139 Electric Guitar (Clean)2	193 Attack Harp 2	247 Oct Harp 2
033 Trombone	087 Koto 1	140 Koto 2	194 Didgeidoo 2	248 Bari & Tenor 2
034 Tuba	088 Kalimba 1	141 Xylophone 2	195 Dual Horns 2	249 Agogo 2
035 French Horn	089 Bag Pipe 1	142 Shanai 2	196 Hard Barsoon 2	250 Flugel Hom 3
036 Brass Section	090 Fiddle 1	143 Dulcimer 3	197 Kawala 2	251 Organ Flute 3
037 Synth Brass 1	091 Shanai 1	144 English Horn 2	198 Soft Guitar 2	252 Fiddle 3
038 Soprano Sax	092 Tinkle Bell	145 Electric Guitar (Clean)3	199 Mute Barafon 2	253 Feedback Gt. 3
039 Alto Sax 1	093 Agogo 1	146 Shamisen 2	200 Lead (Bass+Lead)2	254 Chorus Guitar 3
040 Tenor Sax	094 Steel Drums	147 Koto 3	201 Melodic Tom 2	
041 Baritone Sax	095 Woodblock 1	148 Kalimba 2	202 Grow Guitar 2	
042 Oboe	096 Taiko Drum	149 Steel Bell 1	203 Lead (Sawtooth)2	
043 Bassoon	097 Melodic Tom 1	150 Alto Sax 2	204 Jazz Bass 2	
044 Clarinet	098 Synth Drum	151 Woodblock 2	205 Chorus Guitar 2	
045 Piccolo	099 Reverse Cymbal	152 Synth Harpsi. 1	206 Feedback Gt. 2	
046 Flute	100 Jungle Bass 1	153 Attack Clav. 1	207 Fiddle 2	
047 Pan Flute	101 Pi Pa 1	154 Crystal 1	208 Organ Flute 2	
048 Lead (Square)	102 Feedback Gt. 1	155 Bag Pipe 2	209 Flugel Hom 2	
049 Banjo	103 Uilleann Harp 1	156 Barafon 1	210 Crystal 2	
050 E-Tone Piano	104 Jazz Bass 1	157 Organ Flute 1	211 Soft Clav. 2	
051 Electric Grand Piano	105 Flugel Horn 1	158 Kalimba 3	212 Overdriven Guitar 2	
052 Honky-tonk Piano	106 Muted Horn 1	159 Reed Horn 1	213 Ukulele 2	
053 Harpsichord 1		160 Hard Vibe 2	214 Tango Accordion 2	

**Musikhaus Kirstein GmbH**

Bernbeurener-Str. 11

86956 Schongau - Allemagne

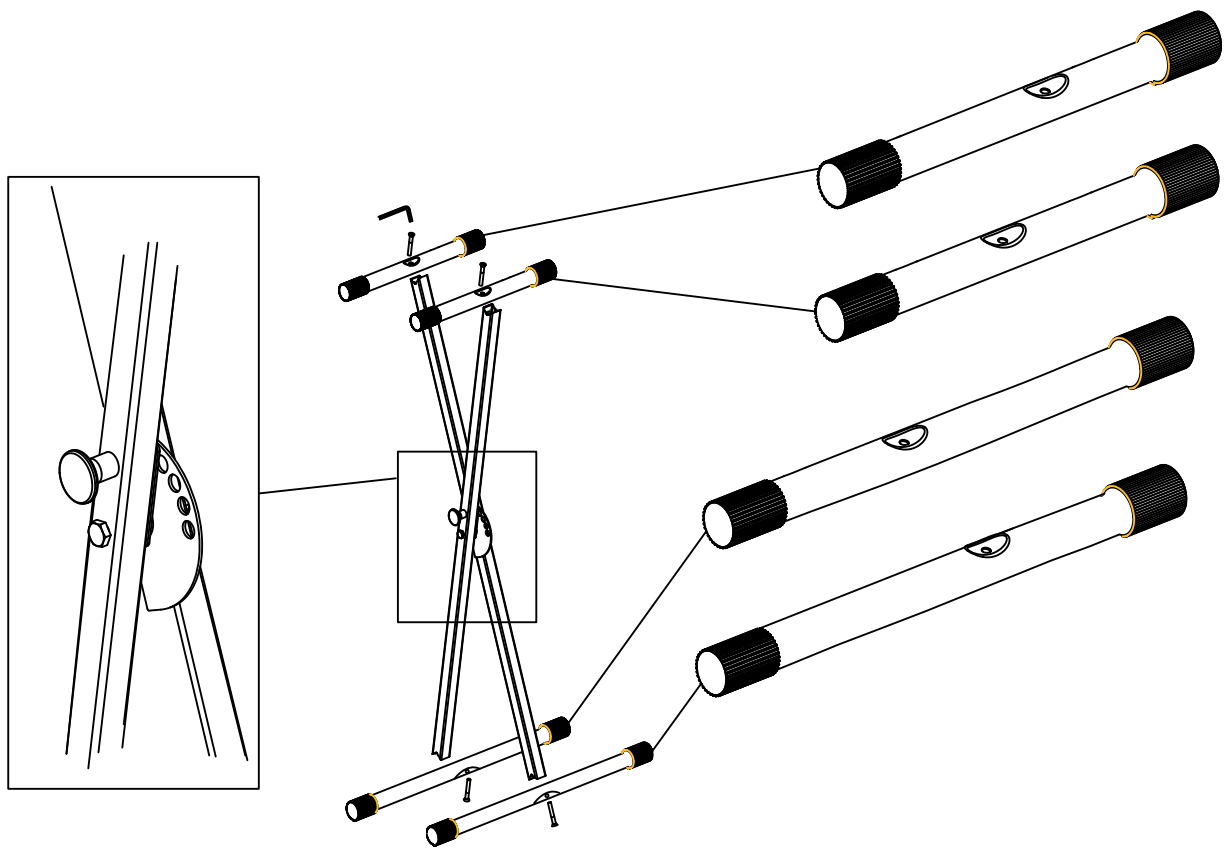
Téléphone: 0049-8861-909494-0

Telefax: 0049-8861-909494-19





## X-Keyboardständer einstrebig



 **KIRSTEIN.de**  
We love music!

Musikhaus Kirstein GmbH  
Bernbeurener Str. 11  
86956 Schongau  
[www.kirstein.de](http://www.kirstein.de)

Art. 00009812 /00062730  
Version 10/2019