

Pronomic HLS-560 360° Outdoor-Lautsprecher

Art. Nr.: 00040390 (schwarz) / Art. Nr.: 00054840 (grün)



Bedienungsanleitung

Revision: *-02-2020

© 2020

Diese Bedienungsanleitung ist urheberrechtlich geschützt. Die Vervielfältigung dieser Bedienungsanleitung, auch auszugsweise, ist nur mit Genehmigung der Musikhaus Kirstein GmbH gestattet. Gleiches gilt für die Vervielfältigung oder das Kopieren von Bildern, auch in geänderter Form.

Inhaltsverzeichnis

Zweckbestimmung	2
SICHERHEIT	2
Anschlüsse	2
Lieferumfang	3
Technische Daten und Spezifikationen	3
Wichtige Sicherheitsvorkehrungen.....	4
Installation	4
Gerät verbinden.....	5
REINIGUNG.....	5
WEEE-Erklärung (Waste of Electrical and Electronic Equipment).....	6

Vielen Dank, dass Sie sich für dieses Produkt entschieden haben.
Um sicherzustellen, dass Sie mit diesem Lautsprecher voll und ganz zufrieden sind, lesen und befolgen Sie diese Bedienungsanleitung, bevor Sie unser Produkt verwenden.
Bewahren Sie diese Bedienungsanleitung an einem sicheren Ort auf. Die Bedienungsanleitung muss an alle nachfolgenden Anwender weitergegeben werden.



Bedienungsanleitung beachten!



WARNUNG

Mit dem Signalwort **WARNUNG** sind die Gefahren gekennzeichnet, die ohne Vorsichtsmaßnahmen zu schweren Verletzungen führen können.



HINWEIS

Mit dem Signalwort **HINWEIS** sind allgemeine Vorsichtsmaßnahmen gekennzeichnet, die im Umgang mit dem Produkt beachtet werden sollen.



HINWEIS

Bilder und Bildschirmdarstellungen in dieser Bedienungsanleitung können vom Erscheinungsbild des tatsächlichen Produkts geringfügig abweichen, solange dies keine negativen Auswirkungen auf die technischen Eigenschaften und Sicherheit des Produkts hat.



HINWEIS

Alle personenbezogenen Formulierungen in dieser Bedienungsanleitung sind geschlechtsneutral zu betrachten.

Diese Bedienungsanleitung gilt für Personen, die von einer für ihre Sicherheit verantwortlichen Person beaufsichtigt oder in die Bedienung des Gerätes eingewiesen wurden und nachgewiesen haben mit dem Gerät umgehen zu können.



WARNUNG

**Kinder sollten beaufsichtigt werden, um sicherzustellen, dass sie nicht mit dem Lautsprecher spielen.
Lassen Sie die Kinder nicht unbeaufsichtigt.**

Alle Informationen in dieser Bedienungsanleitung wurden nach bestem Wissen und Gewissen kontrolliert. Weder Autor noch Herausgeber können jedoch für Schäden haftbar gemacht werden, die in Zusammenhang mit der Verwendung dieser Bedienungsanleitung stehen.

Sonstige, in diesem Dokument aufgeführte Produkt-, Marken- und Unternehmensbezeichnungen können die Warenzeichen ihrer jeweiligen Eigentümer sein. Die Einhaltung sämtlicher anwendbarer Urheberrechtsgesetze liegt in der Verantwortung des Anwenders dieses Dokuments.

Zweckbestimmung

Dieses Gerät ist für den Einsatz im Innen-und-Außenbereich konzipiert. Die Garantie gilt nicht für Geräte, die für den gewerblichen Gebrauch verwendet werden.

Hinweise zur Outdoor Nutzung:

Das Gerät entspricht der IP56 Schutzart und ist somit für den Outdoor-Einsatz geeignet. Der sogenannte IP-Code (International Protection Code) kennzeichnet die Eignung eines elektronischen Gerätes bei bestimmten Temperaturen, Feuchtigkeit, Dämpfen, Staub und anderen Bedingungen.

Die Schutzart IP56 bedeutet, dass das Gerät gegen starkes Strahlwasser (z.B. Regen) geschützt ist und das Gehäuse außerdem vollständigen Schutz bei Berührung bietet. Des Weiteren kann diesem Gerät Staub, auch in normalerweise schädigender Menge, nichts anhaben.

Dennoch gelten aus Sicherheitsgründen folgende Hinweise:

- Niemals mit nassen Händen den Netzstecker anschließen / abziehen.
- Benutzen Sie den Lautsprecher **nicht im** Wasser (Pool, See, Badewanne o.ä) und stellen Sie sicher, dass das Gerät nicht ins Wasser fallen kann.
- Bei unwetterartigen Niederschlägen und/oder extremen Wetterbedingungen (z.B. Überschwemmung oder Massivsneefall) sollten Sie das Gerät in sichere Räumlichkeiten bringen.

SICHERHEIT




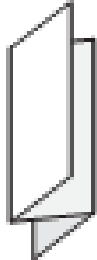
Stellen Sie sicher, dass das Gerät so aufgestellt ist, dass niemand über die Verkabelungen stolpern kann.

- Verwenden Sie dieses Gerät nicht **im** Wasser (z. B. Badewanne, Waschbecken, Pool o.ä); weitere Details zur Schutzklasse finden unter „Hinweise zur Outdoor-Nutzung“
- Das Gerät sollte nicht in der Nähe von Wärmequellen wie Heizkörpern, Lüftungsöffnungen oder anderen Geräten (einschließlich Verstärkern) aufgestellt werden, die Wärme erzeugen;
- Das Gerät darf nicht geöffnet werden. Im Falle einer Fehlfunktion, wenden Sie sich an einen qualifizierten Servicetechniker oder an den Händler;
- Das Gerät sollte niemals an die Steckdose eingesteckt bleiben, wenn das längere Zeit nicht benutzt wird;
- Stellen Sie keine Gegenstände auf das Gerät.
- Berühren und Beschädigen Sie nicht die Membranen der Lautsprecher.
- Stellen Sie beim Anschließen oder Trennen der Verbindungskabel bzw. Lautsprecherkabel sicher, dass alle involvierten Geräte ausgeschaltet sind.

Anschlüsse

Bei Verwendung anderer als auf dem Gerät angegebenen Spannungen kann das Gerät irreparabel beschädigt werden.

Lieferumfang

	
<p>Lautsprecher</p>	<p>Bedienungsanleitung</p>

Technische Daten und Spezifikationen

Woofer	Polypropylen Cone
Tweeter	Titanium Dome
Frequenzbereich	60Hz - 20KHz
Tweeter Durchmesser	0,75"
Empfindlichkeit (1w/1m)	90dB
RMS Leistung	60W (240W Peak)
Impedanz (Ω)	8
Transformator	70V: 32-16-8-4-2-1W
	100V: 32-16-8-4-2W
Gehäusematerial	LLDPE
Schutzklasse (Outdoor-Nutzung)	IP56
Produktdurchmesser (mm)	365
Produkthöhe (mm)	409

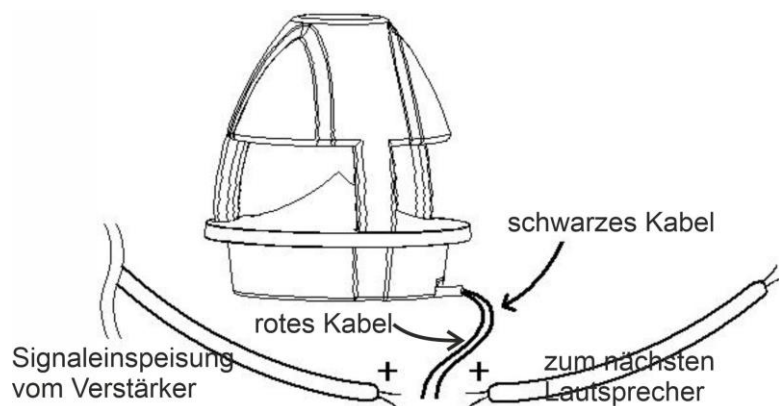
Wichtige Sicherheitsvorkehrungen

**HINWEIS**

Befolgen Sie folgende Sicherheitsmaßnahmen:

1. Stellen Sie beim Anschließen oder Trennen der Verbindungskabel sicher, dass das Gerät ausgeschaltet ist.
2. Das Musikhaus Kirstein haftet nicht für Personenschäden, die durch Nichtbeachtung der Sicherheitsempfehlungen und Warnhinweise verursacht werden. Dies gilt auch für alle übrigen Schäden in welcher Form auch immer.

Installation



Stellen Sie den Lautsprecher auf eine ebene Fläche.

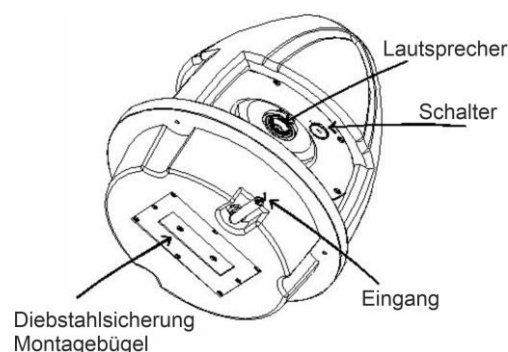
Abhängig von der Art der Installation kann eine direkte Verlegung der Lautsprecherkabel vom Verstärker zu den Lautsprechern ausreichend sein, oder die Verwendung eines 1"-1-1/2" ID-Rohrs kann erforderlich sein, um die Kabel vor möglichen physischen Schäden zu schützen.

**HINWEIS**

Saubere Verbindungen können mit der folgenden Methode* geschaffen werden:

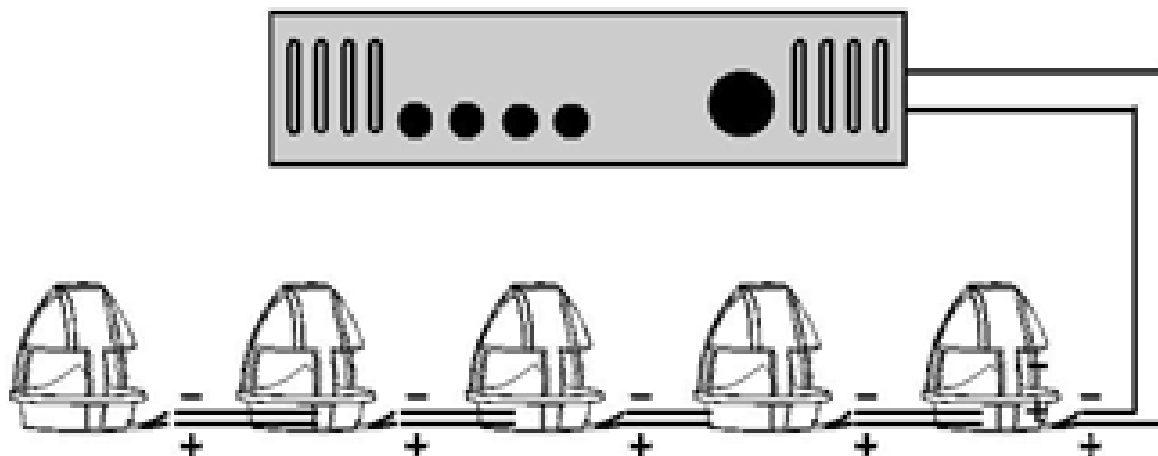
Verwenden Sie wasserdichte Outdoor-Kabelverbinder.

*Werkzeuge oder Zubehör für die Verkabelung sind nicht im Lieferumfang enthalten



Geräte verbinden (ggf. Nutzung weitere Lautsprecher)

Beachten Sie beim Anschließen der Lautsprecher die richtige Polarität: + (roter Stecker) / - (schwarzer Stecker).



BEISPIEL DER 70V / 100V-SYSTEMKONFIGURATION

HINWEIS

Die Wattleistung eines einzelnen Lautsprechers, multipliziert mit der Anzahl der genutzten Lautsprecher darf die Ausgangsleistung (in Watt) des genutzten Verstärkers (70V / 100V) nicht überschreiten. Das obige Beispiel zeigt insgesamt 5 Lautsprecher mit je 16 Watt. Bei einer derartigen Nutzung benötigen Sie einen Verstärker mit mindestens $(5) \times (16\text{Watt}) = 80\text{W}$. Eine gute Faustregel ist, einen Verstärker mit ca. 20% größerer Leistung zu wählen. In diesem Fall sollte ein Verstärker ca. 100 Watt liefern.

HINWEIS

Achten Sie auf die richtige Polarität für maximale Bassleistung.

REINIGUNG

Stellen Sie vor der Reinigung sicher, dass das Gerät ausgeschaltet ist. Das Gehäuse des Lautsprechers muss nur gelegentlich mit einem trockenen Tuch abgestaubt werden. Bitte berühren Sie die Antriebseinheiten nicht. Versuchen Sie nicht, die Lautsprecher mit chemischen Lösungsmitteln zu reinigen, da dies die Lackoberfläche beschädigen kann.

WEEE-Erklärung (Waste of Electrical and Electronic Equipment)

Ihr Produkt wurde unter Verwendung hochwertiger Materialien und Komponenten entwickelt und hergestellt, die recycelbar und wiederverwendbar sind. Das Symbol bedeutet, dass Ihr Produkt am Ende seiner Lebensdauer vom Hausmüll getrennt entsorgt werden muss.

Entsorgen Sie dieses Gerät bei Ihrer örtlichen Sammelstelle oder Recyclingstelle.

Bitte helfen Sie mit, die Umwelt zu schützen, in der wir alle leben.

Alle technischen Daten und Erscheinungsbilder können ohne vorherige Ankündigung geändert werden. Alle Angaben waren zum Zeitpunkt der Drucklegung korrekt. Die Musikhaus Kirstein GmbH übernimmt keine Gewähr für die Richtigkeit oder Vollständigkeit der in diesem Handbuch enthaltenen Beschreibungen, Fotos oder Aussagen. Gedruckte Farben und Spezifikationen können geringfügig vom Produkt abweichen. Produkte der Musikhaus Kirstein GmbH werden nur über autorisierte Händler vertrieben. Distributoren und Händler sind keine Vertreter der Musikhaus Kirstein GmbH und nicht befugt, die Musikhaus Kirstein GmbH in irgendeiner Weise rechtlich zu binden.



Musikhaus Kirstein GmbH

Bernbeurener Str. 11

86956 Schongau – Germany

Telefon/Phone: 0049-8861-909494-0

Telefax/Fax: 0049-8861-909494-19

www.kirstein.de





Pronomic HLS-560 360° Outdoor Speaker

Item No.: 0040390 (black) / Item No.: 00054840 (green)



Operating Manual

Revision: *-02-2020

© 2020

This manual is protected by copyright. Any copying or reprint, even in excerpts, is only allowed with written consent of Musikhaus KIRSTEIN GmbH. The same applies to reproduction or copying of images, even in altered form.

Contents

Intended purpose	2
SAFETY	2
Connections	2
Package Contents	3
Technical Data and Specifications.....	3
Important Safety Precautions.....	4
Installation	4
Connect the device	5
CLEANING	5
WEEE Declaration (Waste of Electrical and Electronic Equipment)	6

Thank you for purchasing this product. To ensure you will be completely satisfied with this product, read and understand this manual carefully before use. Keep the manual in a safe place. The Operating Manual must be passed on to all subsequent users.



Follow the Operating Manual!



The signal word **WARNING** identifies hazards, which can result without precautions in serious injury.



The signal word **NOTE** indicates general precautions, which should be observed in handling the product.



Images used in this manual may differ slightly from the actual product, as long as it has no adverse effect on the properties and safety of the product.



All personal formulations in these instructions are to be considered gender neutral.

These operating instructions apply to persons who have been supervised or instructed in the operation of the unit by a person responsible for their safety and who have proven to be able to handle the unit.



Children should be supervised to ensure that they do not play with the unit. Do not leave the children unattended.

All information contained in this Operating Manual is accurate to the best of our knowledge and belief. Neither the author nor the publisher, however, can be held liable for damages or losses that arise in connection with the use of this Operating Manual.

Other product, brand or company designations specified in this document are possibly the trademarks of their respective owners. Compliance with all applicable copyright laws is the responsibility of the user of this document.

Intended purpose /Protection Class IP56

This device is designed for indoor and outdoor use. The guarantee does not apply to devices that are used for professional use.

The device corresponds to the IP56 protection class and is therefore suitable for outdoor use. The so-called IP code (International Protection Code) indicates the suitability of an electronic device at certain temperatures, humidity, vapors, dust and other conditions. Degree of protection IP56 means that the device is protected against strong water jets (e.g. rain) and the housing also offers complete protection when touched. Furthermore, dust, even in normally damaging quantities, cannot harm this device.

Nevertheless, the following information applies for security reasons:

- Never connect / disconnect the mains plug with wet hands.
- Do not use the loudspeaker **in the water** (pool, lake, bath tub or similar) and make sure that the device cannot fall into the water.
- In the event of storm-like precipitation and / or extreme weather conditions (e.g. flooding or heavy snowfall, winter climate), you should bring the device to a safe place.

SAFETY




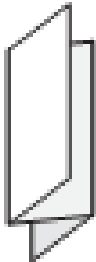
Make sure that the unit is positioned so that no one can trip over the power cord or wiring.

- Do not use this product **in water** (e.g. near a bathtub, washbasin, kitchen sink, a swimming pool, etc.) ;Make sure it cannot fall into water. Please refer to protection class usage as mentioned above (IP-56)
- Do not place this product near heat sources such as radiators, vents or other devices (including amplifiers) that generate heat;
- Do not open this product. In the event of a malfunction, contact a qualified service technician or the dealer;
- Do not leave this product plugged in when not in use for a long time;
- Do not place any objects on the product. Do not cover it.

Connections

Using voltages, Power or Impedancies other than those specified on the device can irreparably damage the device.

Package Contents

	
Speaker	User manual

Technical Data and Specifications

Woofer	Polypropylene Cone
Tweeter	Titanium Dome
Frequency response	60Hz - 20KHz
Tweeter diameter	0.75"
Sensitivity (1w/1m)	90dB
RMS Power	60W (240W Peak)
Impedance (Ω)	8
Transformer	70V: 32-16-8-4-2-1W
	100V: 32-16-8-4-2W
Housing material	LLDPE
Environment	IP56
Product diameter (mm)	365
Product height (mm)	409

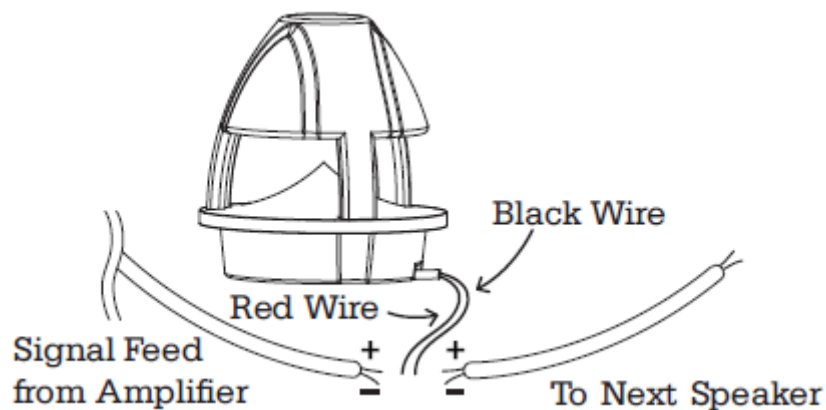
Important Safety Precautions

NOTE

Follow these safety precautions:

1. When connecting or disconnecting the connection cables, make sure that the device is switched off.
2. The Musikhaus KIRSTEIN is not liable for personal injury caused by non-compliance with the safety recommendations and warnings. This also applies to all other damage in whatever form.

Installation



Place the speaker on a flat surface.

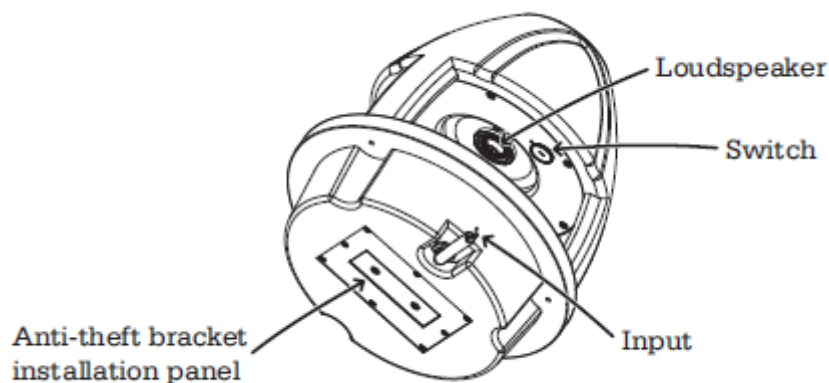
Depending on the type of installation, direct routing of the speaker cables from the amplifier to the speakers may be sufficient, or the use of a 1 " or 1-1 / 2" ID tube may be required to protect the cables from possible physical damage

NOTE

Connections can be protected using one of the following method*:

Use waterproof cable connectors and screw cables together

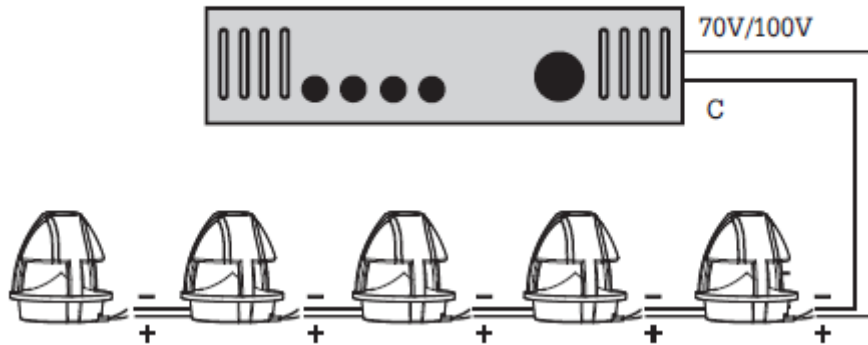
*Accessory and tools for installation are not part of the delivery.



Connect the device

Pay attention to the correct polarity when connecting the speakers: + (red plug) / - (black plug).

Example of 70V/100V System Configuration



 **NOTE**

The total number of speakers multiplied by the tap value cannot exceed the output power (in watts) of the 70V/100V amplifier. The above example shows 5 total speakers. Using the 16W taps, you will need an amplifier with at least $(5) \times (16) = 80W$. A good rule of thumb is to select an amplifier with 20% greater power; in this case, an amplifier that delivers about 100W.

 **NOTE**

Pay attention to the correct polarity for maximum bass performance.

CLEANING

Before cleaning, make sure that the device is switched off. The speaker housing only needs to be dusted occasionally with a dry cloth. Please do not touch the drive units. Do not try to clean the speakers with chemical solvents as this can damage the paint surface.

WEEE Declaration (Waste of Electrical and Electronic Equipment)

Your product has been designed and manufactured using quality materials and components that are recyclable and reusable. The symbol means that your product must be disposed separately from household waste at the end of its service life.

Dispose of this equipment at your local collection point or recycling center.

Please help to protect the environment in which we all live.

All specifications and appearances are subject to change without notice. All information was correct at time of printing. Musikhaus Kirstein GmbH does not guarantee for the accuracy or completeness of any description, photograph or statement contained in this manual. Printed colors and specifications may vary slightly from product. Products from Musikhaus Kirstein GmbH are only sold through authorized dealer. Distributors and dealers are not agents of Musikhaus Kirstein GmbH and have no authority to bind Musikhaus Kirstein GmbH legally in any way.



Musikhaus Kirstein GmbH
Bernbeurener Str. 11
86956 Schongau – Germany
Telefon/Phone: 0049-8861-909494-0
Telefax/Fax: 0049-8861-909494-19

