

Stagecaptain HR-175 Heavyrack Lagerregal

Art.Nr 00043506, 00069948, 00069949, 00082762,00094427

STAGECAPTAIN

— STRONG  THINGS —

Aufbauanleitung (Version 05/2024)

Entfernen Sie die Verpackung und überprüfen Sie den Packungsinhalt auf beschädigte Teile

Sicherheitshinweise: Lesen Sie vor der Montage die Aufbauanleitung aufmerksam durch. Überprüfen Sie alle Teile auf etwaige Beschädigungen. Um Kratzer zu vermeiden montieren Sie das Regal auf sauberem und ebenem Untergrund, legen Sie am besten einen Teppich unter. Stellen Sie das Regal ausschließlich auf einem ebenen Untergrund auf. Andernfalls sind Standsicherheit und max. Traglast nicht gewährleistet. Am besten fixieren Sie das Regal mit zwei Dübeln und Schrauben an der Wand an welcher Sie das Regal aufstellen.

⚠️ WARNUNG Verwenden Sie zum Aufbau Arbeitshandschuhe um Ihre Hände zu schützen.

Überprüfen Sie den Packungsinhalt gemäß Abb. A auf Vollständigkeit. Zum Aufbau benötigen Sie einen Gummihammer (A.H) und einen mittelgroßen Flachsraubenzieher (A.G). Diese sind nicht im Lieferumfang enthalten.

Setzen sie 4 Plastikkappen (A.F) auf 4 Stehelemente (A.B), diese dienen als Auflage (Kratzschutz) auf dem Boden. Verbinden Sie jeweils 2 Stehelemente (A.B) mit den Seitenstreben (A.D) miteinander. Mit jeweils 4 Längselementen (A.C) verbinden Sie diese zum Unterbau, Ausrichtung siehe Abb. B. Sollten die Querelemente nicht exakt passen biegen Sie diese mit einem Schraubenzieher etwas zurecht (Abb. C). Legen Sie vorab schon fest in welcher Höhe Sie die Böden haben wollen und damit die Höhenposition der Seiten- und Längselemente.

Mit den 4 Verbindungselementen (A.E) verlängern Sie die Stehelemente nach oben. Montieren Sie die restlichen Seiten- und Längselemente wie oben beschrieben. Die oberen Stehelemente werden mit den 4 restlichen Kappen (A.F) abgeschlossen.

Abschließend legen Sie die Regalböden (A.A) gemäß Abb. F ein

Die Bilder 1 – 4 rechts verdeutlichen die Montageschritte

1.



2.



3.



4.






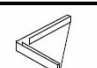



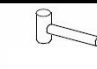
A		5x	E		4x
B		8x	F		8x
C		10x	G		
D		10x	H		

Abb. A

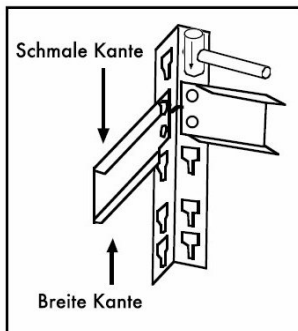


Abb. B

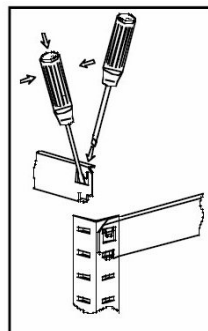


Abb. C

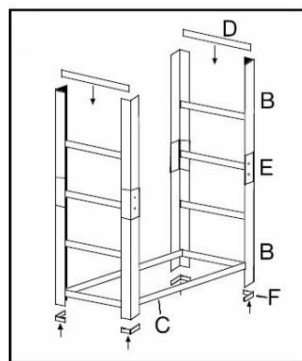


Abb. D



Abb. E

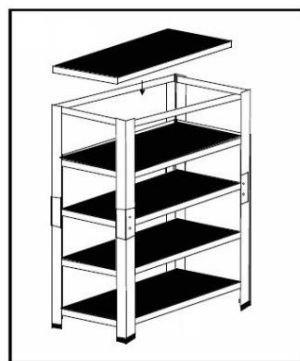


Abb. F

Stagecaptain HR-175 storage rack

Item numbers 00043506, 00069948, 00069949, 00082762, 00094427

STAGECAPTAIN

— STRONG  THINGS —

Assembly instructions (version 03/2023)

Remove all packing materials and check if there is any damaged parts

Safety instructions: Please read this instructions carefully before you start assembly. Check all parts that there are no transportation damages. Do not assemble any damaged parts. To avoid scratches during assembly use a plastic tip mallet and place the rack on a smooth, flat surface e.g. carpet. After assembling place the rack on plane ground to ensure stability and maximum weight load. We recommend to fix the rack with two screws and dowels at the wall.

 **WARNING** Use gloves during assembly work to avoid injury of your hands.

Please check the content of the pack if all needed parts are available according to picture A (Abb. A). For assembly you need some tools, a plastic tip mallet (A.H) and a mid sized screw driver (A.G) with flat head. Tools are not part of delivery!

Install 4 plastic clips (A.F) on the end of the standing posts (A.B), the clips protect the floor against scratches. Determine distance of bottom board and install the side struts (A.D) with the posts (A.B). Install the longitudinal struts (A.C), please note alignment of the struts according to picture B (Abb. B). Wide rim to be faced to bottom side of the rack. If the connecting links of the struts do not fit in perfectly you maybe have to bend them with the screw driver to make them fit better (Abb. C). Before you assemble all struts determine the final distance of the rack boards according to your needs and height of items you want to store.

Install the remaining 4 pcs of posts (A.B) by using the connectors (A.E) to the bottom part of the rack. Proceed with the remaining side and longitudinal struts like description above. Install the remaining 4 plastic clips (A.F) on top of the posts.

Finally set in the rack boards (A.A) according to picture F (Abb. F)

Pictures 1 – 4 on right side explain all steps of assembly









A		5x	E		4x
B		8x	F		8x
C		10x	G		
D		10x	H		

Abb. A

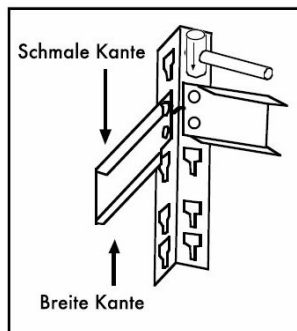


Abb. B

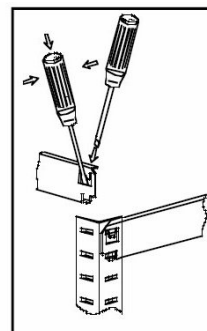


Abb. C

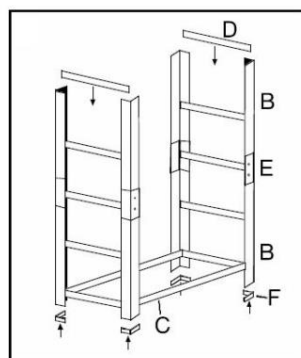


Abb. D

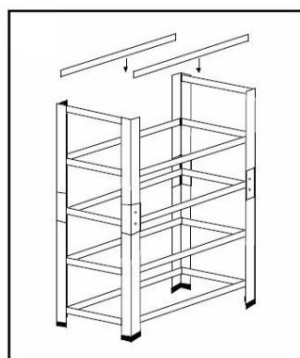


Abb. E

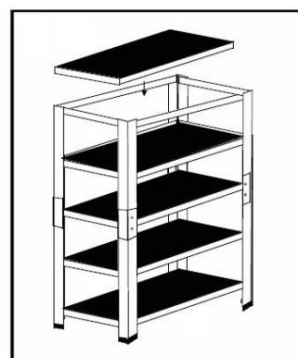


Abb. F

1.



2.



3.



4.



Hinweis für alle nach 09/2019 erworbenen Regale sowie Zubehörteile

DE: Um bestmögliche Stabilität zu gewährleisten, liegen Ihrem Regal zusätzlich 5 Querstreben bei, welche Sie nach dem Einlegen der Regalböden in die dafür vorhergesehenen Ausprägungen mittig hineinstecken.

Important Note for all shelves purchased after 09/2019 and accessory parts

EN: In order to ensure the best possible stability, your shelving unit comes with 5 additional cross struts, which you insert into the centre of the shelves after putting the wooden panels on the metal frame.



Aufbauhinweis zum Verbinden zweier Regale mit dem separat erhältlichen Zubehörartikel (Verbindungsklammer Artikel. 000832299)

Stellen Sie die zu verbindenden Regale wie in der Grafik unten gezeigt aneinander. Fixieren Sie die Regale mit den 4 Clips wie unten veranschaulicht oben und unten jeweils an Rück- und Vorderseite, indem Sie die Klammern über die beiden Metallkanten führen und die Laschen mit etwas Druck in die Aussparungslücken stecken.

Assembly instructions for connecting two shelves with the separately available accessory (connecting clip article. 000832299)

Place the shelves, which you intend to connect together, as shown in the graphic below. Fix the shelves with the 4 clips, as illustrated below, at the top and bottom on the back and front side, by putting the clips over the two metal edges and pushing with a some pressure the lug into the gaps in the recess.

