



 **KIRSTEIN.de**  
We love music!



## excellent sound

- Sauerstofffreies Kupfer
- Hochdichter Kupferschild
- Hochflexibler und robuster Außenmantel
- Handgelötet
- Säure- und ölfest
- Spannzangen und Zugentlastung
- Niedrige Leiterkapazität
- 3 Jahre Garantie
- Oxygen free copper
- High density copper shield
- Highly flexible and durable
- Soldered by hand
- Acid and oil proof
- Chuck type strain relief
- Low capacitance
- 3 years warranty



FR

Cet appareil  
se recycle

À DÉPOSER  
EN MAGASIN

À DÉPOSER  
EN DÉCHÈTERIE



OU



FR



Points de collecte sur [www.quefairedemesdechets.fr](http://www.quefairedemesdechets.fr)  
Privilégiez la réparation ou le don de votre appareil !



# SPS-121 LED Spot

Smart Party Spot 12x1W LED  
 3R/3G/3B/3W LEDs, 25° Beam angle  
 Power: 230V-AC 50/60Hz - 12W  
 ArtNr 00046913



Please read these instructions carefully before using the device and retain for future reference

### Important Safety Instructions

Keep the unit away from heat sources, direct sunlight, humidity, water and any other liquids. Do not operate the unit if it has been exposed to water, moisture or any other liquids to prevent against electric shock, explosion and/or injury to yourself and damage to the unit. Do not use the unit if it has been dropped or damaged in any way. Repairs to electrical equipment should only be performed by qualified staff (electricians). Improper repairs may place the user at serious risk. Do not use the unit with wet hands. Do not put objects into any of the openings. Keep the unit free from dust, lint etc. Do not use this unit for anything other than its intended use. Keep the unit out of reach of small children. This product is not a toy. Do not use chemical cleaning solvents to clean. Do not open the device. For cleaning only use soft and dry cloth.

### Getting Started

Unpack the LED spot & accessories and remove all packaging from the spot. Check if the spot and accessories is not damaged.

### In the Box

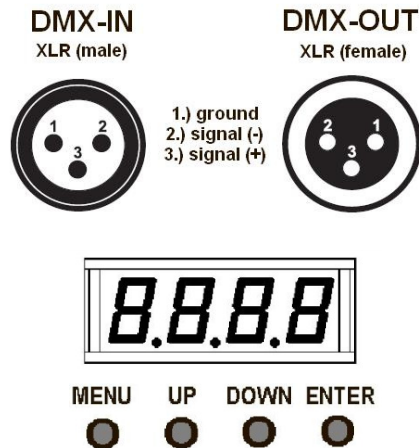
SPS-121 Party Spot incl. bracket and fixing screws. Instruction manual

### Installation

The Showlite LED Spot is designed as floor effect or for overhead rigging on stages, in discotheques, theatres, etc. During installation consider all necessary safety instructions especially EN 60598-2-17 and national standards. Please note: for overhead rigging in public or industrial areas, a series of safety instructions have to be considered. This manual can only give a survey and does not list complete instructions. Installation must only be done by authorized and experienced operators.

### Power connection and DMX

After save installation (floor or overhead) please connect the power cable to specified net voltage. You can operate the lighting device by an external DMX controller or by internal preset programs. If using a DMX controller connect the controller DMX-OUT with the lighting DMX-IN. To connect several lighting effects set up a DMX loop by connecting DMX-OUT of first device with DMX-IN of second device and so on.

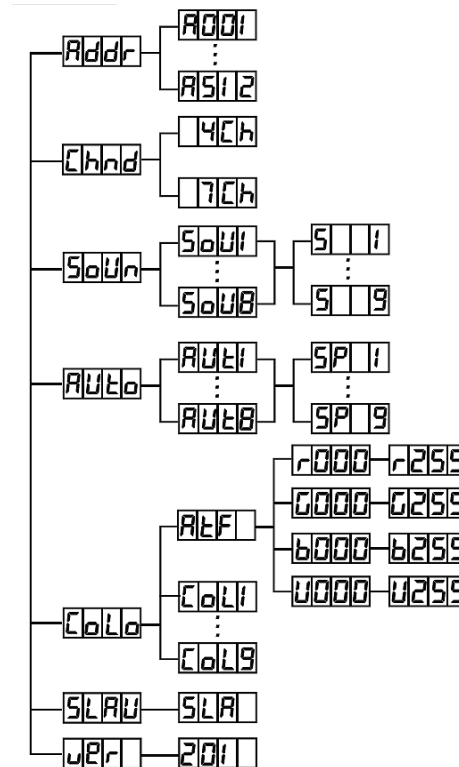


### Operation

All parameter settings and preset programs can be changed and selected on the backside operator panel. After first power on the display shows **Addr A001**. By pressing **[ENTER]** button, the display shows selected DMX address. By pressing **[UP]/[DOWN]** you can adjust the address and save with **[ENTER]** button. Display is showing **AXXX** (XXX = selected DMX address). By pressing **[UP]/[DOWN]** buttons you can select the other menus **Chnd (DMX)**, **SoUn**, **AUto**, **CoLo**, **SLAv** and **ver**. Select a menu and press **[ENTER]**, display will change to parameter menu where you can change the particular parameter settings by pressing **[UP]/[DOWN]**. Parameters can be changed and saved by **[ENTER]** button.

### Preset programs:

Select **Auto** or **SoUn** menu by pressing **[UP]/[DOWN]** and accept by pressing **[ENTER]**. The display will change to preset programs to be selected by **[UP]/[DOWN]**. By pressing **[ENTER]** you step into sub menu where you can adjust speed **SP1** to **SP9**.



Menu structure

### DMX channels

You can operate the device in 4 or 5 channel mode, please select mode in **Chnd** menu.

Channel	Value	Function
CH 1	0-255	Red (0%--100%)
CH 2	0-255	Green (0%--100%)
CH 3	0-255	Blue (0%--100%)
CH 4	0-255	White (0%--100%)

Channel	Value	Function
CH 1	0-255	Master dimmer (0%--100%)
CH 2	0-255	Red (0%--100%)
CH 3	0-255	Green (0%--100%)
CH 4	0-255	Blue (0%--100%)
CH 5	0-255	White (0%--100%)
CH 6	0-255	Adjust Strode when CH 6<16, adjust speed when CH 6>95

Channel	Value	Function
CH 7	0-15	Dimmer
	16-31	Color mixing plus change 1
	32-47	Color mixing plus change 2
	48-63	Color mixing plus change 3
	64-79	Color mixing plus change 4
	80-95	Color mixing plus change 5
	96-111	Color sync strobe
	112-127	Color fade
	128-143	Color sync
	144-159	Colors mixing & change then Shuter closing
	160-175	down-dimming plus color change
	176-191	Up-dimming plus color change
	192-207	Color Up-dimming then down-dimming
	208-223	Color mix change
224-239	Run sound mode 1	
240-255	Run sound mode 2	

### Musikhaus Kirstein GmbH

Bernbeurener Str. 11  
 86956 Schongau/Germany  
[www.kirstein.de](http://www.kirstein.de)

### CE conformity

The CE-marking which is made on your product and/or packing resp. user manual confirms the compliance of the product with all for this item related harmonized EC directives. You can download the EC declaration of conformity for this item under download link below:

[http://www.kirstein.de/docs/Konformitaetserklaerung/CE\\_Konformitaetserklaerung\\_000xxxxx.pdf](http://www.kirstein.de/docs/Konformitaetserklaerung/CE_Konformitaetserklaerung_000xxxxx.pdf)

Please replace the placeholder „xxxxx“ by the last 5 digits of the product article number.



# SPS-121 LED Spot

Smart Party Spot 12x1W LED  
 3R/3G/3B/3W LEDs, 25° Abstrahlwinkel  
 Stromaufnahme: 230V-AC 50/60Hz - 12W  
 ArtNr 00046913



**Bitte lesen Sie diese Bedienungsanleitung und die Sicherheitsanweisungen vor dem ersten Einschalten sorgfältig durch.**

### Sicherheitshinweise

Setzen Sie das Gerät keinen Wärmequellen wie Herd, Heizung oder direkter Sonneneinstrahlung aus. Vermeiden Sie den Kontakt mit Feuchtigkeit sowie Staub und Schmutz. Verwenden Sie das Gerät nicht mehr wenn es offensichtlich beschädigt ist oder herunter gefallen ist. Reparaturen dürfen nur von Fachpersonal durchgeführt werden. Benutzen Sie das Gerät nicht mit feuchten Händen, stecken Sie keine Gegenstände (Nadeln, Kugelschreiber, etc.) in die Öffnungen an Gehäuse/Stecker. Benutzen Sie das Gerät nur wie in dieser Anleitung beschrieben. Das Gerät ist kein Spielzeug, halten Sie es von kleinen Kindern fern. Öffnen Sie das Gerät nicht. Zur Reinigung verwenden Sie nur ein weiches, trockenes und fuselfreies Tuch.

### Erstes Einschalten

Nehmen Sie den SPS-121 aus der Packung und entfernen Sie alle Verpackungsteile. Prüfen Sie den Packungsinhalt auf Vollständigkeit und eventuelle Beschädigungen.

### Packungsinhalt

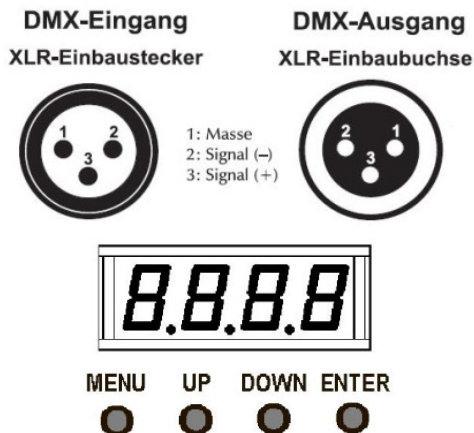
SPS-121 Party Spot inkl. Halter, Schrauben und Bedienungsanleitung.

### Montage und Inbetriebnahme

Das Showlite LED Spot ist geeignet als Floor-Scheinwerfer, aber auch zur Decken- oder Wandmontage auf Bühnen, in Theatern, Diskotheken, etc. Bei der Installation sind besondere Sicherheitsvorkehrungen insbesondere die Bestimmungen der BGV C1 (vormals VBG70) und EN 60598-2-17 zu beachten. Die Installation darf nur von erfahrenem Personal durchgeführt werden. Die hier gelisteten Sicherheitsvorkehrungen sind nur ein Auszug, für die sachgemäße Installation und Inbetriebnahme ist ausschließlich der Betreiber verantwortlich.

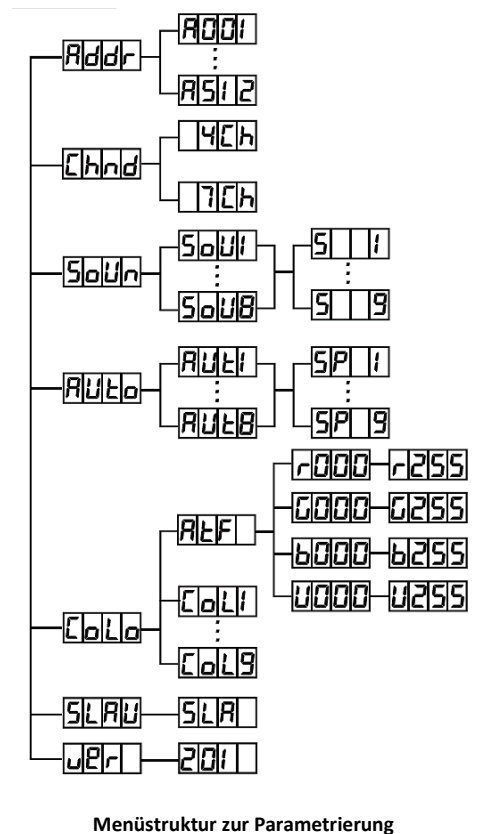
### Netzanschluss und DMX

Nach Beendigung der sicheren Montage, verbinden Sie das Netzkabel mit der Stromversorgung. Verwenden Sie nur die für das Gerät spezifizierte Netzspannung. Bei Verwendung mehrerer Geräte können Sie die DMX-Steuerleitung über die Ein- und Ausgangsbuchsen durchschleifen. Das Gerät kann in vorinstallierten Preset-Programmen (Auto, Sound, Color) betrieben werden oder vorzugsweise über einen DMX-Controller gesteuert werden. Hierzu wird der Controller mit einem geeigneten DMX-Kabel verbunden.



### Preset-Programme / Parametrierung

Über das eingebaute Display und die darunter liegenden Tasten können Sie den Scheinwerfer parametrieren und in Betrieb nehmen. Nach dem ersten Einschalten erscheint die Anzeige **Addr A001** – nach Drücken der [ENTER] Taste erscheint die eingestellte DMX-Adresse. Mit den Tasten [UP]/[DOWN] kann diese angepasst und mit [ENTER] gespeichert werden. Die Anzeige wechselt auf **AXXX** (mit XXX der gewählten Adresse). Nach Drücken des Tasters [MENU] können mit den Tasten [UP]/[DOWN] die weiteren Untermenüs **Chnd (DMX)**, **SoUn**, **Auto**, **Colo**, **SLav** und **ver** angewählt werden. Im Untermenü gelangen Sie mit [ENTER] in die Einstellebene in welcher Sie die Parameter mit den Tasten [UP]/[DOWN] anpassen und mit [ENTER] speichern können. In den Auto/Sound Modi stellen sie die Effekt-Geschwindigkeit in 9 Stufen SP1..SP9 ein, in der Betriebsart Sound wird der Scheinwerfer über das eingebaute Mikrofon gesteuert.



### DMX Kanalbelegung

Sie können den Scheinwerfer im 4 oder 7 Kanalmodus betreiben. Die Auswahl erstellen Sie unter Menü **Chnd**.

Channel	Value	Function
CH 1	0-255	Red (0%-100%)
CH 2	0-255	Green (0%-100%)
CH 3	0-255	Blue (0%-100%)
CH 4	0-255	White (0%-100%)

Channel	Value	Function
CH 1	0-255	Master dimmer (0%-100%)
CH 2	0-255	Red (0%-100%)
CH 3	0-255	Green (0%-100%)
CH 4	0-255	Blue (0%-100%)
CH 5	0-255	White (0%-100%)
CH 6	0-255	Adjust Strobe when CH 6<16, adjust speed when CH 6>95
CH 7	0-15	Dimmer
	16-31	Color mixing plus change 1
	32-47	Color mixing plus change 2
	48-63	Color mixing plus change 3
	64-79	Color mixing plus change 4
	80-95	Color mixing plus change 5
	96-111	Color sync strobe
	112-127	Color fade
	128-143	Color sync
	144-159	Colors mixing & change then Shuter closing
	160-175	down-dimming plus color change
	176-191	Up-dimming plus color change
	192-207	Color Up-dimming then down-dimming
	208-223	Color mix change
224-239	Run sound mode 1	
240-255	Run sound mode 2	

### Musikhaus Kirstein GmbH

Bernbeurener Str. 11  
 86956 Schongau/Germany  
[www.kirstein.de](http://www.kirstein.de)

### CE Konformität

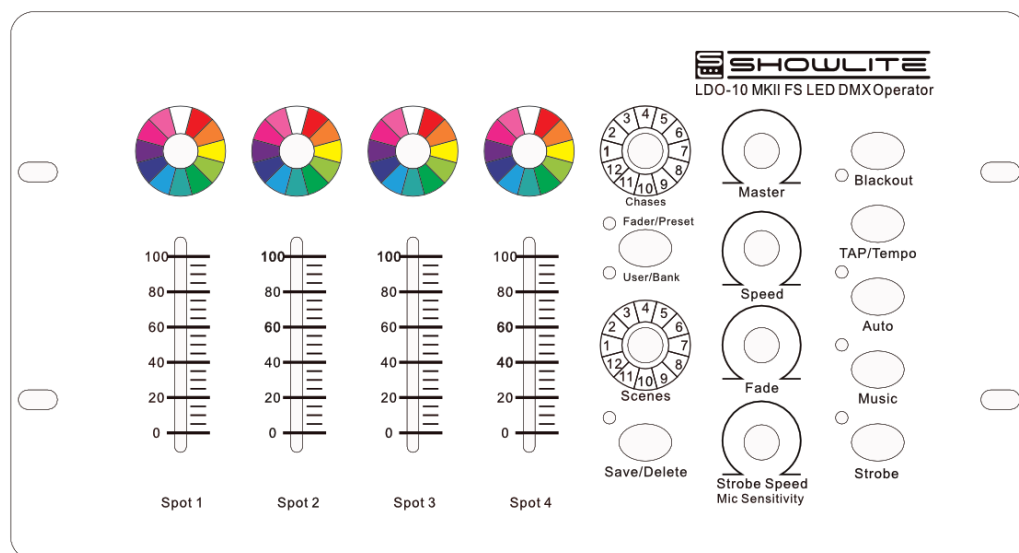
Mit dem CE-Zeichen welches an Ihrem Produkt und/oder Verpackung bzw. Bedienungsanleitung angebracht ist bestätigt Ihnen die Musikhaus Kirstein GmbH die Konformität Ihres Produkts mit den für dieses Produkt geltenden Harmonisierungsrechtsvorschriften der EU-Gemeinschaft. Eine Konformitätserklärung zu Ihrem Produkt finden Sie unter folgendem Downloadlink:

[http://www.kirstein.de/docs/Konformitaetserklaerung/CE\\_Konformitaetserklaerung\\_000xxxxx.pdf](http://www.kirstein.de/docs/Konformitaetserklaerung/CE_Konformitaetserklaerung_000xxxxx.pdf)

Setzen sie hierzu für den Platzhalter „xxxxx“ die letzten 5 Ziffern der Artikelnummer Ihres Produktes ein



## LDO-10 MKII FS



## Bedienungsanleitung / User Manual

Version: 08/2020

Vielen Dank, dass Sie sich für dieses Produkt entschieden haben. Um sicherzustellen, dass Sie mit diesem Produkt vollständig zufrieden sind, lesen und verstehen Sie dieses Handbuch sorgfältig.



## BITTE SORGFÄLTIG DURCHLESEN

Bitte bewahren Sie dieses Handbuch zum späteren Nachschlagen an einem sicheren Ort auf. Händigen Sie alle Unterlagen bei Weitergabe des Produkts an Dritte ebenfalls mit aus. Lassen Sie Kinder niemals unbeaufsichtigt mit dem Verpackungsmaterial. Bei in Plastiktüten verpackten Produkten besteht Erstickungsgefahr durch Verpackungsmaterialien. Das Produkt sollte nur unter Aufsicht von Erwachsenen verwendet werden. Verwenden Sie das Produkt nur, wenn es sich in einwandfreiem Zustand befindet. Verwenden Sie das Produkt nicht, wenn Schäden sichtbar sind oder vermutet werden. Wir haften nicht für Schäden die infolge der Nichtbeachtung der Sicherheitshinweise oder durch falsche oder zweckentfremdete Handhabung auftreten.



Bedienungsanleitung beachten!



**WARNUNG**

Mit dem Signalwort **WARNUNG** sind die Gefahren gekennzeichnet, die ohne Vorsichtsmaßnahmen zu schweren Verletzungen führen können.



**HINWEIS**

Mit dem Signalwort **HINWEIS** sind allgemeine Vorsichtsmaßnahmen gekennzeichnet, die im Umgang mit dem Produkt beachtet werden sollen.



**HINWEIS**

Bilder und Bildschirmdarstellungen in dieser Bedienungsanleitung können vom Erscheinungsbild des tatsächlichen Produkts geringfügig abweichen, solange dies keine negativen Auswirkungen auf die technischen Eigenschaften und Sicherheit des Produkts hat.



**HINWEIS**

Alle personenbezogenen Formulierungen in dieser Bedienungsanleitung sind geschlechtsneutral zu betrachten.

Diese Bedienungsanleitung gilt für mündige Nutzer und für Personen, die von einer für ihre Sicherheit verantwortlichen Person beaufsichtigt oder in die Bedienung des Gerätes eingewiesen wurden und nachgewiesen haben mit dem Gerät umgehen zu können.



**WARNUNG**

**Kinder sollten beaufsichtigt werden, um sicherzustellen, dass sie dieses Gerät nicht als Spielzeug verwenden. Lassen Sie Kinder niemals unbeaufsichtigt mit dem Verpackungsmaterial spielen.**



**WARNUNG**

**Gefahr der Sachbeschädigung! Wir haften nicht für Unfälle, die infolge der Nichtbeachtung der Sicherheitshinweise oder durch falsche Handhabung auftreten.**

Alle Informationen in dieser Bedienungsanleitung wurden nach bestem Wissen und Gewissen kontrolliert. Weder Autor noch Herausgeber können jedoch für Schäden haftbar gemacht werden, die in Zusammenhang mit der Verwendung dieser Bedienungsanleitung stehen.

Sonstige, in diesem Dokument aufgeführte Produkt-, Marken- und Unternehmensbezeichnungen können die Warenzeichen ihrer jeweiligen Eigentümer sein. Die Einhaltung sämtlicher anwendbarer Urheberrechtsgesetze liegt in der Verantwortung des Anwenders dieses Dokuments.



#### **Vorsicht**

Bitte beachten Sie folgende grundlegenden Hinweise um sich oder andere nicht zu gefährden und Schäden an externen Geräten zu vermeiden.



#### **Warnhinweise**

Bauen Sie das Produkt nicht auseinander und nehmen Sie keine Modifikationen daran vor. Dies könnte Verletzungen durch Stromschlag zur Folge haben.

Wenn Sie feststellen, dass das Stromkabel deutliche Gebrauchsspuren aufweist, das Gerät Fehlfunktionen aufweist, verbrannt riecht oder raucht, ziehen Sie umgehend den Stecker aus der Steckdose und betrauen Sie eine Fachwerkstatt mit eventuell nötigen Reparatur-, Service- und Wartungsarbeiten oder wenden Sie sich an Ihren Händler.

Bevor Sie das Produkt reinigen, sollten Sie es ausschalten und vom Strom trennen.

Stellen Sie das Produkt stets auf eine ebene, stabile Oberfläche ab, um einen sicheren Stand zu gewährleisten.

Benutzen Sie das Produkt, nicht in feuchter oder nasser Umgebung.

Stellen Sie keine Gefäße, die mit Flüssigkeiten gefüllt sind, wie z.B. Vasen, Gläser oder Flaschen auf das Produkt.

Legen Sie keine kleinen Gegenstände darauf, die hineinrutschen könnten, wie z.B. Haarnadeln, Nähnadeln oder Münzen.



#### **Vorsichtsmaßnahmen**

Um Schäden am Produkt zu vermeiden, stellen Sie es nicht an Plätze mit hohen Temperaturen oder viel Staub, stellen Sie es nicht direkt neben eine Klimaanlage und vermeiden Sie direkte Sonneneinstrahlung. Stellen Sie den Artikel nicht in die Nähe von anderen elektrischen Geräten um Interferenzen zu vermeiden.

Wenden Sie im Umgang mit dem Produkt keinerlei Gewalt an und stellen Sie keine schweren Gegenstände darauf.

Trennen Sie die Verbindung zum Stromnetz, wenn Sie das Gerät für längere Zeit nicht benutzen. Um das Gerät vom Strom zu trennen, ziehen Sie bitte am Stecker, nicht am Kabel. Gehen Sie bitte vorsichtig mit dem Stromkabel um. Es sollte nicht in der Nähe von Heizkörpern liegen, Sie sollten keine schweren Gegenstände daraufstellen und es so verlegen, dass keine Personen darauf treten oder darüber fallen könnten.

 **WARNUNG**

**Netzspannung**

Sollte für die Nutzung ein externes Netzteil notwendig sein, schließen Sie dieses an eine Steckdose mit der richtigen Spannung an.

Schließen Sie das Gerät nicht an eine andere Netzspannung an, als die, für die Ihr Produkt vorgesehen ist. Ziehen Sie den Netzadapter aus der Steckdose, wenn Sie den Artikel nicht benutzen oder wenn es zu einem Gewitter kommt.

 **HINWEIS**

**Ort**

Setzen Sie das Produkt nicht den folgenden Bedingungen aus, um Verformungen, Verfärbungen oder größere Schäden zu vermeiden:

Direktes Sonnenlicht, extreme Temperatur oder Luftfeuchtigkeit, übermäßig staubiger oder schmutziger Ort, starke Vibrationen oder Stöße, starken Magnetfeldern.

 **HINWEIS**

**Reinigung**

Reinigen Sie das Produkt nur mit einem weichen, trockenen Tuch. Verwenden Sie keine Farbverdünner, Lösungsmittel, Reinigungsflüssigkeiten oder chemisch imprägnierte Wischtücher.

 **HINWEIS**

**Handhabung**

Üben Sie keine übermäßige Kraft auf Bedienelemente wie z.B. Schalter, Knöpfe, Tasten, Befestigungsschrauben aus.

Bringen Sie kein Papier, Metall oder andere Gegenstände ins Innere ein. Ziehen Sie in diesem Fall den Netzadapter/ das Netzkabel aus der Steckdose. Lassen Sie das Gerät anschließend von qualifiziertem Servicepersonal überprüfen.



© 2020

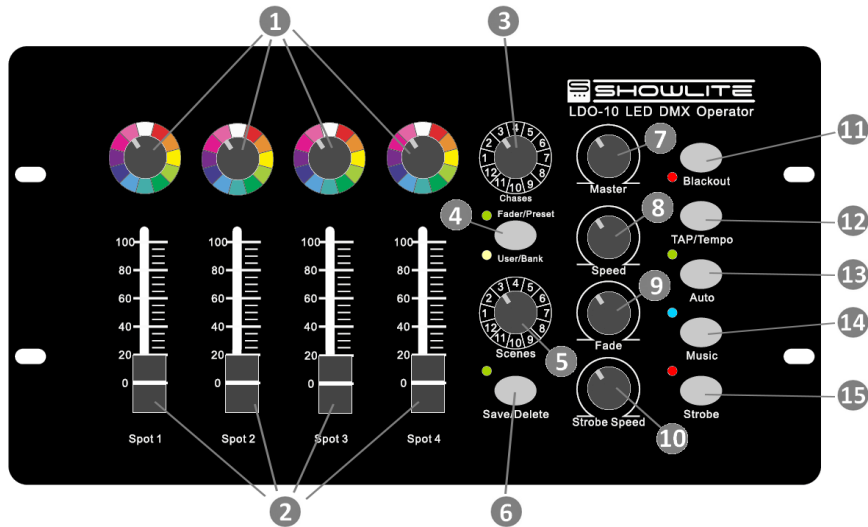
Dieses Handbuch ist urheberrechtlich geschützt. Das Kopieren oder Nachdrucken, auch in Auszügen, ist nur mit Zustimmung der Musikhaus Kirstein GmbH gestattet. Gleiches gilt für die Reproduktion oder das Kopieren von Bildern, auch in veränderter Form.

## Inhalt

<b>1. Anschlüsse und Bedienelemente .....</b>	<b>6</b>
1.1 Frontseitige Bedienelemente .....	6
1.2 Rückseitige Anschlüsse.....	6
1.3 Netzanschluss und DMX Verkabelung .....	7
<b>2. DMX Adressierung.....</b>	<b>7</b>
2.1 DMX-Test- / Simple-Mode .....	7
2.2 DMX Adressierung für den Betrieb von Einzelscheinwerfern: .....	7
2.3 DMX Adressierung für den Betrieb von RGB Kompaktanlagen: .....	8
<b>3. Bedienung .....</b>	<b>10</b>
3.1 Betriebsart manuell .....	10
3.2 Betriebsart Automatik .....	10
3.3 Musiksteuerung.....	11
<b>4. Sonderfunktion Strobe .....</b>	<b>11</b>
<b>5. Fußschalter (optional erhältlich).....</b>	<b>11</b>
<b>Appendix: Technische Daten.....</b>	<b>12</b>

# 1. Anschlüsse und Bedienelemente

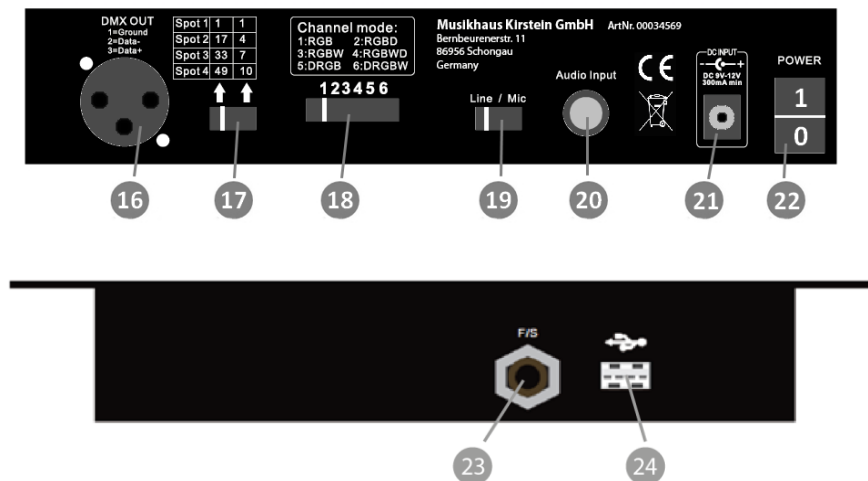
## 1.1 Frontseitige Bedienelemente



1. Farbwahlschalter Spot 1-4 12-stufig
2. Fader Helligkeit Spot 1-4 / 0...100%
3. Anwahl Chaser/Bank 12-stufig
4. Wahltafter Preset/User Bank
5. Wahlschalter für Szenen 12-stufig
6. Funktionstaste Save/Delete
7. Master Helligkeit
8. Regler Geschwindigkeit Lauflicht

9. Überblendgeschwindigkeit (Fadezeit)
10. Geschwindigkeit Stroboskop
11. Blackout/Standby (alle LEDs aus)
12. Funktionstaste TAP/Tempo
13. Funktionstaste Automatik
14. Funktionstaste Musiksteuerung
15. Funktionstaste Stroboskop

## 1.2 Rückseitige Anschlüsse



16. XLR Anschluss für DMX Leitung
17. Auswahl DMX Startadressen
18. Auswahl DMX Kanalbelegung
19. Auswahl internes MIC / Audio extern

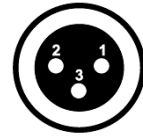
20. Klinkenbuchse externes Audiosignal
21. Anschluß externes Netzteil 9V/DC
22. AN/AUS Schalter
23. Fußschalter-Eingang
24. USB-Anschluss (FAT16; FAT32)

## 1.3 Netzanschluss und DMX Verkabelung

Verbinden Sie das mitgelieferte Netzteil mit der Eingangsbuchse (21) auf der Geräterückseite. Verwenden Sie nur die für das Gerät spezifizierte Netzspannung gemäß Appendix. Verbinden Sie die DMX-Steuerleitung über die Ausgangsbuchse (16) mit den zu steuernden LED-Scheinwerfern. Wenn Sie mehrere Scheinwerfer ansteuern wollen, schleifen Sie das DMX-Signal über den DMX Ausgang des ersten Scheinwerfers zum Eingang des nächsten weiter.

**DMX-Ausgang  
XLR-Einbaubuchse**

1: Masse  
2: Signal (-)  
3: Signal (+)



Wenn Sie eine einfache Installation mit wenigen Scheinwerfern haben, können Sie für die DMX Verbindung auch Mikrofonkabel verwenden. Bei mehreren Scheinwerfern benutzen Sie auf jeden Fall hochwertige DMX-Kabel und am letzten Scheinwerfer einen DMX-Abschlusswiderstand um Übertragungsprobleme zu vermeiden.

## 2. DMX Adressierung

### 2.1 DMX-Test- / Simple-Mode

Die vier Schieberegler und der Drehregler Strobe/Speed des Controllers senden auf den Kanälen 71 bis 75 unabhängig von allen anderen Einstellungen immer zusätzlich (abhängig von der Reglerstellung) die DMX Werte 0-255 aus. Somit können Sie die Reaktion bzw. Kanalbelegung eines beliebigen DMX-Gerätes auch ohne dessen Handbuch austesten. Wählen Sie hierzu einfach die Startadresse 71 an dem DMX-Gerät aus und bewegen anschließend die vier Schieberegler und den Drehregler Strobe/Speed.

Dieser Modus dient ebenfalls dazu, beliebige DMX-Geräte anzusteuern, bei welchen Sie fünf aufeinanderfolgende Kanäle nutzen möchten.

### 2.2 DMX Adressierung für den Betrieb von Einzelscheinwerfern:

Stellen Sie den Auswahlschalter für die DMX-Startadressen (17) auf Position (1/17/33/49).

Das Gerät ist geeignet um mehrere LED-Scheinwerfer mit gleicher DMX-Kanalbelegung anzusteuern. Die gewünschte DMX Kanalbelegung wählen sie am Auswahlschalter (18) (Codierung siehe unten) und schalten Sie den DMX Controller mit dem AN/AUS Schalter (22) ein. Schalten Sie die angeschlossenen LED-Scheinwerfer ebenfalls ein. Für Showlite DRGB LED-Scheinwerfer, die alle die gleiche DMX-Kanalbelegung haben benutzen Sie die Standard-Schalterstellung 5, bei Scheinwerfern anderer Marken aktivieren Sie bitte die Kanalbelegung laut deren Bedienungsanleitung. Die Scheinwerfer werden in 16er Schritten wie folgt adressiert: A001 / A017 / A033 / A049. Die Scheinwerfer werden dadurch automatisch den Reglern für Spot 1-4 zugewiesen.

#### **Codierung Kanalbelegung:**

R = Rot / G = Grün / B = Blau / W = Weiß / D = Dimmer (Helligkeit)

Scheinwerfer mit gleicher DMX-Kanalbelegung und gleicher Adressierung verhalten sich dabei identisch um z.B. für symmetrische Bühnenaufbauten gleiche Lichteffekte zu erzielen. Um acht Scheinwerfer (4 LED Scheinwerfer links und 4 LED Scheinwerfer rechts) zu benutzen, wobei die vier der rechten Seite das gleiche wie die vier der linken Seite gespiegelt wiedergeben sollen, werden die Scheinwerfer 5 bis 8 rückwärts adressiert:

#### **Linke Bühnenseite:**

Scheinwerfer 1: A001  
Scheinwerfer 2: A017  
Scheinwerfer 3: A033  
Scheinwerfer 4: A049

#### **Rechte Bühnenseite:**

Scheinwerfer 5: A049  
Scheinwerfer 6: A033  
Scheinwerfer 7: A017  
Scheinwerfer 8: A001

## 2.3 DMX Adressierung für den Betrieb von RGB Kompaktanlagen:

Stellen Sie den Wahlschalter für die DMX-Startadressen (17) auf die Position (1/4/7/10).

Das Gerät ist ebenfalls geeignet um Kompaktanlagen mit vier eingebauten RGB (RGBD/DRGB) oder RGBW (RGBWD/DRGBW) Scheinwerfern anzusteuern. Wählen Sie am Auswahlschalter (18) die entsprechende Schalterstellung. Schalten Sie den DMX Controller mit dem AN/AUS Schalter (22) ein. Adressieren sie die Kompaktanlage auf die Startadresse 001. Die Bedienung und alle Funktionen des DMX Controllers wirken jetzt auf die Scheinwerfer 1-4 der Kompaktanlage.

Schalter Chanel-Mode	DMX-Chanel (Startadresse 001)	Beschreibung	Scheinwerfer	Helligkeit über Fader/Regler	Farbe über Farbwahlschalter
1RGB	CH 1	Red Dimmer	1	Spot 1	1
	CH 2	Green Dimmer			
	CH 3	Blue Dimmer			
	CH 4	Red Dimmer	2	Spot 2	2
	CH 5	Green Dimmer			
	CH 6	Blue Dimmer			
	CH 7	Red Dimmer	3	Spot 3	3
	CH 8	Green Dimmer			
	CH 9	Blue Dimmer			
	CH 10	Red Dimmer	4	Spot 4	4
	CH 11	Green Dimmer			
	CH 12	Blue Dimmer			

Schalter Chanel-Mode	DMX-Chanel (Startadresse 001)	Beschreibung	Scheinwerfer	Helligkeit über Fader/Regler	Farbe über Farbwahlschalter
2RGBD	CH 1	Red Dimmer	1	Spot 1	1
	CH 2	Green Dimmer			
	CH 3	Blue Dimmer			
	CH 4	Red Dimmer	2	Spot 2	2
	CH 5	Green Dimmer			
	CH 6	Blue Dimmer			
	CH 7	Red Dimmer	3	Spot 3	3
	CH 8	Green Dimmer			
	CH 9	Blue Dimmer			
	CH 10	Red Dimmer	4	Spot 4	4
	CH 11	Green Dimmer			
	CH 12	Blue Dimmer			
	CH 13	Master Strobe	1-4	Strobe Speed	-
	CH 14	Master Dimmer	1-4	Master	-

Schalter Chanel-Mode	DMX-Chanel (Startadresse 001)	Beschreibung	Scheinwerfer	Helligkeit über Fader-Helligkeit	Farbe über Farbwahlschalter
3RGBW	CH 1	Red Dimmer	1	Spot 1	1
	CH 2	Green Dimmer			
	CH 3	Blue Dimmer			
	CH 4	White Dimmer			
	CH 5	Red Dimmer	2	Spot 2	2
	CH 6	Green Dimmer			
	CH 7	Blue Dimmer			
	CH 8	White Dimmer			
	CH 9	Red Dimmer	3	Spot 3	3
	CH 10	Green Dimmer			
	CH 11	Blue Dimmer			
	CH 12	White Dimmer			
	CH 13	Red Dimmer	4	Spot 4	4
	CH 14	Green Dimmer			
	CH 15	Blue Dimmer			
	CH 16	White Dimmer			

Schalter Chanel-Mode	DMX-Chanel (Startadresse 001)	Beschreibung	Scheinwerfer	Helligkeit über Fader-Helligkeit	Farbe über Farbwahlschalter
4RGBWD	CH 1	Red Dimmer	1	Spot 1	1
	CH 2	Green Dimmer			
	CH 3	Blue Dimmer			
	CH 4	White Dimmer			
	CH 5	Red Dimmer	2	Spot 2	2
	CH 6	Green Dimmer			
	CH 7	Blue Dimmer			
	CH 8	White Dimmer			
	CH 9	Red Dimmer	3	Spot 3	3
	CH 10	Green Dimmer			
	CH 11	Blue Dimmer			
	CH 12	White Dimmer			
	CH 13	Red Dimmer	4	Spot 4	4
	CH 14	Green Dimmer			
	CH 15	Blue Dimmer			
	CH 16	White Dimmer			
	CH 17	Master Strobe	1-4	Strobe Speed	-
	CH 18	Master Dimmer	1-4	Master	-

Schalter Chanel-Mode	DMX-Chanel (Startadresse 001)	Beschreibung	Scheinwerfer	Helligkeit über Fader-Helligkeit	Farbe über Farbwahlschalter
5DRGB	CH 1	X	-	nicht belegt	-
	CH 2	Master Dimmer	1-4	Master	-
	CH 3	Master Strobe	1-4	Strobe Speed	-
	CH 4	Red Dimmer	1	Spot 1	1
	CH 5	Green Dimmer			
	CH 6	Blue Dimmer			
	CH 7	Red Dimmer			
	CH 8	Green Dimmer	2	Spot 2	2
	CH 9	Blue Dimmer			
	CH 10	Red Dimmer			
	CH 11	Green Dimmer	3	Spot 3	3
	CH 12	Blue Dimmer			
	CH 13	Red Dimmer			
	CH 14	Green Dimmer	4	Spot 4	4
	CH 15	Blue Dimmer			

Schalter Chanel-Mode	DMX-Chanel (Startadresse 001)	Beschreibung	Scheinwerfer	Helligkeit über Fader-Helligkeit	Farbe über Farbwahlschalter
6DRGBW	CH 1	X	-	nicht belegt	-
	CH 2	Master Dimmer	1-4	Master	-
	CH 3	Master Strobe	1-4	Strobe Speed	-
	CH 4	Red Dimmer	1	Spot 1	1
	CH 5	Green Dimmer			
	CH 6	Blue Dimmer			
	CH 7	White Dimmer			
	CH 8	Red Dimmer			
	CH 9	Green Dimmer	2	Spot 2	2
	CH 10	Blue Dimmer			
	CH 11	White Dimmer			
	CH 12	Red Dimmer			
	CH 13	Green Dimmer	3	Spot 3	3
	CH 14	Blue Dimmer			
	CH 15	White Dimmer			
	CH 16	Red Dimmer	4	Spot 4	4
	CH 17	Green Dimmer			
	CH 18	Blue Dimmer			
	CH 19	White Dimmer			

## 3. Bedienung

Der Showlite LDO-10 Led Operator arbeitet in den Betriebsarten **Manuell**, **Automatik** und **Musiksteuerung**. Nach dem Einschalten ist die letzte Betriebsart aktiv (welche vor dem Ausschalten mind. 10sec aktiviert war). Die Betriebsart wählen Sie durch Drücken der Taste Automatik (13) oder Musiksteuerung (14). Die entsprechenden LED Anzeigen (grün / blau) leuchten. Ist die Betriebsart Automatik (grüne LED leuchtet) oder Musiksteuerung (blaue LED leuchtet) aktiv, drücken Sie die entsprechende Taste erneut um in die Betriebsart **Manuell** zu gelangen. Die Status-LED erlischt.



In allen Betriebsarten ist die Blackout Taste (11) aktiv. Wird diese gedrückt, gehen alle LED Scheinwerfer aus (Standby) und die LED neben der Taste blinkt rot. Erneutes Drücken stellt den letzten Zustand wieder her. Ebenfalls in allen Betriebsarten ist der Master Dimmer (Helligkeitsregler) aktiv (7). Dieser wirkt auf alle Spots mit 0..100% Helligkeit.

### 3.1 Betriebsart manuell

Der manuelle Modus wird hauptsächlich zum Erstellen und Speichern eigener Szenen verwendet. Diese können dann im Automatikmodus oder mit Hilfe der Musiksteuerung als Chase (Laufflicht) nacheinander "wiedergegeben" werden.

Schalten Sie den Controller in die Betriebsart **Manuell** (siehe oben). Drücken Sie die Taste (4), um den Modus **Preset** auszuwählen. Die grüne LED leuchtet auf.



#### Wichtig:

- Der Masterregler (7) ist permanent aktiv. Somit sehen Sie bei einem niedrigen Wert des Masterreglers evtl. keine Reaktion der angesteuerten Scheinwerfer.

- Der Regler (9) für die Fadezeit ist ebenfalls bereits aktiv.

Drehen Sie diesen auf Linksanschlag, damit Änderungen (z.B. Farbänderungen) ohne Zeitverzögerung übernommen werden. Drehen Sie den Faderegler (9) weiter nach rechts um die Fadezeit zu erhöhen und damit ein Überblenden zu erzielen.

- Mit den Farbwahlschaltern (1) für Spot 1-4 wählen Sie die Farbeinstellung aus

- Mit den Fadern (Schieberegler) (2) stellen Sie die Helligkeit der Spots 1-4 ein

**Abspeichern Ihrer Einstellung als Szene:** Sie haben 12 Speicherplätze in 12 Chases (Chaserbänke) zum Abspeichern Ihrer Szene zur Verfügung. Drücken Sie die Taste (4) Fader/Preset. Die grüne LED leuchtet. Wählen Sie mit dem Schalter (5) eine Szenennummer aus. Wählen Sie mit dem Wahlschalter (3) eine Chaserbank aus und drücken Sie die Save/Delete Taste (6) kurz, die grüne LED leuchtet kurz auf. Die Szene ist nun abgespeichert.

**Aufrufen / Editieren / Löschen einer Szene:** Drücken Sie die Taste (4) User/Bank, die gelbe LED leuchtet auf. Wählen Sie mit dem Schalter (5) eine Szenennummer und mit Wahlschalter (3) eine Chaserbank aus. Sie sehen die aktuelle Szene. Sie können nun Änderungen in den Einstellungen durchführen und diese wie oben beschrieben abspeichern. Um die Szene zu löschen, drücken Sie die Fader/Preset Taste (4) und dann die Save/Delete Taste (6) ca. 2sec lang. Alle LEDs leuchten kurz auf. Die Szene ist nun gelöscht.

### 3.2 Betriebsart Automatik

Die Betriebsart **Automatik** dient dazu Szenen zeitgesteuert hintereinander als Chase (Laufflicht) abzuspielen. Der Controller verfügt über fest voreingestellte Preset-Chases (mit Szenen) und gegebenenfalls Ihre eigenen editierten User-Chases.

**Preset Chases:** Durch Drücken der Taste (13) stellen Sie den Controller auf die Betriebsart Automatik (grüne LED leuchtet). Drücken Sie die Taste (4) um in den Modus Fader/Preset zu gelangen. Die grüne LED leuchtet. Wählen Sie mit dem Wahlschalter (3) eine Chaserbank aus. Der Chase (Laufflicht) wird zeitgesteuert abgespielt. Nach Szene 12 wird mit Szene 1 neu gestartet. Mit Regler (7) stellen Sie die Masterhelligkeit ein. Der Regler (8) steuert die Ablaufgeschwindigkeit und Faderegler (9) steuert die Überblendzeit.

**User Chases:** Gehen sie wie bei den Preset-Chases vor. Drücken Sie die Taste (4) um in den Modus User/Bank zu gelangen. Die orange LED leuchtet. Der Controller gibt nun Ihre gespeicherten Szenen wieder. Haben Sie eine Szene in einem Chase nicht belegt oder nicht alle 12 möglichen abgespeichert, werden diese einfach übersprungen. Funktionen der Regler (7) bis (9) siehe oben.

**Sonderfunktion Tap/Tempo:** die Ablaufgeschwindigkeit, normalerweise durch den Regler (8) gesteuert, kann auch durch kurzes zweimaliges Tippen auf die Tap/Tempo Taste (12) definiert werden.

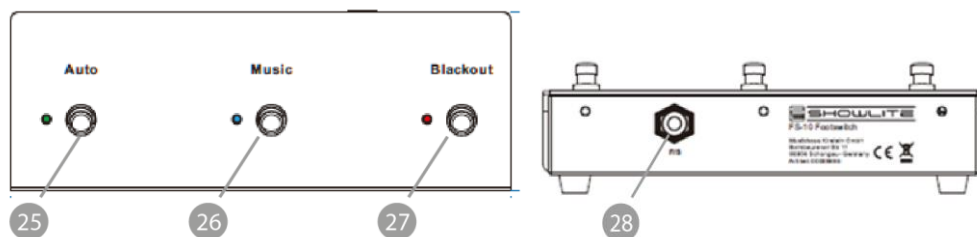
### 3.3 Musiksteuerung

In der Betriebsart **Musiksteuerung** werden die Szenen, gesteuert durch Musikimpulse, hintereinander als Chase (Lauflicht) abgespielt. Auswahl des Chases wie oben. Die Musik wird über ein eingebautes Mikrofon oder ein externes Audiosignal an der rückseitigen 6.35mm Klinkenbuchse (20) zugespielt. Wählen Sie hierzu über den Schiebeschalter (19) die Quelle aus. Um die interne MIC-Empfindlichkeit einzustellen, halten Sie die Taste Music (14) etwa 3 Sekunden lang gedrückt, bis die blaue LED schnell zu blinken beginnt. Verwenden Sie nun den Strobe Speed-Regler (10), um die Empfindlichkeit des internen Mikrofons von 0% bis 100% einzustellen. Halten Sie anschließend die Taste Music (14) erneut etwa 3 Sekunden lang gedrückt, bis die blaue LED wieder erlischt. Diese Einstellung wird abgespeichert.

### 4. Sonderfunktion Strobe

Durch Drücken der Taste (15) aktivieren Sie die Strobe Funktion (LED leuchtet rot). Diese ist allen Betriebsarten überlagert und erwirkt einen Stroboskopeffekt (blinken der Scheinwerfer). Die Strobogeschwindigkeit stellen Sie mit Regler (10) ein.

### 5. Fußschalter (optional erhältlich)



- 25. Taste: Auto
- 26. Taste: Music (Musiksteuerung)
- 27. Taste: Blackout (Standby, alle LEDs aus)
- 28. Anschlussbuchse

Drücken Sie die Taste Auto (25) bzw. Music (26) am Fußschalter um die entsprechenden Funktionen des DMX-Operators fernzusteuern. Die entsprechenden LEDs am Fußschalter und am LDO-10 MKII FS leuchten gleichzeitig.

Drücken Sie die Taste Blackput (27) um alle angeschlossenen Scheinwerfer gleichzeitig auszuschalten. Die rote LED am Fußschalter leuchtet auf und die rote LED (Blackout) am LDO 10 MKII FS beginnt zu blinken. Drücken Sie die Taste erneut um zur vorherigen Einstellung zurückzugelangen.

## Appendix: Technische Daten

Stromversorgung	DC 9V 800mA
Musiksteuerung	MIC int. / Audio extern 6.35mm
Chases	12 Chaser à 12 Scenes
Preset Chases	12 Chaser à 12 Scenes
DMX 512	DMX Output 3pin
Farben	12
Maße [mm]	240 x 140 x 70
Gewicht	1,2 kg



# WEEE Erklärung

## (Waste of Electrical and Electronic Equipment)

Ihr Produkt wurde mit hochwertigen Materialien und Komponenten entworfen und hergestellt, die recycelbar sind und wiederverwendet werden können.

Dieses Symbol bedeutet, dass elektrische und elektronische Geräte am Ende ihrer Nutzungsdauer vom Hausmüll getrennt entsorgt werden müssen.

Bitte entsorgen Sie dieses Gerät bei Ihrer örtlichen kommunalen Sammelstelle oder im Recycling Center.

Bitte helfen Sie mit, die Umwelt, in der wir leben, zu erhalten.



Technische Änderungen und Änderungen im Erscheinungsbild sind vorbehalten.

Alle Angaben entsprechen dem Stand bei Drucklegung.

Für die Richtigkeit und Vollständigkeit der enthaltenen Beschreibungen, Abbildungen und Angaben übernimmt Musikhaus Kirstein GmbH keinerlei Gewähr.

Abgebildete Farben und Spezifikationen können geringfügig vom Produkt abweichen.

Musikhaus Kirstein GmbH - Produkte sind nur über autorisierte Händler erhältlich.

Distributoren und Händler sind keine Handlungsbevollmächtigten von Musikhaus Kirstein GmbH und haben keinerlei Befugnis, die Musikhaus Kirstein GmbH in irgendeiner Weise, sei es ausdrücklich oder durch schlüssiges Handeln, rechtlich zu binden.

**KIRSTEIN.de**

**Musikhaus Kirstein GmbH**

**Bernbeurener Str. 11**

**86956 Schongau – Germany**

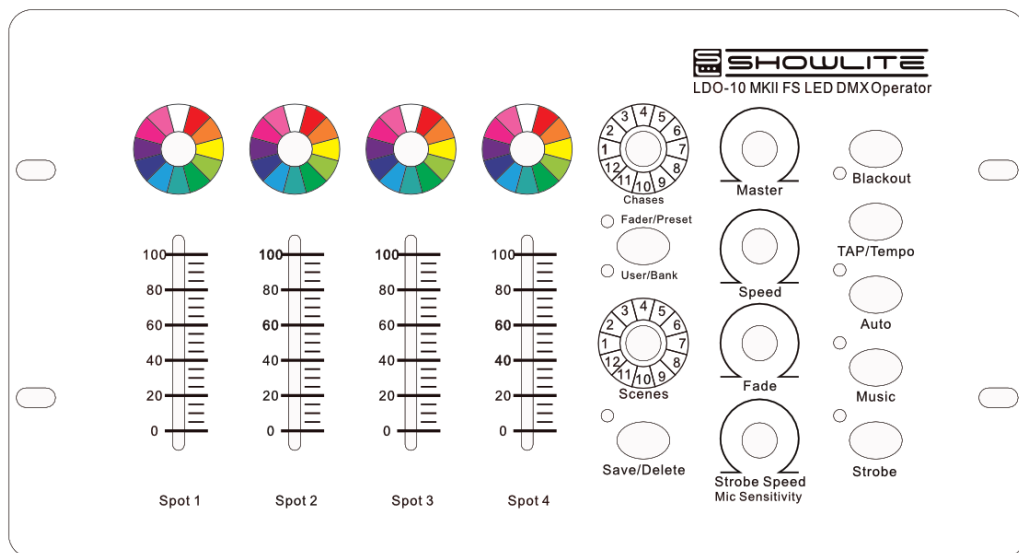
**Telefon/Phone: 0049-8861-909494-0**

**Telefax/Fax: 0049-8861-909494-19**





# LDO-10 MKII FS



## User Manual

Version: 08/2020

Thank you for choosing this product. To ensure that you are completely satisfied with this product, please read and understand this manual carefully.



## PLEASE READ CAREFULLY

Please keep this manual in a safe place for future reference. Hand over all documents when passing on the product to third parties. Never leave children unattended with the packaging material. For products packed in plastic bags, there is a risk of suffocation from packaging materials. The product should only be used under adult supervision. Only use the product if it is in perfect condition. Do not use the product if damage is visible or suspected. We are not liable for any damage that occurs as a result of non-observance of the safety instructions or incorrect or improper handling.



Follow the operating instructions!



**WARNING**

The **WARNING** signal word identifies hazards that, without precautions, could result in serious injury.



**NOTE**

The signal word **NOTE** indicates general precautions that should be observed when handling the product



**NOTE**

Images and screen images in this manual may differ slightly from the actual product's appearance, as long as it does not adversely affect the technical characteristics and safety of the product.



**NOTE**

All personal phrasing in this manual should be considered gender neutral.

This operating manual applies to responsible users and to persons who have been supervised or instructed in the operation of the device by a person responsible for their safety and who have proven that they are capable of handling the device.



**WARNING**

**Children should be supervised to ensure that they do not use this device as a toy.  
Never allow children to play unattended with the packaging material.**



**WARNING**

**Risk of damage to property! We are not liable for accidents that occur as a result of non-observance of the safety instructions or incorrect handling.**

All information in this operating manual has been checked to the best of our knowledge and belief. However, neither the author nor the publisher can be held liable for any damages related to the use of this manual.

Other product, brand and company names mentioned in this document may be the trademarks of their respective owners. The user of this document is responsible for compliance with all applicable copyright laws.

 **WARNING**

**Caution**

Please observe the following basic instructions in order not to endanger yourself or others and to avoid damage to external devices.

 **NOTE**

**Warnings**

Do not disassemble or modify the product. This could result in injury from electric shock. If you notice that the power cord shows obvious signs of wear, the appliance is malfunctioning, smells burnt or smokes, immediately unplug the appliance from the wall outlet and refer servicing, maintenance or repair to an authorised service centre or your dealer.

Before cleaning the product, you should turn it off and disconnect it from the power supply. Always place the product on a flat, stable surface to ensure a secure stand.

Do not use the product in a damp or wet environment.

Do not place containers filled with liquids, such as vases, glasses or bottles, on the product.

Do not place small objects on top of it that could slide in, such as hairpins, sewing needles or coins.

 **NOTE**

**Precautions**

To avoid damage to the product, do not place it in places with high temperatures or a lot of dust, do not place it directly next to an air conditioner and avoid direct sunlight.

Do not place the article near other electrical equipment to avoid interference.

Do not use force when handling the product or place heavy objects on it.

Disconnect the power supply if you are not going to use the device for a longer period of time. To disconnect the power, pull the plug, not the cable.

Please handle the power cable with care. It should not be near radiators, do not place heavy objects on it and lay it in such a way that no persons can step on it or fall over it.

 **WARNING**

**Mains voltage**

If an external power supply unit is required for use, connect it to an outlet with the correct voltage.

Do not connect the device to a different mains voltage than that for which your product is intended.

Unplug the power cord from the wall outlet when not using the product or when there is a thunderstorm.

 **NOTE**

**Place**

Do not expose the product to the following conditions to avoid deformation, discoloration or major damage:

Direct sunlight, extreme temperature or humidity, excessively dusty or dirty place, strong vibrations or shocks, strong magnetic fields

 **NOTE**

**Cleaning**

Clean the product only with a soft, dry cloth. Do not use paint thinner, solvents, cleaning fluids or chemically impregnated wipes.

 **NOTE**

**Handling**

Do not exert excessive force on operating elements such as switches, knobs, buttons, and fastening screws.

Do not insert any paper, metal or other objects inside. If this happens, unplug the AC adapter/power cord from the wall outlet. Have the product checked by qualified service personnel.

© 2020

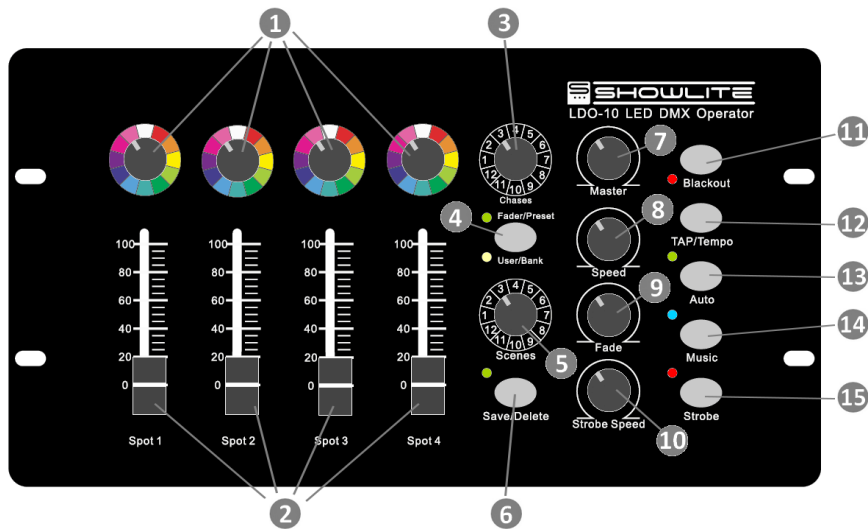
This manual is protected by copyright. Copying or reprinting, even in extracts, is only permitted with the consent of Musikhaus Kirstein GmbH. The same applies to the reproduction or copying of pictures, also in modified form.

## Content

<b>1. Connections and operating elements .....</b>	<b>6</b>
1.1 Front panel controls.....	6
1.2 Rear connections .....	6
1.3 Power supply and DMX cabling.....	7
<b>2. DMX addressing.....</b>	<b>7</b>
2.1 DMX-Test- / Simple-Mode .....	7
2.2 DMX addressing for the operation of single spotlights: .....	7
2.3 DMX addressing for the operation of RGB compact systems: .....	8
<b>3. Operation.....</b>	<b>10</b>
3.1 Manual operating mode.....	10
3.2 Automatic operating mode.....	10
3.3 Music control .....	11
<b>4. Special function Strobe .....</b>	<b>11</b>
<b>5. Foot switch (optionally available).....</b>	<b>11</b>
<b>Appendix: Technical Data .....</b>	<b>12</b>

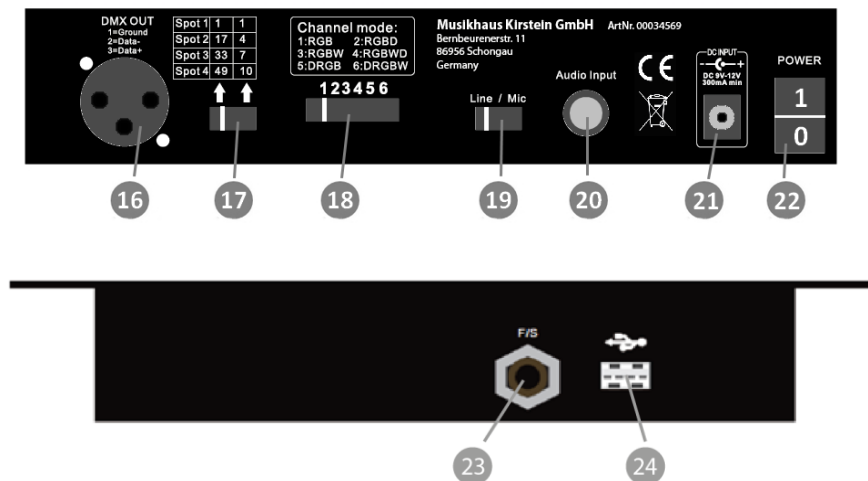
# 1. Connections and operating elements

## 1.1 Front panel controls



1. Colour selector switch spot 1-4 12-step
2. Fader brightness spot 1-4 / 0...100%
3. Selection chaser/bank 12-step
4. Preset/User Bank selection button
5. Selector switch for scenes 12-step
6. Function button Save/Delete
7. Master brightness
8. Speed control Chaser
9. Fading speed (fade time)
10. Stroboscope speed
11. Blackout/standby (all LEDs off)
12. Function key TAP/tempo
13. Function key Automatic
14. Music control function key
15. Function key Stroboscope

## 1.2 Rear connections



16. XLR connector for DMX
17. Selection of DMX start addresses
18. Selection of DMX channel assignment
19. Selection internal MIC / external audio
20. Jack socket external audio signal
21. Connection external power supply 9V/DC
22. ON/OFF switch
23. Foot switch input
24. USB-connector (FAT16; FAT32)

## 1.3 Power supply and DMX cabling

Connect the supplied power supply unit to the input socket (21) on the back of the unit. Only use the mains voltage specified for the fixture as per Appendix. Connect the DMX control line via the output socket (16) to the LED spotlights to be controlled. If you want to control several fixtures, loop the DMX signal through the DMX output of the first fixture to the input of the next.

**DMX-Ausgang**  
**XLR-Einbaubuchse**

1: Masse  
2: Signal (-)  
3: Signal (+)



If you have a simple installation with few fixtures, you can also use microphone cables for the DMX connection. If you have several fixtures, make sure to use high quality DMX cables and a DMX terminator at the last fixture to avoid transmission problems.

## 2. DMX addressing

### 2.1 DMX-Test- / Simple-Mode

The four sliders and the Strobe/Speed knob of the controller always send DMX values 0-255 on channels 71 to 75 in addition (depending on the position of the controller), independent of all other settings. This allows you to test the response or channel assignment of any DMX device without the need for its manual. Simply select the start address 71 on the DMX device and then move the four sliders and the Strobe/Speed knob.

This mode can also be used to control any DMX fixture where you want to use five consecutive channels.

### 2.2 DMX addressing for the operation of single spotlights:

Set the selection switch for the DMX start addresses (17) to position (1/17/33/49).

The device is suitable for controlling several LED spotlights with the same DMX channel assignment. Select the desired DMX channel assignment at the selection switch (18) (see below for coding) and switch on the DMX controller with the ON/OFF switch (22). Switch on the connected LED spotlights as well. For Showlite DRGB LED fixtures, which all have the same DMX channel assignment, use standard switch position 5. For fixtures of other brands, please activate the channel assignment according to their user manual. The spotlights are addressed in steps of 16 as follows: A001 / A017 / A033 / A049. The fixtures are then automatically assigned to the controls for spot 1-4.

#### **Coding Channel assignment:**

R = Red / G = Green / B = Blue / W = White / D = Dimmer (brightness)

Spotlights with the same DMX channel assignment and the same addressing behave identically to achieve the same lighting effects, e.g. for symmetrical stage setups. If you want to use eight fixtures (4 LED fixtures left and 4 LED fixtures right) and you want the four on the right side to do the same as the four on the left side mirrored, the fixtures 5 to 8 are addressed backwards:

#### **Left side of the stage:**

Fixture 1: A001  
Fixture 2: A017  
Fixture 3: A033  
Fixture 4: A049

#### **Right side of the stage:**

Fixture 5: A049  
Fixture 6: A033  
Fixture 7: A017  
Fixture 8: A001



## 2.3 DMX addressing for the operation of RGB compact systems:

Set the selector switch for the DMX start addresses (17) to position (1/4/7/10).

The unit is also suitable for controlling compact systems with four built-in RGB (RGBD/DRGB) or RGBW (RGBWD/DRGBW) fixtures. Select the appropriate switch position on the selection switch (18). Switch on the DMX controller with the ON/OFF switch (22). Address the compact system to the Startaddress 001. The operation and all functions of the DMX controller now affect the internal spotlights 1-4 of the compact system.

Switch Chanel-Mode	DMX-Chanel (Startaddress 001)	Description	Fixture	Brightness Fader/Control	Color Color-Selector
1RGB	CH 1	Red Dimmer	1	Spot 1	1
	CH 2	Green Dimmer			
	CH 3	Blue Dimmer			
	CH 4	Red Dimmer	2	Spot 2	2
	CH 5	Green Dimmer			
	CH 6	Blue Dimmer			
	CH 7	Red Dimmer	3	Spot 3	3
	CH 8	Green Dimmer			
	CH 9	Blue Dimmer			
	CH 10	Red Dimmer	4	Spot 4	4
	CH 11	Green Dimmer			
	CH 12	Blue Dimmer			

Switch Chanel-Mode	DMX-Chanel (Startaddress 001)	Description	Fixture	Brightness Fader/Control	Color Color-Selector
2RGBD	CH 1	Red Dimmer	1	Spot 1	1
	CH 2	Green Dimmer			
	CH 3	Blue Dimmer			
	CH 4	Red Dimmer	2	Spot 2	2
	CH 5	Green Dimmer			
	CH 6	Blue Dimmer			
	CH 7	Red Dimmer	3	Spot 3	3
	CH 8	Green Dimmer			
	CH 9	Blue Dimmer			
	CH 10	Red Dimmer	4	Spot 4	4
	CH 11	Green Dimmer			
	CH 12	Blue Dimmer			
	CH 13	Master Strobe	1-4	Strobe Speed	-
	CH 14	Master Dimmer	1-4	Master	-

Switch Chanel-Mode	DMX-Chanel (Startaddress 001)	Description	Fixture	Brightness Fader/Control	Color Color-Selector
3RGBW	CH 1	Red Dimmer	1	Spot 1	1
	CH 2	Green Dimmer			
	CH 3	Blue Dimmer			
	CH 4	White Dimmer			
	CH 5	Red Dimmer	2	Spot 2	2
	CH 6	Green Dimmer			
	CH 7	Blue Dimmer			
	CH 8	White Dimmer			
	CH 9	Red Dimmer	3	Spot 3	3
	CH 10	Green Dimmer			
	CH 11	Blue Dimmer			
	CH 12	White Dimmer			
	CH 13	Red Dimmer	4	Spot 4	4
	CH 14	Green Dimmer			
	CH 15	Blue Dimmer			
	CH 16	White Dimmer			

Switch Chanel-Mode	DMX-Chanel (Startaddress 001)	Description	Fixture	Brigtness Fader/Control	Color Color-Selector
4RGBWD	CH 1	Red Dimmer	1	Spot 1	1
	CH 2	Green Dimmer			
	CH 3	Blue Dimmer			
	CH 4	White Dimmer			
	CH 5	Red Dimmer	2	Spot 2	2
	CH 6	Green Dimmer			
	CH 7	Blue Dimmer			
	CH 8	White Dimmer			
	CH 9	Red Dimmer	3	Spot 3	3
	CH 10	Green Dimmer			
	CH 11	Blue Dimmer			
	CH 12	White Dimmer			
	CH 13	Red Dimmer	4	Spot 4	4
	CH 14	Green Dimmer			
	CH 15	Blue Dimmer			
	CH 16	White Dimmer			
	CH 17	Master Strobe	1-4	Strobe Speed	-
	CH 18	Master Dimmer	1-4	Master	-

Switch Chanel-Mode	DMX-Chanel (Startaddress 001)	Description	Fixture	Brigtness Fader/Control	Color Color-Selector
5DRGB	CH 1	X	-	not assigned	-
	CH 2	Master Dimmer	1-4	Master	-
	CH 3	Master Strobe	1-4	Strobe Speed	-
	CH 4	Red Dimmer	1	Spot 1	1
	CH 5	Green Dimmer			
	CH 6	Blue Dimmer			
	CH 7	Red Dimmer			
	CH 8	Green Dimmer	2	Spot 2	2
	CH 9	Blue Dimmer			
	CH 10	Red Dimmer			
	CH 11	Green Dimmer	3	Spot 3	3
	CH 12	Blue Dimmer			
	CH 13	Red Dimmer			
	CH 14	Green Dimmer	4	Spot 4	4
	CH 15	Blue Dimmer			

Switch Chanel-Mode	DMX-Chanel (Startaddress 001)	Description	Fixture	Brigtness Fader/Control	Color Color-Selector
6DRGBW	CH 1	X	-	not assigned	-
	CH 2	Master Dimmer	1-4	Master	-
	CH 3	Master Strobe	1-4	Strobe Speed	-
	CH 4	Red Dimmer	1	Spot 1	1
	CH 5	Green Dimmer			
	CH 6	Blue Dimmer			
	CH 7	White Dimmer			
	CH 8	Red Dimmer			
	CH 9	Green Dimmer	2	Spot 2	2
	CH 10	Blue Dimmer			
	CH 11	White Dimmer			
	CH 12	Red Dimmer			
	CH 13	Green Dimmer	3	Spot 3	3
	CH 14	Blue Dimmer			
	CH 15	White Dimmer			
	CH 16	Red Dimmer	4	Spot 4	4
	CH 17	Green Dimmer			
	CH 18	Blue Dimmer			
	CH 19	White Dimmer			

### 3. Operation

The Showlite LDO-10 Led Operator works in manual, automatic and music control modes. After switching on, the last operating mode is active (which was activated for at least 10sec before switching off). You select the operating mode by pressing the button Automatic (13) or Music control (14). The corresponding LED displays (green / blue) light up. If the operating mode Automatic (green LED lights up) or Music control (blue LED lights up) is active, press the corresponding button again to switch to Manual operating mode. The status LED goes out.



The blackout button (11) is active in all operating modes. When it is pressed, all LED fixtures go out (standby) and the LED next to the button flashes red. Pressing it again restores the last status. The master dimmer (brightness control) is also active in all operating modes (7), it acts on all spots with 0..100% brightness.

#### 3.1 Manual operating mode

The **Manual** mode is primarily used to create and save your own scenes. These are then "played" one after the other in automatic mode or under music control as chases.

Switch the controller to manual mode (see above). Press the key (4) to select the Preset mode. The green LED lights up.



##### Important:

- The master controller (7) is permanently active. Therefore, if the master controller is low, you may not see any reaction from the fixtures that are activated.
- The controller (9) for the fade time is also already active. Turn it to the left stop so that changes (e.g. colour changes) are accepted without delay. Turn the fader control (9) further to the right to increase the fade time and thus achieve a crossfade.
- Use the color selection switches (1) for spot 1-4 to select the color setting
- Use the faders (slider) (2) to set the brightness of spots 1-4

**Saving your setting as a scene:** You have 12 memory locations in 12 chases (chase banks) available for saving your scene. Press the button (4) fader/preset. The green LED lights up. Select a scene number with the switch (5). Select a chaser bank with selector switch (3) and press the Save/Delete button (6) briefly. The green LED lights up briefly. The scene is saved now.

**To recall / edit / delete a scene:** Press the button (4) User/Bank, the yellow LED lights up. Select a scene number with switch (5) and a chaser bank with selector switch (3). You will see the current scene. You can now make changes in the settings and save them as described above. To delete the scene, press the Save/Delete button (6) for approx. 2 seconds. All LEDs light up briefly. The scene is deleted now.

#### 3.2 Automatic operating mode

The **automatic** mode is used to play back scenes one after the other as chases. The controller has fixed preset chases (with scenes) and if created, your own edited user chases.

**Preset Chases:** By pressing button (13) you set the controller to automatic mode (green LED lights up). Press button Fader/Presets (4) until the LED lights up green. Select a chase bank with selector switch (3). The chase (running light) is played back time-controlled. After scene 12 it is restarted with scene 1. Use knob (7) to set the master brightness. Knob (8) controls the running speed and knob (9) controls the fade time.

**User Chases:** Proceed in the same way as for preset chases. Press the button (4) to enter the User / Bank mode. The orange LED lights up. The controller will now play your saved scenes. If you have not used a scene in a chase or have not saved all 12 possible scenes, these are simply skipped. For functions of controls (7) to (9) see above.

**Special function Tap/Tempo:** The running speed, normally controlled by the controller (8), can also be defined by briefly tapping the Tap / Tempo button (12) twice.

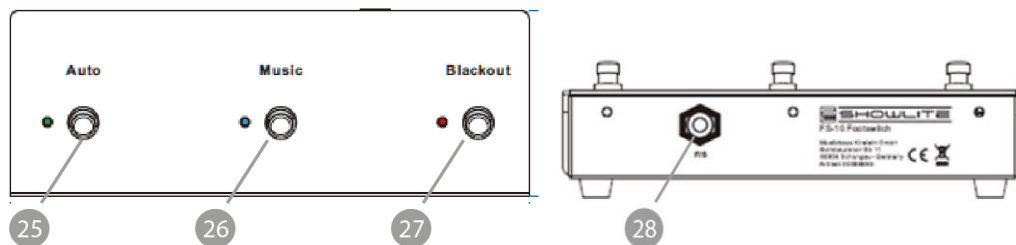
### 3.3 Music control

In **music control** mode, the scenes are played back one after the other as chases, controlled by music impulses. Select the chase as above. The music is played via a built-in microphone or an external audio signal at the rear 6.35mm jack socket (20). Select the source using the slide switch (19). To adjust the internal MIC sensitivity, press and hold the Music button (14) for about 3 seconds until the blue LED starts flashing rapidly. Use the Strobe Speed control (10) to adjust the sensitivity of the internal MIC from 0% to 100%. Then press and hold the Music button (14) again for about 3 seconds until the blue LED goes out. This setting will be stored in memory.

## 4. Special function Strobe

By pressing the button (15) you activate the strobe function (LED lights up red). This is superimposed on all operating modes and creates a stroboscopic effect (all fixtures flash). The strobe speed is adjusted with the controller (10).

## 5. Foot switch (optionally available)



- 25. button: Auto
- 26. button: Music (music control)
- 27. button: blackout (standby, all LEDs off)
- 28. connection socket

Press the Auto (25) or Music (26) button on the foot control to remotely control the corresponding functions of the DMX operator. The corresponding LEDs on the footswitch and the LDO-10 MKII FS will light up simultaneously.

Press the Blackout button (27) to switch off all connected fixtures simultaneously. The red LED on the footswitch lights up and the red LED (Blackout) in the control panel of the LDO 10 MKII FS starts flashing. Press the button again to return to the previous setting.

## Appendix: Technical Data

Power Supply	DC 9V 800mA
Music control	MIC int. / Audio external 6.35mm
User Chases	12 chasers of 12 scenes
Preset Chases	12 chasers of 12 scenes
DMX 512	DMX Output 3pin
Colors	12
Dimensions [mm]	240 x 140 x 70
Weight	1.2 kg

## **WEEE declaration**

**(Waste of Electrical and Electronic Equipment)**

Your product has been designed and manufactured with high quality materials and components that are recyclable and can be reused.

This symbol means that electrical and electronic devices must be disposed of separately from household waste at the end of their useful life.

Please dispose of this device at your local municipal collection point or at the recycling center.

Please help preserve the environment we live in.



Technical changes and changes in appearance are reserved.

All information corresponds to the status at the time of printing.

Musikhaus Kirstein GmbH assumes no liability for the correctness and completeness of the descriptions, illustrations and information contained therein.

Shown colors and specifications may differ slightly from the product.

Musikhaus Kirstein GmbH - Products are only available through authorized dealers.

Distributors and dealers are not authorized representatives of Musikhaus Kirstein GmbH and have no authorization to bind Musikhaus Kirstein GmbH legally in any way, be it expressly or through coherent action.

 **KIRSTEIN.de**

**Musikhaus Kirstein GmbH**

**Bernbeurener Str. 11**

**86956 Schongau – Germany**

**Telefon/Phone: 0049-8861-909494-0**

**Telefax/Fax: 0049-8861-909494-19**

