



SPS-121 LED Spot

Smart Party Spot 12x1W LED
 3R/3G/3B/3W LEDs, 25° Beam angle
 Power: 230V-AC 50/60Hz - 12W
 ArtNr 00046913



Please read these instructions carefully before using the device and retain for future reference

Important Safety Instructions

Keep the unit away from heat sources, direct sunlight, humidity, water and any other liquids. Do not operate the unit if it has been exposed to water, moisture or any other liquids to prevent against electric shock, explosion and/or injury to yourself and damage to the unit. Do not use the unit if it has been dropped or damaged in any way. Repairs to electrical equipment should only be performed by qualified staff (electricians). Improper repairs may place the user at serious risk. Do not use the unit with wet hands. Do not put objects into any of the openings. Keep the unit free from dust, lint etc. Do not use this unit for anything other than its intended use. Keep the unit out of reach of small children. This product is not a toy. Do not use chemical cleaning solvents to clean. Do not open the device. For cleaning only use soft and dry cloth.

Getting Started

Unpack the LED spot & accessories and remove all packaging from the spot. Check if the spot and accessories is not damaged.

In the Box

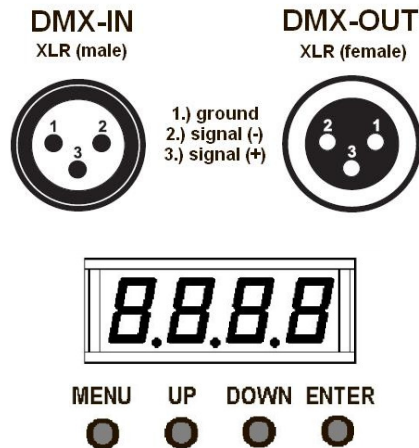
SPS-121 Party Spot incl. bracket and fixing screws. Instruction manual

Installation

The Showlite LED Spot is designed as floor effect or for overhead rigging on stages, in discotheques, theatres, etc. During installation consider all necessary safety instructions especially EN 60598-2-17 and national standards. Please note: for overhead rigging in public or industrial areas, a series of safety instructions have to be considered. This manual can only give a survey and does not list complete instructions. Installation must only be done by authorized and experienced operators.

Power connection and DMX

After save installation (floor or overhead) please connect the power cable to specified net voltage. You can operate the lighting device by an external DMX controller or by internal preset programs. If using a DMX controller connect the controller DMX-OUT with the lighting DMX-IN. To connect several lighting effects set up a DMX loop by connecting DMX-OUT of first device with DMX-IN of second device and so on.

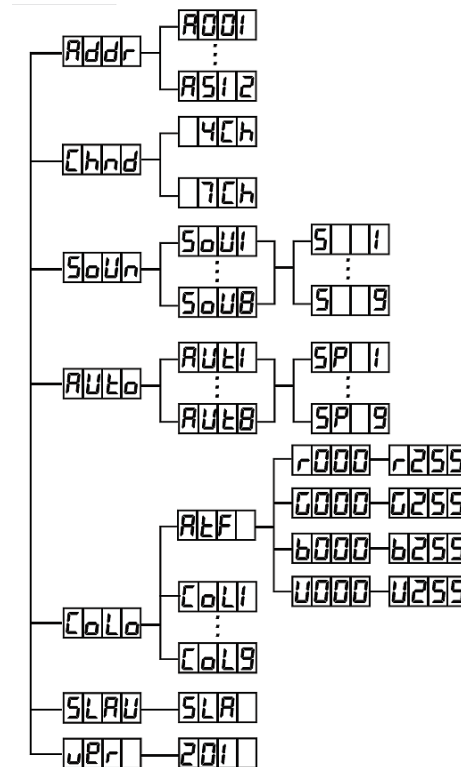


Operation

All parameter settings and preset programs can be changed and selected on the backside operator panel. After first power on the display shows **Addr A001**. By pressing **[ENTER]** button, the display shows selected DMX address. By pressing **[UP]/[DOWN]** you can adjust the address and save with **[ENTER]** button. Display is showing **AXXX** (XXX = selected DMX address). By pressing **[UP]/[DOWN]** buttons you can select the other menus **Chnd (DMX)**, **SoUn**, **AUto**, **CoLo**, **SLAv** and **ver**. Select a menu and press **[ENTER]**, display will change to parameter menu where you can change the particular parameter settings by pressing **[UP]/[DOWN]**. Parameters can be changed and saved by **[ENTER]** button.

Preset programs:

Select **Auto** or **SoUn** menu by pressing **[UP]/[DOWN]** and accept by pressing **[ENTER]**. The display will change to preset programs to be selected by **[UP]/[DOWN]**. By pressing **[ENTER]** you step into sub menu where you can adjust speed **SP1** to **SP9**.



Menu structure

DMX channels

You can operate the device in 4 or 5 channel mode, please select mode in **Chnd** menu.

Channel	Value	Function
CH 1	0-255	Red (0%--100%)
CH 2	0-255	Green (0%--100%)
CH 3	0-255	Blue (0%--100%)
CH 4	0-255	White (0%--100%)

Channel	Value	Function
CH 1	0-255	Master dimmer (0%--100%)
CH 2	0-255	Red (0%--100%)
CH 3	0-255	Green (0%--100%)
CH 4	0-255	Blue (0%--100%)
CH 5	0-255	White (0%--100%)
CH 6	0-255	Adjust Strode when CH 6<16, adjust speed when CH 6>95

Channel	Value	Function
CH 7	0-15	Dimmer
	16-31	Color mixing plus change 1
	32-47	Color mixing plus change 2
	48-63	Color mixing plus change 3
	64-79	Color mixing plus change 4
	80-95	Color mixing plus change 5
	96-111	Color sync strobe
	112-127	Color fade
	128-143	Color sync
	144-159	Colors mixing & change then Shuter closing
	160-175	down-dimming plus color change
	176-191	Up-dimming plus color change
	192-207	Color Up-dimming then down-dimming
	208-223	Color mix change
	224-239	Run sound mode 1
240-255	Run sound mode 2	

Musikhaus Kirstein GmbH

Bernbeurener Str. 11
 86956 Schongau/Germany
www.kirstein.de

CE conformity

The CE-marking which is made on your product and/or packing resp. user manual confirms the compliance of the product with all for this item related harmonized EC directives. You can download the EC declaration of conformity for this item under download link below:

http://www.kirstein.de/docs/Konformitaetserklaerung/CE_Konformitaetserklaerung_000xxxx.pdf

Please replace the placeholder „xxxx“ by the last 5 digits of the product article number.



SPS-121 LED Spot

Smart Party Spot 12x1W LED
 3R/3G/3B/3W LEDs, 25° Abstrahlwinkel
 Stromaufnahme: 230V-AC 50/60Hz - 12W
 ArtNr 00046913



Bitte lesen Sie diese Bedienungsanleitung und die Sicherheitsanweisungen vor dem ersten Einschalten sorgfältig durch.

Sicherheitshinweise

Setzen Sie das Gerät keinen Wärmequellen wie Herd, Heizung oder direkter Sonneneinstrahlung aus. Vermeiden Sie den Kontakt mit Feuchtigkeit sowie Staub und Schmutz. Verwenden Sie das Gerät nicht mehr wenn es offensichtlich beschädigt ist oder herunter gefallen ist. Reparaturen dürfen nur von Fachpersonal durchgeführt werden. Benutzen Sie das Gerät nicht mit feuchten Händen, stecken Sie keine Gegenstände (Nadeln, Kugelschreiber, etc.) in die Öffnungen an Gehäuse/Stecker. Benutzen Sie das Gerät nur wie in dieser Anleitung beschrieben. Das Gerät ist kein Spielzeug, halten Sie es von kleinen Kindern fern. Öffnen Sie das Gerät nicht. Zur Reinigung verwenden Sie nur ein weiches, trockenes und fuselfreies Tuch.

Erstes Einschalten

Nehmen Sie den SPS-121 aus der Packung und entfernen Sie alle Verpackungsteile. Prüfen Sie den Packungsinhalt auf Vollständigkeit und eventuelle Beschädigungen.

Packungsinhalt

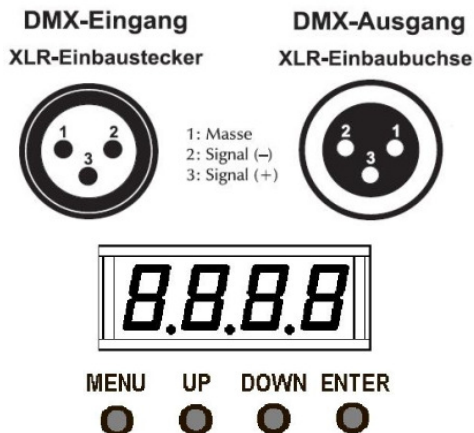
SPS-121 Party Spot inkl. Halter, Schrauben und Bedienungsanleitung.

Montage und Inbetriebnahme

Das Showlite LED Spot ist geeignet als Floor-Scheinwerfer, aber auch zur Decken- oder Wandmontage auf Bühnen, in Theatern, Diskotheken, etc. Bei der Installation sind besondere Sicherheitsvorkehrungen insbesondere die Bestimmungen der BGV C1 (vormals VBG70) und EN 60598-2-17 zu beachten. Die Installation darf nur von erfahrenem Personal durchgeführt werden. Die hier gelisteten Sicherheitsvorkehrungen sind nur ein Auszug, für die sachgemäße Installation und Inbetriebnahme ist ausschließlich der Betreiber verantwortlich.

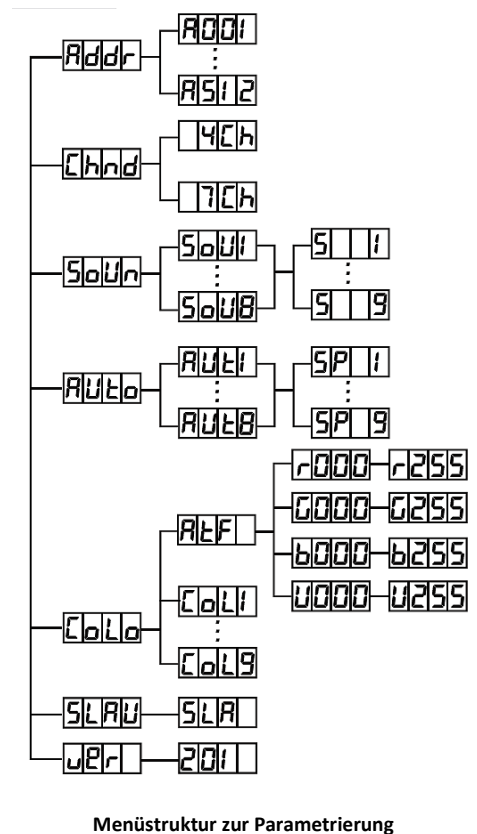
Netzanschluss und DMX

Nach Beendigung der sicheren Montage, verbinden Sie das Netzkabel mit der Stromversorgung. Verwenden Sie nur die für das Gerät spezifizierte Netzspannung. Bei Verwendung mehrerer Geräte können Sie die DMX-Steuerleitung über die Ein- und Ausgangsbuchsen durchschleifen. Das Gerät kann in vorinstallierten Preset-Programmen (Auto, Sound, Color) betrieben werden oder vorzugsweise über einen DMX-Controller gesteuert werden. Hierzu wird der Controller mit einem geeigneten DMX-Kabel verbunden.



Preset-Programme / Parametrierung

Über das eingebaute Display und die darunter liegenden Tasten können Sie den Scheinwerfer parametrieren und in Betrieb nehmen. Nach dem ersten Einschalten erscheint die Anzeige **Addr A001** – nach Drücken der [ENTER] Taste erscheint die eingestellte DMX-Adresse. Mit den Tasten [UP]/[DOWN] kann diese angepasst und mit [ENTER] gespeichert werden. Die Anzeige wechselt auf **AXXX** (mit XXX der gewählten Adresse). Nach Drücken des Tasters [MENU] können mit den Tasten [UP]/[DOWN] die weiteren Untermenüs **Chnd (DMX), SoUn, AUto, Colo, SLav** und **ver** angewählt werden. Im Untermenü gelangen Sie mit [ENTER] in die Einstellebene in welcher Sie die Parameter mit den Tasten [UP]/[DOWN] anpassen und mit [ENTER] speichern können. In den Auto/Sound Modi stellen sie die Effekt-Geschwindigkeit in 9 Stufen SP1..SP9 ein, in der Betriebsart Sound wird der Scheinwerfer über das eingebaute Mikrofon gesteuert.



DMX Kanalbelegung

Sie können den Scheinwerfer im 4 oder 7 Kanalmodus betreiben. Die Auswahl erstellen Sie unter Menü **Chnd**.

Channel	Value	Function
CH 1	0-255	Red (0%-100%)
CH 2	0-255	Green (0%-100%)
CH 3	0-255	Blue (0%-100%)
CH 4	0-255	White (0%-100%)

Channel	Value	Function
CH 1	0-255	Master dimmer (0%-100%)
CH 2	0-255	Red (0%-100%)
CH 3	0-255	Green (0%-100%)
CH 4	0-255	Blue (0%-100%)
CH 5	0-255	White (0%-100%)
CH 6	0-255	Adjust Strobe when CH 6<16, adjust speed when CH 6>95
CH 7	0-15	Dimmer
	16-31	Color mixing plus change 1
	32-47	Color mixing plus change 2
	48-63	Color mixing plus change 3
	64-79	Color mixing plus change 4
	80-95	Color mixing plus change 5
	96-111	Color sync strobe
	112-127	Color fade
	128-143	Color sync
	144-159	Colors mixing & change then Shuter closing
	160-175	down-dimming plus color change
	176-191	Up-dimming plus color change
	192-207	Color Up-dimming then down-dimming
	208-223	Color mix change
224-239	Run sound mode 1	
240-255	Run sound mode 2	

Musikhaus Kirstein GmbH

Bernbeurener Str. 11
 86956 Schongau/Germany
www.kirstein.de

CE Konformität

Mit dem CE-Zeichen welches an Ihrem Produkt und/oder Verpackung bzw. Bedienungsanleitung angebracht ist bestätigt Ihnen die Musikhaus Kirstein GmbH die Konformität Ihres Produkts mit den für dieses Produkt geltenden Harmonisierungsrechtsvorschriften der EU-Gemeinschaft. Eine Konformitätserklärung zu Ihrem Produkt finden Sie unter folgendem Downloadlink:

http://www.kirstein.de/docs/Konformitaetserklaerung/CE_Konformitaetserklaerung_000xxxxx.pdf

Setzen sie hierzu für den Platzhalter „xxxxx“ die letzten 5 Ziffern der Artikelnummer Ihres Produktes ein

