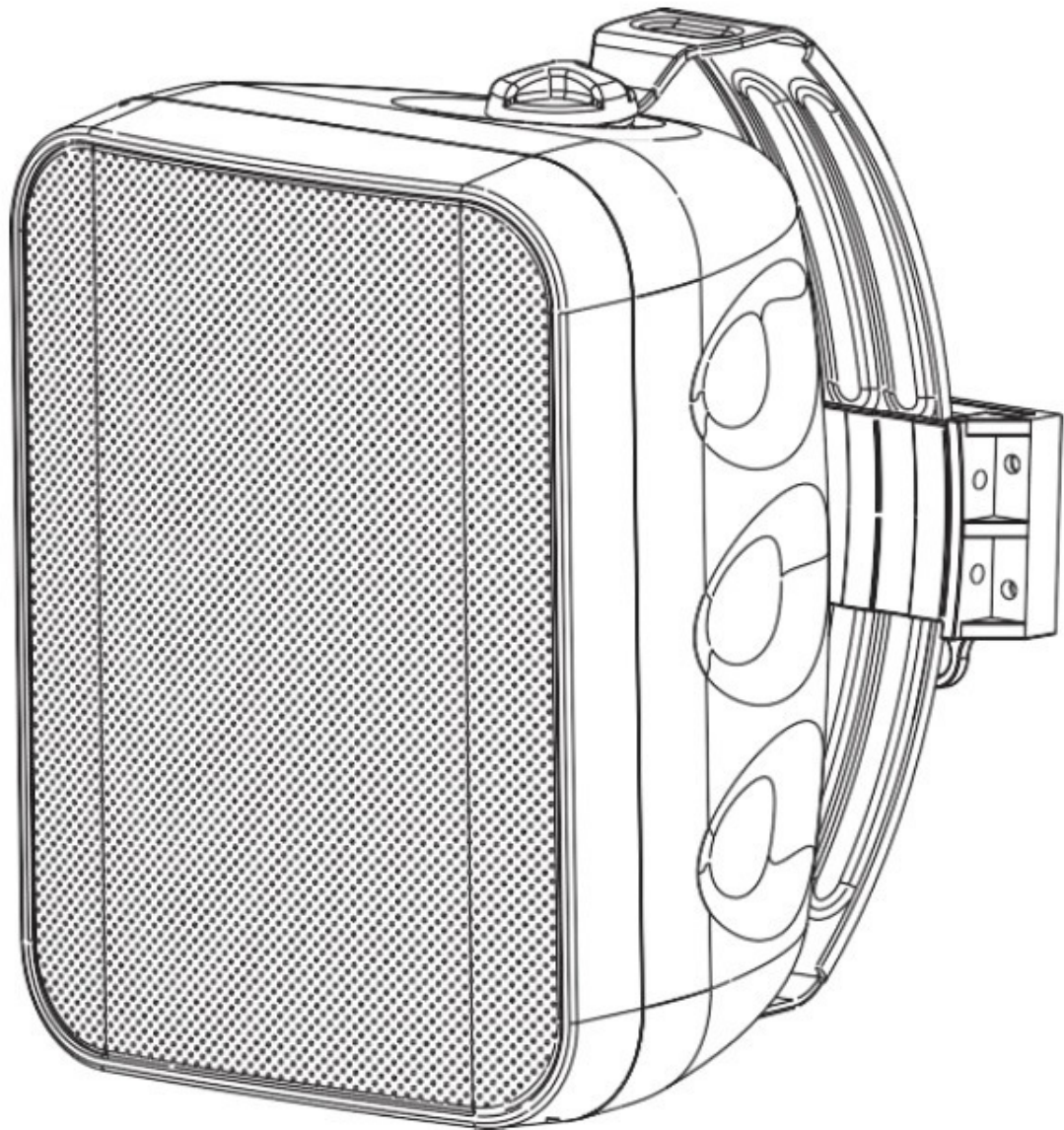


Pronomic OLS-5 Outdoor Lautsprecher

ArtNr.: 00037297 (schwarz) / Art.Nr.: 00039822 (weiß)



Bedienungsanleitung

Version: 04.2021

© 2020

Diese Bedienungsanleitung ist urheberrechtlich geschützt. Die Vervielfältigung dieser Bedienungsanleitung, auch auszugsweise, ist nur mit Genehmigung der Musikhaus KIRSTEIN GmbH gestattet. Gleiches gilt für die Vervielfältigung oder das Kopieren von Bildern, auch in geänderter Form.

Inhalt

Detaillierte Sicherheitshinweise:	2
Paketinhalt:	4
Installation:	4
Verbindung:	5
Technische Spezifikationen:	6
Pflege und Wartung	6
WEEE-Erklärung (Waste of Electrical and Electronic Equipment)	6

Vielen Dank, dass Sie sich für dieses Produkt entschieden haben. Um sicherzustellen, dass Sie mit diesem Produkt voll und ganz zufrieden sind, lesen Sie sorgfältig und verstehen Sie diese Bedienungsanleitung, bevor Sie unser Produkt verwenden. Bewahren Sie diese Bedienungsanleitung an einem sicheren Ort auf. Die Bedienungsanleitung muss an alle nachfolgenden Anwender weitergegeben werden.



Bedienungsanleitung beachten!



WARNUNG

Mit dem Signalwort **WARNUNG** sind die Gefahren gekennzeichnet, die ohne Vorsichtsmaßnahmen zu schweren Verletzungen führen können.



HINWEIS

Mit dem Signalwort **HINWEIS** sind allgemeine Vorsichtsmaßnahmen gekennzeichnet, die im Umgang mit dem Produkt beachtet werden sollen.



HINWEIS

Bilder und Bildschirmdarstellungen in dieser Bedienungsanleitung können vom Erscheinungsbild des tatsächlichen Produkts geringfügig abweichen, solange dies keine negativen Auswirkungen auf die technischen Eigenschaften und Sicherheit des Produkts hat.



HINWEIS

Alle personenbezogenen Formulierungen in dieser Bedienungsanleitung sind geschlechtsneutral zu betrachten.

Diese Bedienungsanleitung gilt für Personen, die von einer für ihre Sicherheit verantwortlichen Person beaufsichtigt oder in die Bedienung des Gerätes eingewiesen wurden und nachgewiesen haben mit dem Gerät umgehen zu können.



WARNUNG

**Kinder sollten beaufsichtigt werden, um sicherzustellen, dass sie nicht mit dem Gerät spielen.
Lassen Sie Kinder nicht unbeaufsichtigt.**

Alle Informationen in dieser Bedienungsanleitung wurden nach bestem Wissen und Gewissen kontrolliert. Weder Autor noch Herausgeber können jedoch für Schäden haftbar gemacht werden, die in Zusammenhang mit der Verwendung dieser Bedienungsanleitung stehen.

Sonstige, in diesem Dokument aufgeführte Produkt-, Marken- und Unternehmensbezeichnungen können die Warenzeichen ihrer jeweiligen Eigentümer sein. Die Einhaltung sämtlicher anwendbarer Urheberrechtsgesetze liegt in der Verantwortung des Anwenders dieses Dokuments.

Detaillierte Sicherheitshinweise:

- 1.** Bitte lesen Sie die Anweisungen vor der Installation und Verwendung sorgfältig durch. Bewahren Sie das Handbuch zum späteren Nachschlagen gut auf.
- 2.** Bevor Sie die Lautsprecher an einer Wand installieren, überprüfen Sie die Struktur auf ihre Tragfähigkeit und vermeiden Sie den Kontakt mit Kabeln oder Leitungen, die sich möglicherweise hinter der Oberfläche befinden. Es besteht die Gefahr eines elektrischen Schlages.
- 3.** Die Installation auf weichen Materialien oder in Bereichen, die das Gewicht der Lautsprecher nicht tragen können, kann zu Verletzungen an Personen oder Schäden am Lautsprecher führen.
- 4.** Stellen Sie sicher, dass der Lautsprecher ordnungsgemäß an der Wand befestigt ist. Bitte verwenden Sie die richtigen Schrauben, Bolzen oder Dübel. Andernfalls kann der Lautsprecher herunterfallen und potenzielle Schäden / Verletzungen verursachen. Der Tieftöner und der Hochtöner können beschädigt werden, wenn der Lautsprecher herunterfällt. Ein Berühren der Membrane sollte ebenfalls vermieden werden.
- 5.** Übersteuern Sie Ihre Lautsprecher niemals bis zur Verzerrung und verringern Sie immer die Lautstärke, bevor Sie die Eingangsquelle wechseln (z. B. FM auf CD).
- 6.** Verwenden Sie für Ihre Installation nur zugelassene und zertifizierte Kabel. Nicht an Kabel ziehen oder die Kabelummantelung nie mit scharfen Gegenständen beschädigen oder Einklemmen.
- 7.** Vergewissern Sie sich vor dem Entfernen der Kabel, dass der Verstärker und die anderen Komponenten vollständig ausgeschaltet sind.
- 8.** Wenn Sie die Lautsprecher im Freien installieren, wählen Sie geschützte, möglichst schattige Bereiche, um starkes direktes Sonnenlicht zu vermeiden, das die Farbe und Lebensdauer des Lautsprechergehäuses beeinträchtigen kann.
- 9.** Verwenden Sie zum Anschließen niemals ungeeignete Verstärker. Ihr Lautsprecher kann durch verzerrte Signale beschädigt werden, die von einem schwachen oder unzureichenden Verstärker erzeugt werden.

Zweckbestimmung

Dieses Gerät ist für den Einsatz im Innen-und-Außenbereich konzipiert. Die Garantie gilt nicht für Geräte, die für den gewerblichen Gebrauch verwendet werden.



Hinweise zur Outdoor-Nutzung:

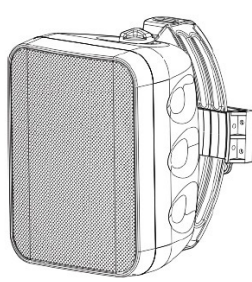
Das Gerät entspricht der IP56 Schutzart und ist somit für den Outdoor-Einsatz geeignet. Der sogenannte IP-Code (International Protection Code) kennzeichnet die Eignung eines elektronischen Gerätes bei bestimmten Temperaturen, Feuchtigkeit, Dämpfen, Staub und anderen Bedingungen.

Die Schutzart IP56 bedeutet, dass das Gerät gegen starkes Strahlwasser (z.B. Regen) geschützt ist und das Gehäuse außerdem vollständigen Schutz bei Berührung bietet. Des Weiteren kann diesem Gerät Staub, auch in normalerweise schädigender Menge, nichts anhaben.

Dennoch gelten aus Sicherheitsgründen folgende Hinweise:

- Niemals mit nassen Händen den Netzstecker anschließen / abziehen.
- Benutzen Sie den Lautsprecher nicht im Wasser (Pool, See, Badewanne o.ä.) und stellen Sie sicher, dass das Gerät nicht ins Wasser fallen kann.
- Bei unweatherartigen Niederschlägen und/oder extremen Wetterbedingungen (z.B. Überschwemmung oder Massivsneefall) sollten Sie das Gerät in sichere Räumlichkeiten bringen.

Paketinhalt:

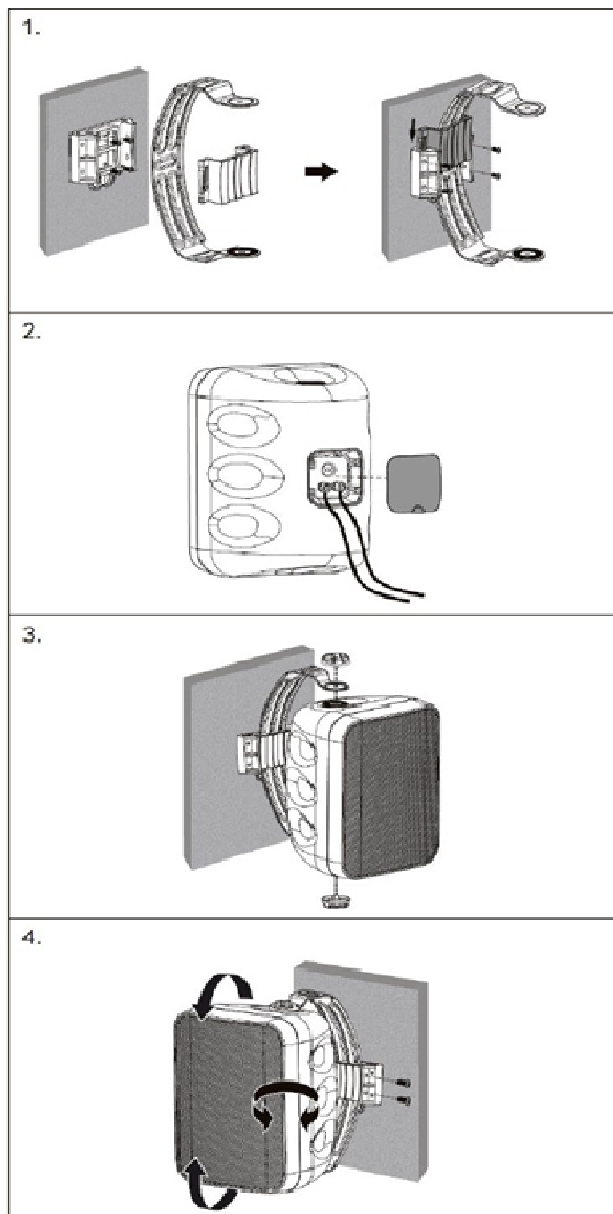


Lautsprecher



Bedienungsanleitung

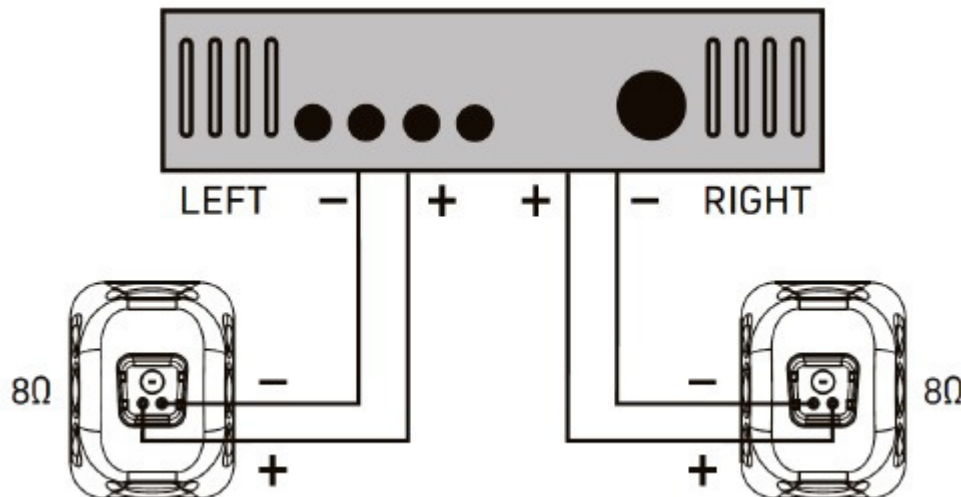
Installation:



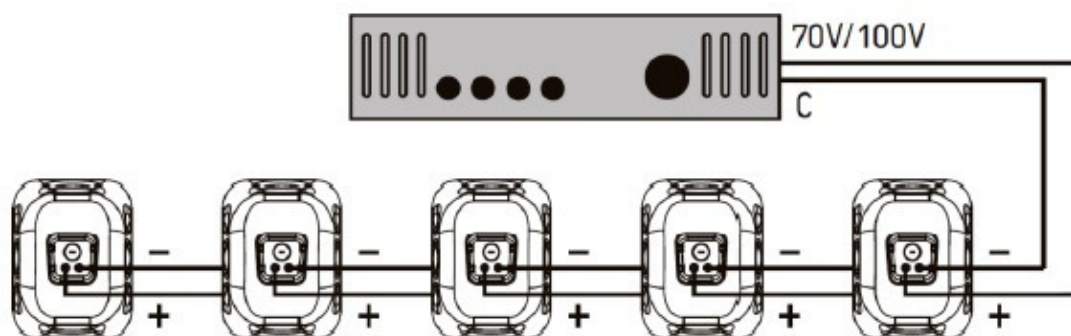
Verbindung:

Schließen Sie das Lautsprecherkabel (empfohlene Stärke 14-16 mm Durchmesser) an der Rückseite des Lautsprechers wie in der Grafik unten beschrieben an. Bitte beachten Sie die Polaritätsmarkierungen, Rot = +Pol, Schwarz = - Pol
Achtung: bei falscher Polarität durch Fehlverbindungen kann es zu Beschädigungen an den techn. Geräten kommen

Für Lautsprecher ohne Transformator:



Für Lautsprecher mit Transformator:



HINWEIS: Die Wattleistung eines einzelnen Lautsprechers, multipliziert mit der Anzahl der genutzten Lautsprecher darf die Ausgangsleistung (in Watt) des genutzten Verstärkers (70V / 100V) nicht überschreiten.

Das obige Beispiel zeigt insgesamt 5 Lautsprecher mit je 16 Watt. Bei einer derartigen Nutzung benötigen Sie einen Verstärker mit mindestens $(5) \times (16\text{Watt}) = 80\text{W}$. Eine gute Faustregel ist, einen Verstärker mit ca. 20% größerer Leistung zu wählen. In diesem Fall sollte ein Verstärker ca. 100 Watt liefern.

Technische Spezifikationen:

Modell	OLS-5
Tieftöner	5,25" Polypropylenkegel
Hochtöner	1,0" Titanium Dome
RMS-Leistung	40 Watt
Frequenzgang (± 3 dB)	90 Hz – 20 kHz
Nennimpedanz	8 Ω
Empfindlichkeit	86 dB
Gehäusemaße	190 x 158 x 250mm (7.5" x 6.2" x 9.8")
IP-Level	IP56

Pflege und Wartung

Schalten Sie den Lautsprecher aus, wenn Sie ihn längere Zeit nicht benutzen
Berühren Sie niemals die Lautsprecher-Innenteile sowie die Membrane
Stellen Sie vor dem Reinigen sicher, dass alle Geräte ausgeschaltet sind.
Oberflächen und Gehäuse müssen nur gelegentlich abgestaubt / gereinigt werden.
Verwenden Sie niemals Chemikalien oder Lösungsmittel, da diese die Oberfläche beschädigen können. Stets mit einem trockenen Tuch reinigen.

WEEE-Erklärung (Waste of Electrical and Electronic Equipment)

Ihr Produkt wurde unter Verwendung hochwertiger Materialien und Komponenten entwickelt und hergestellt, die recycelbar und wiederverwendbar sind. Das Symbol bedeutet, dass Ihr Produkt am Ende seiner Lebensdauer vom Hausmüll getrennt entsorgt werden muss.

Entsorgen Sie dieses Gerät bei Ihrer örtlichen Sammelstelle oder Recyclingstelle.
Bitte helfen Sie mit, die Umwelt zu schützen, in der wir alle leben.

VEREINFACHTE EU-KONFORMITÄTSERKLÄRUNG

Hiermit erklärt Musikhaus Kirstein GmbH, dass der Funkanlagentyp [Pronomic PM42U MKII MP3 Powermischer] der Richtlinie 2014/53/EU entspricht. Der vollständige Text der EU-Konformitätserklärung ist unter der folgenden Internetadresse verfügbar:

http://www.kirstein.de/docs/Konformitaetserklaerung/CE_Konformitaetserklaerung_00067254.pdf

Alle technischen Daten und Erscheinungsbilder können ohne vorherige Ankündigung geändert werden. Alle Angaben waren zum Zeitpunkt der Drucklegung korrekt. Die Musikhaus Kirstein GmbH übernimmt keine Gewähr für die Richtigkeit oder Vollständigkeit der in diesem Handbuch enthaltenen Beschreibungen, Fotos oder Aussagen. Gedruckte Farben und Spezifikationen können geringfügig vom Produkt abweichen. Produkte der Musikhaus Kirstein GmbH werden nur über autorisierte Händler vertrieben. Distributoren und Händler sind keine Vertreter der Musikhaus Kirstein GmbH und nicht befugt, die Musikhaus Kirstein GmbH in irgendeiner Weise rechtlich zu binden.

 **KIRSTEIN.de**
Musikhaus Kirstein GmbH

Bernbeurener Str. 11

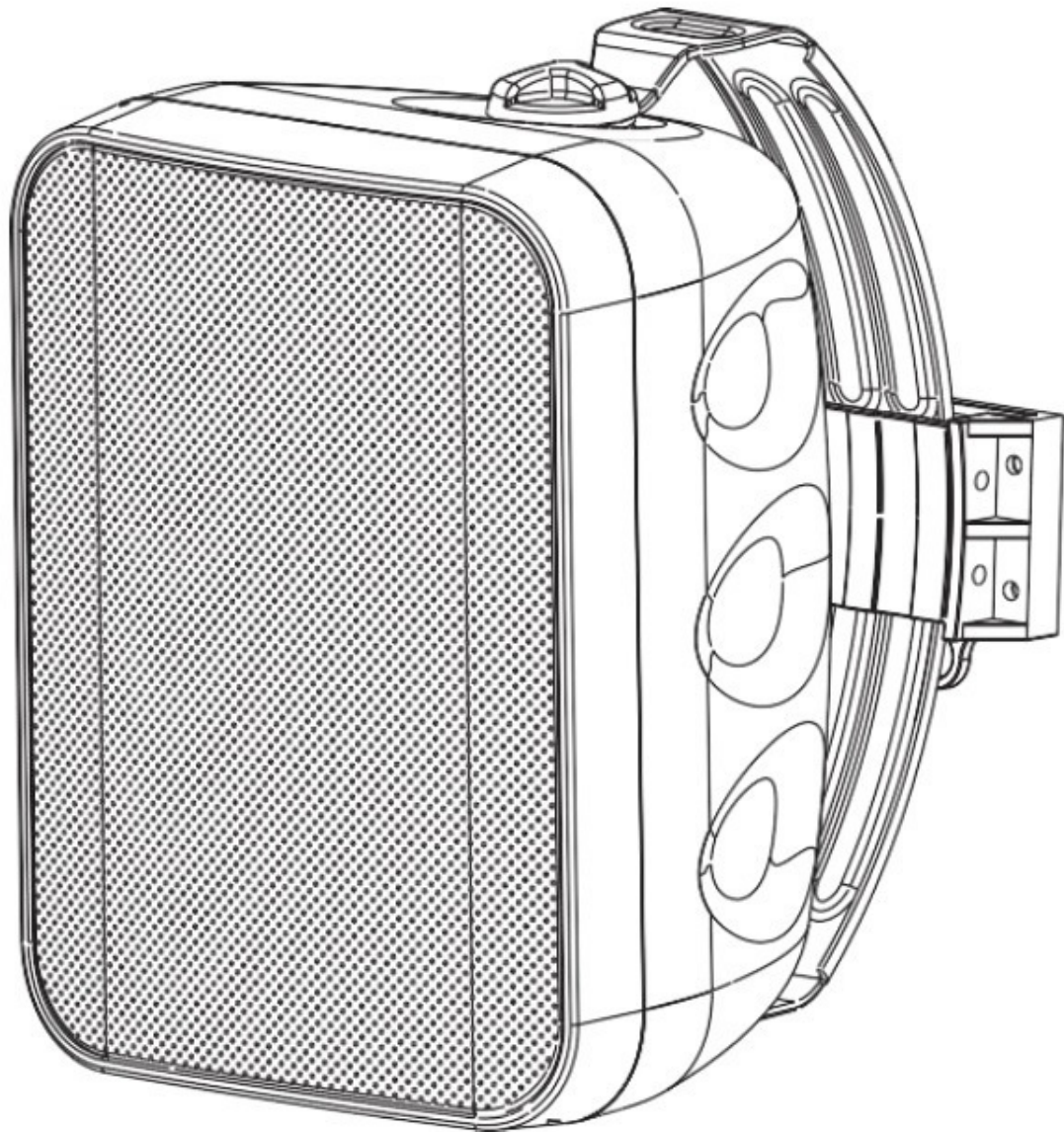
86956 Schongau – Germany

Telefon/Phone: 0049-8861-909494-0



Pronomic OLS-5 Outdoor Speakers

ArtNr.: 00037297 (black) / Art.Nr.: 00039822 (white)



User Manual

Version: 04.2022

© 2020

This manual is protected by copyright. Any copying or reprint, even in excerpts, is only allowed with written consent of Musikhaus Kirstein GmbH. The same applies to reproduction or copying of images, even in altered form.

Content

Detailed Safety Instructions:	2
Packing List:	3
Installation:	4
Connection:	5
Technical Specifications:	6
Care and Maintenance:	6
WEEE Declaration (Waste of Electrical and Electronic Equipment)	6

Thank you for purchasing our product. To ensure you will be completely satisfied with this product, read and understand this manual carefully before use. Keep the manual in a safe place. The Operating Manual must be passed on to all subsequent users.

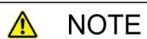


Follow the Operating Manual!



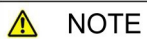
WARNING

The signal word **WARNING** identifies hazards, which can result without precautions in serious injury.



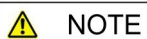
NOTE

The signal word **NOTE** indicates general precautions, which should be observed in handling the product.



NOTE

Images used in this manual may differ slightly from the actual product, as long as it has no adverse effect on the properties and safety of the product.



NOTE

All personal formulations in these instructions are to be considered gender neutral.

These operating instructions apply to persons who have been supervised or instructed in the operation of the device by a person responsible for their safety and who have proven to be able to handle the device.



WARNING

Children should be supervised to ensure that they do not play with the appliance. Do not leave the children unattended.

All information contained in this Operating Manual is accurate to the best of our knowledge and belief. Neither the author nor the publisher, however, can be held liable for damages or losses that arise in connection with the use of this Operating Manual.

Other product, brand or company designations specified in this document are possibly the trademarks of their respective owners. Compliance with all applicable copyright laws is the responsibility of the user of this document.

Detailed Safety Instructions:

1. Please read the instructions carefully before installation and use. Keep the manual safe for future reference.
2. Prior to installing the speakers into any wall, check the structure for weight bearing ability and avoid contact with any wiring or plumbing that might be behind the surface area. Installing on soft materials or in areas incapable of supporting the speakers' weight may cause personal injury or damage to the speaker.
3. Make sure the speaker is properly secured to the wall. Please use the proper screws, bolts, or anchors. Failure to do so may cause the speaker to become unsecured and cause potential damages/injuries.
4. Damage to the woofer and tweeter may occur if the speaker is dropped or hit—resulting in no sound or distorted sound.
5. Never overdrive your speakers to the point of distortion and always reduce volume prior to switching input sources (e.g., FM to CD).
6. Use only approved and certified wiring in your installation, do not stretch or place the wire in contact with sharp objects.
7. Prior to removing cables ensure all power to your amplifier and other components is turned off.
8. When installing the speakers outside, choose areas such as the underside of eaves to avoid strong direct sunlight which may affect the color and life of the speaker enclosure.
9. Never use overdriven amplifiers for connection. Your loudspeaker may be damaged by distorted signals produced by a weak or inadequate amplifier.

Intended purpose /Protection Class IP56



This device is designed for indoor and outdoor use. The guarantee does not apply to devices that are used for professional use.

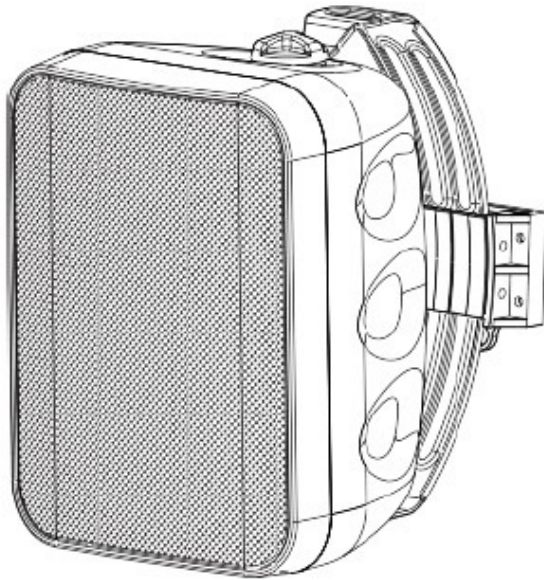
The device corresponds to the IP56 protection class and is therefore suitable for outdoor use. The so-called IP code (International Protection Code) indicates the suitability of an electronic device at certain temperatures, humidity, vapors, dust and other conditions.

Degree of protection IP56 means that the device is protected against strong water jets (e.g. rain) and the housing also offers complete protection when touched.

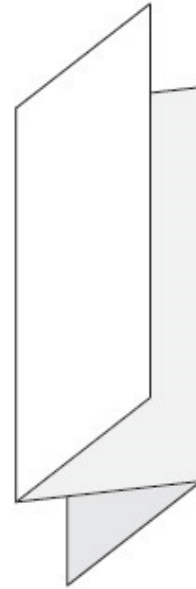
Furthermore, dust, even in normally damaging quantities, cannot harm this device. Nevertheless, the following information applies for security reasons:

- Never connect / disconnect the mains plug with wet hands.
- Do not use the loudspeaker in the water (pool, lake, bath tub or similar) and make sure that the device cannot fall into the water.
- In the event of storm-like precipitation and / or extreme weather conditions (e.g. flooding or heavy snowfall, winter climate), you should bring the device to a safe place.

Packing List:

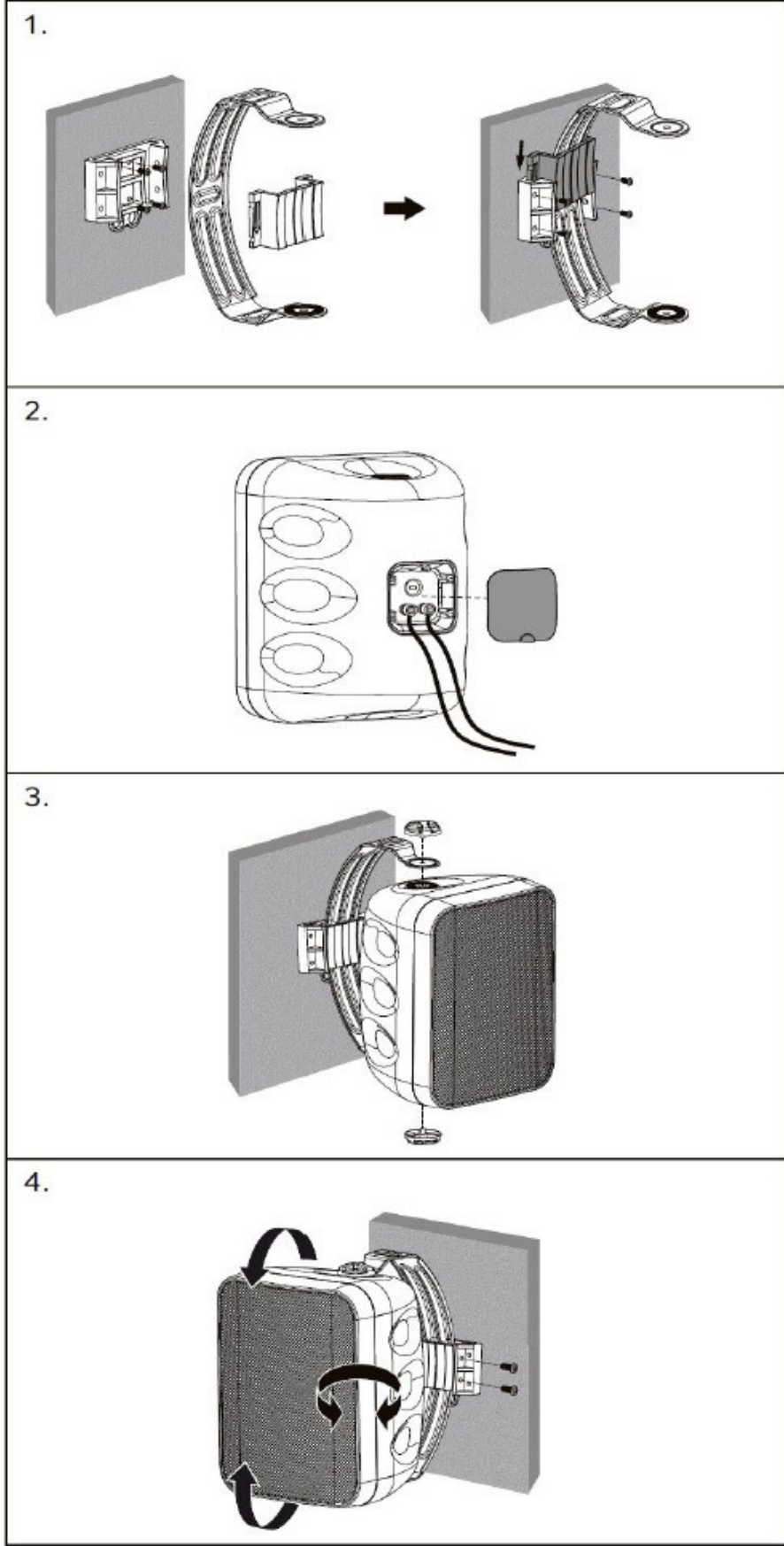


Speaker



User Manual

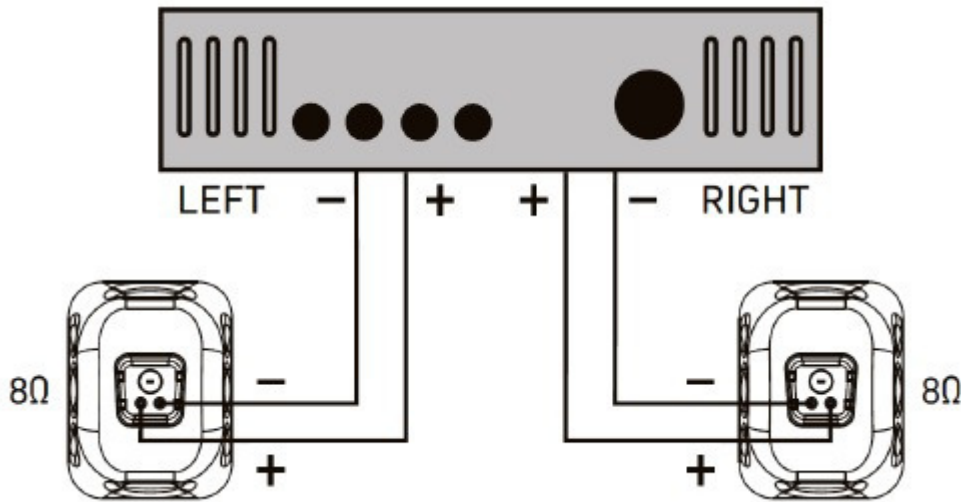
Installation:



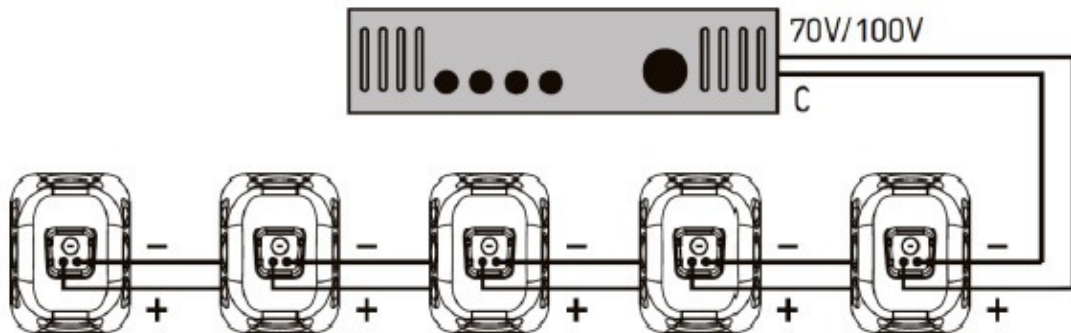
Connection:

Connect speaker wire (recommended 14-16 gauge) from the speaker output of the amplifier being used to the speaker connectors found on the backside of the speaker. Pay careful attention to polarity markings, Red = Positive, Black = Negative. Damage may occur if polarity has been reversed or improperly wired.

For Speakers without Transformer:



For Speakers with Transformer:



NOTE: The total number of speakers multiplied by the tap value cannot exceed the output power (in watts) of the 70V/100V amplifier. The above example shows 5 total speakers. Using the 16W taps, you will need an amplifier with at least $(5) \times (16) = 80W$. A good rule of thumb is to select an amplifier with 20% greater power; in this case, an amplifier that delivers about 100W.

Technical Specifications:

Model	OLS-5
Woofers	5,25" Polypropylene Cone
Tweeter	1,0" Titanium Dome
RMS-Power	40 Watt
Frequency Response (± 3 dB)	90 Hz – 20 kHz
Nominal Impedance (ohm) _Z	8Ω
Sensitivity	86 dB
Dimensions (mm)	190 x 158 x 250mm (7.5" x 6.2" x 9.8")
IP-Level	IP56

Care and Maintenance:

Turn off the power of the speaker when unused for longer periods of time.
 Never touch the speaker drivers.
 Ensure all equipment is turned off prior to cleaning.
 Surfaces and cabinet only need occasional dusting/cleaning.
 Never use chemicals or solvents as they may damage the surface. Always clean using a dry cloth.

**WEEE Declaration
 (Waste of Electrical and Electronic Equipment)**

Your product has been designed and manufactured using quality materials and components that are recyclable and reusable. The symbol means that your product must be disposed separately from household waste at the end of its service life. Dispose of this equipment at your local collection point or recycling center. Please help to protect the environment in which we all live.

SIMPLIFIED EU DECLARATION OF CONFORMITY

Herewith Musikhaus Kirstein GmbH declares that the radio unit of Model [Pronomic PM42U MKII MP3 Powermischer] is in compliance with the EU directive 2014/53/EU. You can download the full EU declaration of conformity for this item under download link:

http://www.kirstein.de/docs/Konformitaetserklaerung/CE_Konformitaetserklaerung_00067254.pdf
 All specifications and appearances are subject to change without notice. All information was correct at time of printing. Musikhaus Kirstein GmbH does not guarantee for the accuracy or completeness of any description, photograph or statement contained in this manual. Printed colors and specifications may vary slightly from product. Products from Musikhaus Kirstein GmbH are only sold through authorized dealer. Distributors and dealers are not agents of Musikhaus Kirstein GmbH and have no authority to bind Musikhaus Kirstein GmbH legally in any way.



Musikhaus Kirstein GmbH
Bernbeurener Str. 11
86956 Schongau – Germany
Telefon/Phone: 0049-8861-909494-0

