

Classic Cantabile KH-238 Kopfhörer HiFi dynamisch

ArtNr.: 00016331



Bedienungsanleitung

Version: 10.2024

Vielen Dank, dass Sie sich für dieses Produkt entschieden haben. Um sicherzustellen, dass Sie mit dem Classic Cantabile Kopfhörer voll und ganz zufrieden sind, lesen Sie sorgfältig und verstehen Sie diese Bedienungsanleitung, bevor Sie unser Produkt verwenden. Bewahren Sie diese Bedienungsanleitung an einem sicheren Ort auf. Die Bedienungsanleitung muss an alle nachfolgenden Anwender weitergegeben werden.



Bedienungsanleitung beachten!



WARNUNG

Mit dem Signalwort **WARNUNG** sind die Gefahren gekennzeichnet, die ohne Vorsichtsmaßnahmen zu schweren Verletzungen führen können.



HINWEIS

Mit dem Signalwort **HINWEIS** sind allgemeine Vorsichtsmaßnahmen gekennzeichnet, die im Umgang mit dem Produkt beachtet werden sollen.



HINWEIS

Bilder und Bildschirmdarstellungen in dieser Bedienungsanleitung können vom Erscheinungsbild des tatsächlichen Produkts geringfügig abweichen, solange dies keine negativen Auswirkungen auf die technischen Eigenschaften und Sicherheit des Produkts hat.



HINWEIS

Alle personenbezogenen Formulierungen in dieser Bedienungsanleitung sind geschlechtsneutral zu betrachten.

Diese Bedienungsanleitung gilt für Personen, die von einer für ihre Sicherheit verantwortlichen Person beaufsichtigt oder in die Bedienung des Gerätes eingewiesen wurden und nachgewiesen haben mit dem Gerät umgehen zu können.



WARNUNG

**Kinder sollten beaufsichtigt werden, um sicherzustellen, dass sie nicht mit dem Kopfhörer spielen.
Der Kopfhörer ist kein Spielzeug**

Alle Informationen in dieser Bedienungsanleitung wurden nach bestem Wissen und Gewissen kontrolliert. Weder Autor noch Herausgeber können jedoch für Schäden haftbar gemacht werden, die in Zusammenhang mit der Verwendung dieser Bedienungsanleitung stehen.

Sonstige, in diesem Dokument aufgeführte Produkt-, Marken- und Unternehmensbezeichnungen können die Warenzeichen ihrer jeweiligen Eigentümer sein. Die Einhaltung sämtlicher anwendbarer Urheberrechtsgesetze liegt in der Verantwortung des Anwenders dieses Dokuments.

Detaillierte Sicherheitshinweise:**⚠ HINWEIS**

- Lesen Sie diese Anweisungen und bewahren Sie diese Anleitung auf.
- Beachten Sie alle Warnungen. Befolgen Sie alle Anweisungen.
- Verwenden Sie dieses Gerät nicht im Wasser.
- Reinigen Sie das Gerät nur mit einem trockenen Tuch.
- Legen Sie das Gerät nicht in auf Wärmequellen wie Heizkörpern, Öfen oder andere Geräte, die Wärme erzeugen.
- Achten Sie auf die Lautstärke! Hören mit zu hohem Lautstärkepegel kann Ihr Gehör dauerhaft schädigen.
- Wenden Sie sich bezüglich aller Reparatur- /Wartungsarbeiten an qualifiziertes Servicepersonal. Öffnen Sie das Gerät bzw. das Gehäuse nicht eigenmächtig. Eine Wartung ist erforderlich, wenn das Gerät auf irgendeine Weise beschädigt wurde, z. B. wenn das Kabel beschädigt ist, Flüssigkeit verschüttet wurde oder das Gerät Regen oder Feuchtigkeit ausgesetzt war, nicht ordnungsgemäß funktioniert.

**Beschreibung:****Funktion:**

Der Kopfhörer kann mit jedem Abspielgerät (z.B. CD-Player) als auch Instrument (z.B. E-Drumset, Keyboard oder Piano) verbunden werden. Hierbei ist je nach Buchse lediglich auf den Einsatz der korrekten 3,5 mm Klinke oder der 6,3 mm Klinke des Adapters zu achten.(Adapter liegt bei)

⚠ WARNUNG

Achten Sie auf die Lautstärke! Hören mit zu hohem Lautstärkepegel kann Ihr Gehör dauerhaft schädigen.

Wartung

Ihr Gerät erfordert keine besondere Wartung. Wenden Sie sich jedoch im Falle einer Fehlfunktion an ein zugelassenes Servicecenter oder den Hersteller

Reinigung

Verwenden Sie zur Reinigung ein fusselfreies und nur leicht feuchtes Tuch.

Technische Spezifikationen:

System: dynamische Kopfhörer

Nennimpedanz: 32 Ohm

Lautsprecher: Stereo

Frequenzbereich: 20-20000 Hz

Empfindlichkeit: 110dB SPL

WEEE-Erklärung

(Waste of Electrical and Electronic Equipment)

Ihr Produkt wurde unter Verwendung hochwertiger Materialien und Komponenten entwickelt und hergestellt, die recycelbar und wiederverwendbar sind. Das Symbol bedeutet, dass Ihr Produkt am Ende seiner Lebensdauer vom Hausmüll getrennt entsorgt werden muss.

Entsorgen Sie dieses Gerät bei Ihrer örtlichen Sammelstelle oder Recyclingstelle. Bitte helfen Sie mit, die Umwelt zu schützen, in der wir alle leben.

Alle technischen Daten und Erscheinungsbilder können ohne vorherige Ankündigung geändert werden. Alle Angaben waren zum Zeitpunkt der Drucklegung korrekt. Die Musikhaus Kirstein GmbH übernimmt keine Gewähr für die Richtigkeit oder Vollständigkeit der in diesem Handbuch enthaltenen Beschreibungen, Fotos oder Aussagen. Gedruckte Farben und Spezifikationen können geringfügig vom Produkt abweichen. Produkte der Musikhaus Kirstein GmbH werden nur über autorisierte Händler vertrieben. Distributoren und Händler sind keine Vertreter der Musikhaus Kirstein GmbH und nicht befugt, die Musikhaus Kirstein GmbH in irgendeiner Weise rechtlich zu binden.

Diese Bedienungsanleitung ist urheberrechtlich geschützt. Die Vervielfältigung dieser Bedienungsanleitung, auch auszugsweise, ist nur mit Genehmigung der Musikhaus Kirstein GmbH gestattet. Gleiches gilt für die Vervielfältigung oder das Kopieren von Bildern, auch in geänderter Form.

© 2024

 **KIRSTEIN.de**

Musikhaus Kirstein GmbH

Bernbeurener Str. 11

D-86956 Schongau

info@kirstein.de

www.kirstein.de

Telefon/Phone: +49(0)8861 / 90 94 94 -0



Classic Cantabile KH-238 Headphones HiFi dynamic

Item number: 00016331



User Manual

Version: 10.2024

Thank you for choosing this product.

To ensure that you are fully satisfied with the Classic Cantabile headphones, read this manual carefully and understand these instructions before using our product. Keep these operating instructions in a safe place. The operating instructions must be passed on to all subsequent users.



Please carefully follow the instructions!



WARNING

The signal word **WARNING** indicates the dangers that can lead to serious injuries without precautionary measures.



NOTE

The signal word **NOTE** indicates general precautionary measures that should be observed when handling the product.



NOTE

Images and screen shots in this manual may differ slightly from the appearance of the actual product as long as this has no negative effects on the technical properties and safety of the product.



NOTE

All personal formulations in these operating instructions are to be considered gender-neutral.

These operating instructions apply to persons who have been supervised by a person responsible for their safety or who have been instructed in the operation of the device and have demonstrated that they can handle the device.



WARNING

Children should be supervised to ensure that they do not play with the device.

Do not leave children unattended. The product is not a toy!

All information in this operating manual has been checked to the best of our knowledge and belief. However, neither the author nor the publisher can be held liable for any damage associated with the use of this manual.

Other product, brand and company names mentioned in this document may be the trademarks of their respective owners. Compliance with all applicable copyright laws is the responsibility of the user of this document.

Detailed safety information:**⚠ NOTE**

- Read these instructions. Keep these instructions.
- Heed all warnings. Follow all instructions.
- Do not use this device near water.
- Only clean the device with a dry cloth.
- Do not block any ventilation openings.
- Do not place the device near heat sources such as radiators, stoves or other devices that generate heat.
- Pay attention to the volume! Hearing at a high-volume level can permanently damage your hearing.
- Contact qualified service personnel for all repair / maintenance work. Do not open the device or the housing yourself. Maintenance is required if the device has been damaged in any way, e.g., if the power cord or plug is damaged, liquid has been spilled or objects have fallen into the device, the device has been exposed to rain or moisture, is not working properly or has been dropped.

**Function:**

The headphones can be connected to every playing device (e.g., CD-players) as well as instrument (e.g., E-drumset, keyboard or piano). It is only important to note which jack plug is required for the used device: the 3.5 mm jack or the 6.3 mm jack of the adapter. (Adapter is included in delivery)

⚠ WARNING Pay attention to the volume! Hearing at a high-volume level can permanently damage your hearing.

Maintenance

Your device does not require any special maintenance. However, in the event of a malfunction, contact an approved service center or the manufacturer

Cleaning

Use a lint-free and only slightly damp cloth for cleaning.

Technical specifications:

System: dynamic headphones

Impedance: 32 Ohm

Speakers: Stereo

Frequency range: 20-20000 Hz

Sensitivity: 110dB SPL

WEEE declaration (Waste of Electrical and Electronic Equipment)

Your product has been developed and manufactured using high quality materials and components that are recyclable and reusable. The symbol means that your product must be disposed of separately from household waste at the end of its service life.

Dispose of this device at your local collection or recycling centre, please help protect the environment we all live in.

All technical data and appearances are subject to change without notice. All information was correct at the time of printing. Musikhaus Kirstein GmbH assumes no liability for the correctness or completeness of the descriptions, photos or statements contained in this manual. Printed colours and specifications may differ slightly from the product. Musikhaus Kirstein GmbH products are only sold through authorized dealers. Distributors and dealers are not representatives of Musikhaus Kirstein GmbH and are not authorized to bind Musikhaus Kirstein GmbH legally in any way.

This manual is protected by copyright. Reproduction of these operating instructions, in whole or in part, is only permitted with the approval of Musikhaus Kirstein GmbH. The same applies to the duplication or copying of images, even in modified form.

© 2024

 **KIRSTEIN.de**

Musikhaus Kirstein GmbH

Bernbeurener Str. 11

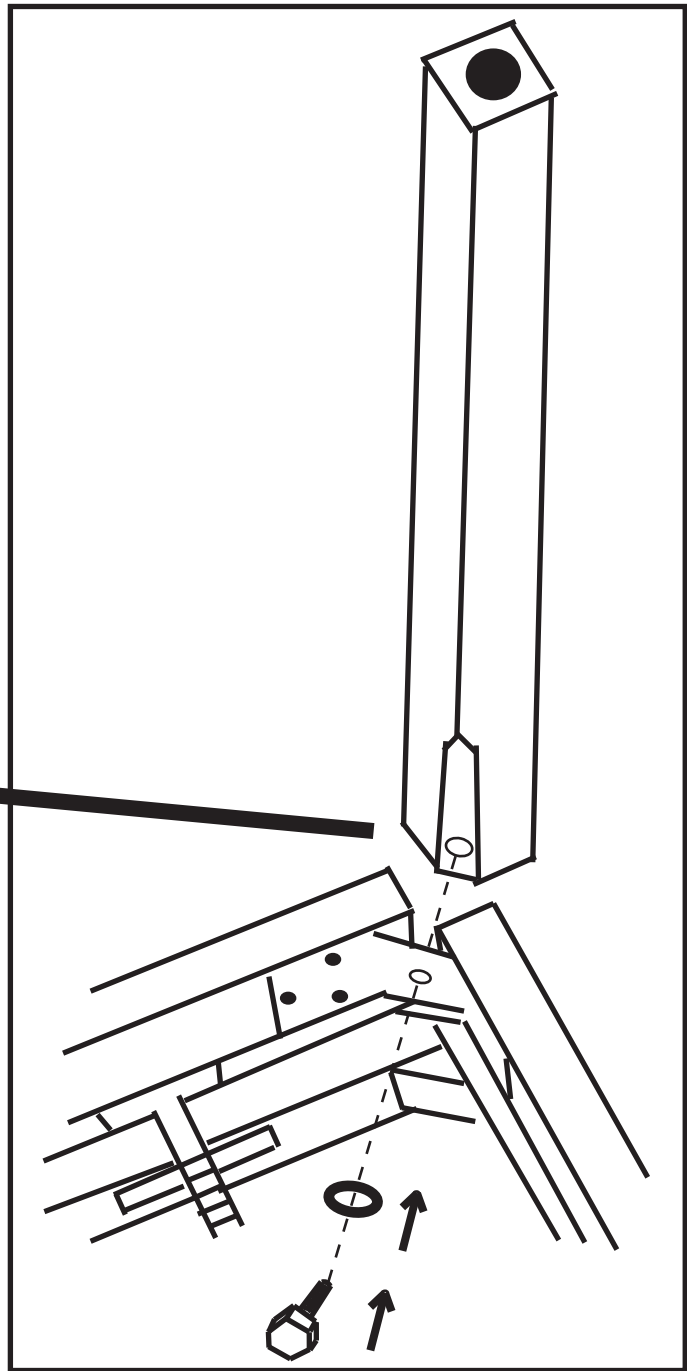
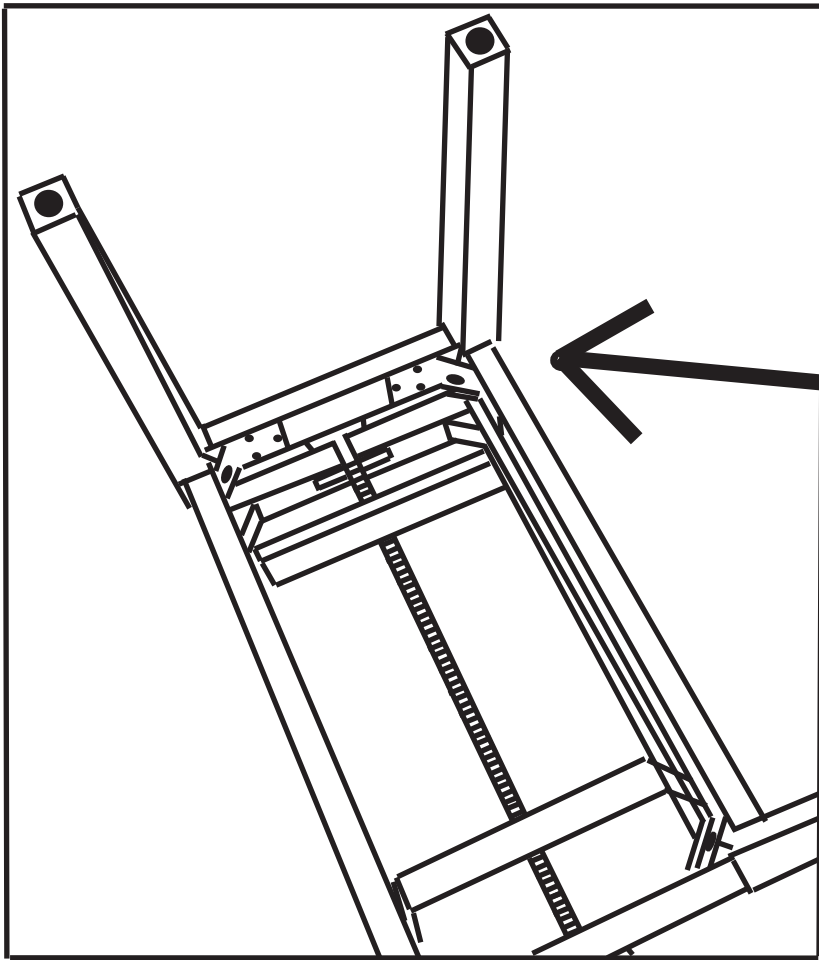
D-86956 Schongau

info@kirstein.de

www.kirstein.de

Phone: +49(0)8861 / 90 94 94 -0

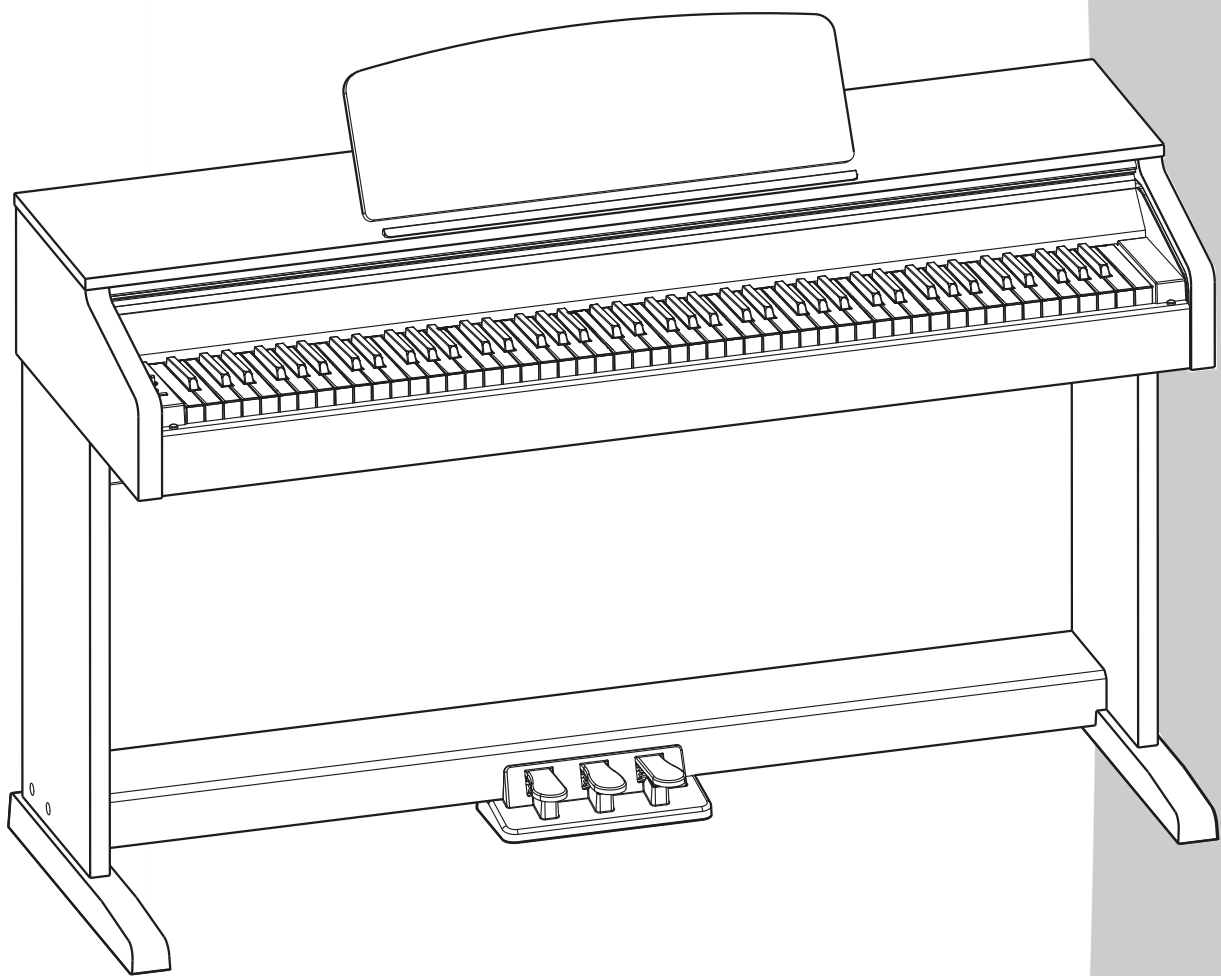




VORSICHTSMASSNAHMEN (BITTE SORGFÄLTIG DURCHLESEN) Kinder sollten beaufsichtigt werden, um sicherzustellen, dass sie dieses Produkt nicht als Spielzeug verwenden. Lassen Sie Kinder niemals unbeaufsichtigt mit dem Verpackungsmaterial spielen. **Warnhinweise:** Stellen Sie das Produkt stets auf eine geeignete Oberfläche ab, um ein Wackeln oder Umfallen zu verhindern. **Vorsichtsmaßnahmen:** Um Schäden am Produkt zu vermeiden, stellen Sie es nicht an Plätze mit hohen Temperaturen oder viel Staub, stellen Sie es nicht direkt neben eine Klimaanlage und vermeiden Sie direkte Sonneneinstrahlung. Wenden Sie im Umgang mit dem Produkt keinerlei Gewalt an und stellen Sie keine zu schweren Gegenstände darauf. **Ort:** Setzen Sie das Produkt nicht den folgenden Bedingungen aus, um Verformungen, Verfärbungen oder größere Schäden zu vermeiden: Direktes Sonnenlicht, extreme Temperatur oder Luftfeuchtigkeit, übermäßig staubiger oder schmutziger Ort, starke Vibrationen oder Stöße. **Reinigung:** Reinigen Sie das Produkt nur mit einem weichen, trockenen Tuch. Verwenden Sie keine Farbverdünner, Lösungsmittel, Reinigungsflüssigkeiten oder chemisch imprägnierte Wischtücher. **Handhabung:** Üben Sie keine übermäßige Kraft auf Bedienelemente wie z.B. Schalter, Knöpfe aus. Technische Änderungen und Änderungen im Erscheinungsbild sind vorbehalten. Alle Angaben entsprechen dem Stand bei Drucklegung. Für die Richtigkeit und Vollständigkeit der enthaltenen Beschreibungen, Abbildungen und Angaben übernimmt Musikhaus Kirstein GmbH keinerlei Gewähr. Abgebildete Farben und Spezifikationen können geringfügig vom Produkt abweichen. Musikhaus Kirstein GmbH - Produkte sind nur über autorisierte Händler erhältlich. Distributoren und Händler sind keine Handlungsbevollmächtigten von Musikhaus Kirstein GmbH und haben keinerlei Befugnis, die Musikhaus Kirstein GmbH in irgendeiner Weise, sei es ausdrücklich oder durch schlüssiges Handeln, rechtlich zu binden. Diese Bedienungsanleitung ist urheberrechtlich geschützt. Jede Vervielfältigung, bzw. jeder Nachdruck, auch auszugsweise, und jede Wiedergabe der Abbildungen, auch in verändertem Zustand, ist nur mit schriftlicher Zustimmung der Firma Musikhaus Kirstein GmbH gestattet.

PRECAUTIONS (PLEASE READ CAREFULLY) Children should be supervised to ensure that they do not use this product as a toy. Never let children play with the packaging material unsupervised. **Warning:** Always place the product on a suitable surface to prevent it from wobbling or falling over. **Precautions:** To avoid damage to the product, do not place it in places with high temperatures or a lot of dust, do not place it directly next to an air conditioner and avoid direct sunlight. Do not use force when handling the product and do not place objects that are too heavy on it. **Location:** Do not expose the product to the following conditions to avoid warping, discoloration, or major damage: direct sunlight, extreme temperature or humidity, excessively dusty or dirty location, strong vibration or shock. **Cleaning:** Only clean the product with a soft, dry cloth. Do not use paint thinners, solvents, cleaning fluids, or chemically impregnated wipes. **Handling:** Do not exert excessive force on controls such as switches, buttons. Technical changes and changes in appearance are reserved. All information corresponds to the status at the time of printing. Musikhaus Kirstein GmbH assumes no liability for the correctness and completeness of the descriptions, illustrations and information contained. Shown colors and specifications may differ slightly from the product. Musikhaus Kirstein GmbH - Products are only available through authorized dealers. Distributors and dealers are not authorized representatives of Musikhaus Kirstein GmbH and have no authority to bind Musikhaus Kirstein GmbH legally in any way, be it expressly or through coherent action. This manual is protected by copyright. Any duplication or reprint, even in part, and any reproduction of the images, even in a modified state, is only permitted with the written consent of Musikhaus Kirstein GmbH.

Digital Piano DP-210



Bedienungsanleitung

ArtNr 00039141/00039142/00039143

Version 07/2015

Herzlichen Glückwunsch!

Bevor Sie das Gerät einschalten, empfehlen wir, diese Bedienungsanleitung sorgfältig durchzulesen. Verwahren Sie die Betriebsanleitung an einem sicheren Ort auf.

Standort

Um ernsthafte Schäden, Verfärbungen und Fehlfunktionen zu vermeiden, setzen Sie ihr Gerät niemals folgenden Umweltbedingungen aus:

- Direktem Sonnenlicht
- Hohen Temperaturen (in der Nähe von Heizkörpern oder tagsüber im Auto)
- Hoher Luftfeuchtigkeit
- Übermäßigem Staub
- Feuchtigkeit und Nässe
- Starken Vibrationen

Stromversorgung

- Vergewissern Sie sich, dass ein passendes Netzteil verwendet wird, das mit der Eingangsspannung des jeweiligen Landes übereinstimmt.
- Schalten Sie das Gerät aus (OFF), wenn Sie es nicht verwenden.
- Wenn Sie das Gerät eine längere Zeit nicht benutzen, ziehen Sie den Netzstecker aus der Steckdose.
- Benutzen Sie das Gerät nicht bei Gewittern.
- Vermeiden Sie die Nutzung einer Steckdose, an denen Geräte mit hohem Strombedarf angeschlossen sind, wie Elektroheizungen oder -öfen. Desweiteren vermeiden Sie die Nutzung von Mehrfachsteckdosen, weil dies die Soundqualität beeinflusst, Funktionsfehler und mögliche Schäden verursachen kann.
- Um Schaden am Gerät oder an anderen, damit verbundenen, Geräten zu vermeiden, schalten Sie alle Gerät AUS, wenn Sie die Verkabelung vornehmen oder lösen.

Handling und Transport

- Benutzen Sie niemals Gewalt an den Reglern, Verbindungen oder anderen Teilen des Instrumentes.
- Reißen Sie nicht an den Steckern, sondern ziehen Sie diese vorsichtig heraus.
- Lösen sie alle Kabelverbindungen, bevor Sie das Gerät transportieren.
- Vermeiden Sie physische Erschütterungen durch Schütteln oder fallen lassen.
- Legen Sie keine schweren Gegenstände auf dem Instrument ab, dies kann zu Kratzern oder ernsteren Schäden führen.

Reinigung

- Säubern Sie das Gerät mit einem trockenen, weichen Tuch.
- Um hartnäckige Verschmutzungen zu entfernen, benutzen Sie ein leicht angefeuchtetes Tuch.
- Benutzen Sie niemals Alkohol oder chemische Reinigungsmittel.
- Vermeiden Sie das Ablegen von Vinyl auf der Oberfläche (Vinyl verklebt und verfärbt die Oberfläche).

Elektrische Verträglichkeit

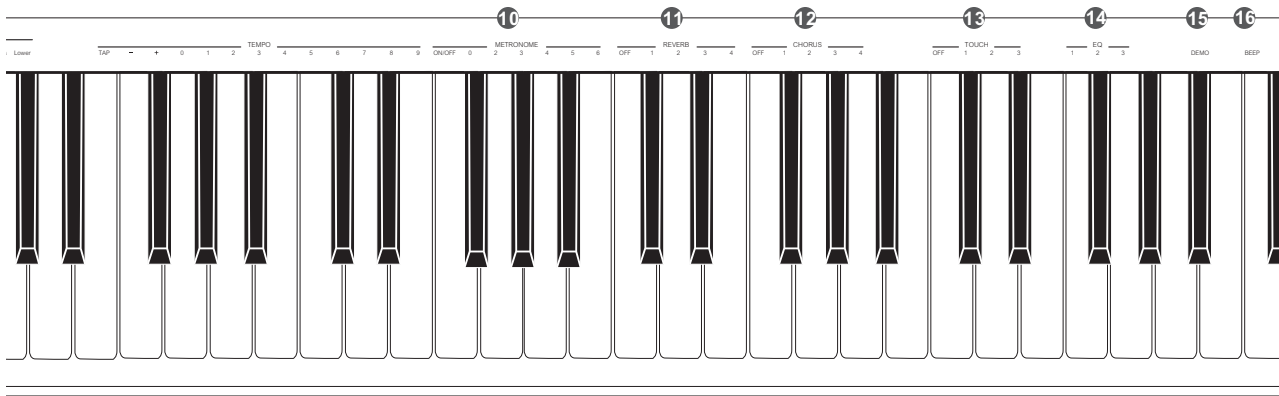
Dieses Instrument verfügt über digitale Schaltungen und kann evtl. zu Störungen führen, wenn es sich zu nah an Radio- oder Fernsehgeräten befindet. Sollten solche Störungen auftreten, stellen Sie das Instrument weiter entfernt von den betroffenen Geräten auf.

Öffnen Sie das Gerät nicht

Bei Defekt oder Fehlfunktion geben Sie das Gerät in eine Fachwerkstatt.

Inhaltsverzeichnis

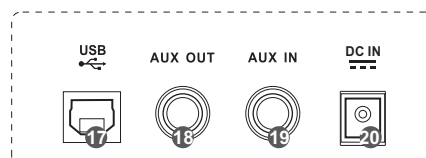
Bedienelemente	4
Vorderseite	4
Rückseite	5
Aufbau	6
Übersicht über die Teile	6
Aufbau	7
Stromversorgung	9
Anschlüsse	9
Kopfhörer	9
Audio-Equipment	10
MP3-/CD-Player	10
Computer	10
Playback des Demosongs	10
Einstellen der Lautstärke	11
Sounds	11
Auswahl eines Sounds	11
Spielen mit zwei Sounds gleichzeitig (Dual Voice)	11
Spielen mit zwei Sounds nebeneinander (Lower Voice)	12
Playback des Sound-Demos	12
Anschlagsempfindlichkeit (Touch Response)	12
Digitale Effekte	13
Reverb und Chorus	13
EQ-Effekt	13
Metronom	13
Tempo	14
Beep-Ton	14
Hilfe bei Störungen	15
Spezifikationen	15
Anhang	16
Übersicht über die Sounds	16
MIDI Implementierung	17
WEEE-Erklärung / Entsorgung	18
Herstellerangaben	18



10. Metronom-Taste: Halten Sie die Funktionstaste gedrückt und drücken Sie ON/OFF um das Metronom an- oder abzuschalten. Halten Sie die Funktionstaste gedrückt und drücken Sie die andere Taste um die Taktart einzustellen.
11. Reverb-Taste: Halten Sie die Funktionstaste gedrückt und drücken Sie ON/OFF um den Reverb-Effekt an- oder abzuschalten. Halten Sie die Funktionstaste gedrückt und drücken Sie die andere Taste um die Art des Reverb einzustellen.
12. Chorus-Taste: Halten Sie die Funktionstaste gedrückt und drücken Sie ON/OFF um den Chorus-Effekt an- oder abzuschalten. Halten Sie die Funktionstaste gedrückt und drücken Sie die andere Taste um die Art des Chorus einzustellen.
13. Touch Response: Halten Sie die Funktionstaste gedrückt und drücken Sie die Touch-Taste um verschiedene Anschlagsstärken auszuwählen.
14. EQ-Taste: Halten Sie die Funktionstaste gedrückt und drücken Sie EQ um den Equalizer-Typ auszuwählen.
15. Demo-Taste: Halten Sie die Funktionstaste gedrückt und drücken Sie die Demo-Taste um den Demo-Song abzuspielen.
16. Beep-Taste: Halten Sie die Funktionstaste gedrückt und drücken Sie die Beep-Taste um den Piepton an- oder abzuschalten.

Rückseite

17. USB-Buchse: Hier können Sie einen Computer anschließen.
18. AUX-Ausgang: Hier kann Ihr Audio-Equipment angeschlossen werden.
19. AUX-Eingang: Hier können externe Soundquellen wie MP3- oder CD-Player angeschlossen werden.
20. DC IN: Hier wird das 12V-Netzteil angeschlossen.

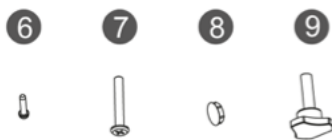
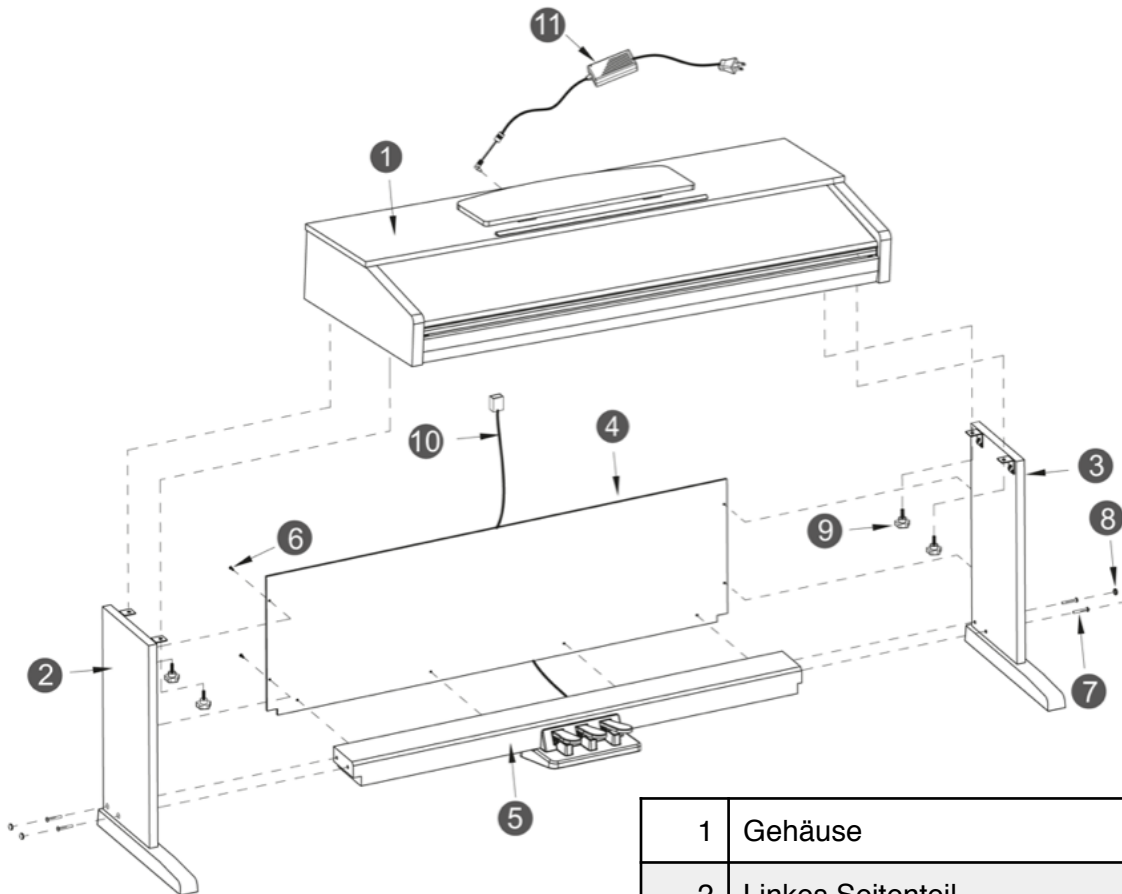


Aufbau

Diese Kapitel beinhaltet Informationen über den Aufbau Ihres Instrumentes und die Vorbereitung auf das Spielen. Bitte lesen Sie die Informationen sorgfältig bevor Sie das Instrument einschalten.

Übersicht über die Teile

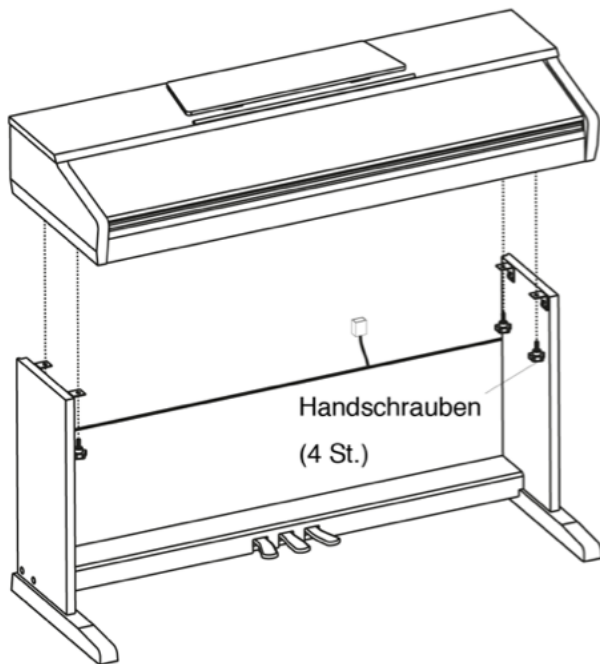
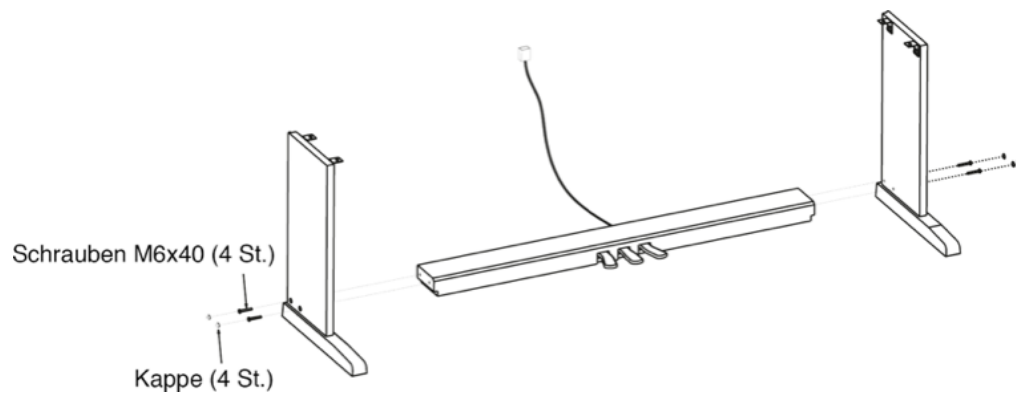
Bevor Sie anfangen, das Instrument aufzubauen, besorgen Sie sich bitte einen Kreuzschlitz-Schraubendreher, da dieser nicht im Lieferumfang enthalten ist und vergewissern Sie sich, dass alle unten aufgeführten Teile im Paket enthalten sind.



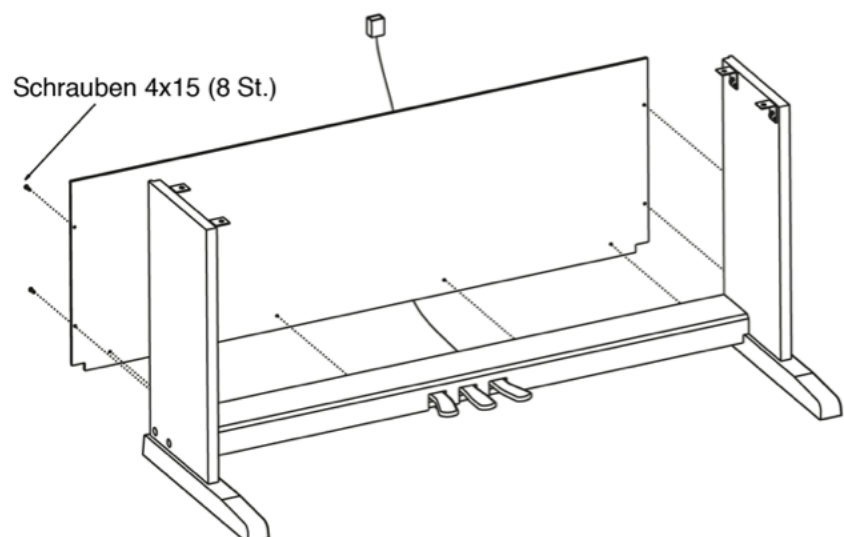
1	Gehäuse
2	Linkes Seitenteil
3	Rechtes Seitenteil
4	Rückwand
5	Pedalkasten
6	Schrauben 4x15PA (8 St.)
7	Schrauben M6x40 (4 St.)
8	Plastikkappen (4 St.)
9	Handschrauben (4 St.)
10	Pedalkabel
11	Netzteil

Aufbau

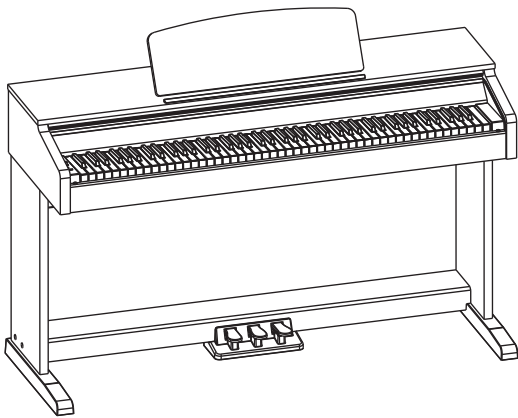
Befestigen Sie die Seitenständer (2 & 3) mit Schrauben (7) am Pedalkasten (5) und decken Sie die Schrauben mit den Plastikkappen ab.



Befestigen Sie die Rückwand mithilfe der Schrauben (6) an Pedalkasten und Seitenständern. Der Stand ist nun fertig.

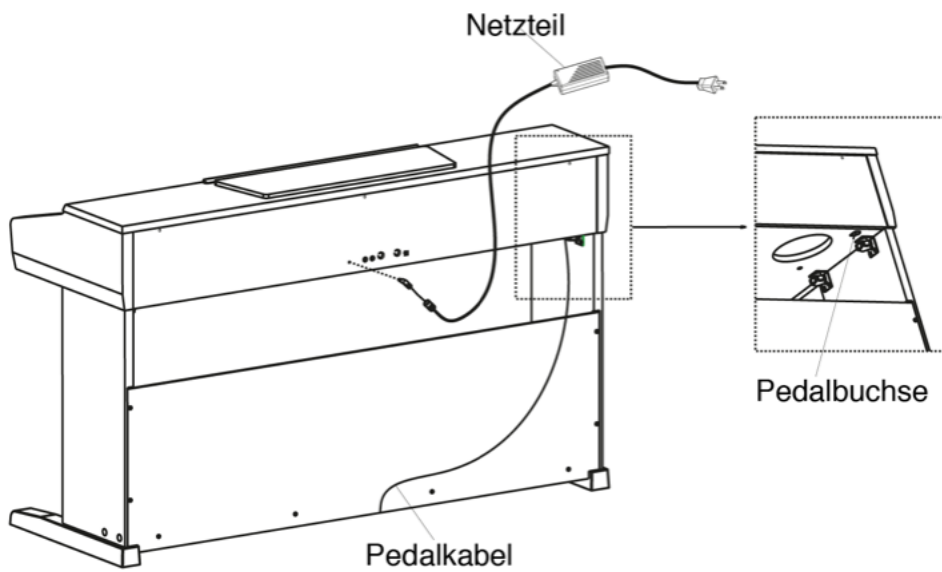


Legen Sie das Piano auf den Stand und befestigen Sie es mit den Handschrauben.



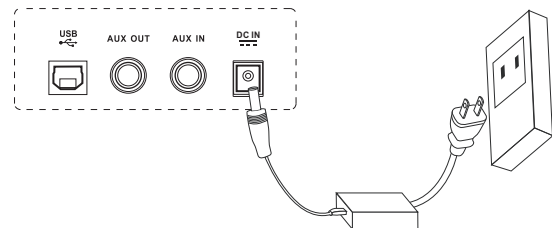
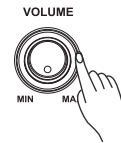
Drehen Sie nun an der Stellschraube am Pedalkasten bis die Pedalbox Bodenkontakt hat.

Verbinden Sie das Pedalkabel (10) mit der Pedalbuchse an der Rückseite des Gerätes und verbinden Sie abschließend das Netzteil mit der DC In-Buchse.



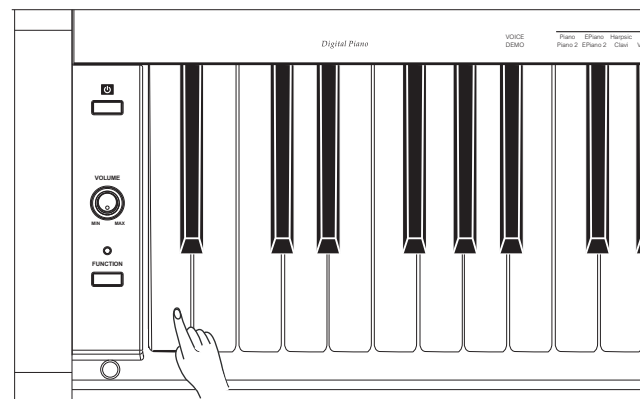
Stromversorgung

1. Bitte vergewissern Sie sich, dass das Piano ausgeschaltet ist. Bevor Sie das Piano an- oder ausschalten, sollten Sie die Lautstärke des Pianos und der damit eventuell verbundenen Audiogeräte stets auf Minimal stellen.
2. Verbinden Sie das Netzteil mit der dafür vorgesehenen Buchse.
3. Verbinden Sie das Netzteil nun bitte mit einer Steckdose.
4. Drücken Sie die Taste POWER, das LED leuchtet auf und zeigt damit an, dass das Piano eingeschaltet ist.
5. Wenn Sie das Piano wieder ausschalten möchten, drücken Sie die Taste POWER noch einmal.



Bitte beachten Sie:

1. Um Energie zu sparen, verfügt das Piano über eine automatische Abschaltfunktion. Damit schaltet sich das Piano selbständig aus, wenn Sie es für mehr als 30 Minuten nicht benutzen. Wenn Sie diese Funktion nicht nutzen möchten, halten Sie die Taste AO gedrückt, während Sie das Piano einschalten.
2. Bitte trennen Sie das Piano von der Steckdose, wenn Sie es nicht benutzen oder während eines Gewitters.



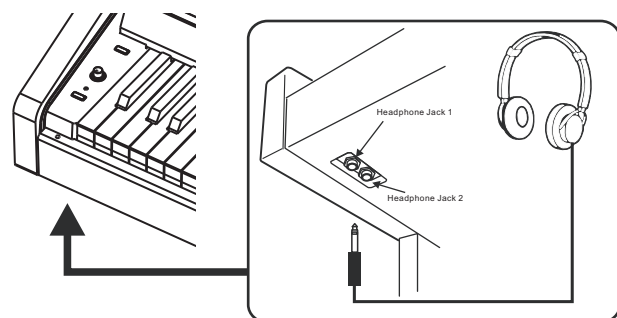
Anschlüsse

Kopfhörer

Hier können Sie Standard-Kopfhörer anschließen, wenn Sie in Ruhe üben oder spät in der Nacht noch spielen möchten.

Buchse 1: Wenn Sie hier einen Kopfhörer anschließen, hören Sie den Sound sowohl über die Kopfhörer als auch über die Lautsprecher des Instruments.

Buchse 2: Wenn Sie diese Buchse nutzen, wird das interne Lautsprechersystem automatisch abgeschaltet. Sie hören den Sound ausschließlich über den Kopfhörer.

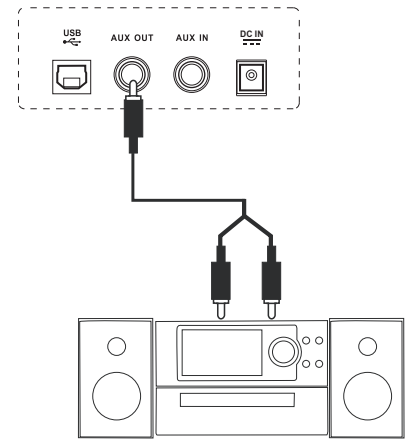


Bitte achten Sie auf eine angepasste Lautstärke, um Ihr Gehör vor Schaden zu bewahren!

Audio-Equipment

Die Buchse AUX OUT an der Rückseite des Gerätes bietet eine Anschlussmöglichkeit für Verstärker, Stereo-Soundsystem, Mischer oder Recorder. Benutzen Sie ein Audiokabel um die Buchse AUX OUT Ihres Pianos mit der AUX IN-Buchse des anderen Gerätes zu verbinden.

Bitte beachten Sie: Um Schäden an Lautsprechern zu vermeiden, stellen Sie bitte sicher, dass Lautstärkereglern stets auf Minimal gedreht sind, bevor Sie Anschlüsse vornehmen.



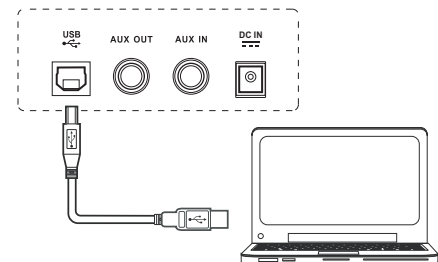
MP3-/CD-Player

Verbinden Sie den Audio-Ausgang eines MP3/CD-Players mit der AUX.IN-Buchse an der Rückseite Ihres Pianos. Das ankommende Signal wird mit dem Signal des Pianos gemischt, so dass Sie mitspielen können.

Computer

Sie können einen PC oder ein anderes Gerät mit USB-Audio-Unterstützung mit Ihrem Piano verbinden. Bei Geräten mit einem USB-Kabel können Sie dieses einfach mit der Buchse auf der Rückseite Ihres Pianos verbinden. Sobald der Treiber installiert ist und die Initialisierung abgeschlossen, können Sie das Gerät im Menü der Software auswählen, um MIDI-Daten zu übermitteln.

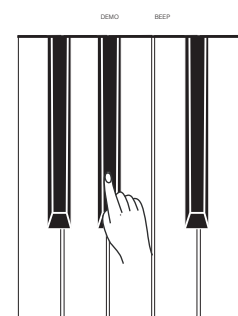
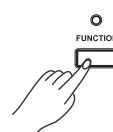
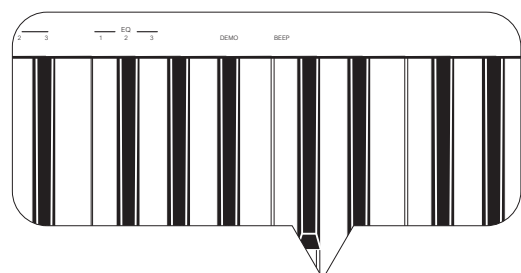
Bitte beachten Sie: Wählen Sie nicht für Ein- und Ausgang „USB Audio-Device“ aus, da sonst der Sound überlappt.



Playback des Demosongs

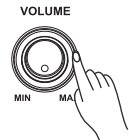
Halten Sie die Funktionstaste gedrückt und drücken Sie DEMO, um den Demo-Song abzuspielen. Drücken Sie abermals, um den Song wieder zu stoppen.

Während der Demo-Song abgespielt wird, ist das Keyboard außer Funktion.



Einstellen der Lautstärke

Drehen Sie den Regler nach rechts, um die Lautstärke anzuheben und nach links, um sie abzusenken.



Sounds

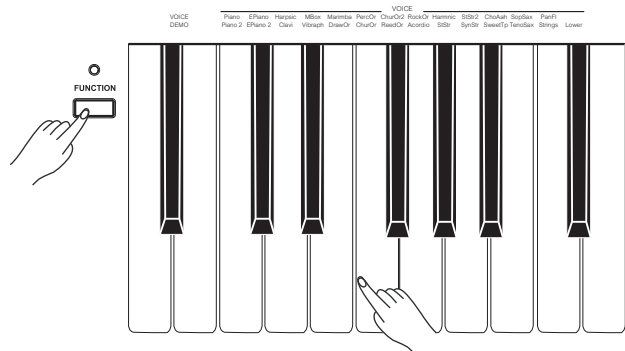
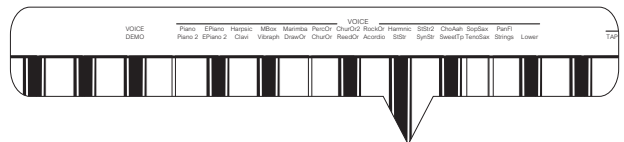
Das Instrument verfügt über 26 ausnehmend realistische Sounds (Voices). Im Anhang finden Sie ein Verzeichnis darüber.

Auswahl eines Sounds

Halten Sie die Funktionstaste gedrückt und drücken Sie die Taste, mit deren Sound Sie spielen möchten.

Bitte beachten Sie:

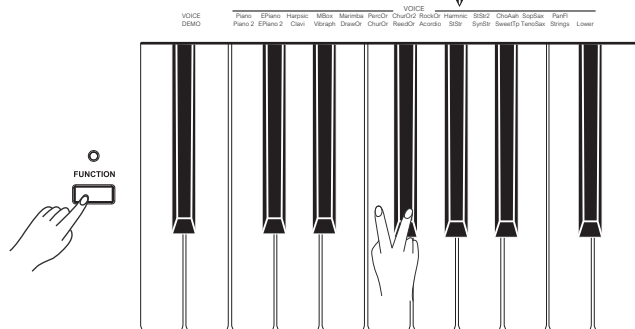
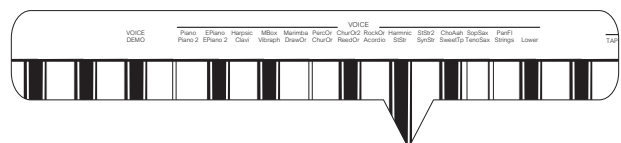
1. Wenn Sie eine Voicetaste ein zweites Mal drücken, wird zwischen Lower und Upper Voice gewechselt. Drücken Sie eine andere Voicetaste, wird sie der entsprechenden Hälfte des Keyboards zugeordnet.
2. Solange nur ein Sound ausgewählt ist, werden die Funktionen „Dual“ und „Lower Voice“ automatisch abgeschaltet.



Spiele mit zwei Sounds gleichzeitig (Dual Voice)

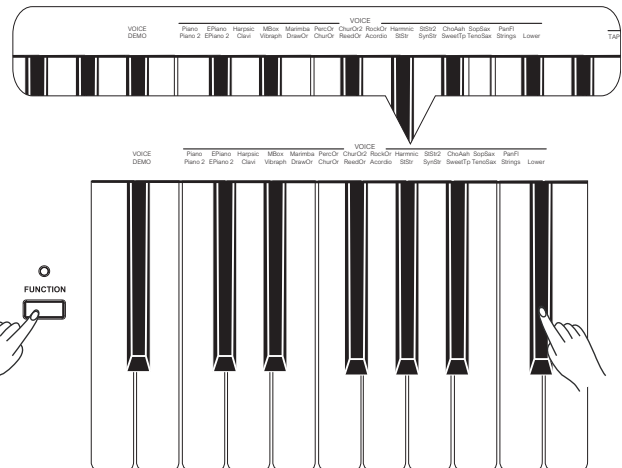
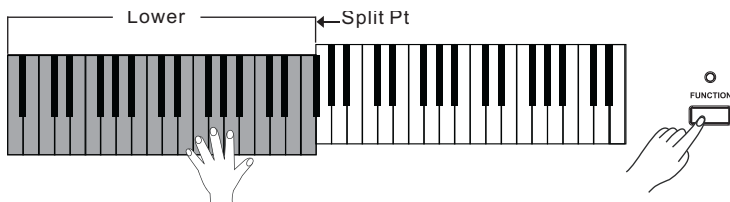
Sie können mit zwei Sounds gleichzeitig spielen, wenn Sie die Funktion „Dual Voice“ auswählen. Drücken Sie dazu bitte die Tasten für die beiden Sounds nacheinander, während Sie die Funktionstaste gedrückt halten.

Bitte beachten Sie: Während die Funktion „Dual Voice“ aktiviert ist, ist automatisch die Funktion „Lower Voice“ deaktiviert.



Spielen mit zwei Sounds nebeneinander (Lower Voice)

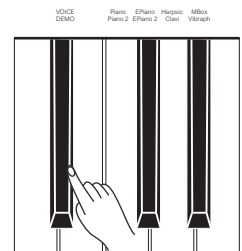
Halten Sie die Funktionstaste gedrückt und wählen Sie „Lower“ auf der Tastatur aus. Dadurch wird die Tastatur bei F#3 automatisch geteilt und „Strings“ als Lower Voice ausgewählt.



Playback des Sound-Demos

Halten Sie die Funktionstaste gedrückt und drücken Sie VOICE DEMO. Sie hören den Demo-Sound des ausgewählten Sounds. Drücken Sie abermals um das Abspielen wieder zu stoppen. Das Instrument verfügt über 26 Sound-Demos.

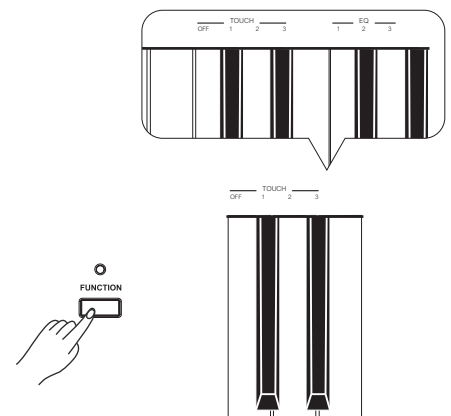
Bitte beachten Sie: Im Demomodus steht die Tastatur nicht zur Verfügung.



Anschlagsempfindlichkeit (Touch Response)

Drücken Sie eine Taste im Bereich Touch Response während Sie die Funktionstaste gedrückt halten.

- 0: Aus
- 1: Weich
- 2: Mittel
- 3: Hart

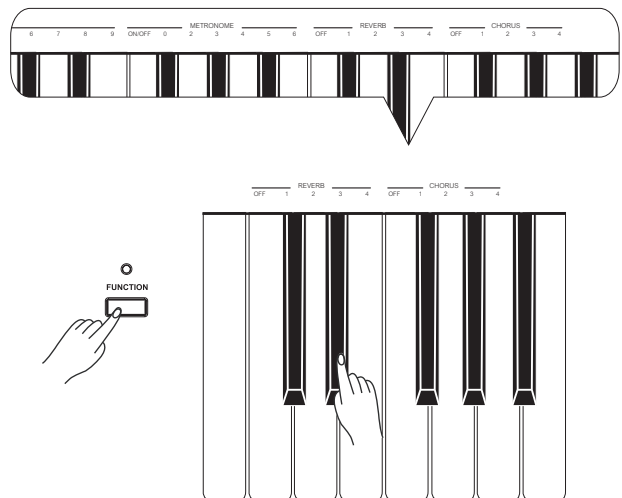


Digitale Effekte

Reverb und Chorus

Drücken Sie eine Taste im Effektbereich der Tastatur, während Sie die Funktionstaste gedrückt halten, um einen Effekt auszuwählen.

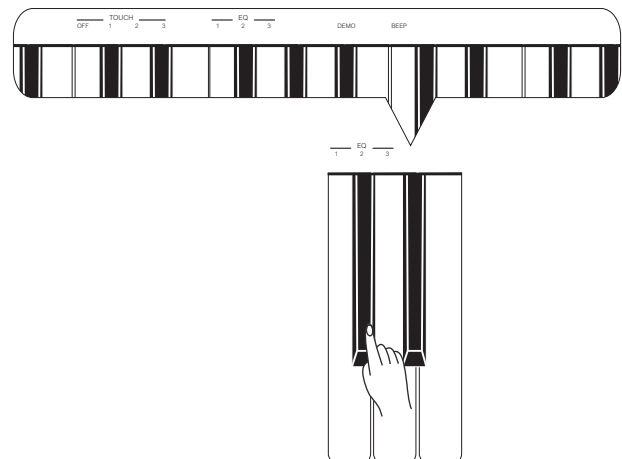
Reverb:	Chorus:
0: aus	0: aus
1: Raum	1: leicht
2: kleine Halle	2: mittel
3: große Halle	3: stark
4: Stadion	4: Flanger



EQ-Effekt

Der Equalizer ist eine Funktion, die das Gain-Spektrum beeinflusst und somit einen besonderen Effekt erzielt. Das Instrument verfügt über drei Equalizer-Arte. Halten Sie die Funktionstaste gedrückt und drücken Sie die gewünschte Taste im Bereich der EQ-Einstellungen.

- 1: Standard
- 2: Klassisch
- 3: Modern



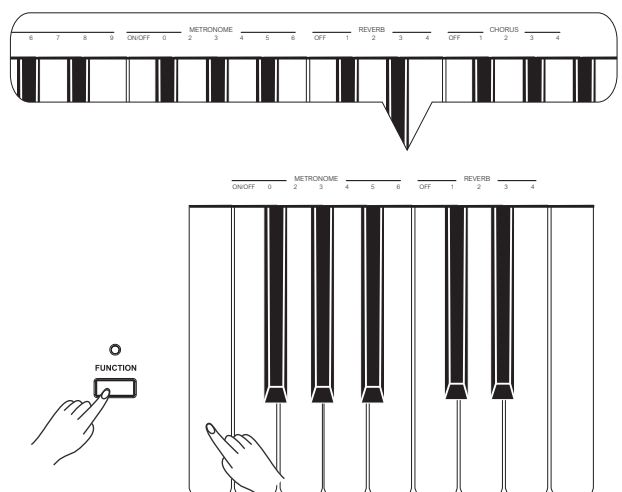
Metronom

An- und Ausschalten des Metronoms

Drücken Sie die Taste METRONOME ON/OFF während Sie die Funktionstaste gedrückt halten um das Metronom an- oder abzuschalten.

Auswahl verschiedener Taktarten

Halten Sie die Funktionstaste gedrückt während Sie die gewünschte Taktart auswählen. Zur Wahl stehen sechs verschiedene Taktarten: 0, 2, 3, 4, 5, 6.

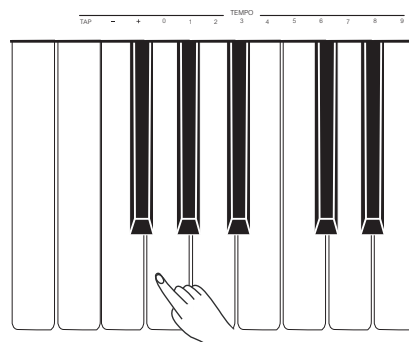
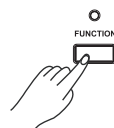
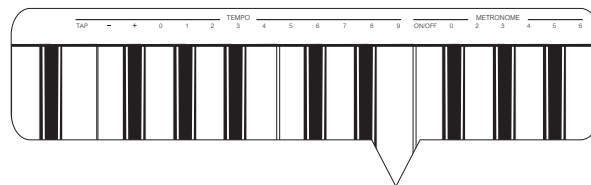


Tempo

Halten Sie die Funktionstaste gedrückt, während Sie im Auswahlbereich für das Tempo das gewünschte auswählen. Sie können das Tempo über die Tastatur eingeben oder mithilfe der Taste +/- das Tempo erhöhen oder erniedrigen.

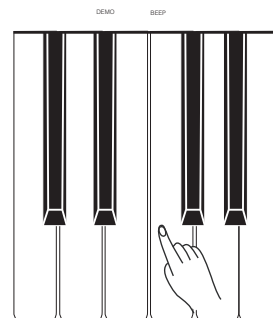
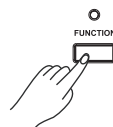
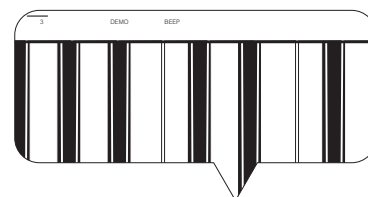
Bitte beachten Sie:

1. Durch das gleichzeitige Drücken der Taste TEMPO+ und TEMPO- können Sie das Tempo auf die Werkseinstellung von 120 zurücksetzen.
2. Der Tempobereich geht von 30 bis 280.
3. Wenn Sie das Tempo direkt eingeben möchten, geben Sie es bitte dreistellig an. Für Tempo 85 geben Sie beispielsweise 085 ein.



Beep-Ton

Ab Werk ist der Piepton eingeschaltet. Sie hören somit stets einen Piepton, wenn Sie eine Funktionstaste drücken. Um ihn auszuschalten, halten Sie bitte die Funktionstaste gedrückt während Sie gleichzeitig BEEP OFF drücken. Möchten Sie ihn wieder einschalten, drücken Sie bitte BEEP ON, während Sie die Funktionstaste gedrückt halten.



Hilfe bei Störungen

Problem	Mögliche Ursache und Behebung
Der Lautsprecher gibt einen „Pop“-Sound von sich, wann immer das Gerät an- oder ausgeschaltet wird.	Das ist normal und kein Grund zur Besorgnis.
Man hört keinen Sound wenn das Keyboard gespielt wird.	Bitte vergewissern Sie sich, dass die Lautstärke aufgedreht ist.
Es entstehen Geräusche wenn ein Mobiltelefon benutzt wird.	Interferenzen sind in diesem Fall zu erwarten. Um Sie zu vermeiden, sollten Sie das Mobiltelefon in einiger Entfernung zum Instrument benutzen oder es ausschalten.

Spezifikationen

Tastatur	88 Tasten, Hammermechanik
Polyphonie	64
Sounds	26
Demo	1
Tempo	30-280
Kontrollknöpfe	An/Aus, Lautstärke, Funktion
Kontrolltasten	Sound-Demo, Voice-Auswahl, Tempo-Auswahl, Tempo +/-, Tempo-Direkteingabe, Metronom an/aus, Metronom-Auswahl, Reverb an/aus, Reverb-Auswahl, Chorus an/aus, Chorus-Auswahl, Anschlagdynamik an/aus, Anschlagdynamik-Auswahl, Demo, Piepton
Anschlüsse	Netzteil, Kopfhörer (2 Standard, 1/4“), AUX IN, AUX OUT, USB, Pedale (Sustain, Soft, Sostenuto)
Stromversorgung	Netzteil
Lautsprecher	2 x 25 W
Abmessungen in mm	1380 (B), 485 (T), 850 (H)
Gewicht in kg	42

Anhang

Übersicht über die Sounds

NO.	Full Name	Short Name
01	Grand Piano	Piano
02	Grand Piano 2	Piano 2
03	Ele.Piano	EPiano
04	Ele.Piano 2	EPiano 2
05	Harpsichord	Harpsic
06	Clavichord	Clavi
07	Music Box	MBox
08	Vibraphone	Vibraph
09	Marimba	Marimba
10	Drawbar Organ	DrawOr
11	Percussive Organ	PercOr
12	Church Oragn	ChurOr
13	Church Oragn 2	ChurOr 2

NO.	Full Name	Short Name
14	Reed Organ	ReedOr
15	Rock Organ	RockOr
16	Accordion	Acordio
17	Harmonica	Harmnic
18	Stereo Strings	StStr
19	Stereo Strings 2	StStr 2
20	Synth Strings	SynStr
21	Choir Aahs	ChoAah
22	Sweet Trumpet	SweetTp
23	Soprano Sax	SopSax
24	Tenor Sax	TenoSax
25	Pan flute	PanFl
26	Strings	Strings

MIDI Implementierung

Function		Transmitted	Recognized	Remarks
Basic Channel	Default Changed	1ch 1-16ch	ALL 1-16ch	
Mode	Default Messages Altered	x x *****	3 3 x	
Note Number	Note :True voice	0—127 *****	0—127 0—127	
Velocity	Note on Note off	o 9nH,V=1-127 x (9nH,V=0)	o 9nH,V=1-127 o(9nH,V=0; 8nH,V=0-127)	
After Touch	key's Ch's	x x	x x	
Pitch Bend		x	o	
Control Change	0 1 5 6 7 10 11 64 65 66 67 80 81 91 93 120 121 123	o x x o o o x x o x o o o o x x o	o o o o o o o o o o o o o o o o o	Bank Select Modulation Portamento Time Data Entry Volume Pan Expression Sustain Pedal Portamento ON/OFF Sostenuto Pedal Soft Pedal Reverb Program Chorus Program Reverb Level Chorus Level All Sound Off Reset All Controllers All Notes Off
Program Change	:true	o *****	o 0—127	
System Exclusive		x	o	
System Common	:SongPosition :Song Select :Tune	x x x	x x x	
System Real Time	:Clock :Commands	x x *1	x x *1	
Aux Messages	:LOCAL ON/OFF :All Notes Off :Active sense :Reset	x o o x	x o o o	
Notes:	*1 When the accompaniment is started, an FAH message is transmitted. When accompaniment is stopped, an FCH message is transmitted. When an FAH message is received, accompaniment is started. When an FCH message is received, accompaniment is stopped.			

- Mode 1: OMNI ON, POLY
- Mode 2: OMNI ON, MONO

- Mode 3: OMNI OFF, POLY
- Mode 4: OMNI OFF, MONO

- o: YES
- x: NO

WEEE-Erklärung / Entsorgung



Ihr Produkt wurde mit hochwertigen Materialien und Komponenten entworfen und hergestellt, die recyclebar sind und wieder verwendet werden können. Dieses Symbol bedeutet, dass elektrische und elektronische Geräte am Ende ihrer Nutzungsdauer vom Hausmüll getrennt entsorgt werden müssen. Bitte entsorgen Sie dieses Gerät bei Ihrer örtlichen kommunalen Sammelstelle oder im Recycling Center. Bitte helfen Sie mit, die Umwelt, in der wir leben, zu erhalten.

Technische Änderungen und Änderungen im Erscheinungsbild vorbehalten. Alle Angaben entsprechen dem Stand bei Drucklegung. Für die Richtigkeit und Vollständigkeit der enthaltenen Beschreibungen, Abbildungen und Angaben übernimmt Musikhaus Kirstein GmbH keinerlei Gewähr. Abgebildete Farben und Spezifikationen können geringfügig vom Produkt abweichen. Musikhaus Kirstein GmbH - Produkte sind nur über autorisierte Händler erhältlich. Distributoren und Händler sind keine Handlungsbevollmächtigten von Musikhaus Kirstein GmbH und haben keinerlei Befugnis, die Musikhaus Kirstein GmbH in irgendeiner Weise, sei es ausdrücklich oder durch schlüssiges Handeln, rechtlich zu binden. Diese Bedienungsanleitung ist urheberrechtlich geschützt. Jede Vervielfältigung, bzw. jeder Nachdruck, auch auszugsweise, und jede Wiedergabe der Abbildungen, auch in verändertem Zustand, ist nur mit schriftlicher Zustimmung der Firma Musikhaus Kirstein GmbH gestattet.



Herstellerangaben

Musikhaus Kirstein GmbH

Bernbeurener Strasse 11

86956 Schongau

Telefon: 0049-909494-0

Telefax: 0049-909494-19

www.kirstein.de

