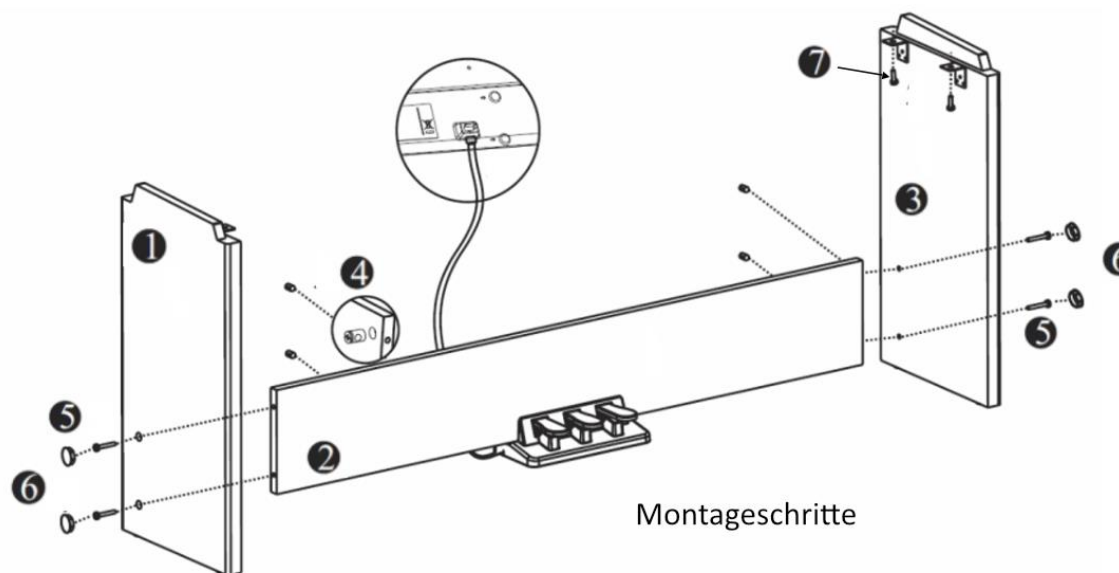
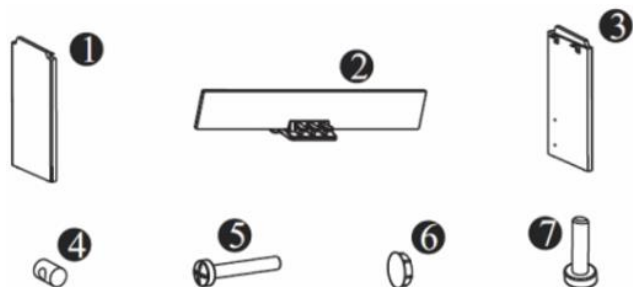


UB-100SP Unterbau und Pedaleinheit für SP-150/SP-250

1. Stellen Sie die Pedaleinheit (2) auf den Boden und halten Sie den rechten/linken Standfuss bereit
2. Schieben Sie die Einsteckmutter (4) in die rückseitig vorgesehenen Bohrungen
3. Führen Sie je 2 der langen Schrauben M6x50 (5) links/rechts durch den Standfuss in die Einsteckmutter und ziehen Sie diese mit einem Schraubenzieher fest
4. Mit den Kunststoffkappen (6) können Sie die Schrauben abdecken
5. Setzen Sie das Stagepiano auf den Unterbau und befestigen dieses mit den kürzeren Schrauben M6 x 12 (7)
6. Verbinden Sie nun das Kabel der Pedale mit der zugehörigen Buchse am Stagepiano

No.	Bezeichnung	Menge
①	Linker Standfuss	1
②	Pedaleinheit	1
③	Rechter Standfuss	1
④	Einsteckmutter	4
⑤	Schraube M6x50	4
⑥	Kunststoffkappe	4
⑦	Schraube M6x12	4



UB-100SP stand and 3 key pedal unit for SP-150/SP-250

1. Place the pedal unit (2) on the floor and have the right/left leg ready.
2. Push the insert nuts (4) into the holes provided on the rear side.
3. Insert 2 each of the longer M6x50 screws (5) left/right through the stand into the insert nuts and tighten them with a screwdriver
4. Cover the screws with the plastic caps (6)
5. Place the stage piano on the base and fix it with the shorter screws M6 x 12 (7)
6. Now connect the cable of the pedals to the corresponding socket on the stage piano

No.	Description	Qty
①	Left leg assy	1
②	Pedal unit assy	1
③	Right leg assy	1
④	Insert nuts	4
⑤	Screw M6x50	4
⑥	Screw plastic cap	4
⑦	Screw M6x12	4

