

WEEE Erklärung - WEEE declaration

Ihr Produkt wurde mit hochwertigen Materialien und Komponenten entworfen und hergestellt, die recycelbar sind und wieder verwendet werden können. Dieses Symbol bedeutet, dass elektrische und elektronische Geräte am Ende ihrer Nutzungsdauer vom Hausmüll getrennt entsorgt werden müssen. Bitte entsorgen Sie dieses Gerät bei Ihrer örtlichen kommunalen Sammelstelle oder im Recycling Center. Bitte helfen Sie mit, die Umwelt, in der wir leben, zu erhalten.

Technische Änderungen und Änderungen im Erscheinungsbild vorbehalten. Alle Angaben entsprechen dem Stand bei Drucklegung. Für die Richtigkeit und Vollständigkeit der enthaltenen Beschreibungen, Abbildungen und Angaben übernimmt Musikhaus Kirstein GmbH keinerlei Gewähr. Abgebildete Farben und Spezifikationen können geringfügig vom Produkt abweichen. Musikhaus Kirstein GmbH - Produkte sind nur über autorisierte Händler erhältlich. Distributoren und Händler sind keine Handlungsbevollmächtigten von Musikhaus Kirstein GmbH und haben keinerlei Befugnis, die Musikhaus Kirstein GmbH in irgendeiner Weise, sei es ausdrücklich oder durch schlüssiges Handeln, rechtlich zu binden. Diese Bedienungsanleitung ist urheberrechtlich geschützt. Jede Vervielfältigung, bzw. jeder Nachdruck, auch auszugsweise, und jede Wiedergabe der Abbildungen, auch in verändertem Zustand, ist nur mit schriftlicher Zustimmung der Firma Musikhaus Kirstein GmbH gestattet.

Your product is designed and manufactured with materials and components of high quality, which are recyclable and can be reused. The symbol means that your product should be disposed of separately from household waste when it reaches its end of life. Please dispose of this equipment at your local collection point or recycling center. Please help to protect the environment in which we all live.

All specifications and appearances are subject to change without notice. All information was correct at time of printing. Musikhaus Kirstein GmbH does not guarantee for the accuracy or completeness of any description, photograph or statement contained in this manual. Printed colors and specifications may vary slightly from product. Products from Musikhaus Kirstein GmbH are only sold through authorized dealer. Distributors and dealers are not agents of Musikhaus Kirstein GmbH and have no authority to bind Musikhaus Kirstein GmbH legally in any way. This manual is protected by copyright. Any copying or reprint, even in excerpts, is only allowed with written consent of Musikhaus Kirstein GmbH. The same applies to reproduction or copying of images, even in altered form.



Musikhaus Kirstein GmbH

Bernbeurener Strasse 11
86959 Schongau / Germany
Phone 0049-8861-909494-0 / Fax 0049-8861-909494-19



SM-600 Schneemaschine 600W



Bedienungsanleitung / Users manual

Herzlichen Dank,

dass Sie sich für die **Showlite SM-600 Schneemaschine** entschieden haben.

Wir wünschen Ihnen viel Spaß und Freude mit Ihrer neuen Showlite SM-600 Schneemaschine.

Bitte lesen Sie diese Anleitung aufmerksam, um die praktischen Funktionen der **Showlite SM-600 Schneemaschine** voll nutzen zu können.

Außerdem empfehlen wir Ihnen, dieses Handbuch an einem sicheren und leicht zugänglichen Ort aufzubewahren, um später darin nachschlagen zu können.



Achtung !

Vor dem ersten Einschalten und der Inbetriebnahme des Instruments lesen Sie auf jeden Fall die Sicherheitsanweisungen durch, um Verletzungen sowie Beschädigungen des Geräts zu vermeiden.

Bedienungsanleitung (deutsch) ab Seite 2

Introduction

Thank you for your purchase of the **Showlite SM-600 Snow Machine**.

We hope that you will enjoy the use of the Showlite SM-600 Snow Machine.

Please read through this manual carefully before beginning to use, so that you will be able to take full advantage of the **Showlite SM-600 Snow Machine** features and enjoy trouble-free operation for years to come.

Please keep this manual at a safe and dry place where you easily can access it.



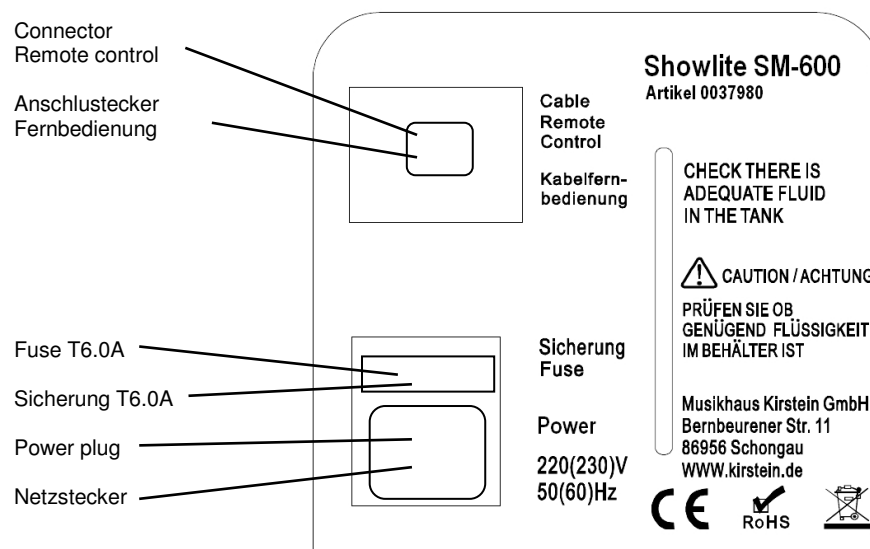
Caution !

Before switching on the instrument or device read carefully the safety instructions to avoid serious injuries or damage of the product.

Operators manual (english) -> start from page 4

Appendix 1 – Technische Daten / Technical data

Showlite SM-600 Schneemaschine / Snow Machine	
Artikel 00037980	
Tankinhalt: 1,0 Liter	Tank capacity: 1,0 liters
Sprühdistanz: 3.5m	Spraying distance: 3.5m
Gewicht: 3,2 kg	Weight: 3,2 kgs
Leistung: 600 Watt	Power: 600 watts
Netzspannung: AC 220(230)V / 50(60) Hz	Net voltage: AC 220(230)V / 50(60) Hz
Sicherung: 6A	Fuse: 6A
Abmessungen [L x B x H] 335 mm x 175 mm x 140 mm	Dimensions [L x W x H] 335 mm x 175 mm x 140 mm
Zubehör: Netzkabel Fernbedienung (Kabel) Funkfernbedienung (Sender)	Accessories: Power cord Remote control (wire) Remote control (transmitter)



Remove package and check:

Open carton to check whether all necessary parts are included according the specification list. Please contact your distributor if there is something missing. Check the appearance of the machine and all accessories to see whether there is some obvious damage. Please contact distributor once you find something abnormal and stop using the snow machine.

Installation:

Take away all pack material especially the spray mouth. Place snow machine in horizontal position (ground) on a solid flat surface. Do not spray snow to people directly and the lean angle should be less than 15°.

Open the cover of liquid can. Add high quality snow liquid in the machine and close the cover of liquid can. Bad quality snow liquid can damage the device. Check if your net voltage specification is correct. Plug in the cable for remote control and power cord in the sockets at the back of the machine.

Operation:

Switch on the power at the back of the machine and the snow machine is ready to use. Press the start key and the machine starts to spray snow (foam), press it as long as you need.



Do not remove the textile sleeve from the snow nozzle. The Sleeve is important for the operation of the snow machine.



Always check if there is enough snow liquid in the machine. If there is no snow liquid in the machine the device may be damaged.

Maintenance:

Please clean the snow machine after using to avoid damage. Don't make the snow machine be dirty, avoid dust and moisture. Close the cover of liquid can after adding snow liquid. After about 40 hours of use, please use 80% distilled water and 20% vinegar to clean the dirt in refractory pipe. Add snow liquid for next use and keep the cap of tank always closed during transportation and operation.

Store the machine at a dry and safe place

Vorsichtsmaßnahmen

BITTE SORGFÄLTIG DURCHLESEN, EHE SIE WEITERMACHEN

Warnung:

Befolgen Sie unbedingt die nachfolgend beschriebenen grundlegenden Vorsichtsmaßnahmen, um die Gefahr einer schwerwiegenden Verletzung oder sogar tödlicher Unfälle, von elektrischen Schlägen, Kurzschlüssen, Beschädigungen, Feuer oder sonstigen Gefahren zu vermeiden. Zu diesen Vorsichtsmaßnahmen gehören die folgenden Punkte, die jedoch keine abschließende Aufzählung darstellen:

Netzanschluss/Netzanschlusskabel (bei Geräten mit Netzanschluss/Netzadapter):

- Verwenden Sie ausschließlich die für das Gerät vorgeschriebene richtige Netzspannung. Die erforderliche Spannung finden Sie auf dem Typenschild des Geräts.
- Prüfen Sie den Netzstecker in regelmäßigen Abständen und entfernen Sie eventuell vorhandenen Staub oder Schmutz, der sich angesammelt haben kann.
- Verwenden Sie ausschließlich die mitgelieferten Netzkabel/Stecker.
- Verlegen Sie das Netzkabel niemals in der Nähe von Wärmequellen, etwa Heizkörpern oder Heizstrahlern, biegen Sie es nicht übermäßig und beschädigen Sie es nicht auf sonstige Weise, stellen Sie keine schweren Gegenstände darauf und verlegen Sie es nicht an einer Stelle, wo jemand darauftreten, darüber stolpern oder etwas darüber rollen könnte.
- Wenn Sie den Netzstecker aus dem Gerät oder der Netzsteckdose abziehen, ziehen Sie stets am Stecker selbst und niemals am Kabel. Wenn Sie am Kabel ziehen, kann dieses beschädigt werden.
- Ziehen Sie stets den Netzstecker aus der Netzsteckdose heraus, wenn das Gerät längere Zeit nicht benutzt wird oder während eines Gewitters.
- Schließen Sie das Gerät niemals mit einem Mehrfachsteckverbinder an eine Steckdose an. Hierdurch kann sich die Tonqualität verschlechtern oder sich die Netzsteckdose überhitzen.

Öffnen verboten:

- Versuchen Sie nicht, das Gerät zu öffnen oder Teile im Innern zu zerlegen oder sie auf irgendeine Weise zu verändern. Das Gerät enthält keine Teile, die vom Benutzer gewartet werden könnten. Wenn das Gerät nicht richtig zu funktionieren scheint, benutzen Sie es auf keinen Fall weiter!

Gefahr durch Wasser:

- Achten Sie darauf, dass das Gerät nicht durch Regen nass wird, verwenden Sie es nicht in der Nähe von Wasser oder unter feuchten oder nassen Umgebungsbedingungen und stellen Sie auch keine Behälter mit Flüssigkeiten darauf, die herausschwappen und in Öffnungen hineinfließen könnte.
- Schließen Sie den Netzstecker niemals mit nassen Händen an oder ziehen Sie ihn heraus.

Falls Sie etwas ungewöhnliches am Gerät bemerken:

- Wenn das Netzkabel ausgefranst ist oder der Netzstecker beschädigt wird, wenn es während der Verwendung des Geräts zu einem plötzlichen Tonausfall kommt, oder wenn es einen ungewöhnlichen Geruch oder Rauch erzeugen sollte, schalten Sie den Netzschalter sofort aus, ziehen Sie den Netzstecker aus der Netzsteckdose!

Aufstellort:

- Setzen Sie das Gerät niemals übermäßigem Staub, Vibrationen oder extremer Kälte oder Hitze aus (etwa durch direkte Sonneneinstrahlung, die Nähe einer Heizung oder Lagerung tagsüber in einem geschlossenen Fahrzeug), um die Möglichkeit auszuschalten, daß sich das Bedienfeld verzieht oder Bauteile im Innern beschädigt werden.
- Betreiben Sie das Gerät nicht in der Nähe von Fernsehgeräten, Radios, Stereoanlagen, Mobiltelefonen oder anderen elektrischen Geräten. Anderenfalls kann durch das Gerät oder die anderen Geräte ein Rauschen entstehen.

- Stellen Sie das Gerät nicht an einer instabilen Position ab, wo es versehentlich umstürzen könnte.
- Ehe Sie das Gerät bewegen, trennen Sie alle angeschlossenen Kabelverbindungen ab.
- Stellen Sie das Gerät nicht direkt an eine Wand (halten Sie einen Abstand von mindestens 3 cm von der Wand ein), da es andernfalls aufgrund unzureichender Luftzirkulation zu einer Überhitzung des Geräts kommen kann.
- Stellen Sie keine offenen Flammen, wie z.B. Kerzen, auf dem Gerät ab. Eine offene Flamme könnte umstürzen und einen Brand verursachen.

Auspacken:

Öffnen Sie die Verpackung und überprüfen Sie den Inhalt auf Vollständigkeit laut Spezifikation. Überprüfen Sie die Schneemaschine und Zubehör auf Beschädigungen bevor sie diese in Betrieb nehmen. Nehmen Sie notfalls Kontakt mit Ihrem Händler auf.

Vorbereitung:

Stellen Sie das Gerät auf einer ebenen Fläche auf. Der Flüssigkeitsbehälter des Gerätes muss vor der Inbetriebnahme und stets im spannungslosen Zustand mit Schneefluid gefüllt werden (es könnte Fluid verschüttet werden). Bitte verwenden Sie nur qualitativ hochwertige Schneeflüssigkeiten. Wir empfehlen hochwertige Schneefluid, die Sie bei Ihrem Händler erhalten und bei denen eine Unbedenklichkeitsbescheinigung hinsichtlich Gesundheitsgefährdung vorliegt. Es dürfen keine Stoffe verwendet werden, die in die Klassifikation "gefährliche Arbeitsstoffe" oder "brennbare Flüssigkeiten" fallen. Sollte versehentlich Flüssigkeit in das Geräteinnere gelangen, so ist sofort der Netzstecker zu ziehen und ein Fachmann zu konsultieren.

Montage:

Installieren Sie das Gerät an einem gut belüfteten Ort. Ein Betrieb in unzureichend belüfteten Räumen kann zur Kondensation des Schneefluids führen. Die dabei entstehende rutschige Oberfläche kann zu Unfällen führen. Halten Sie einen Mindestabstand von 20 cm um und über dem Gerät ein. Desweiteren ist darauf zu achten, dass die Schneeaustrittsdüse nicht in Augenhöhe des Publikums ausgerichtet wird. Um einen guten Effekt zu erzielen, sollte der Abstand zum Publikum mindestens 1,5 m betragen.

Stellen Sie die Schneemaschine nur auf kratz- und wasserunempfindliche Oberflächen. Bitte achten Sie darauf, dass die maximale Neigung von 15 Grad nicht überschritten wird. Das Gerät ist ausschließlich zur stehenden Montage vorgesehen.

Inbetriebnahme:

Überprüfen Sie die verfügbare Netzspannung mit der Spezifikation des Gerätes. Stecken Sie das Netzkabel in die Netzsteckdose und in den Kaltgerätestecker auf der Rückseite des Geräts. Schliessen Sie das Kabel für die Fernbedienung an. Schalten sie die Netzspannung an der Rückseite des Gerätes an. Die Schneemaschine ist betriebsbereit. Drücken Sie den Starttaster um den Schneeausstoß zu aktivieren.



Belassen Sie den Textilüberzug auf der Austrittsdüse, dieser ist wichtig für die fehlerfreie Funktion der Maschine.



Achten Sie immer auf ausreichend Schneeflüssigkeit in der Maschine. Bei Betrieb ohne Flüssigkeit kann die Maschine Schaden nehmen.

Wartung und Reinigung:

Reinigen Sie das Gerät nach dem Betrieb mit einem sauberen, trockenen Tuch. Nach 40 Betriebsstunden spülen Sie die Maschine mit 80% destilliertem Wasser und 20% Essig durch. Reinigen sie die Düse mit Essigessenz. Halten Sie den Deckel des Flüssigkeitsbehälters immer geschlossen während des Transports und Betrieb.

Bewahren Sie die Maschine an einem sicheren, trockenen Ort auf

Precautions

Please read carefully before proceeding

Warning:

Always follow the basic precautions listed below to avoid the possibility of serious injury or even death from electrical shock, short-circuiting, damages, fire or other hazards. These precautions include, but are not limited to, the following:

Power supply / power cord (devices with power cords/power supplies):

- Only use the voltage specified as correct for the device. The required voltage is printed on the type plate of the device. Check the power cable from time to time regarding dirt, damage or other influence.
- Use only the included power cord / power supply or adaptor. Do not place the power chord near heat sources such as heaters or radiators, and do not excessively bend or otherwise damage the cord, place heavy objects on it, or place it in a position where anyone could walk on, trip over, or roll anything over it.
- Remove the electric plug from the outlet when the device is not to be used for extended periods of time, or during electrical storms. When removing the electric plug from the device or an outlet, always hold the plug itself and not the cord. Pulling by the cord can damage it.
- To avoid generating unwanted noise, make sure there is adequate distance (50 cm or more) between the AC power adaptor and the device. Do not cover or wrap the AC power adaptor with a cloth or blanket.

Location:

- When setting up the device, make sure that the AC outlet you are using is easily accessible. If some trouble or malfunction occurs, immediately turn off the power switch and disconnect the plug from the outlet. Even when the power switch is turned off, electricity is still flowing to the product all the minimum level. When you are not using the product for a long time, make sure to unplug the power cord from the wall AC outlet.
- Inadequate ventilation can result in overheating, possibly causing damage to the device(s), or even fire.
- Do not expose the device to excessive dust or vibrations, or extreme cold or heat (such as in direct sunlight, near a heater, or in a car during the day) to prevent the possibility of panel disfiguration or damage to the internal components.
- Do not place the device in an unstable position where it might accidentally fall over.
- Do not block the vents. This device has ventilation holes at the bottom/rear to prevent the internal temperature from becoming too high. In particular, do not place the device on its side or upside down. Inadequate ventilation can result in overheating, possibly causing damage to the device(s), or even fire.
- Do not use the device in the vicinity of a TV, radio, stereo equipment, mobile phone, or other electric devices. Doing so may result in noise, both in the device itself and in the TV or radio next to it.

Connections and handling:

- Before connecting the device to other devices, turn off the power for all devices. Before turning the power on or off for all devices, set all volume levels to minimum.
- Do not use the device or headphones for a long period of time at a high or uncomfortable volume level, since this can cause permanent hearing loss. If you experience any hearing loss or ringing in the ears, consult a physician.
- Do not rest your weight on the device or place heavy objects on it, and avoid use excessive force on the buttons, switches or connectors

Do not open:

- Do not open the device or attempt to disassemble the internal parts or modify them in any way. The device contains no user-serviceable parts. If it should appear to be malfunctioning, discontinue use immediately and have it inspected by qualified service personnel.

Water warning:

- Do not expose the instrument to rain, use it near water or in damp or wet conditions on it containing liquids which might spill into any openings. Never insert or remove an electric plug with wet hands.

If you notice any abnormality:

- If the power cord or plug becomes frayed or damaged, or if there is a sudden loss of sound during use of the device, or if any unusual smells or smoke should appear to be caused by it, immediately turn off the power switch, disconnect the electric plug from the outlet, and have the device inspected by qualified service personnel.