

# Mode d`emploi



# FunKey 61

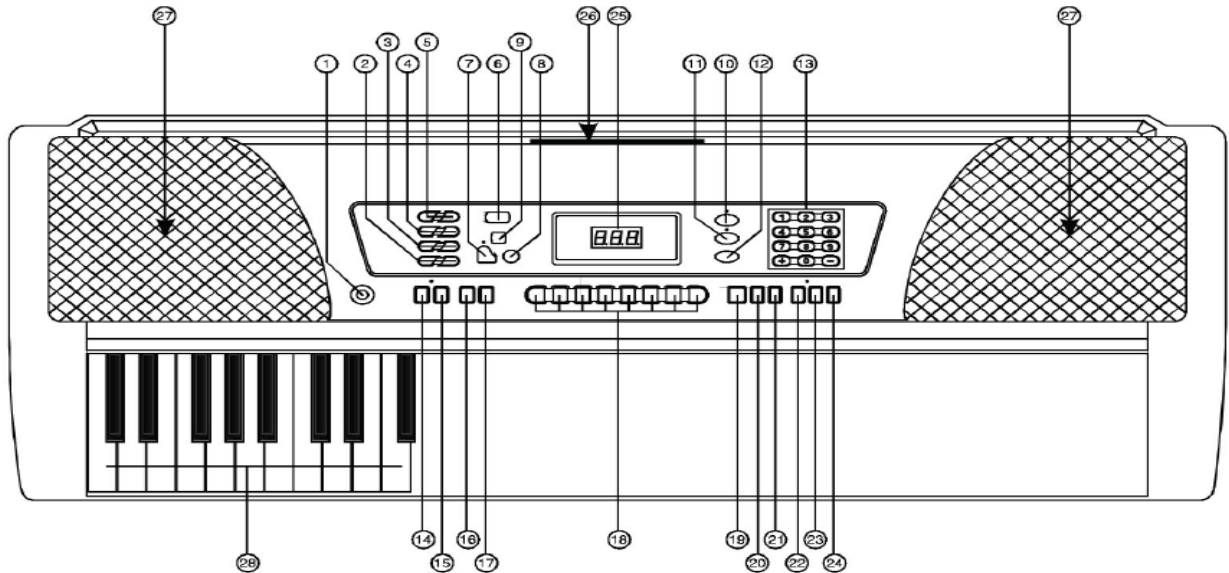
## Digital Keyboard

# Table des matières

<b>I.</b>	<b>Elements de réglage et connecteurs externes</b>	
1.	Elements de réglage de face avant	1
2.	Connecteurs externe de face arrière	1
<b>II.</b>	<b>Préparation</b>	
1.	Branchement de l'adaptateur secteur	2
2.	Fonctionnement sur piles	2
3.	Branchement d'un casque	3
4.	Branchement d'un amplificateur ou d'une chaîne hi-fi	3
<b>III:</b>	<b>Utilisation basique</b>	
A.	Mode de jeu simple	3
1.	Mise en marche	3
2.	Réglage du volume	3
3.	Sélection des sonorités	3
4.	Sélection d'un instrument de percussion	4
B.	Rythme automatique	4
1.	Sélection du rythme	4
2.	Fill in	4
3.	Synchronisation	4
4.	Tempo	5
5.	Volume du rythme	5
C.	Accord de bass automatique	5
1.	Bass Chord single	5
2.	Finger Bass Chord	5
3.	Tone CLR	5
4.	Modification de la sonorité	6
5.	Transposition	6
D.	Fonction d'enregistrement	6
E.	Fonction de programmation du rythme	6
F.	Fonction d'apprentissage	7
	<b>Annexe I: Liste des sonorités</b>	<b>8</b>
	<b>Annexe II: Liste des rythmes</b>	<b>9</b>
	<b>Annexe III: Liste des morceaux de demonstration</b>	<b>10</b>
	<b>Annexe IV: : Liste des instruments de percussion</b>	<b>10</b>
	<b>Annexe V: Dépannage</b>	<b>11</b>
	<b>Annexe VI: Schéma des connexions</b>	<b>12</b>
	<b>Annexe VII: Élimination</b>	<b>13</b>

# I. Contrôles et connecteurs externes

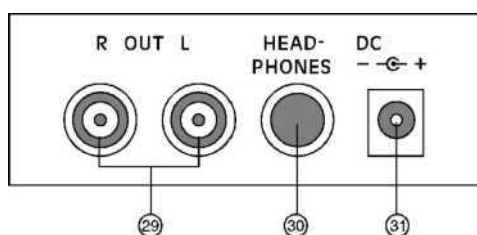
## 1. Elements de réglage de face avant:



- |                        |                 |                         |
|------------------------|-----------------|-------------------------|
| 1. Bouton Marche/Arrêt | 12. Morceau     | 22. Single Chord        |
| 2. Transposition       | 13. Boutons +/- | 23. Finger Chord        |
| 3. Vitesse (tempo)     | 14. Sustain     | 24. Tone CLR            |
| 4. Volume rythme       | 15. Vibrato     | 25. Afficheur LED       |
| 5. Volume global       | 16. Guide A     | 26. Support de fixation |
| 6. Morceau de démo     | 17. Guide B     | 27. Haut-parleurs       |
| 7. Enregistrement      | 18. Instrument  | 28. Clavier Auto Chord  |
| 8. Programmation       | batterie        |                         |
| 9. Répétition          | 19. Start/Stop  |                         |
| 10. Sonorité           | 20. Fill in     |                         |
| 11. Rythme             | 21. Sync        |                         |

## 2. Connecteurs externes de face arrière:

- 29. Sortie audio droite/gauche
- 30. Prise casque
- 31. Prise adaptateur secteur

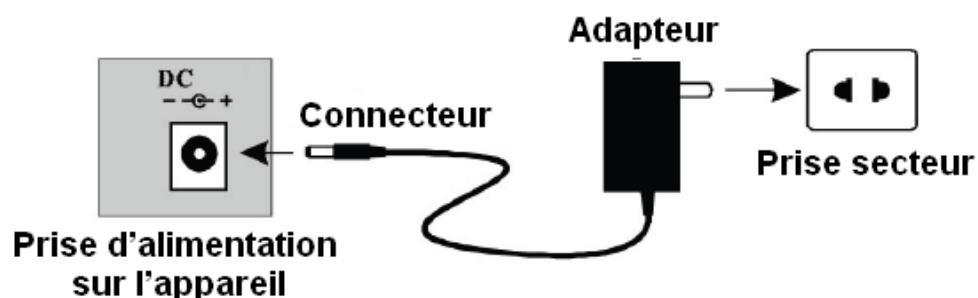


## II. Préparation

### 1. Branchement de l'adaptateur secteur :

Il est recommandé d'utiliser l'adaptateur secteur livré avec le clavier. Pour pouvoir l'utiliser, reliez le câble de l'adaptateur secteur avec la prise d'alimentation à l'arrière de l'instrument et branchez l'adaptateur dans la prise électrique.

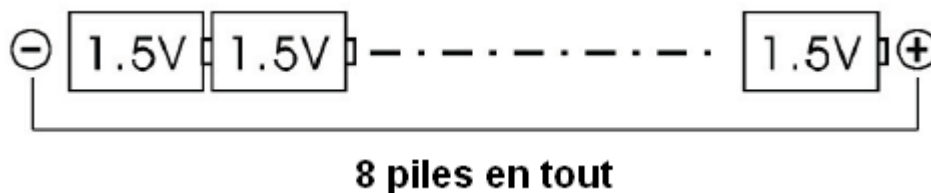
A présent vous pouvez allumer l'instrument en appuyant sur le bouton Marche/Arrêt



**Attention :** Si vous ne vous servez pas de l'instrument pendant un certain temps, mettez l'adaptateur secteur hors tension afin d'éviter d'endommager l'appareil.

### 2. Fonctionnement sur piles :

Ouvrez le compartiment des piles sous l'appareil et mettez-y huit piles de 1,5 V, taille D (SUM-1, R20 par exemple). Vérifiez que les piles soient bien disposées comme indiqué sur le couvercle et refermez le compartiment des piles. A présent vous pouvez allumer l'instrument en appuyant sur le bouton Marche/Arrêt.



Après une utilisation prolongée, en raison du déchargement des piles, une baisse du volume sonore ou des distorsions des sons peut se produire. Il est conseillé alors de changer immédiatement les piles. Ne « mélangez » pas des piles de marques ou d'âge différent.

### 3. Branchement d'un casque :

Afin de ne déranger personne lorsque vous vous exercez, vous pouvez brancher un casque stéréo sur la prise casque à l'arrière du clavier. Si un casque est branché, les haut-parleurs se mettent automatiquement sur Mute.

### 4. Branchement d'un amplificateur ou d'une chaîne Hi-Fi :

L'instrument est équipé de haut-parleurs intégrés. Mais vous pouvez aussi le brancher sur un amplificateur ou des enceintes externes (chaîne hi-fi). D'abord, mettez le clavier hors tension, ainsi que l'ampli ou la chaîne. Branchez le connecteur du câble stéréo sur la prise à l'entrée de l'ampli ou de la chaîne hi-fi, puis l'autre connecteur à la prise Sortie qui se trouve à l'arrière de l'instrument.

## III. Utilisation basique

### A. Mode de jeu simple

**1. Mise en marche :** Une fois que l'adaptateur secteur ou les piles ont été correctement installées, appuyez sur le bouton Marche/Arrêt (POWER) pour allumer l'appareil. En appuyant de nouveau sur POWER, vous éteignez l'appareil.

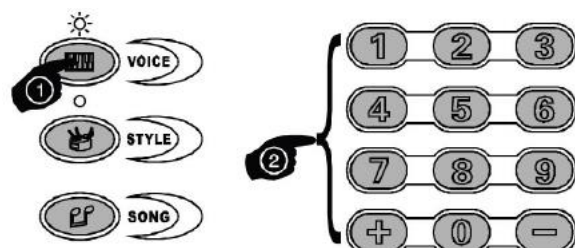


**2. Réglage du volume :** Le clavier dispose de 16 niveaux de volume sonore. Le niveau sonore par défaut est 12. Servez-vous des touches «VOLUME UP/DN» pour modifier le volume. Le volume sonore de l'accompagnement est automatiquement adapté. Si vous appuyez simultanément sur les deux touches, le volume se règle automatiquement sur le niveau 12.

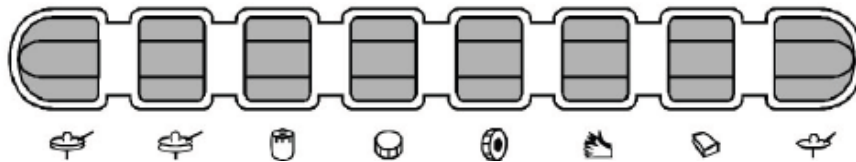


### 3. Sélection des sonorités :

Ce clavier dispose de 100 sonorités (de 00 à 99). Pour plus d'informations, consultez l'Annexe I. La sonorité par défaut est VOICE. Si le clavier n'est pas réglé sur la sonorité VOICE, appuyez sur le bouton «VOICE». L'écran LED s'allume. Pour choisir une sonorité, tapez le numéro correspondant sur le clavier alphanumérique (00 à 99). L'affichage LED indique la sonorité correspondante. Vous pouvez également changer de sonorité en appuyant sur les touches +/-.

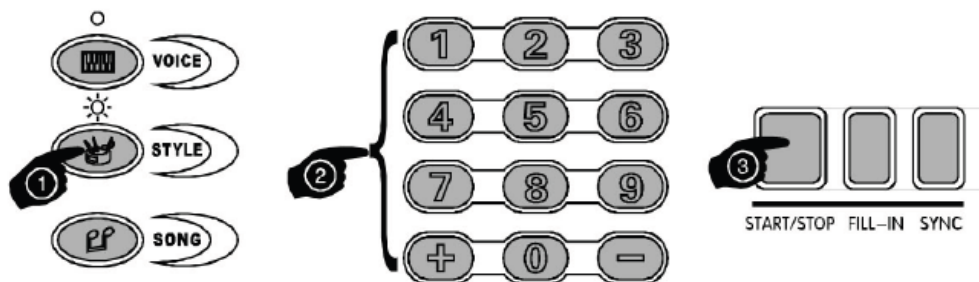


**4. Sélection d'un instrument de percussion :** Vous pouvez choisir entre 8 instruments de batterie en appuyant sur les boutons correspondants.



## B. Rythme automatique

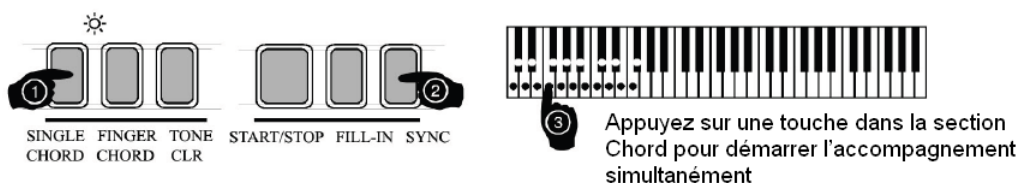
**1. Sélection du rythme :** Ce clavier dispose de 100 rythmes (00 à 99). Vous trouverez une liste des types de rythmes à l'Annexe II. Pour sélectionner un rythme, appuyez sur «STYLE». L'afficheur LED s'allume et vous pouvez choisir un rythme en tapant le numéro correspondant sur le clavier alphanumérique (00 à 99). Vous pouvez également changer de rythme en appuyant sur les touches +/- . Une fois que vous avez terminé, appuyez sur la touche «START/STOP».



### 2. Fill in :

Vous pouvez appuyer sur le bouton «FILL-IN» si vous souhaitez ajouter 1 ou 2 sons de batterie solo (fill in) dans le rythme actuellement choisi. Cette fonction ne peut être activée que dans le mode Rythme.

**3. Synchronisation :** Appuyez sur les boutons «SINGLE CHORD» (accord simple) ou «FINGER CHORD» (accord doigt), puis «SYNC» et enfin sur n'importe quelle touche du clavier. Si c'est une touche d'accord, la voix solo, l'accompagnement et le rythme sont synchronisés. Si ce n'est pas une touche d'accord, cette fonction ne peut pas être utilisée.



**4. Tempo :** La valeur par défaut est de 120. En appuyant sur les touches +/- , vous pouvez adapter la vitesse. En appuyant en même temps sur «+» et «-», la vitesse se règle automatiquement à 120 bpm. L'appareil possède 32 tempos différents.

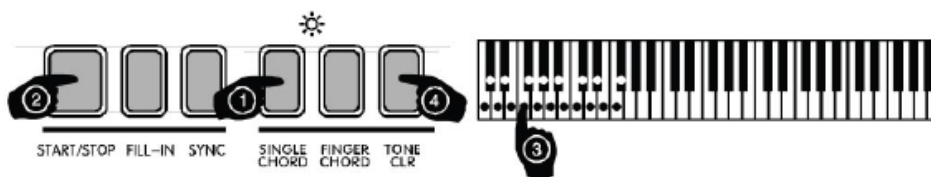


**5. Volume du rythme :** Le volume par défaut est de 11. L'appareil dispose de 8 niveaux de volume. Appuyez sur les boutons «+» ou «-» afin de régler le volume du rythme. Celui-ci apparaît sur l'afficheur LED. Si vous appuyez simultanément sur les touches «+» et «-», le volume se règle automatiquement sur le niveau 11.



### C. Accord de basse automatique

**1. Bass Chord Single :** Appuyez sur «SINGLE» pour activer le mode d'accompagnement Single. Le numéro «001» apparaît sur l'afficheur LED. Appuyez sur une touche de la section Accord (1 à 19) pour démarrer l'accompagnement. Pour quitter cette fonction, appuyez de nouveau sur «SINGLE». L'afficheur LED indique «OFF».



**2. Finger Bass Chord :** Appuyez sur «FINGER» pour activer le mode d'accompagnement à 1 ou plusieurs doigts. L'afficheur LED affiche «002». Appuyez sur une touche de la section Accord (0 à 19) pour démarrer l'accompagnement. Pour quitter cette fonction, appuyez de nouveau sur «SINGLE». L'afficheur LED indique «OFF».



### 3. Tone CLR :

Appuyez sur «TONE CLR» pour activer ou désactiver le mode d'accompagnement. Le clavier revient automatiquement à sa sonorité initiale. Dès qu'un morceau de démonstration est joué, ce bouton démarre l'accompagnement.

#### 4. Modification de la sonorité :

a) Sustain : Pour démarrer cette fonction, appuyez sur «SUSTAIN», et l'afficheur indique «001». A présent vous pouvez utiliser l'effet Sustain. Pour le désactiver, appuyez de nouveau sur «SUSTAIN».

b) Vibrato : Appuyez sur «VIBRATO» pour activer cette fonction. L'afficheur à LED indique «002». Pour désactiver cette fonction, appuyez de nouveau sur «VIBRATO».



#### 4. Transposition :

Appuyez sur «TRANPOSE» ou «+» pour modifier la tonalité d'un demi-ton vers le haut ou vers le bas. Si vous appuyez simultanément sur les touches «+» et «-», la tonalité se règle automatiquement sur la hauteur initiale.



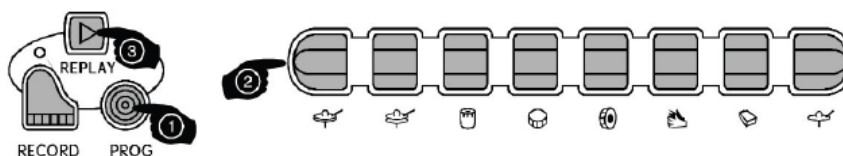
#### D. Fonction Enregistrement :

Appuyez sur «RECORD». L'afficheur LED indique «ON». A présent vous pouvez enregistrer jusqu'à ce que la mémoire soit pleine. L'afficheur à LED indique «FUL». Dans le mode Record, vous pouvez appuyer sur «REPLAY» pour rejouer l'enregistrement en séquence. Dans le mode Replay, il est également possible de varier la sonorité. Une fois que vous avez terminé, appuyez sur «RECORD» pour quitter cette fonction. L'afficheur LED indique «OFF». La fonction de transposition n'est alors plus activée.



#### E. Fonction de programmation du rythme :

Appuyez sur «PROG». L'afficheur à LED indique «ON». En appuyant sur l'un des 8 boutons de Percussion, vous pouvez modifier l'instrument correspondant. Lorsque la mémoire est pleine, ce mode est automatiquement désactivé. Appuyez sur «REPLAY» pour jouer les instruments de percussion programmés en séquence (enchaînement). Vous pouvez adapter le tempo en appuyant sur les touches «+» et «-». Appuyez sur «REPLAY» ou «START/STOP» pour quitter cette fonction.





## F. Fonction d'apprentissage

**1. Morceau de démonstration :** Ce clavier dispose de 8 morceaux de démonstration. Vous trouverez la liste de ces morceaux à l'Annexe III. Appuyez sur «DEMO SONG» pour écouter un morceau de démonstration. Pour passer au morceau suivant, appuyez de nouveau sur cette touche. Cette touche fonctionne comme un commutateur inverseur. Appuyez dessus pour écouter les 8 morceaux de démonstration à la suite.



### 2. Fonction d'apprentissage :

Appuyez sur «GUIDE A» ou «GUIDE B». Dans cette fonction, le morceau de démo est joué jusqu'à ce que vous appuyiez sur une touche.

«GUIDE A» : L'orgue reproduit la bonne tonalité, quelle que soit la qualité de votre jeu et la justesse des notes.



«GUIDE-B» : Les notes du morceau et celles que vous jouez sont affichées sur l'écran LED. Si aucune note n'est entrée pendant 3 secondes, les notes sont mémorisées à des fins d'exercice.



## Annexe I : Liste des sonorités

No.	Name of Tone	No.	Name of Tone	No.	Name of Tone	No.	Name of Tone
00	PIANO	25	CLEAN GUITAR 1	50	ROCK ORGAN	75	ACCORDION
01	CLARINET	26	SOPRANO SAX1	51	PICCOLO 1	76	E-PIANO 1
02	VIBRAPHONE	27	DULCIMER	52	STEEL DRUMS	77	REED ORGAN 2
03	TRUMPET	28	STRINGS 1	53	TUBA	78	HARMONICS 1
04	BANJO	29	RECORDER	54	HALO PAD	79	LOW TOM
05	FLUTE	30	ACOUSTIC GRAND PIANO	55	CLAVI	80	SOFTACCORD
06	CHURCH ORGAN	31	ENGLISH HORN	56	FRETLESSBASS	81	SHAKHACHI
07	HARMONICA	32	SHANAI 2	57	KALIMBA	82	XIAO
08	JAZZ GUITAR	33	CLEAN GUITAR 2	58	CONTRABASS	83	HARP
09	SYNTHSTRS 1	34	ATMOSPHERE	59	NYLON GUITAR	84	E-PIANO 2
10	PIANO BRIGHT	35	VIOLA	60	PIANO ELEC 1	85	BASS LEAD 1
11	BRASS SYN	36	DRAWBARORGAN 2	61	PICCOLO 2	86	BASS LEAD 2
12	SYNTH BASS	37	DISTORTION GUITAR	62	SYNTHSTRS 2	87	BRASS SYN
13	LEAD SQUARE	38	STEEL GUITAR	63	PAD	88	BARITONE SAX
14	MARIMBA	39	SQUARE	64	FRENCH HORN	89	GUZHENG
15	CHORUSED PIANO	40	ALTO SAX	65	ELECTRIC GUITAR	90	CELESTA
16	ORCHES.HARP	41	ACOUSTIC BASS 2	66	FINGER BASS 1	91	XYLOPHONE
17	SAXOPHONE	42	SAWTOOTH	67	AGOGO 2	92	FINGER BASS 2
18	TANGO ACCORDIAN	43	OCARINA	68	BASSOON	93	REED ORGAN 3
19	STEEL DRUMS	44	AGOGO 1	69	FIFTHS	94	SLAPBASS 1
20	HONKY-TONKPIANO	45	MUSICBOX	70	TENOR SAX	95	HARMONICS 2
21	SHANAI 1	46	STRINGS 2	71	TINKLE BELL	96	PIANO ELEC 2
22	TROMBONE	47	OBOE	72	GLOCKENSPIEL	97	STRSYN 3
23	ACOUSTIC BASS 1	48	REED ORGAN 1	73	PIPA	98	SLAPBASS 2
24	DRAWBAR ORGAN 1	49	HARPSICHORD	74	PICK BASS	99	BASSOON

## Annexe II : Liste des rythmes

No.	Name of rhythm	No.	Name of rhythm	No.	Name of rhythm	No.	Name of rhythm
00	RUMBA 1	25	SOUL 1	50	HOUSE 1	75	TECHNO
01	SAMBA	26	RAP	51	REGGAE 3	76	BALLAD
02	DISCO	27	TANGO 2	52	SOUL 2	77	DIXIE 1
03	TANGO 1	28	REGGAE2	53	POLKA 2	78	DISCO QUEEN
04	ROCK 1	29	RUMBA 2	54	HIP-HOP 1	79	ROCK 4
05	SWING	30	RAVE	55	16-BEAT 2	80	HOUSE 3
06	COUNTRY 1	31	COUNTRY 2	56	N.O.R&R	81	BLUES 2
07	WALTZ 1	32	BEAT 1	57	SLOWROCK 3	82	DANCE 3
08	BEGUINE	33	8-BEAT 1	58	8-BEAT 2	83	FUSNSHFL
09	LATIN	34	BARREL.HOUSE	59	PASODOB	84	8-BEAT 4
10	MARCH-POLKA	35	SLOWROCK 2	60	DANCE 2	85	DANCE 4
11	BOSSANOVA	36	TRIP HOP	61	WORDPOP	86	REGGAE 4
12	SALSA	37	OLDIEPOP	62	SLOWROCK 4	87	HAPPY LOVE
13	16-BEAT 1	38	ROCK2	63	8-BEAT 3	88	SKA
14	REGGAE 1	39	BIG BALLAD	64	QUICKSTP	89	CHACHA 2
15	MAMBO	40	MERENGUE	65	HIP-HOP 2	90	BROWN
16	8-BEAT	41	KERONCONG	66	MARCH 1	91	MARCH 2
17	CHACHA 1	42	GUARACHA	67	BLUES 1	92	16-BEAT 3
18	POPS	43	BIGBAND	68	CHARLESTON	93	CALIFORNIA
19	SLOWROCK	44	WALTZ 3	69	HOUSE 2	94	CUMBIA
20	WALTZ 2	45	ROCK 3	70	BAROQUE	95	BOLERO
21	DANCE 1	46	PUNTA	71	NEW SAIDI	96	TEXMEX
22	LOUD FUSION	47	JAZZ	72	BOOGIE	97	ROCK 5
23	POLKA1	48	BEAT 2	73	DISCO BEAT	98	DIXIE 2
24	EURB	49	TRANCE	74	CANTALP	99	BOLERO

### Annexe III : Liste des morceaux de démonstration

Number	Code of Song	Number	Code of Song
00	Full Moon	04	Red river valley
01	Spanish Matador	05	Plum Blossom
02	Jasmin Blossom	06	For Alise
03	Seashore	07	Liu Yang River

### Annexe IV : Liste des instruments de percussion

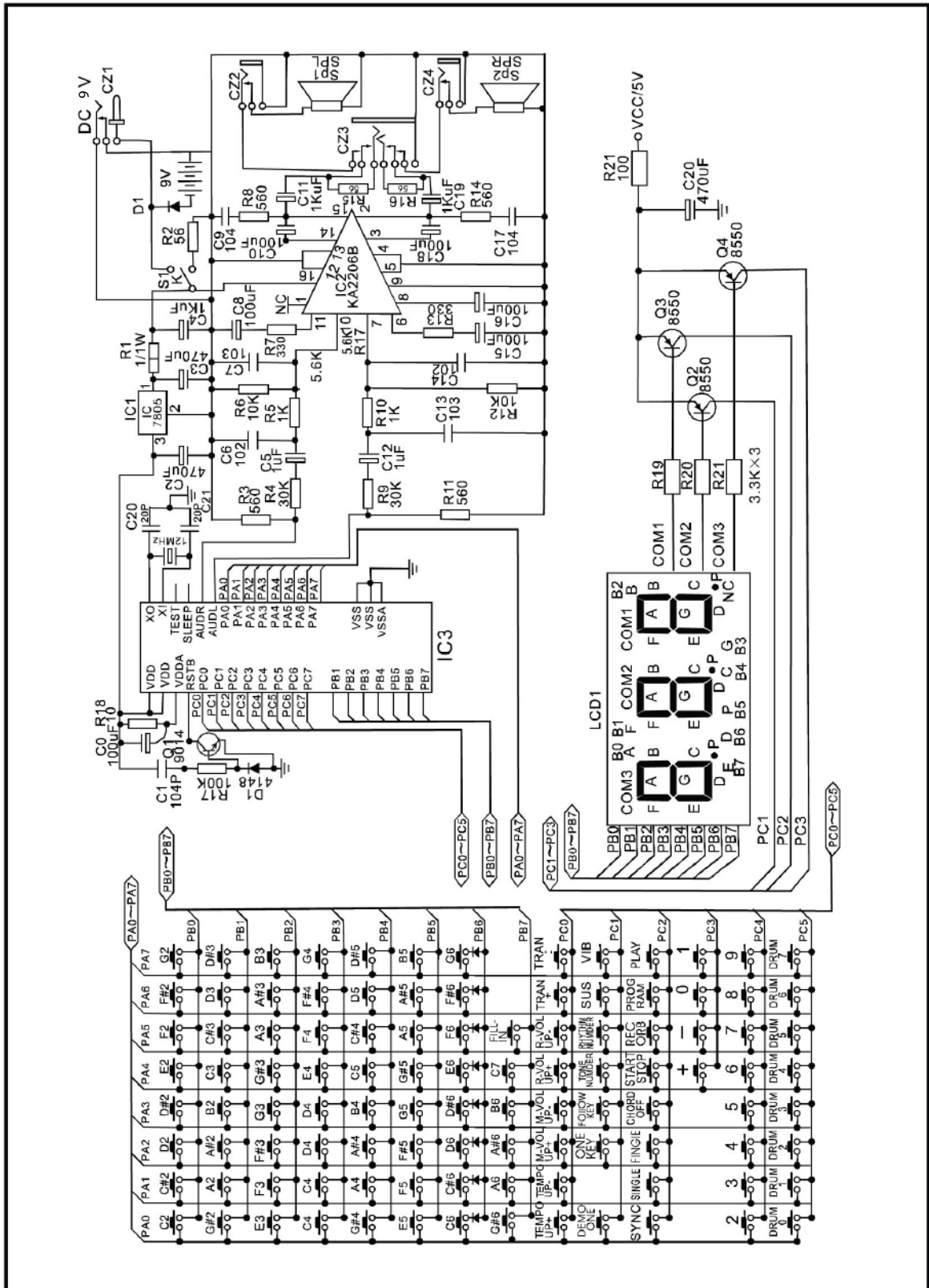
Number	Name of drum	Number	Name of drum
00	Fli-Hat Closed	04	Bass Drum
01	Hi-Hat Open	05	Hand Clap
02	Low Tom	06	Hi-Hat Pedal
03	Snare	07	Slap Crash Cymbal

## Annexe V : Dépannage

Problème rencontré	Origine et solution
L'appareil fait du bruit au moment de s'allumer ou de s'éteindre.	Phénomène normal, aucune raison de s'inquiéter.
Aucun son ne sort de l'appareil une fois qu'il est allumé.	Vérifiez que le volume n'est pas réglé au minimum ou si un casque est branché.
La sonorité d'un même son varie.	Phénomène normal, causé par les différents échantillonnages (samples).
Les effets de sustain ont des longueurs différentes.	C'est normal car les effets de sustain sont réglés chacun sur la longueur optimale.
Le volume est trop bas, ou inhabituellement élevé,	Vérifiez les réglages du volume.
Malgré Sync/Start, l'accompagnement ne fonctionne pas.	Vérifiez que l'Auto-Bass est réglé sur SINGLE ou FINGER. Une seule touche de la section Accord peut démarrer l'accompagnement.
Utilisation d'un téléphone mobile cause des bruits et perturbations.	C'est normal. Eloignez le téléphone du clavier ou éteignez-le.
Les touches appuyées ne produisent pas toutes un son. L'accompagnement automatique semble s'arrêter.	Peut-être avez-vous appuyé sur trop de touches à la fois et l'appareil n'est pas en mesure d'en assurer le traitement.
La hauteur du son n'est pas la bonne.	Vérifiez que «TRANSPOSE» est bien réglé sur «00».
Lorsqu'il fonctionne sur piles, l'appareil n'émet aucun son et l'écran à LED ne s'allume pas.	Vérifiez que les piles sont correctement installées ou qu'elles ne sont pas usées.
Lorsqu'il fonctionne sur bloc d'alimentation, l'appareil émet des sons distordus.	Peut-être utilisez-vous un adaptateur secteur mal adapté. Il est recommandé d'utiliser le bloc d'alimentation livré avec l'appareil ou des piles.
Quand je branche l'appareil sur des enceintes externes ou un ampli, aucun son ne sort.	Vérifiez le réglage du volume et la connexion des câbles entre les appareils.
Aucun son ne sort lorsque je branche un micro externe.	Vérifiez le réglage du volume et la connexion des câbles entre les appareils.

**Attention** : Si vous n'arrivez pas à résoudre un problème rencontré, veuillez vous en remettre à un atelier de réparation. Ne tentez en aucun cas d'ouvrir vous-même l'appareil.

# Annexe VI : Schéma des connexions



## Annexe VII – Élimination



### Batteries et piles

Les batteries ou piles livrées sont recyclables. Merci d'éliminer les batteries en les jetant dans un container prévu à cet effet ou de les remettre à un commerce spécialisé. Afin de protéger l'environnement, n'éliminez que les piles ou batteries vides.



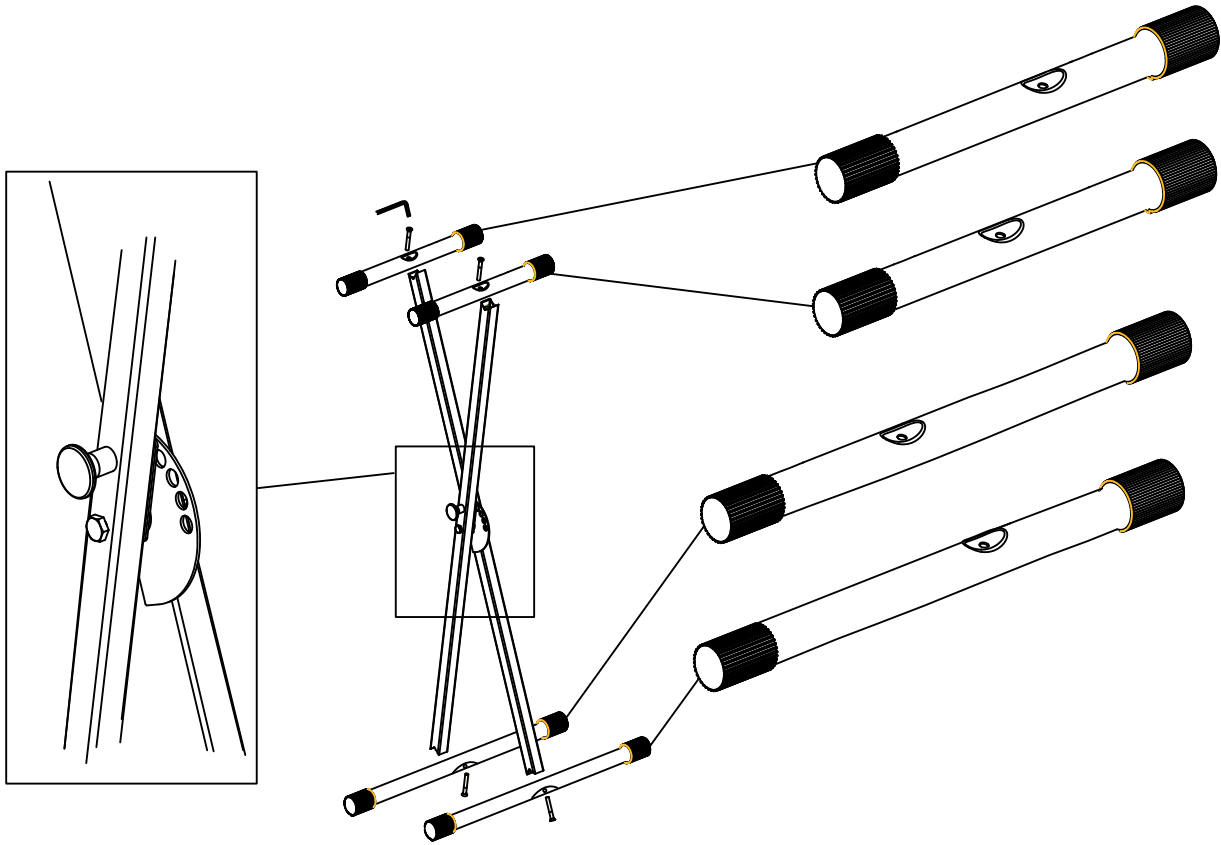
### Déclaration de conformité DEE

Votre produit a été conçu et fabriqué à partir de matériaux et de composants recyclables qui peuvent être réutilisés. Ce symbole signifie que tout appareil électrique et électronique doit être éliminé séparément à la fin de sa durée d'utilisation et ne doit pas être jeté avec les déchets ménagers. Merci de jeter cet appareil dans votre centre de collecte communal ou dans un centre de recyclage. Merci de bien vouloir nous aider à protéger l'environnement dans lequel nous vivons.



Nous nous réservons le droit de toute modification technique et modification d'apparence de l'appareil. Toutes les informations fournies ici correspondent à l'état des connaissances au moment de l'impression de ce fascicule. Musikhaus Kirstein GmbH ne se porte en aucun cas garant de la justesse et de l'exhaustivité des descriptions, images et informations contenues dans ce fascicule. Les couleurs et spécifications reproduites peuvent légèrement diverger du produit lui-même. Les produits Musikhaus Kirstein GmbH ne sont disponibles que chez des revendeurs agréés. Les distributeurs et commerçants ne sont pas des mandataires commerciaux de la société Musikhaus Kirstein GmbH et n'ont en aucun cas l'autorisation d'engager Musikhaus Kirstein GmbH de manière contractuelle, que ce soit de manière expresse ou par acte concluant. Ce mode d'emploi est protégé par le droit d'auteur. Toute reproduction ou le cas échéant toute réimpression de tout ou d'une partie de ce mode d'emploi et toute reproduction des images, modifiées ou non, n'est autorisée qu'avec l'accord écrit de la société Musikhaus Kirstein GmbH.

## X-Keyboardständer einstrebig



**VORSICHTSMASSNAHMEN (BITTE SORGFÄLTIG DURCHLESEN)** Kinder sollten beaufsichtigt werden, um sicherzustellen, dass sie dieses Produkt nicht als Spielzeug verwenden. Lassen Sie Kinder niemals unbeaufsichtigt mit dem Verpackungsmaterial spielen. Warnhinweise: Stellen Sie das Produkt stets auf eine geeignete Oberfläche ab, um ein Wackeln oder Umfallen zu verhindern. Vorsichtsmaßnahmen: Um Schäden am Produkt zu vermeiden, stellen Sie es nicht an Plätze mit hohen Temperaturen oder viel Staub, stellen Sie es nicht direkt neben eine Klimaanlage und vermeiden Sie direkte Sonneneinstrahlung. Wenden Sie im Umgang mit dem Produkt keinerlei Gewalt an und stellen Sie keine zu schweren Gegenstände darauf. Ort: Setzen Sie das Produkt nicht den folgenden Bedingungen aus, um Verformungen, Verfärbungen oder größere Schäden zu vermeiden: Direktes Sonnenlicht, extreme Temperatur oder Luftfeuchtigkeit, übermäßig staubiger oder schmutziger Ort, starke Vibrationen oder Stöße. Reinigung: Reinigen Sie das Produkt nur mit einem weichen, trockenen Tuch. Verwenden Sie keine Farbverdünner, Lösungsmittel, Reinigungsflüssigkeiten oder chemisch imprägnierte Wischtücher. Handhabung: Üben Sie keine übermäßige Kraft auf Bedienelemente wie z.B. Schalter, Knöpfe, Tasten aus. Technische Änderungen und Änderungen im Erscheinungsbild sind vorbehalten. Alle Angaben entsprechen dem Stand bei Drucklegung. Für die Richtigkeit und Vollständigkeit der enthaltenen Beschreibungen, Abbildungen und Angaben übernimmt Musikhaus Kirstein GmbH keinerlei Gewähr. Abgebildete Farben und Spezifikationen können geringfügig vom Produkt abweichen. Musikhaus Kirstein GmbH - Produkte sind nur über autorisierte Händler erhältlich. Distributoren und Händler sind keine Handlungsbevollmächtigten von Musikhaus Kirstein GmbH und haben keinerlei Befugnis, die Musikhaus Kirstein GmbH in irgendeiner Weise, sei es ausdrücklich oder durch schlüssiges Handeln, rechtlich zu binden. Diese Bedienungsanleitung ist urheberrechtlich geschützt. Jede Vervielfältigung, bzw. jeder Nachdruck, auch auszugsweise, und jede Wiedergabe der Abbildungen, auch in verändertem Zustand, ist nur mit schriftlicher Zustimmung der Firma Musikhaus Kirstein GmbH gestattet.

**PRECAUTIONS (PLEASE READ CAREFULLY)** Children should be supervised to ensure that they do not use this product as a toy. Never let children play with the packaging material unsupervised. Warning: Always place the product on a suitable surface to prevent it from wobbling or falling over. Precautions: To avoid damage to the product, do not place it in places with high temperatures or a lot of dust, do not place it directly next to an air conditioner and avoid direct sunlight. Do not use force when handling the product and do not place objects that are too heavy on it. Location Do not expose the product to the following conditions to avoid warping, discoloration, or major damage: direct sunlight, extreme temperature or humidity, excessively dusty or dirty location, strong vibration or shock. Cleaning: Only clean the product with a soft, dry cloth. Do not use paint thinners, solvents, cleaning fluids, or chemically impregnated wipes. Handling: Do not exert excessive force on controls such as Switches, buttons, buttons off. Technical changes and changes in appearance are reserved. All information corresponds to the status at the time of printing. Musikhaus Kirstein GmbH assumes no liability for the correctness and completeness of the descriptions, illustrations and information contained. Shown colors and specifications may differ slightly from the product. Musikhaus Kirstein GmbH - Products are only available through authorized dealers. Distributors and dealers are not authorized representatives of Musikhaus Kirstein GmbH and have no authority to bind Musikhaus Kirstein GmbH legally in any way, be it expressly or through coherent action. This manual is protected by copyright. Any duplication or reprint, even in part, and any reproduction of the images, even in a modified state, is only permitted with the written consent of Musikhaus Kirstein GmbH.