

Installationsanleitung für Showlite T8 LED Röhren

Typ: Showlite T8WxxKyyF-zz Sockel G13 / 220V / Schutzart IP20

xx Angabe der Leistung in Watt z.B. W24 = 24Watt
 yy Angabe der Farbtemperatur in Kelvin z.B. K45F = 4500K
 zz Angabe der Länge in mm z.B. 1500 = 1500mm

Die Showlite T8 LED Röhre eignet sich zum Ersatz von herkömmlichen Leuchtstoffröhren mit konventionellem Vorschaltgerät (KVG), die Umrüstung auf die Showlite LED-Röhren ist ohne Umverdrahtung möglich, bitte folgen Sie unten stehender Installationsanleitung.

Achtung: Vor Arbeiten an elektrischen Leuchten stellen Sie sicher, dass die Stromversorgung vollständig getrennt ist und nicht unbeabsichtigt durch andere Personen wieder eingeschaltet werden kann. Am besten erreichen Sie dies durch Abschalten im Sicherungskasten und Sichern gegen Wiedereinschalten.

Umrüstung Leuchte

Schalten Sie die Stromversorgung ab

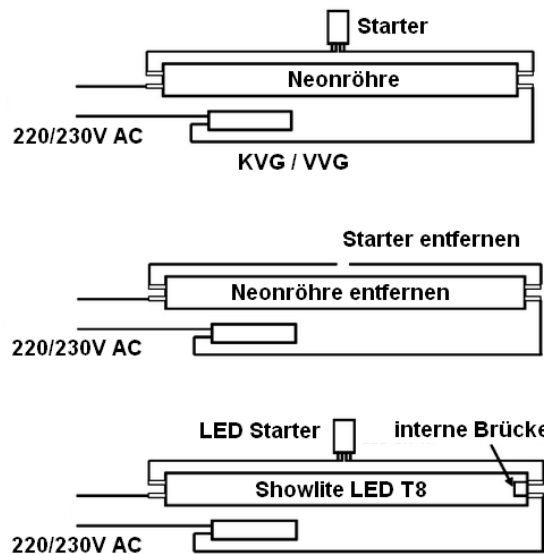
Entfernen Sie die Leuchtstoffröhre

Entfernen Sie den Starter

Setzen Sie den LED Starter ein
 (im Lieferumfang enthalten)

Setzen Sie die LED Röhre ein
 Ausrichtung muss nicht beachtet werden

Schalten Sie die Stromversorgung wieder ein



WEEE-Erklärung



Ihr Produkt wurde mit hochwertigen Materialien und Komponenten entworfen und hergestellt, die recycelbar sind und wieder verwendet werden können. Dieses Symbol bedeutet, dass elektrische und elektronische Geräte am Ende ihrer Nutzungsdauer vom Hausmüll getrennt entsorgt werden müssen. Bitte entsorgen Sie dieses Gerät bei Ihrer örtlichen kommunalen Sammelstelle oder im Recycling Center. Bitte helfen Sie mit, die Umwelt, in der wir leben, zu erhalten.



Technische Änderungen und Änderungen im Erscheinungsbild vorbehalten. Alle Angaben entsprechen dem Stand bei Drucklegung. Für die Richtigkeit und Vollständigkeit der enthaltenen Beschreibungen, Abbildungen und Angaben übernimmt Musikhaus Kirstein GmbH keinerlei Gewähr. Abgebildete Farben und Spezifikationen können geringfügig vom Produkt abweichen. Musikhaus Kirstein GmbH - Produkte sind nur über autorisierte Händler erhältlich. Distributoren und Händler sind keine Handlungsbevollmächtigten von Musikhaus Kirstein GmbH und haben keinerlei Befugnis, die Musikhaus Kirstein GmbH in irgendeiner Weise, sei es ausdrücklich oder durch schlüssiges Handeln, rechtlich zu binden. Diese Bedienungsanleitung ist urheberrechtlich geschützt. Jede Vervielfältigung, bzw. jeder Nachdruck, auch auszugsweise, und jede Wiedergabe der Abbildungen, auch in verändertem Zustand, ist nur mit schriftlicher Zustimmung der Firma Musikhaus Kirstein GmbH gestattet.



Installation guide for Showlite LED tubes

Type: Showlite T8WxxKyyF-zz G13 (bi-pin) socket / 220V / IP20 rating

xx nominal power e.g. W24 = 24 watts
yy colour temperature e.g. K45F = 4500K
zz tube length e.g. 1500 = 1500mm

Showlite T8 LED tubes are designed to replace neon lamps with standard HF ballast. The neon lamp does not have to be rewired.

Caution: Before you start replacing the neon tubes sure that 220V voltage is switched off (switch of mains voltage or take out fuse). Make sure that no one is able to switch on power accidentally while work is still in progress. Showlite LED tubes are designed to fit in standard IEC compliant G13 bi-pin lamp sockets.

Replacing neon lamps

Switch off power

Remove neon tube

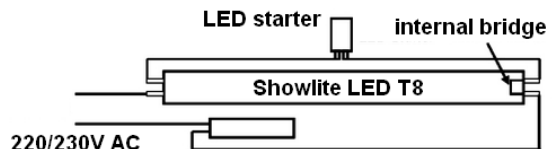
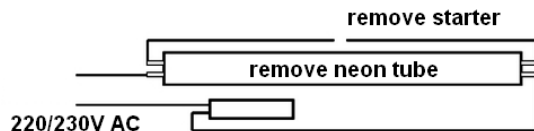
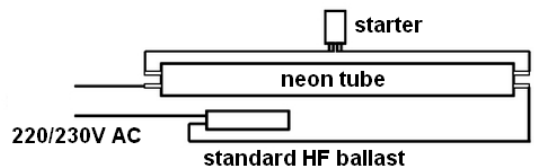
Remove starter

Install LED starter accessory (included)

Install LED tube

Do not care about alignment

Switch on power



WEEE-Declaration



Your product is designed and manufactured with materials and components of high quality, which are recyclable and can be reused. The symbol means that your product should be disposed of separately from household waste when it reaches its end of life. Please dispose of this equipment at your local collection point or recycling center. Please help to protect the environment in which we all live.



All specifications and appearances are subject to change without notice. All information was correct at time of printing. Musikhaus KIRSTEIN GmbH does not guarantee for the accuracy or completeness of any description, photograph or statement contained in this manual. Printed colors and specifications may vary slightly from product. Products from Musikhaus KIRSTEIN GmbH are only sold through authorized dealer. Distributors and dealers are not agents of Musikhaus KIRSTEIN GmbH and have no authority to bind Musikhaus KIRSTEIN GmbH legally in any way. This manual is protected by copyright. Any copying or reprint, even in excerpts, is only allowed with written consent of Musikhaus KIRSTEIN GmbH. The same applies to reproduction or copying of images, even in altered form.