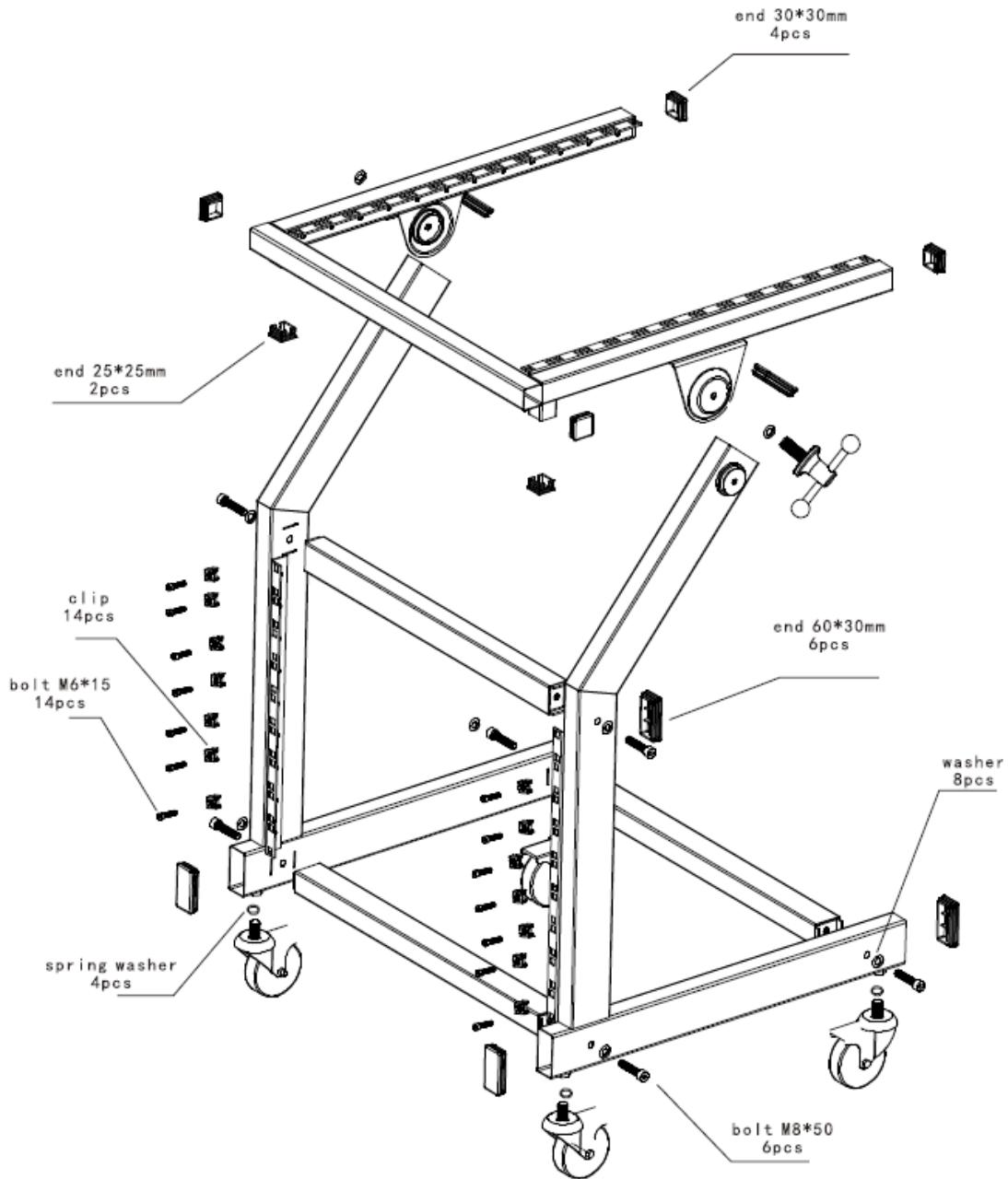


# Pronomic MXS-600 Rackwagen



## Bedienungsanleitung

Revision: 31-07-2020

## **Produkt Beschreibung**

**Die Jungs von Pronomic haben wieder einmal ein Stück weitergedacht und präsentieren mit dem MX-600 Rackwagen wie gewohnt praktisches Equipment für Studio und Bühne.**

Der MX-600 kommt mit insgesamt 12+9 Höheneinheiten wobei sich die Mehrzahl (12 HE) auf der klappbaren Oberseite befindet. So lässt sich hier in etwa ein Mischpult ideal befestigen. Der obere Einbaurahmen lässt sich komfortabel von + 45°, -135° kippen. Durch 2 robuste Schrauben ist eine stufenlose Arretierung möglich, so ist stets bester Stand für Ihr Equipment gewährleistet. Zudem werden Ihre hochwertigen Geräte durch die Robuste Stahlkonstruktion wirksam vor Beschädigungen geschützt.

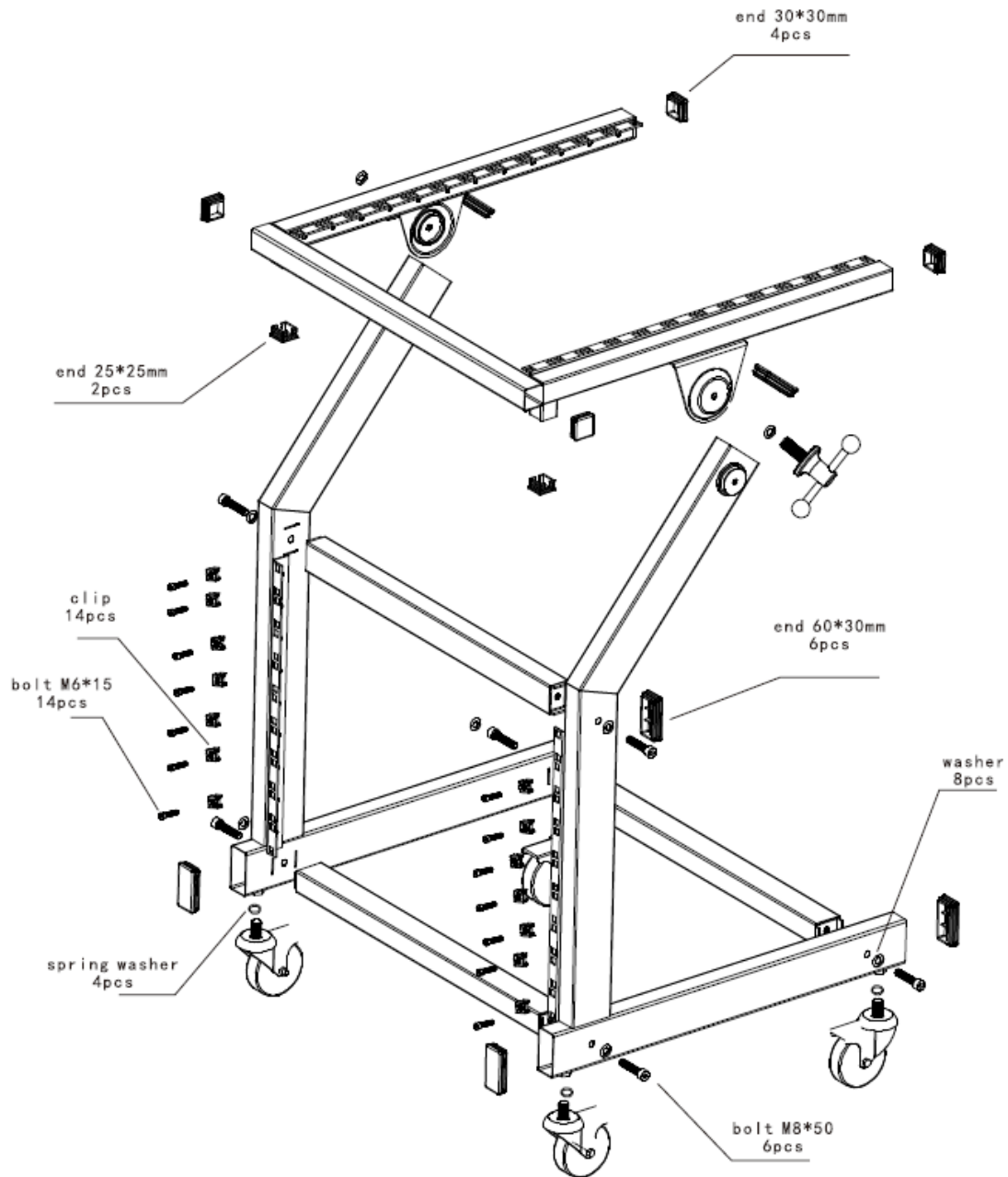
Auf der Front des Maschinenwagens sind weitere 9HE angebracht. Somit bietet der Wagen genügend Platz für PA-Verstärker, CD-Player oder Effektgeräte. Vier ruhige Laufrollen sorgen für die entsprechende Mobilität des Rack Stands. Ist der gewünschte Stellplatz gefunden, besteht die Möglichkeit die Rollen über die eingebaute Bremse zu fixieren.

### **Lieferumfang**

- 4x Kunststoffkappe (30mm x 30mm)
- 2x Kunststoffkappe (25mm x 25mm)
- 6x Kunststoffkappe (60mm x 30mm)
- 14x Clip
- 14x Bolzen (M6 x 15mm)
- 6x Bolzen (M8 x 50mm)
- 8x Unterlegscheibe
- 4x Federscheibe
- 4x Rad
- 2x Einstellgewinde

Befestigen Sie den Rack Wagen wie abgebildet.

# Pronomic MXS-600 Mobile Rack Trolley



## Operating Manual

Revision: 31-07-2020



## Product description

**The guys from Pronomic have once again stepped further and present the MX-600 Rack stands as practical equipment for studio and stage!**

The MX-600 comes with a total of 12+9 height units with the majority (12 HE) on the folding top. So a mixer can be ideally fixed. The upper mounting frame can be tilted from + 45°, -135°. With two sturdy screws step less locking is possible, with this, best stand for your equipment is always guaranteed. In addition, your high-quality devices can be effectively protected from damage.

On front of the machine carriage, additional 9HE are attached. Thus, the rack unit offers ample space for PA amplifier, CD player or effect units. Four quiet castors ensure the appropriate mobility of the rack stand. If the desired parking space is found, the castors can fixed with brakes.

The Pronomic MX-600 is therefore the ideal companion for organizers and operators of professional or home studios.

### Scope of delivery

- 4x Plastic cap (30mm x 30mm)
- 2x Plastic cap (25mm x 25mm)
- 6x Plastic cap (60mm x 30mm)
- 14x Clip
- 14x Bolt (M6 x 15mm)
- 6x Bolt (M8 x 50mm)
- 8x Washer
- 4x Spring washer
- 4x Wheel
- 2x Adjustment thread

Please build the Rack Trolley as shown in picture.