



Pronomic Endstufe TL 200, TL 400, TL 700, TL 1200

Art. Nr.: TL 200: 00063864
TL 400: 00021732
TL 700: 00021733
TL 1200: 00021734



Bedienungsanleitung

Revision: 06-2024

© 2020

Diese Bedienungsanleitung ist urheberrechtlich geschützt. Die Vervielfältigung dieser Bedienungsanleitung, auch auszugsweise, ist nur mit Genehmigung der Musikhaus KIRSTEIN GmbH gestattet. Gleiches gilt für die Vervielfältigung oder das Kopieren von Bildern, auch in geänderter Form.

Inhalt

Produktbeschreibung	2
Stromversorgung	2
Lieferumfang	2
SICHERHEIT	3
Anschlüsse	3
Zweckbestimmung	3
Bestimmungsgemäße Verwendung	4
Wichtige Sicherheitshinweise	4
Installation und Bedienung	4
Endstufe TL 200, TL 400, TL 700	5
Endstufe TL 1200	11
Blockdiagramm	18
Spezifikationen	19
REINIGUNG & WARTUNG	19
VEREINFACHTE EU-KONFORMITÄTSERKLÄRUNG	20
WEEE-Erklärung (Waste of Electrical and Electronic Equipment)	20

Vielen Dank, dass Sie sich für dieses Produkt entschieden haben. Um sicherzustellen, dass Sie mit diesem Produkt voll und ganz zufrieden sind, lesen Sie sorgfältig und verstehen Sie diese Bedienungsanleitung, bevor Sie unser Produkt verwenden. Bewahren Sie diese Bedienungsanleitung an einem sicheren Ort auf. Die Bedienungsanleitung muss an alle nachfolgenden Anwender weitergegeben werden.



Bedienungsanleitung beachten!



WARNUNG

Mit dem Signalwort **WARNUNG** sind die Gefahren gekennzeichnet, die ohne Vorsichtsmaßnahmen zu schweren Verletzungen führen können.



HINWEIS

Mit dem Signalwort **HINWEIS** sind allgemeine Vorsichtsmaßnahmen gekennzeichnet, die im Umgang mit dem Produkt beachtet werden sollen.



HINWEIS

Bilder und Bildschirmdarstellungen in dieser Bedienungsanleitung können vom Erscheinungsbild des tatsächlichen Produkts geringfügig abweichen, solange dies keine negativen Auswirkungen auf die technischen Eigenschaften und Sicherheit des Produkts hat.



HINWEIS

Alle personenbezogenen Formulierungen in dieser Bedienungsanleitung sind geschlechtsneutral zu betrachten.

Diese Bedienungsanleitung gilt für Personen, die von einer für ihre Sicherheit verantwortlichen Person beaufsichtigt oder in die Bedienung des Gerätes eingewiesen wurden und nachgewiesen haben mit dem Gerät umgehen zu können.



WARNUNG

**Kinder sollten beaufsichtigt werden, um sicherzustellen, dass sie nicht mit dem Gerät spielen.
Lassen Sie die Kinder nicht unbeaufsichtigt.**

Alle Informationen in dieser Bedienungsanleitung wurden nach bestem Wissen und Gewissen kontrolliert. Weder Autor noch Herausgeber können jedoch für Schäden haftbar gemacht werden, die in Zusammenhang mit der Verwendung dieser Bedienungsanleitung stehen.




Sonstige, in diesem Dokument aufgeführte Produkt-, Marken- und Unternehmensbezeichnungen können die Warenzeichen ihrer jeweiligen Eigentümer sein. Die Einhaltung sämtlicher anwendbarer Urheberrechtsgesetze liegt in der Verantwortung des Anwenders dieses Dokuments.

Produktbeschreibung

Die Anweisungen in diesem Handbuch gelten für alle Endstufen der TL-Serie. Der Betrieb und die Funktionen dieser Geräte sind, sofern nicht anders angegeben, identisch.

Alle professionellen Endstufen der TL-Serie verfügen über:

- Lautstärkeregler; Parallel symmetrische XLR- und 6,3mm Klinken-Eingänge, Stereo (zweikanalig), Paralleleingang oder gebrückter Monomodus mit Wahlschalter.
- 3 wählbare Eingangsempfindlichkeiten (Sensitivity), Clip Limiter, Ground-Lift-Schalter, Schraubklemmen (Bananenstecker) und Speakon-Ausgänge.
- 2 Lüfter mit zwei Geschwindigkeiten zum Kühlen; Softstart Funktion beim Einschalten, geräuschloses Ein- und Ausschalten, unabhängiger DC- und thermischer Überlastschutz auf jedem Kanal, Kurzschluss- und Lautsprecherschutz, eingebauter Strombegrenzer.
- LED-Anzeigen an der Vorderseite: Power, Signal, Clip, Protect.
- Straßentaugliches, robustes 2HE / 3HE.
- 230 V (50 Hz) Wechselstrom und IEC-Netzkabel.

 <p>CAUTION RISK OF ELECTRIC SHOCK DO NOT OPEN</p> <p>ATTENTION; RISQUE DE CHOC ELECTRIQUE NE PAS OUVRI</p> <p>CAUTION: TO REDUCE THE RISK OF ELECTRIC SHOCK DO NOT REMOVE COVER (OR BACK). NO USER SERVICEABLE PARTS INSIDE. REFER SERVICING TO QUALIFIED SERVICE PERSONNEL.</p>		<p>Warnung, Elektrizität</p>
		<p>Allgemeines Warnzeichen</p>

Stromversorgung

Überprüfen Sie, ob die Netzspannung 230 V (50 Hz) Wechselstrom-Wahlschalter entspricht.

Bei Verwendung anderer als der angegebenen Spannung kann das Gerät irreparabel beschädigt werden. Das Gerät muss direkt an das Stromnetz angeschlossen werden. Es darf kein Dimmer oder regelbares Netzteil verwendet werden.

Lieferumfang

1. Bedienungsanleitung
2. Endstufe der TL-Serie
3. Netzkabel

SICHERHEIT



Vergewissern Sie sich vor dem Auf- oder Abbau des Geräts, dass das Netzkabel nicht an das Stromnetz angeschlossen ist.



Stellen Sie sicher, dass das Gerät so aufgestellt ist, dass niemand über das Netzkabel stolpern kann.

- 1.** Verwenden Sie dieses Produkt nicht in der Nähe von Wasser (z. B. in der Nähe einer Badewanne, eines Waschbeckens, eines Spülbeckens, in einem feuchten Keller oder in der Nähe eines Schwimmbeckens usw.).
- 2.** Das Produkt sollte nicht in der Nähe von Wärmequellen wie Heizkörpern, Lüftungsöffnungen oder anderen Geräten (einschließlich Verstärkern) aufgestellt werden, die Wärme erzeugen.
- 3.** Das Produkt darf nur an eine Stromversorgung angeschlossen werden, die dem in der Bedienungsanleitung beschriebenen oder auf dem Produkt angegebenen Typ entspricht. Ersetzen Sie die Sicherung nur durch einen der angegebenen Typen, Größen und Nennwerte.
- 4.** Das Produkt sollte von qualifiziertem Servicepersonal gewartet werden, wenn:
 - A.** Das Netzkabel oder der Stecker beschädigt wurde.
 - B.** Gegenstände sind in das Produkt gefallen oder es wurde Flüssigkeit auf das Produkt verschüttet.
 - C.** Das Produkt war Regen ausgesetzt.
 - D.** Das Produkt scheint nicht normal zu funktionieren oder weist eine deutliche Leistungsänderung auf.
 - E.** Das Produkt wurde fallen gelassen und/oder das Gehäuse ist beschädigt.
- 5.** Versuchen Sie nicht, das Produkt über die in den Benutzer-Wartungsanweisungen beschriebenen Punkte hinaus zu warten. Alle anderen Servicearbeiten sollten an qualifiziertes Servicepersonal beauftragt werden.

Anschlüsse

Stellen Sie vor der Verwendung des Geräts sicher, dass Ihre Netzspannung mit der auf dem Gerät angegebenen Spannung übereinstimmt.

Zweckbestimmung

Die Endstufen der TL-Serie sind für die standardmäßige 19-Zoll-Rack-Montage konzipiert.

Bestimmungsgemäße Verwendung

Wichtige Sicherheitshinweise



Dieses Handbuch enthält wichtige Informationen zum korrekten und sicheren Betrieb Ihrer Pronomic-Endstufe. Bei Fragen wenden Sie sich an Ihren Händler.

- 1.** Dieses Produkt sollte nur mit einem Wagen oder Ständer verwendet werden, der es waagrecht und stabil hält und ein Wackeln verhindert.
- 2.** Das Produkt sollte so positioniert werden, dass eine ausreichende Belüftung gewährleistet ist.
- 3.** Dieses Produkt kann in Kombination mit Lautsprechern verwendet werden, die einen dauerhaften Hörverlust verursachen können. Betreiben Sie das Gerät nicht über einen längeren Zeitraum mit hoher oder unangenehmer Lautstärke. Wenn Sie einen Hörverlust oder ein Klingeln in den Ohren bemerken, sollten Sie einen Arzt konsultieren.
- 4.** Achten Sie darauf, dass keine Gegenstände in die Gehäuseöffnungen fallen und keine Flüssigkeiten durch die Gehäuseöffnungen gelangen.
- 5.** Das Produkt sollte niemals eine Steckdose oder ein Verlängerungskabel mit anderen Geräten teilen, da die Nennleistung der Steckdose oder des Verlängerungskabels überschritten werden kann.
- 6.** Das Produkt sollte niemals an die Steckdose eingesteckt bleiben, wenn das längere Zeit nicht benutzt wird.
- 7.** Achten Sie darauf, dass das Netzkabel unbeschädigt ist.
- 8.** Für die Montage an den vorderen Rack-Schienen, verwenden Sie Schrauben mit Unterlegscheiben.
- 9.** Bei der Montage der Endstufe im Rack befestigen Sie das Produkt an den vorderen und hinteren Rack-Schienen. Dies beugt einer Verformung des Geräts vor.
- 10.** Blockieren Sie niemals die Lüftungsschlitze des Produkts.
- 11.** Stellen Sie das Produkt nicht an einem Ort auf, der direkter Sonneneinstrahlung oder Wärme von heißen Geräten oder Heizkörpern ausgesetzt ist. Übermäßige Hitze kann sich nachteilig auf das Gehäuse und die internen Komponenten auswirken.
- 12.** Die Installation des Produkts in einer feuchten oder staubigen Umgebung kann zu Fehlfunktionen oder Unfällen führen.

Installation und Bedienung



Öffnen Sie den Versandkarton vorsichtig und überprüfen Sie den Inhalt auf erkennbare Schäden. Jede Endstufe der Pronomic TL-Serie wird vor dem Verlassen des Werks vollständig geprüft und sollte in einwandfreiem Zustand ankommen. Wenn Sie einen Schaden feststellen, benachrichtigen Sie sofort die Versandfirma. Bewahren Sie den Karton und alle Verpackungsmaterialien für die Inspektion durch den Spediteur auf.

Endstufe TL 200, TL 400, TL 700

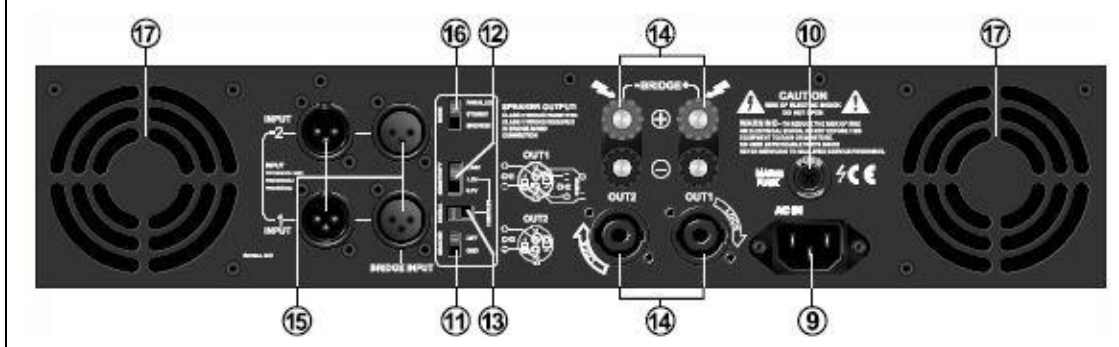
WARNUNG Trennen Sie das Gerät vor der Installation von der Stromversorgung.

VORDERSEITE


- 1. EIN / AUS-KIPPSCHALTER**
um das Gerät ein- oder auszuschalten. Überprüfen Sie vor dem Einschalten der Endstufe alle Anschlüsse und drehen Sie die Lautstärkeregel herunter. Eine vorübergehende Stummschaltung ist normal, wenn die Endstufe ein- oder ausgeschaltet wird.

Vorsicht:
Schalten Sie die Endstufe immer zuletzt ein, nach allen anderen angeschlossenen Geräten; Schalten Sie die Endstufe immer aus, bevor Sie andere Geräte anschließen.
- 2. POWER LED-ANZEIGEN**
Diese LEDs leuchten, wenn die Stromversorgung eingeschaltet ist.
- 3. CLIP-LED-ANZEIGEN**
Diese LEDs leuchten, wenn der Eingangspegel der Endstufe um 3 dB überschritten wird (Übersteuerung). Wenn dies auftritt, müssen Sie entweder die Pegelregler der Endstufe herunterregeln oder den Ausgangspegel der vorhergehenden Komponente verringern, damit die Clip LED erlischt. Dies vermeidet Verzerrungen im Klangbild und beugt Beschädigungen an den angeschlossenen Lautsprechern vor.
- 4. SIGNAL-LED-ANZEIGEN**
Diese LEDs leuchten, um das Vorhandensein eines Eingangssignals über 100 mV an diesem Kanal der Endstufe zu bestätigen.
- 5. PROTECT-LED-ANZEIGEN**
Diese LEDs leuchten, wenn der Ausgangsanschluss der Endstufe kurzgeschlossen ist, die Lastimpedanz zu niedrig ist oder eine interne Fehlfunktion auftritt. Wenn eine dieser LEDs leuchtet, schalten Sie die Stromversorgung aus und überprüfen Sie die Verbindung des Ausgangs. Schalten Sie dann die Stromversorgung wieder ein.
- 6. LEVEL CONTROLS**
Diese steuern den Signalpegel, jedes Kanals. Die tatsächliche Spannungsdämpfung der Endstufe wird in dB angezeigt. Drehen Sie diese Regler gegen den Uhrzeigersinn, wenn die SIGNAL-LEDs dauerhaft leuchten.
- 7. GEBRÜCKTE-LED-ANZEIGEN**
Diese LEDs leuchten, wenn der MODE auf "BRIDGE" eingestellt ist.
ACHTUNG: Auf Ausgangsbelegung achten!
- 8. "PARALLEL"-LED-ANZEIGEN**
Diese LEDs leuchten, wenn der "PARALLEL"-Modus eingestellt ist.

RÜCKSEITE

**9. ANSCHLUSS FÜR NETZSTECKER**

Der Anschluss wird verwendet, um die Endstufe mit einer Stromquelle zu verbinden.

(VORSICHT: Betreiben Sie das Gerät nur mit dem mitgelieferten Kaltgeräte Kabel)

10. SICHERUNG

Sicherungshalter für 5A-15A / 250V-Sicherungen.

Wenn diese Sicherungen wiederholt durchbrennen, schalten Sie das Gerät aus und lassen Sie es von qualifiziertem Servicepersonal warten.

11. GROUND LIFT SCHALTER

Schalten Sie den Schalter ein, um die Masse des Audiosignal zu trennen und das „Brummen“ durch die Erdschleife zu beseitigen.

12. EMPFINDLICHKEITSWAHLSCHALTER

Mit diesem Schalter kann man die Endstufe an verschiedene Eingangsepegel anpassen. Siehe Punkt 18.

13. KOMPRESSORWAHLSCHALTER

Die Leistungsverstärker der TL-Serie bieten zwei Einstellungen: AUS oder KOMPRESSOR. Dieser Schalter dient zum Ein- und Ausschalten des Kompressors. Unabhängig von der Empfindlichkeit wird empfohlen, einen Kompressor zu verwenden, um ein Übersteuern zu vermeiden.

14. AUSGANGSANSCHLÜSSE FÜR LAUTSPRECHER

Die Anschlüsse sind unter der Modellbezeichnung näher beschrieben.

15. EINGANGSANSCHLÜSSE (XLR)

Der XLR-Anschluss ist mit symmetrischen Eingängen ausgestattet. Symmetrische Verbindungen der Geräte untereinander werden empfohlen, da sie weniger anfällig für Wechselstrombrummen sind. Bei langen Kabelstrecken ist eine Ausgangsimpedanz der Quelle von weniger als 600 Ohm erforderlich, um einen Signalverlust zu vermeiden. Verwenden Sie für den Stereobetrieb (zweikanalig) die Eingänge für CH-1 und CH-2. Verwenden Sie für den parallelen oder gebrückten Monobetrieb nur den CH-1-Eingang. (Weitere Informationen finden Sie weiter unten in der Bedienungsanleitung).

16. MODUSWAHLSCHALTER

Die Verstärker der TL-Serie bieten drei Betriebsmodi: PARALLEL, STEREO und BRIDGED. Stellen Sie den Schalter nach Bedarf in eine der drei Positionen.

17. BELÜFTUNGSÖFFNUNGEN

Die Lüftergeschwindigkeit wird automatisch variiert, um die richtige interne Betriebstemperatur aufrechtzuerhalten.

18. 0,7V = volle Ausgangsleistung wenn 0,7V Input. 1,0V = volle Ausgangsleistung wenn 1,0V Input und so weiter. 1,0V ist für die meisten Audiogeräte geeignet. Wählen Sie 0,7V oder 1,44V nur unter besonderen Bedingungen, z. B. sehr schwaches oder starkes Signal.

PARALLEL-MODUS (MONO) - In diesem Modus können beide Kanäle parallel mit demselben Signal betrieben werden, ohne dass ein Y-Kabel erforderlich ist. In diesem Modus sind die Eingänge für beide Kanäle intern verbunden, sodass Sie nur ein Signal in einen der Kanäle einspeisen müssen. Dies ermöglicht weiterhin eine unabhängige Pegelsteuerung für jeden Kanal. Es ermöglicht auch ein einfaches "Daisy-Chaining" mit anderen Endstufen, indem der andere Kanal der Eingangsanschlüsse verwendet wird.

**HINWEIS**

Wählen Sie Parallel-Modus nicht, wenn Sie die Endstufe mit 2 separaten Signalen versorgen.

**HINWEIS**

Verwenden Sie unsymmetrische und symmetrische Kabel nicht gleichzeitig, da es sonst zu Brummen kommen kann.

STEREO-MODUS - Dies ist der am häufigsten verwendete Modus und ermöglicht die unabhängige Steuerung von zwei separaten Signalen wie Stereowiedergabe, Main- und Monitor-Live-Mix und Bi-Amp-Betrieb (Höhen in einem Kanal und Tiefen im anderen).

BRIDGED-MODUS (MONO) - Dieser Modus kombiniert die Leistung beider Kanäle, um einen einzelnen Lautsprecher anzusteuern. In diesem Modus erzeugt die Endstufe die 4-fache Spitzenleistung und die 3-fache Dauerleistung in einem 4 oder 8-Ohm-Lautsprecher, als jeder Kanal separat im Stereo- oder Parallelmodus liefern kann.

**WARNUNG**

In diesem Modus kann die Endstufe einen Lautsprecher mit hoher Leistung versorgen. Stellen Sie sicher, dass der Lautsprecher, die Anschlüsse und die Verkabelung (speziell Kabelquerschnitt) für die Leistung geeignet sind. Beachten Sie, dass bei einem 4-Ohm-Lautsprecher bei längerer Übersteuerung die Netzsicherung durchbrennen kann. Prüfen Sie, dass die Endstufe nicht überlastet wird, wenn Sie diesen Modus einstellen.

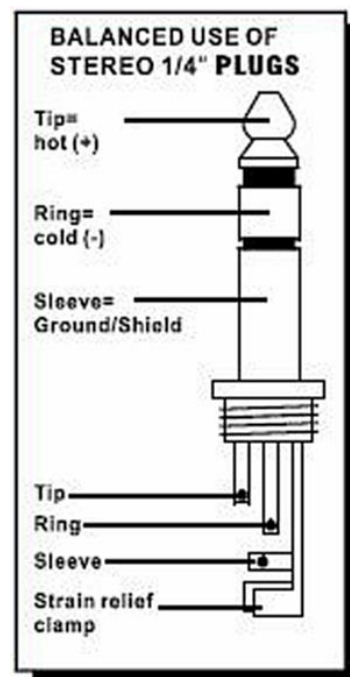
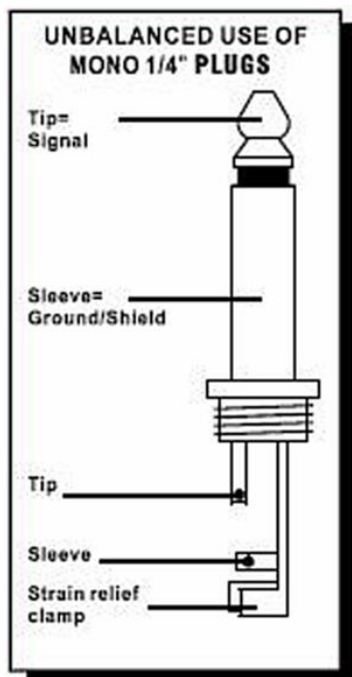
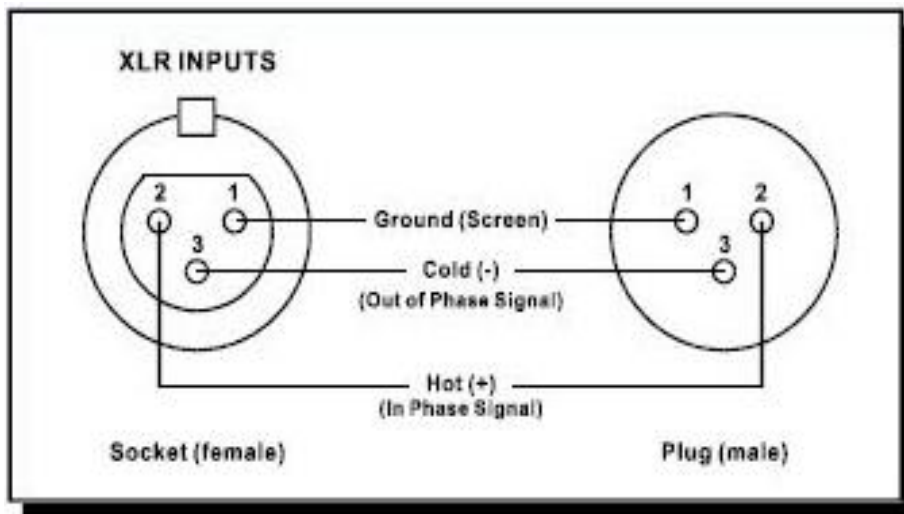
Verbinden Sie das Eingangssignal mit dem CH-1-Eingang, um den Monobetrieb zu überbrücken.

Die folgende Anleitung beschreibt die gebräuchlichsten Möglichkeiten, um die Endstufe in ein Soundsystem einzubauen.

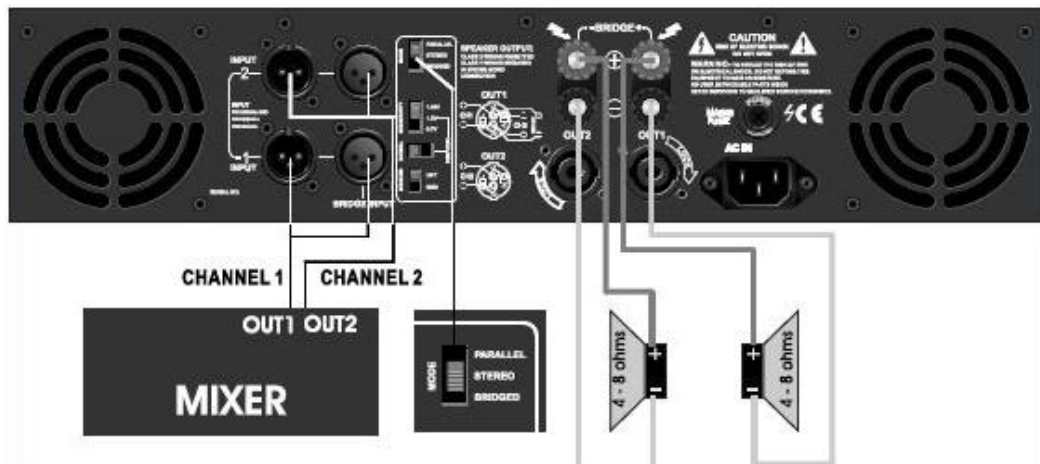
⚠️ WARNUNG Schalten Sie die Endstufe aus, bevor Sie die Verbindungen herstellen.

Die Endstufen der TL-Serie können in einem von drei Modi betrieben werden (Stereo, Bridged-Mono, End-Parallel-Mono).

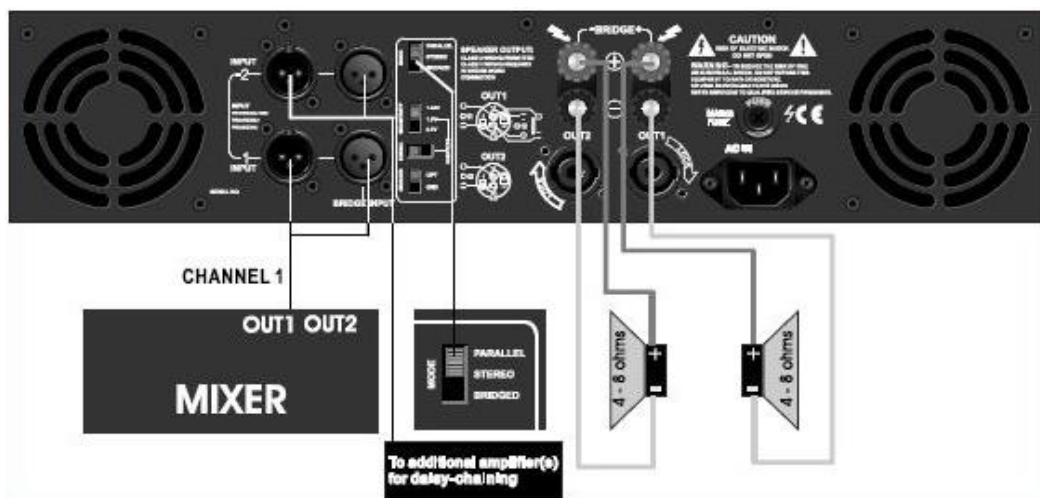
⚠️ WARNUNG Beachten Sie die folgenden Schaltpläne für den Anschluss der Lautsprecher.



⚠️ WARNUNG Der Hersteller übernimmt keine Haftung für Lautsprecher, die durch unsachgemäße Verkabelung, durch unsachgemäße Verwendung der Endstufe oder durch Überstrom beschädigt wurden.

STEREO (2-KANAL) – MODUS


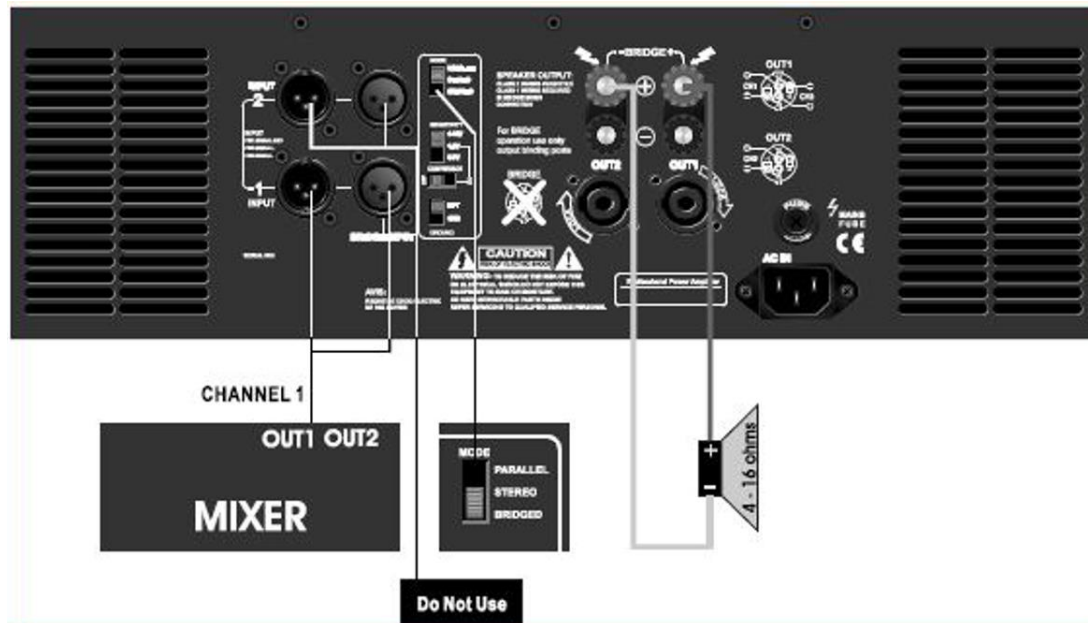
1. Prüfen Sie, ob die Endstufe ausgeschaltet ist.
2. Stellen Sie den MODUSWAHLSCHALTER (16, auf der Rückseite des Gerätes) in die mittlere Position "STEREO".
3. Schließen Sie die Eingangs- / Ausgangsleitungen ordnungsgemäß an, wie gezeigt auf der Abbildung oben.

PARALLEL (MONO) –MODUS


Verwenden Sie nicht die Einstellung "PARALLEL (MONO)", wenn Sie die separaten Signale von eine andere Endstufe einspeisen.

1. Prüfen Sie, ob die Endstufe ausgeschaltet ist.
2. Stellen Sie den MODUS WAHLSCHALTER (16, auf der Rückseite des Gerätes) in die obere Position "PARALLEL". Das Eingangssignal von CH-1 wird hierbei an den Eingang von CH-2 weitergeleitet.
3. Schließen Sie die Eingangs- / Ausgangsleitungen ordnungsgemäß an, wie gezeigt auf der Abbildung oben.

BRIDGED (MONO) – MODUS

**WARNUNG**

Stellen Sie sicher, dass die Verkabelung und der verwendete Lautsprecher dafür geeignet sind.

1. Prüfen Sie, ob die Endstufe ausgeschaltet ist.
2. Schieben Sie den MODUSWAHLSCHALTER (16, auf der Rückseite des Gerätes) in die untere Position "BRIDGED".
3. Schließen Sie die Eingangsverdrahtung ordnungsgemäß an, wie gezeigt auf der Abbildung oben.

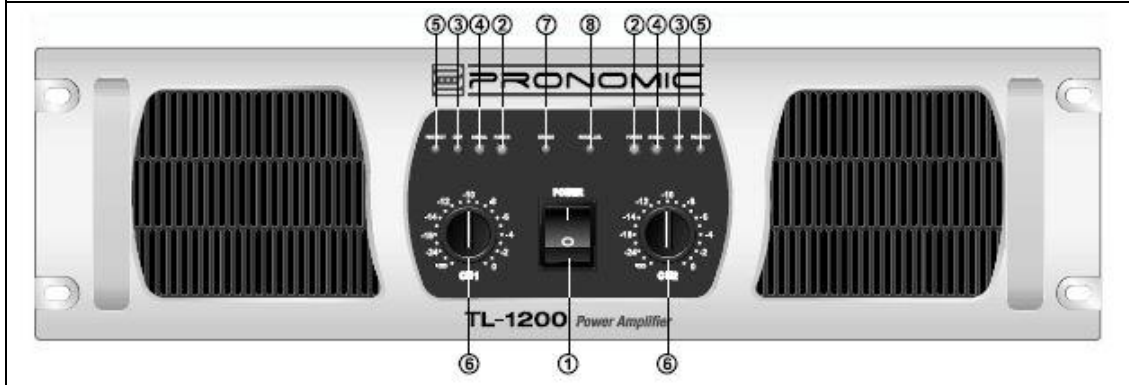
**HINWEIS**

Das Signal wird in CH-1 ausgegeben.

4. Drehen Sie den Lautstärkereglер von Kanal "2" bis zum Anschlag gegen den Uhrzeigersinn.

Endstufe TL 1200

WARNUNG Trennen Sie das Gerät vor der Installation von der Stromversorgung.

VORDERSEITE

1. EIN / AUS-KIPPSCHALTER

um das Gerät ein- oder auszuschalten.
Überprüfen Sie vor dem Einschalten der Endstufe alle Anschlüsse und drehen Sie die Lautstärkeregel herunter. Eine vorübergehende Stummschaltung ist normal, wenn die Endstufe ein- oder ausgeschaltet wird.

Vorsicht:

**Schalten Sie die Endstufe immer zuletzt ein, nach allen anderen angeschlossenen Geräten;
Schalten Sie die Endstufe immer aus, bevor Sie andere Geräte anschließen.**

2. POWER LED-ANZEIGEN

Diese LEDs leuchten, wenn die Stromversorgung eingeschaltet ist.

3. CLIP-LED-ANZEIGEN

Diese LEDs leuchten, wenn der Eingangspegel der Endstufe um 3 dB überschritten wird (Übersteuerung). Wenn dies auftritt, müssen Sie entweder die Pegelregler der Endstufe herunterregeln oder den Ausgangspegel der vorhergehenden Komponente verringern, damit die Clip LED erlischt. Dies vermeidet Verzerrungen im Klangbild und beugt Beschädigungen an den angeschlossenen Lautsprechern vor.

4. SIGNAL-LED-ANZEIGEN

Diese LEDs leuchten, um ein Eingangssignals über 100 mV an diesem Kanal der Endstufe zu bestätigen.

5. PROTECT-LED-ANZEIGEN

Diese LEDs leuchten, wenn der Ausgangsanschluss der Endstufe kurzgeschlossen ist, die Lastimpedanz zu niedrig ist oder eine interne Fehlfunktion auftritt. Wenn eine dieser LEDs leuchtet, schalten Sie die Stromversorgung aus und überprüfen Sie die Verbindung des Ausgangs. Schalten Sie dann die Stromversorgung wieder ein.

6. LEVEL CONTROLS

Diese steuern den Signalpegel, jedes Kanals. Die tatsächliche Spannungsdämpfung der Endstufe wird in dB angezeigt. Drehen Sie diese Regler gegen den Uhrzeigersinn, wenn die SIGNAL-LEDs dauerhaft leuchten.

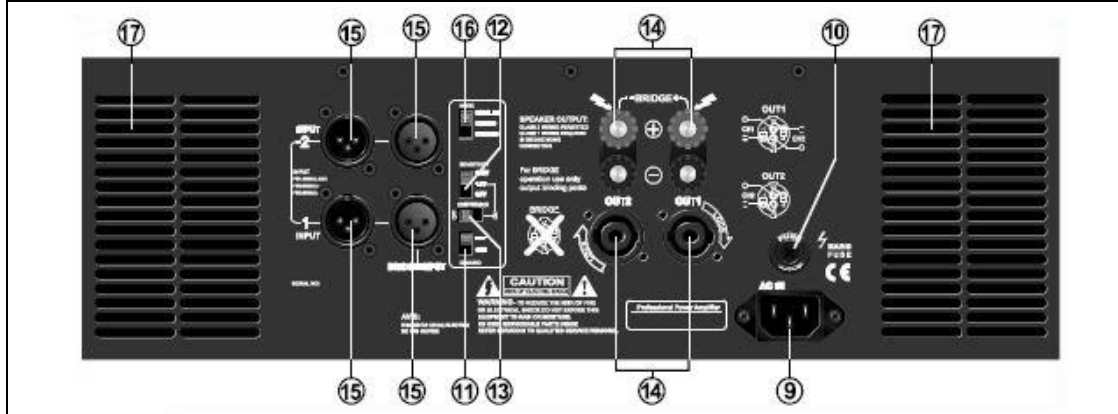
7. "BRIDGED"-LED-ANZEIGEN

Diese LEDs leuchten, wenn der MODE auf "BRIDGE" eingestellt ist. **ACHTUNG:** Auf Ausgangsbelegung achten!

8. "PARALLEL"-LED-ANZEIGEN

Diese LEDs leuchten, wenn der "PARALLEL"-Modus eingestellt ist.

RÜCKSEITE

**9. ANSCHLUSS FÜR NETZSTECKER**

Der Anschluss wird verwendet, um die Endstufe mit einer Stromquelle zu verbinden.

(VORSICHT: Betreiben Sie das Gerät nur mit dem mitgelieferten Kaltgeräte Kabel)

10. SICHERUNG

Sicherungshalter für 5A-15A / 250V-Sicherungen.

Wenn diese Sicherungen wiederholt durchbrennen, schalten Sie das Gerät aus und lassen Sie es von qualifiziertem Servicepersonal warten.

11. GROUND LIFT SCHALTER

Schalten Sie den Schalter ein, um die Erde des Audiosignal zu trennen und das „Brummen“ durch die Erdschleife zu beseitigen.

12. EMPFINDLICHKEITS

WAHLSCHALTER Mit diesem Schalter kann man die Endstufe an verschiedene Eingangspegel anpassen. Siehe Punkt 18.

13. KOMPRESSORWAHLSCHALTER

Die Leistungsverstärker der TL-Serie bieten zwei Einstellungen: AUS oder KOMPRESSOR. Dieser Schalter dient zum Ein- und Ausschalten des Kompressors. Unabhängig von der Empfindlichkeit wird empfohlen, einen Kompressor zu verwenden, um ein Übersteuern zu vermeiden.

14. AUSGANGSANSCHLÜSSE FÜR LAUTSPRECHER

Die Anschlüsse sind unter der Modelbezeichnung näher beschrieben.

15. EINGANGSANSCHLÜSSE (XLR)

Der XLR-Anschluss ist mit symmetrischen Eingängen ausgestattet. Symmetrische Verbindungen der Geräte untereinander werden empfohlen, da sie weniger anfällig für Wechselstrombrummen sind. Bei langen Kabelstrecken ist eine Ausgangsimpedanz der Quelle von weniger als 600 Ohm erforderlich, um einen Signalverluste zu vermeiden. Verwenden Sie für den Stereobetrieb (zweikanalig) die Eingänge für CH-1 und CH-2. Verwenden Sie für den parallelen oder gebrückten Monobetrieb nur den CH-1-Eingang. (Weitere Informationen finden Sie weiter unten in der Bedienungsanleitung).

16. MODUSWAHLSCHALTER

Die Verstärker der TL-Serie bieten drei Betriebsmodi: PARALLEL, STEREO und BRIDGED. Stellen Sie den Schalter nach Bedarf in eine der drei Positionen.

17. BELÜFTUNGSÖFFNUNGEN

Die Lüftergeschwindigkeit wird automatisch variiert, um die richtige interne Betriebstemperatur aufrechtzuerhalten.

18. 0,7V = volle Ausgangsleistung wenn 0,7V Input. 1,0V = volle Ausgangsleistung wenn 1,0V Input und so weiter. 1,0V ist für die meisten Audiogeräte geeignet. Wählen Sie 0,7V oder 1,44V nur unter besonderen Bedingungen, z. B. sehr schwaches oder starkes Signal.

PARALL-MODUS (MONO) - In diesem Modus können beide Kanäle parallel mit demselben Signal betrieben werden, ohne dass ein Y-Kabel erforderlich ist. In diesem Modus sind die Eingänge für beide Kanäle intern verbunden, sodass Sie nur ein Signal in einen der Kanäle einspeisen müssen. Dies ermöglicht weiterhin eine unabhängige Pegelsteuerung für jeden Kanal. Es ermöglicht auch ein einfaches "Daisy-Chaining" mit anderen Endstufen, indem der andere Kanal der Eingangsanschlüsse verwendet wird.

**HINWEIS**

Wählen Sie Parallel-Modus nicht, wenn Sie die Endstufe mit 2 separaten Signalen versorgen.

**HINWEIS**

Verwenden Sie unsymmetrische und symmetrische Kabel nicht gleichzeitig, da es sonst zu Brummen kommen kann.

STEREO-MODUS - Dies ist der am häufigsten verwendete Modus und ermöglicht die unabhängige Steuerung von zwei separaten Signalen wie Stereowiedergabe, Main- und Monitor-Live-Mix und Bi-Amp-Betrieb (Höhen in einem Kanal und Tiefen im anderen).

BRIDGED-MODUS (MONO) - Dieser Modus kombiniert die Leistung beider Kanäle, um einen einzelnen Lautsprecher anzusteuern. In diesem Modus erzeugt die Endstufe die 4-fache Spitzenleistung und die 3-fache Dauerleistung in einem 4 oder 8-Ohm-Lautsprecher, als jeder Kanal separat im Stereo- oder Parallelmodus liefern kann.

**WARNUNG**

In diesem Modus kann die Endstufe einen Lautsprecher mit hoher Leistung versorgen. Stellen Sie sicher, dass der Lautsprecher, die Anschlüsse und die Verkabelung (speziell Kabelquerschnitt) für die Leistung geeignet sind. Beachten Sie, dass bei einem 4-Ohm-Lautsprecher bei längerer Übersteuerung die Netzsicherung durchbrennen kann. Prüfen Sie, dass die Endstufe nicht überlastet wird, wenn Sie diesen Modus einstellen.

Verbinden Sie das Eingangssignal mit dem CH-1-Eingang, um die Endstufe im Monobetrieb zu betreiben.

Die folgende Anleitung beschreibt die gebräuchlichsten Möglichkeiten, um die Endstufe in ein Soundsystem einzubauen.

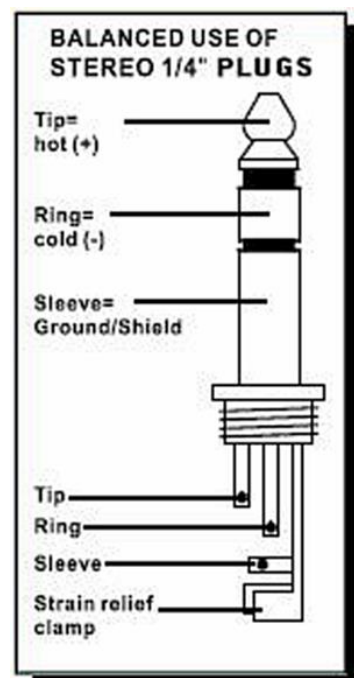
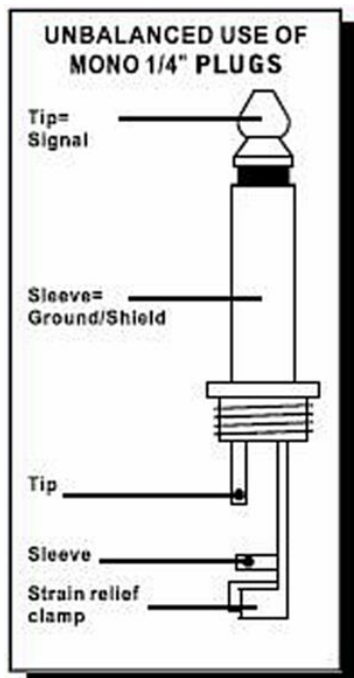
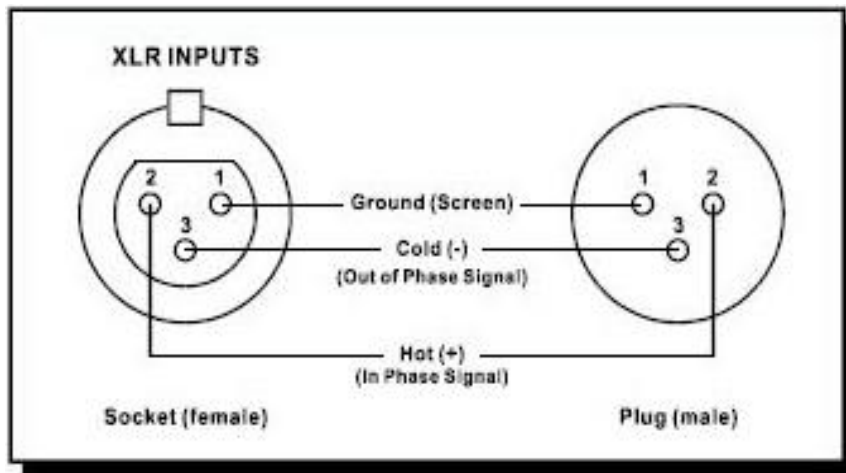


Schalten Sie die Endstufe aus, bevor Sie die Verbindungen herstellen.

Die Endstufen der TL-Serie können in einem von drei Modi betrieben werden (Stereo, Bridged-Mono, End-Parallel-Mono).

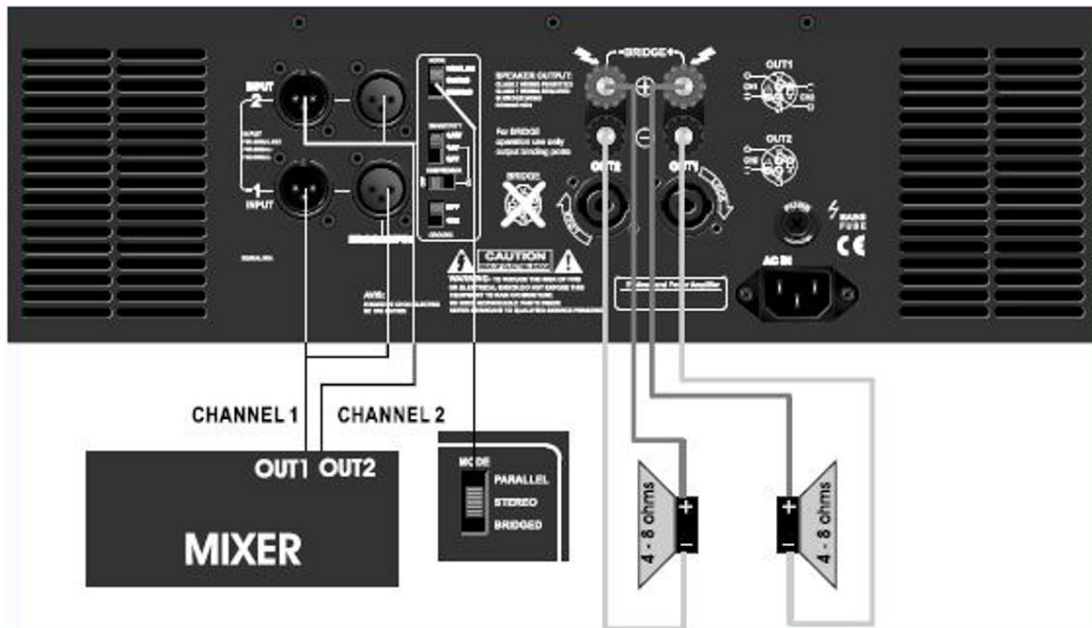


Beachten Sie die folgenden Schaltpläne für den Anschluss der Lautsprecher.



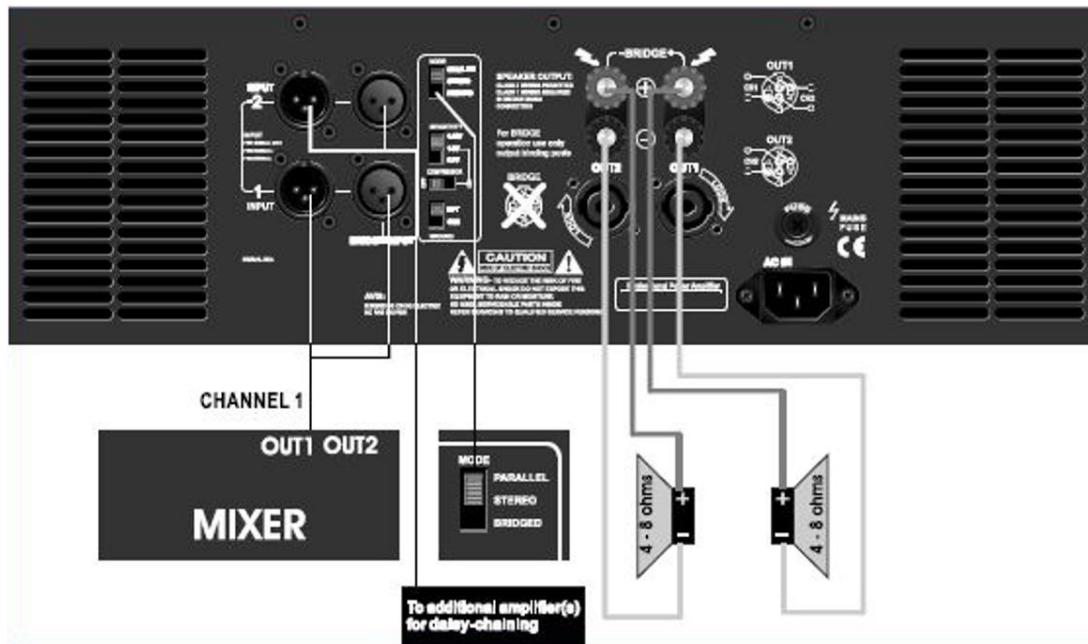
Der Hersteller übernimmt keine Haftung für Lautsprecher, die durch unsachgemäße Verkabelung, durch unsachgemäße Verwendung der Endstufe oder durch Überstrom beschädigt wurden.

STEREO (2-KANAL) – MODUS



1. Prüfen Sie, ob die Endstufe ausgeschaltet ist.
2. Schieben Sie den MODUSWAHLSCHALTER (16, auf der Rückseite des Gerätes) in die mittlere Position "STEREO".
3. Schließen Sie die Eingangs- / Ausgangsleitungen ordnungsgemäß an, wie gezeigt auf der Abbildung oben.

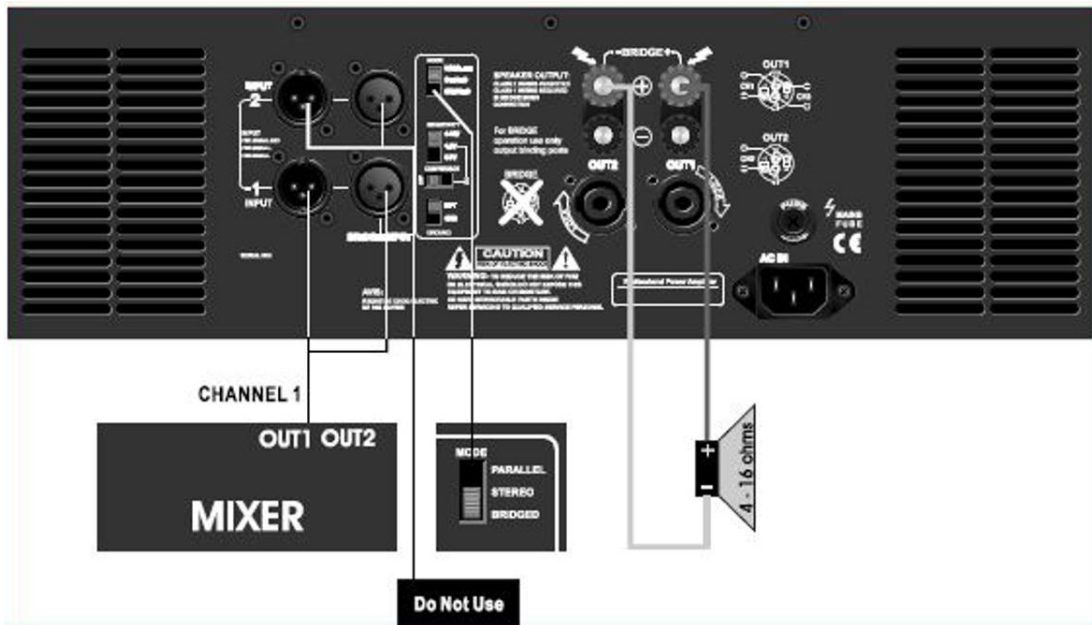
PARALLEL (MONO) –MODUS



WARNUNG Verwenden Sie nicht die Einstellung "PARALLEL (MONO)", wenn Sie Stereo Signale einspeisen.

1. Prüfen Sie, ob die Endstufe ausgeschaltet ist.
2. Stellen Sie den MODUS WAHLSCHALTER (16, auf der Rückseite des Gerätes) in die obere Position "PARALLEL". Das Eingangssignal von CH-1 wird hierbei an den Eingang von CH-2 weitergeleitet.
3. Schließen Sie die Eingangs- / Ausgangsleitungen ordnungsgemäß an, wie gezeigt auf der Abbildung oben

BRIDGED (MONO) – MODUS



⚠️ WARNUNG

Stellen Sie sicher, dass die Verkabelung und der verwendete Lautsprecher dafür geeignet sind.

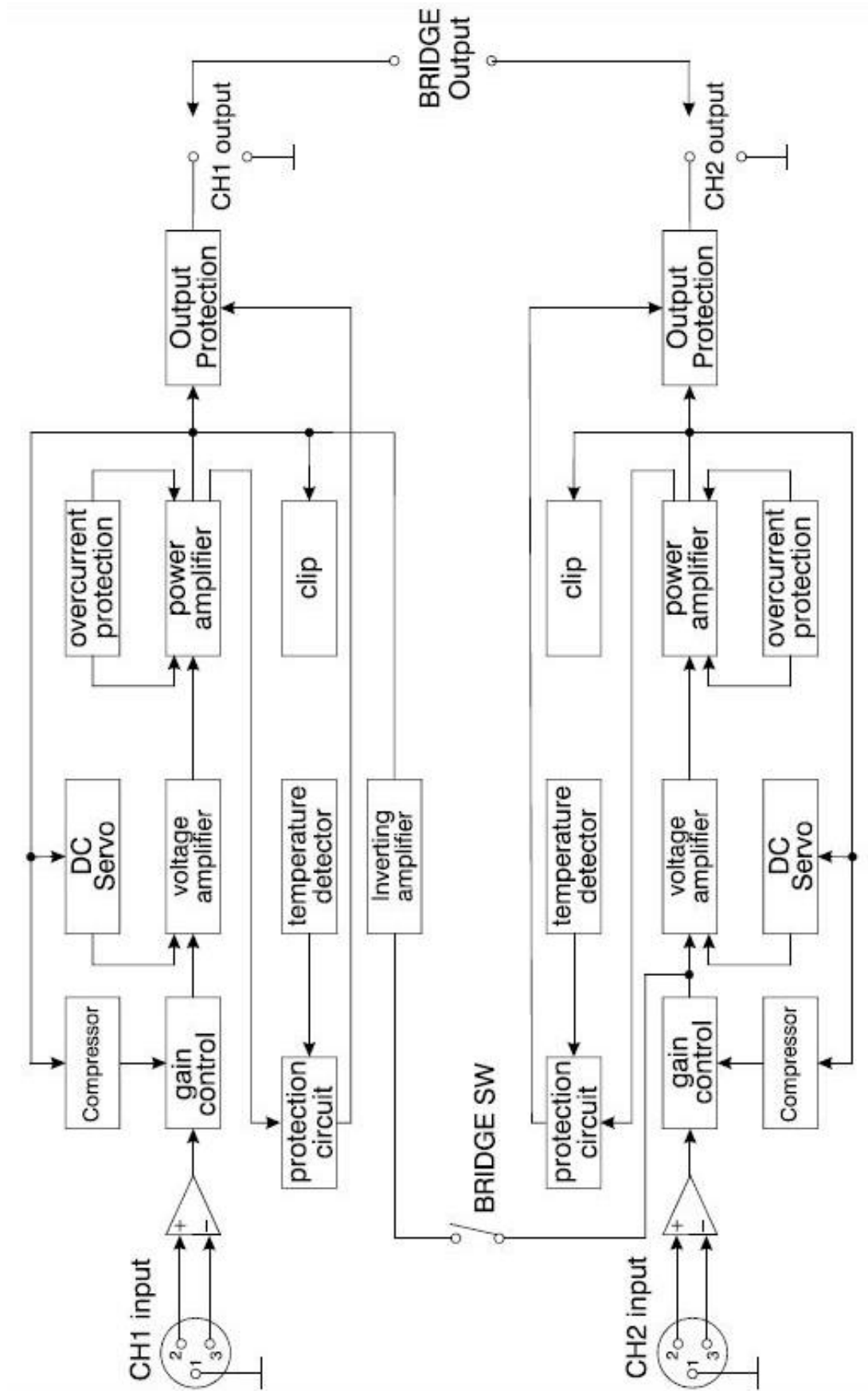
1. Prüfen Sie, ob die Endstufe ausgeschaltet ist.
2. Stellen Sie den MODUSWAHLSCHALTER (16, auf der Rückseite des Gerätes) in die untere Position "BRIDGED".
3. Schließen Sie die Eingangsverdrahtung ordnungsgemäß an, wie gezeigt auf der Abbildung oben.

⚠️ HINWEIS

Das Signal wird in CH-1 ausgegeben.

4. Drehen Sie den Lautstärkereger von Kanal "2" bis zum Anschlag gegen den Uhrzeigersinn.

Blockdiagramm



Spezifikationen

MODELL EIGENSCHAFTEN	TL200	TL400	TL700	TL1200
Ausgangsleistung (8 Ohm)	2x200W	2x400W	2x700W	2x1200W
Ausgangsleistung (4 Ohm)	2x300W	2x700W	2x1200W	2x1900W
Ausgangsleistung (2 Ohm)	2x500W	2x1000W	2x1600W	2x2400W
Ausgangsleistung (Bridge) (8 Ohm)	650W	1250W	2050W	3000W
Ausgangsleistung (Bridge) (4 Ohm)	950W	1700W	2750W	4000W
Frequenzgang bei halber Leistung	15Hz - 25KHz(+0/-1dB)			
THD+Noise @ 1KHz volle Leistung	<0.03%		<0.035%	
IntD 60Hz & 7KHz,4:1	<0.038%		<0.04%	
Signal/Rauschspannungsabstand	>102dB		>105dB	
Slew Rate (Eingangsfiler begrenzt)	40V/uS			
Dämpfungsfaktor 1 KHz @ 8 Ohm	>400:1			
Eingangsempfindlichkeit	SELECTABLE (0.77V / 1.0V / 1.44V)			
Eingangsimpedanz	10K ohm Balanced to ground			
Eingangsbuchsen	Female XLR-3 & 6.35mm TRS Jack			
Schaltungstyp	Class AB		Class H	
Ausgangsbuchsen	4 Pole SPEAKON & Binding posts			
Schutzeinrichtungen	Full short-circuit Open-circuit, Thermal, Soft-start, DCvoltage, Sub/Ultrasonic and RF			
LED Anzeigen (pro Kanal)	Bridge, Parallel, Power, Signal, Clip, Protect			
Bedienelemente	FRONT-2 input attenuators REAR- Ground lift, mode selection, compressor			
Kühlung	Front-to-Back via 2 variable-speed fans			
Spannung	230V AC/50Hz			
Sicherung (250)	5A	8A	15A	20A
Abmessungen (mm)	482 X 440 X 88.8			482 X 440X 132
Netto Gewicht, Gesamt Gewicht	18.5/20	22.5/24	26/27.5	33/36

REINIGUNG & WARTUNG



Tauchen Sie das Gerät niemals in Flüssigkeiten.

Entfernen Sie regelmäßig den Staub aus dem Geräteinneren mit Druckluft durch die Lüftungsöffnungen.

VEREINFACHTE EU-KONFORMITÄTSERKLÄRUNG

Hiermit erklärt Musikhaus Kirstein GmbH, dass die Produkte der Richtlinie 2014/53/EU entsprechen. Der vollständige Text der EU-Konformitätserklärungen ist unter den folgenden Internetadressen verfügbar:

http://www.kirstein.de/docs/Konformitaetserklaerung/CE_Konformitaetserklaerung_00063864.pdf

http://www.kirstein.de/docs/Konformitaetserklaerung/CE_Konformitaetserklaerung_00021732.pdf

http://www.kirstein.de/docs/Konformitaetserklaerung/CE_Konformitaetserklaerung_00021733.pdf

http://www.kirstein.de/docs/Konformitaetserklaerung/CE_Konformitaetserklaerung_00021734.pdf

WEEE-Erklärung (Waste of Electrical and Electronic Equipment)

Ihr Produkt wurde unter Verwendung hochwertiger Materialien und Komponenten entwickelt und hergestellt, die recycelbar und wiederverwendbar sind. Das Symbol bedeutet, dass Ihr Produkt am Ende seiner Lebensdauer vom Hausmüll getrennt entsorgt werden muss.

Entsorgen Sie dieses Gerät bei Ihrer örtlichen Sammelstelle oder Recyclingstelle. Bitte helfen Sie mit, die Umwelt zu schützen, in der wir alle leben.

Alle technischen Daten und Erscheinungsbilder können ohne vorherige Ankündigung geändert werden. Alle Angaben waren zum Zeitpunkt der Drucklegung korrekt. Die Musikhaus Kirstein GmbH übernimmt keine Gewähr für die Richtigkeit oder Vollständigkeit der in diesem Handbuch enthaltenen Beschreibungen, Fotos oder Aussagen. Gedruckte Farben und Spezifikationen können geringfügig vom Produkt abweichen. Produkte der Musikhaus Kirstein GmbH werden nur über autorisierte Händler vertrieben. Distributoren und Händler sind keine Vertreter der Musikhaus Kirstein GmbH und nicht befugt, die Musikhaus Kirstein GmbH in irgendeiner Weise rechtlich zu binden.

 **KIRSTEIN.de**

Musikhaus Kirstein GmbH

Bernbeurener Str. 11

86956 Schongau – Germany

Email: info@kirstein.de

Telefon/Phone: 0049-8861-909494-0

Telefax/Fax: 0049-8861-909494-19

